

Confidant

Serratura elettronica per hotel



Caratteristiche prestazionali

- Protezione da attacchi e atti vandalici
- Resistenza alla manomissione migliorata; allarme resettabile con chiave di emergenza o dispositivo di programmazione dormakaba
- Accesso di emergenza: apertura elettronica con tessera di emergenza o meccanica (versione MKO)
- Costruzione e finitura resistenti all'usura
- Programmazione wireless tramite NFC
- Lettore contactless protetto e sigillato
- Durata batteria fino a 50.000 aperture o 2 anni
- Indicatore di batteria scarica
- Memoria eventi permanente, anche dopo cambio batteria o riprogrammazione
- Supporta Mobile Access via NFC (wallet) o Bluetooth® Low Energy
- RFID come tecnologia di accesso standard

Panoramica

La serratura elettronica Confidant, dalle linee eleganti e dall'estetica minimale, supporta le più recenti tecnologie NFC, RFID e Bluetooth® Low Energy per migliorare l'esperienza degli ospiti. La moderna serratura standalone può essere facilmente gestita tramite il software dormakaba.

Gestione accessi

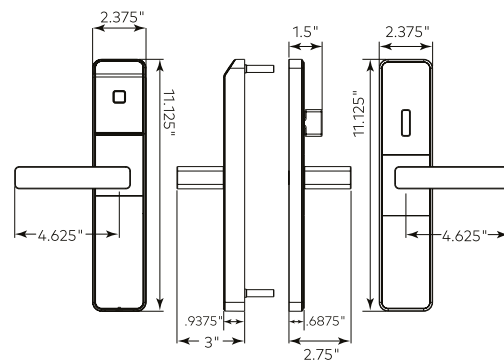
La serratura Confidant è gestita dal nostro software Ambiance di gestione accessi per l'hospitality, che offre una serie di funzioni e workflow per l'accesso di ospiti e dipendenti. La nostra soluzione di accesso online opzionale Ambiance RX consente di richiamare funzioni aggiuntive che migliorano ulteriormente la gestione degli accessi

Mobile Access




La serratura Confidant supporta l'accesso con dispositivi mobili (Mobile Access) tramite Bluetooth® Low Energy o Near Field Technology (NFC).

Applicazioni

- Disponibile con o senza serratura a incasso
- Adatta a hotel di tutte le dimensioni, dai più piccoli ai più grandi
- Semplice retrofitting di maniglie meccaniche o elettroniche esistenti
- Compatibile con serrature a incasso di dormakaba o di fornitori terzi
- Gestione degli accessi per le camere degli ospiti, le aree comuni e le aree non pubbliche (back of house)



Caratteristiche

Placca esterna	<ul style="list-style-type: none"> Copertura in policarbonato, nero lucido In lega di zinco con piastra di montaggio in acciaio / maniglia a leva, direzione di azionamento reversibile Letto RFID ergonomico con visualizzazione del campo di lettura / LED per il feedback visivo Sportello per il cilindro di apertura di emergenza (se presente) e le batterie della serratura Supporto per maniglie
Placca interna	<ul style="list-style-type: none"> Copertura in policarbonato, nero lucido Pannello di finitura in acciaio inox con piastra di montaggio in acciaio Direzione di azionamento della maniglia reversibile Manopola opzionale per attivare la funzione "Non disturbare".
Maniglia	Disponibile in diverse versioni; La maniglia esterna a leva può essere ruotata liberamente quando è bloccata  Breve  Lungo  DIN
Superfici standard	Cromo opaco o ottone opaco
Batterie	3 batterie AA per un massimo di 50.000 aperture o fino a 2 anni (sulla base di 10 aperture al giorno). Un indicatore visivo avverte il personale che le batterie devono essere sostituite al più presto quando la batteria è scarica.
Varianti	<ul style="list-style-type: none"> Kit 1 - solo montaggio esterno. Serratura a incasso e maniglia interna secondo le esigenze del cliente (ad es. fornitore terzo). Kit 2 - Montaggio maniglia esterna ed interna. Serratura a incasso secondo i requisiti del cliente (ad es. fornitore terzo). Kit 3 - accessori esterni e interni e serratura a incasso dormakaba 395MS.
Serratura	<ul style="list-style-type: none"> Serratura a incasso a norma ANSI con piastra da 1" o 1,25" e catenaccio e scrocco con meccanismo autobloccante opzionale Serratura a chiavistello rotondo Serratura a incasso a norma DIN con funzione E antipanico (8 e 9 mm). Contropiastra 20 mm standard
Spessore porta	Da 35 a 66 mm (da 1 1/4" a 2 1/2")
Misura entrata	<ul style="list-style-type: none"> Serratura a incasso ANSI: 2 3/4" (70 mm) Chiavistello rotondo: 2 3/4" (70 mm) o 2 3/8" (80 mm) Serratura a incasso DIN: impiego di una serratura a incasso separata, 55 - 80 mm con serratura a incasso dormakaba.
Opzioni online	<ul style="list-style-type: none"> Offline: Standard Online Ready: cavo di collegamento aggiuntivo dalla parte esterna a quella interna per la connessione del modulo online. Montaggio interno con alloggiamento aggiuntivo per ospitare il modulo online Online abilitato: Come Online Ready, ma con modulo online
Opzioni Mobile Access	<ul style="list-style-type: none"> Wallet ready: Standard, compresa la tecnologia NFC Wallet abilitato: Aggiunta del modulo Bluetooth® Low Energy (BLE) e di sicurezza per Mobile Access. Compreso il cavo di collegamento per il modulo Bluetooth® e di sicurezza, nonché la parte interna con l'alloggiamento supplementare per il modulo. Bluetooth® ready: Cavo di collegamento per il modulo Bluetooth® e di sicurezza, nonché la parte interna con alloggiamento supplementare solo per il modulo. Bluetooth® e modulo di sicurezza per Mobile Access non inclusi. Bluetooth® abilitato: Aggiunta del Bluetooth® e del modulo di sicurezza per Mobile Access. Include il cavo di collegamento per il modulo Bluetooth® e di sicurezza e la parte interna con alloggiamento aggiuntivo per il modulo.

Funzionamento serratura e programmazione

Programmazione	Dispositivo di programmazione senza cavi, basato sulla tecnologia NFC.
Time stamp/data	In tempo reale: Data e ore/minuti
Programmazione e lettura della memoria eventi	Programmazione della serratura: tramite trasmissione dati wireless (NFC). Memoria eventi: Utilizzando una tessera di audit 4k, il dispositivo dormakaba M Unit o tramite accesso remoto quando si utilizza la funzione online, gli eventi di chiusura vengono letti e trasferiti nei registri eventi.
Tessere create in anticipo	Le tessere possono essere create fino a 10 giorni prima, senza sovrascrivere quelle già valide o quelle che verranno create nel frattempo.
Validità delle tessere	Date di scadenza configurabili; possono essere impostate automaticamente per la data di partenza o inserite manualmente durante il processo di check-in.
Modalità punto di accesso (modalità di passaggio)	Attivata/disattivata da una tessera autorizzata o tramite il sistema online. Può anche essere impostato opzionalmente su un orario automatico/predefinito.
Modalità di blocco	Attivata/disattivata da una tessera autorizzata o tramite il sistema online.
Supporti RFID	Supporta MIFARE Ultralight® C, MIFARE Plus® EV2 e MIFARE® DESFire® EV3. Raccomandato con sicurezza avanzata in Ambiente dalla versione 2.10. Dipende dal tipo di serratura e dalla versione del firmware. Disponibile tessera RFID, portachiavi e braccialetti.
Segnalazione e diagnosi	Segnalazione acustica e visualizzazione a LED della serratura Diagnostica tramite display a LED sulla serratura e sul dispositivo di programmazione
Memoria eventi	Fino a 4000 eventi
Apertura di emergenza / esclusione della funzione "Non disturbare".	Tramite tessere di accesso di emergenza o, se disponibile, tramite il cilindro meccanico di apertura di emergenza.

Certificazioni, test e garanzie

Classe di resistenza al fuoco	<ul style="list-style-type: none"> Serratura a incasso ANSI: UL 10C e ULC S-104 fino a 3 ore in combinazione con porte tagliafuoco omologate Serratura a chiavistello rotondo: UL 10C e ULC S-104 fino a 20 minuti Kit serratura a incasso DIN 3 (9 mm): Corrisponde a DIN EN 18273 e DIN EN 1634-1 e a DIN EN 1634-3 fino a 30 minuti Serrature a incasso di terzi omologate con kit 1 e 2: fino a 30 minuti
Approvazione come serratura tagliafuoco per vie di fuga	<ul style="list-style-type: none"> Serratura a incasso ANSI: Corrisponde alle norme IEC 61000-4, FCC Parte 15 e Industry Canada RSS-210. CE Direttiva R&TTE 1999/CE Kit serratura a incasso DIN 3 ("leva DIN"): EN 179
Conformità elettronica	Conforme alle norme IEC 61000-4, FCC Parte 15 e Industry Canada RSS-210. CE Direttiva R&TTE 1999/CE.
Condizioni ambientali	<ul style="list-style-type: none"> da -35 °C a +66 °C Da 0 % a 85 % di umidità senza condensa a 30 °C
Garanzia	2 anni (standard)

Nota: MIFARE Plus, MIFARE Ultralight e MIFARE DESFire sono marchi registrati di NXP B.V. | Il marchio e i loghi Bluetooth® sono marchi registrati di proprietà di Bluetooth SIG, Inc. Le informazioni contenute in questa scheda sono solo per uso generale; le specifiche possono variare a seconda del Paese. Per informazioni sulle certificazioni e le specifiche locali, consultare il rappresentante locale. Con riserva di modifiche tecniche. Versione 03/2025. ©2025 dormakaba.

Ci sono domande? Saremo lieti di assistervi.

dormakaba Italia S.r.l. | IT-Milano (MI) · T +39 02 494842 | IT-Castel Maggiore (BO) · T +39 051 4178311 | info.it@dormakaba.com | www.dormakaba.it