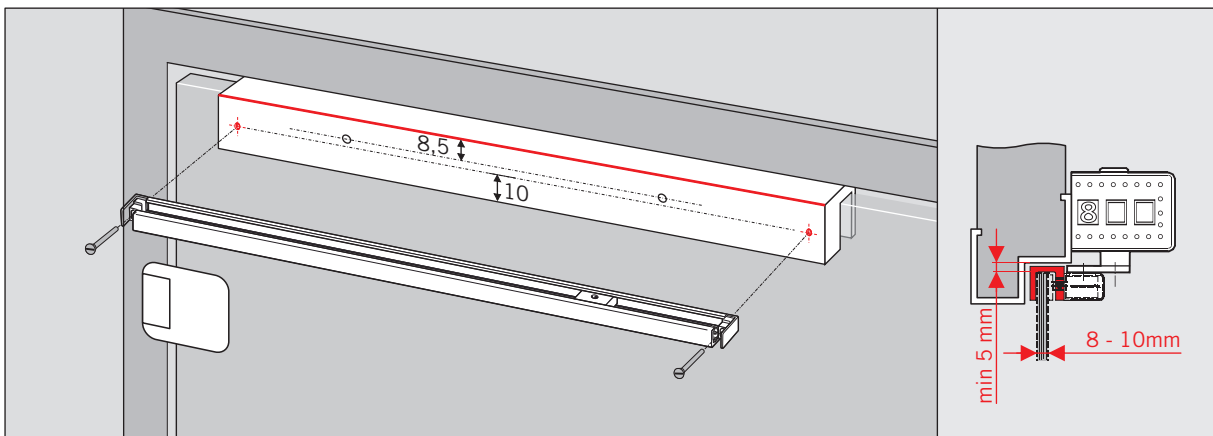
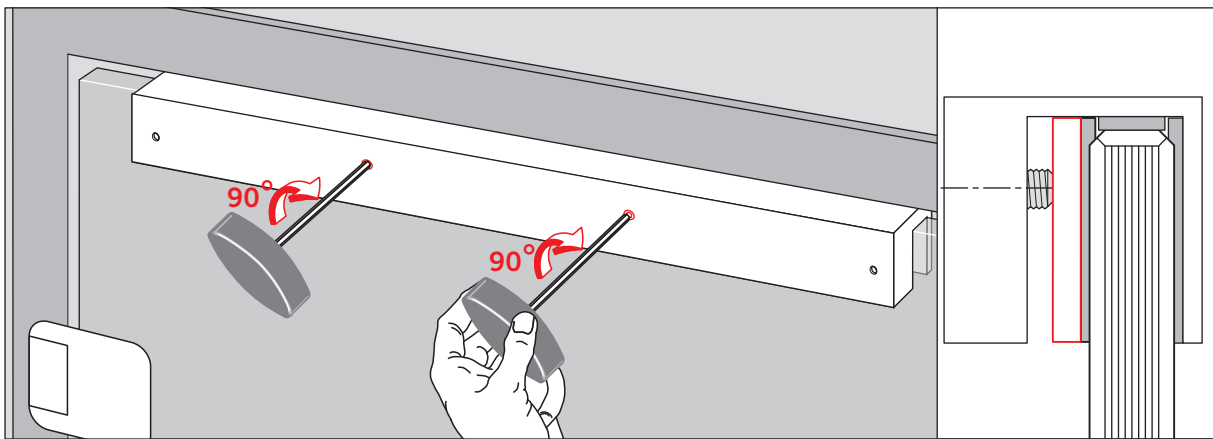
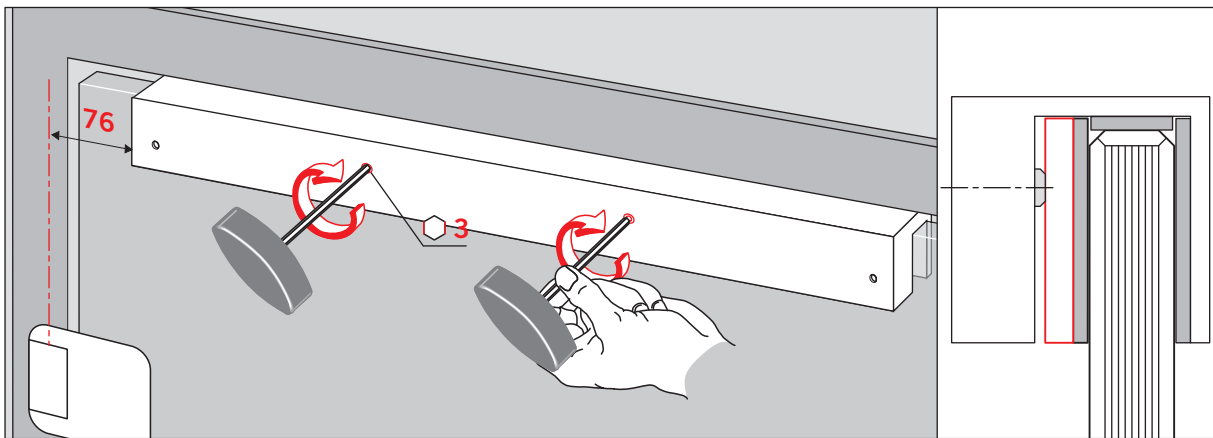
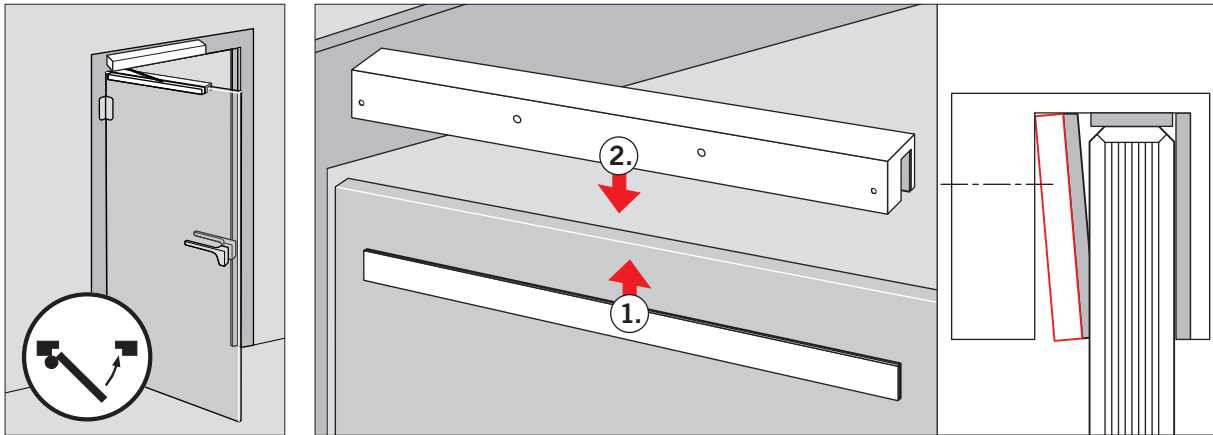


WN 057217 45532
06/07



Änderungen vorbehalten
Subject to change without notice