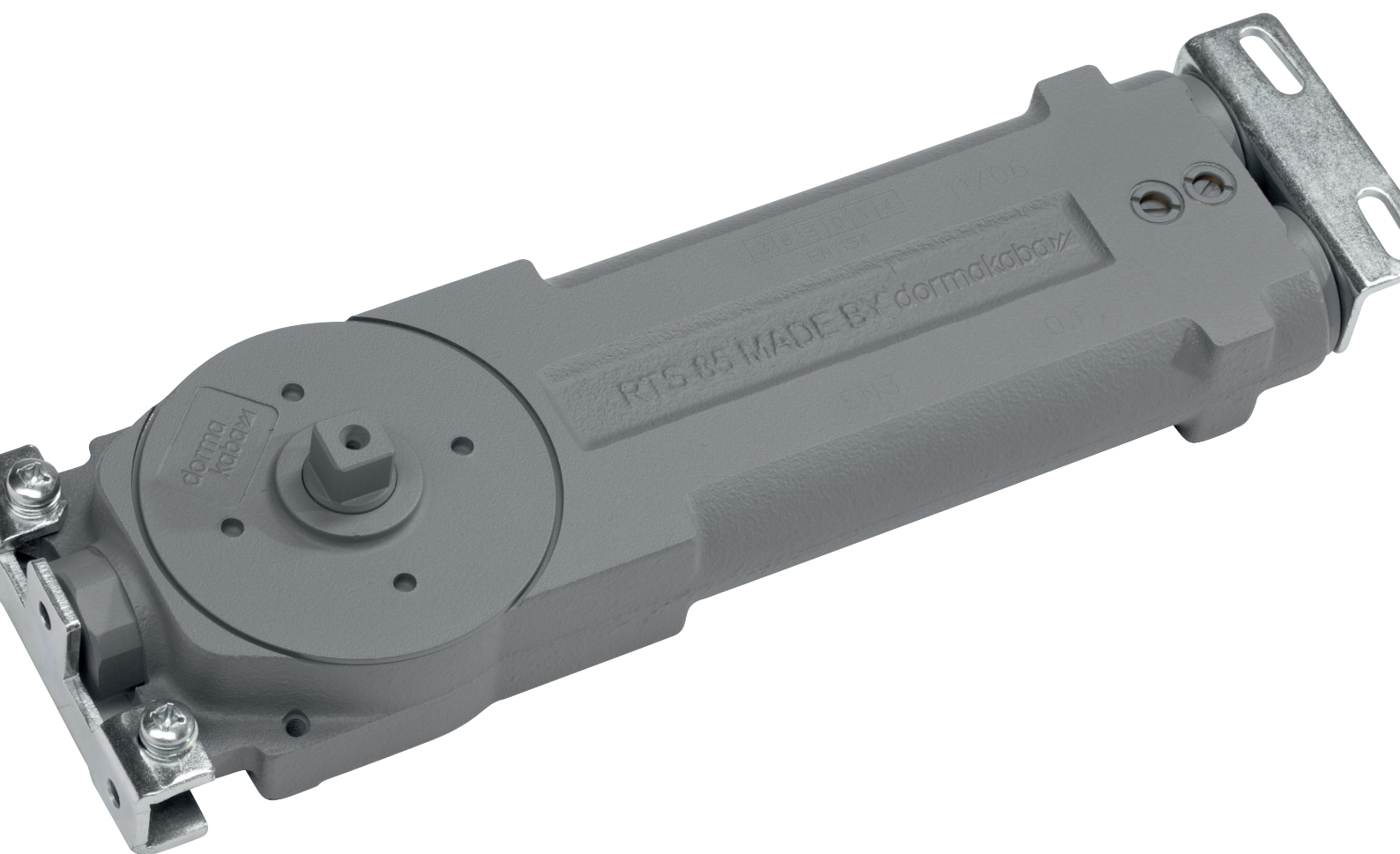


RTS 85

Mola de porta oculta



Boa estética – com instalação oculta na estrutura da porta

Ideal para portas em paredes de divisórias variáveis. Pode ser utilizada para portas de dupla ação e portas de ação única. Elegante, versátil, prática e de qualidade fiável.

A RTS 85 é a opção ideal quando é necessária uma mola de porta oculta na estrutura e na construção da porta. É claro que esta instalação requer o design adequado da estrutura superior e da construção da porta. Com os acessórios adequados, a RTS 85 – uma mola de porta de ação dupla e de ótima qualidade – também pode ser utilizada em portas com batente mecânico.

A unidade de produção tem certificação ISO 9001.

Vantagens ponto por ponto

Para o comércio

- Apenas **uma** versão para todas as opções de instalação
- Baixos custos de armazenamento e inventário graças às unidades de embalagem separadas para os fechos e os acessórios

- Posição zero exata facilmente ajustável para portas de dupla ação
- Vasta gama de acessórios

Para os planeadores

- Solução esteticamente atrativa, especialmente para portas totalmente em vidro
- Ideal para portas em paredes em painéis variáveis

Para instaladores

- Pode ser utilizado em portas de dupla ação e portas DIN-L e DIN-R
- Instalação e ajuste em conjunto com o pré-fabrico na oficina
- Não são necessárias reentrâncias no pavimento

Para o utilizador final

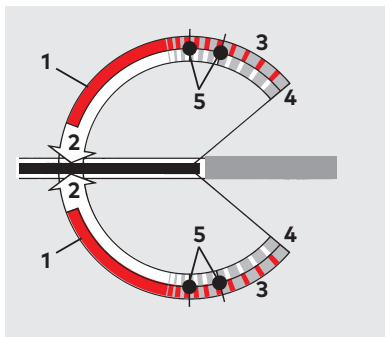
- Não altera o aspeto da porta e do pavimento
- Limitador de abertura para evitar que a porta bata na estrutura da porta
- Fecho suave com ação retardada ajustável

Dados e funcionalidades

		RTS 85		
Força de fecho		EN 3	EN 4	EN 5
Portas gerais e portas exteriores¹⁾	≤ 950 mm	●	–	–
	≤ 1100 mm	–	●	–
	≤ 1250 mm	–	–	●
Mesmo design para portas de dupla ação e para portas DIN-L e DIN-R		●	●	●
Tempo de fecho ajustável continuamente através da válvula		●	●	●
Ação retardada ajustável continuamente através da válvula		●	●	●
Retenção de pressão, progressiva, mecânica		●	●	●
Limitador de abertura, mecânico		●	●	●
Retenção de abertura	105°	○	○	○
	90°	○	○	○
Eixo ampliado	5 mm	○	○	○
	10 mm	○	○	○
Dist. reduzida do p. de artic. para portas totalm. vidro (65 mm)		○	○	○
Peso em kg		4.7	4.8	4.9
Dimensões em mm	Largura	323	323	323
	Profund.	90	90	90
	Altura	38	38	38
Fechos de porta testados de acordo com a norma EN 1154		●	●	●
CE – Identificação dos produtos de construção (os produtos com retenção de abertura de fábrica não têm qualquer identificação CE)		●	●	●

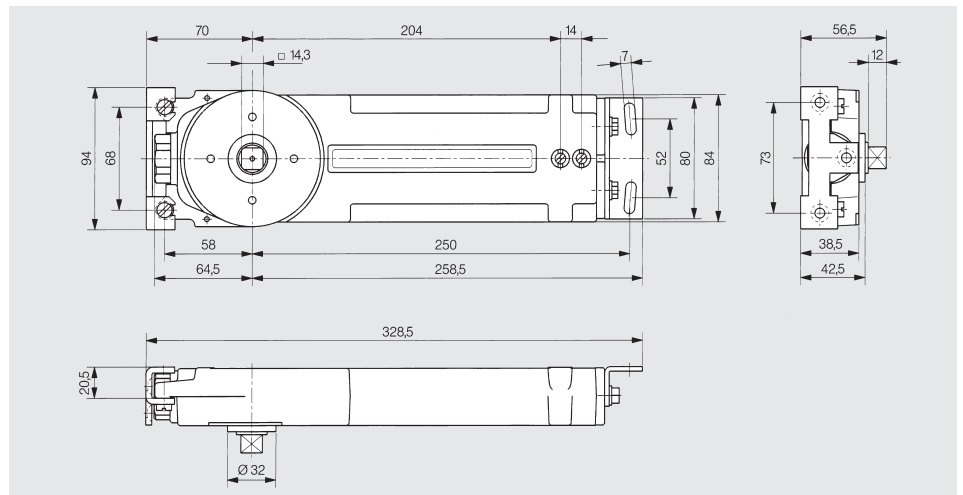
● sim – não ○ Opção

¹⁾ Peso máximo da porta 110 kg. No caso de portas especialmente altas e pesadas ou de portas que fecham constantemente contra uma forte pressão do vento, deve ser selecionada a força de fecho seguinte.



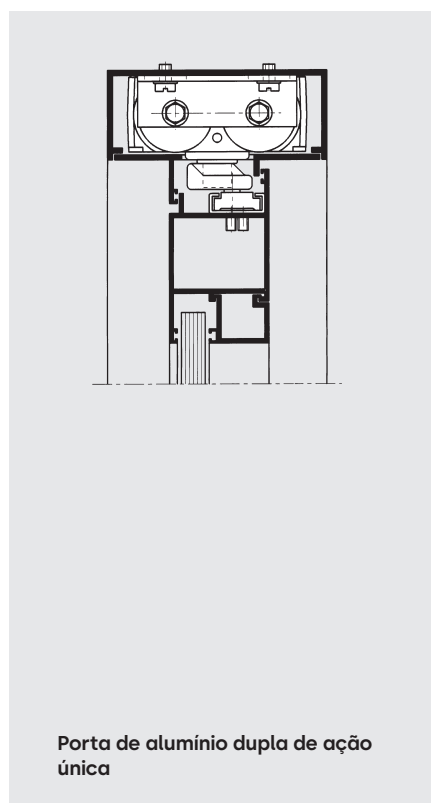
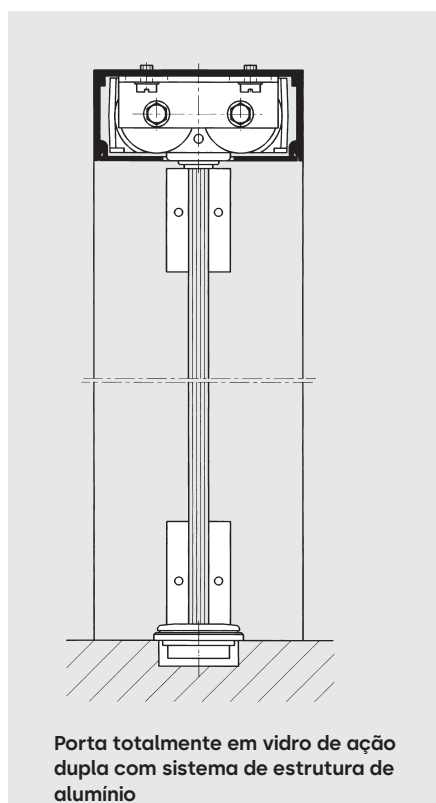
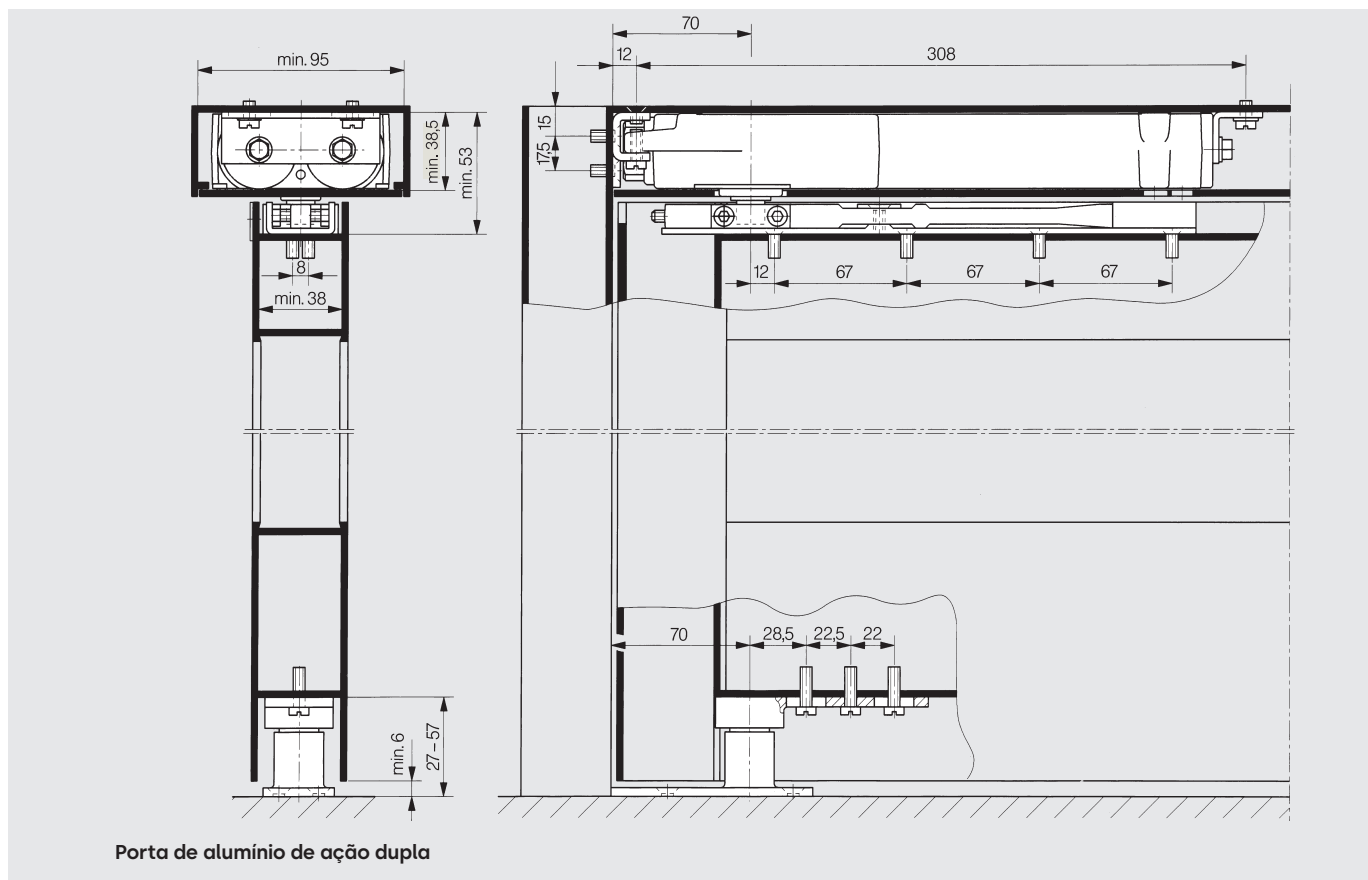
Funções padrão e opcionais

- 1 Fecho totalmente controlado com velocidade ajustável
- 2 Ação retardada ajustável
- 3 Válvula de retenção mecânica progressiva
- 4 Limitador de abertura mecânico*
- 5 Pontos de retenção de abertura – 105° ou 90° (opcional) consoante a versão



* Ângulo de abertura da porta: máx. 130° em ambos os lados; no caso de portas pesadas com maior abertura, é essencial utilizar batentes de porta. No caso de portas de ação única, o ângulo de abertura da porta pode ser reduzido em função do design da porta.

Exemplos de aplicação e instalação



Os desenhos detalhados de instalação à escala 1:1 estão disponíveis mediante pedido.

Acessórios para portas de ação dupla e portas de ação única suspensas centralmente (desvio de 70 mm do ponto de articulação)

No caso de portas de ação dupla e de portas de ação única suspensas centralmente, a mola de porta oculta RTS 85 e o pivot de pavimento ou soleira também assumem a função de dobradiças da porta.

Instalação lateral

No caso da instalação lateral, a porta é colocada na articulação do pavimento num ângulo paralelo à estrutura da porta e elevada na direção do eixo do fecho. A ligação entre o eixo do fecho de porta e a porta é feita através da ligação do parafuso de fixação do manípulo da porta.

1 Manípulo de porta com canal

Artigo n.º 8530

Para perfis de porta com reentrâncias em U com 15 mm de profundidade e pelo menos 38 mm de largura.

2 Pivot de pavimento com 27 mm de altura com placa de instalação

Artigo n.º 8550

Perfis inferiores com reentrâncias em U com 18 a 20 mm de profundidade. Parte inferior aparafusada diretamente no pavimento

Pivot de pavimento com 57 mm de altura com placa de instalação

Artigo n.º 8551

Perfis inferiores com reentrâncias em U com 18 a 50 mm de profundidade (reduzir para a dimensão necessária). Parte inferior aparafusada diretamente na soleira

3 Pivot de soleira com 1". com placa de instalação (como no n.º 2)

Artigo n.º 8554

Perfis inferiores com reentrâncias em U com 25 mm de profundidade; folga de 5 mm no chão. Parte inferior aparafusada diretamente na soleira

Instalação frontal

Para instalação frontal, a parte da frente (lado do ponto de articulação) da porta é empurrada em simultâneo com a articulação do piso e o eixo do fecho. A articulação de pavimento bloqueia automaticamente com uma fechadura de engate. A ligação entre o eixo do fecho de porta e a porta é feita através da ligação do parafuso de fixação do manípulo da porta.

1 Manípulo de porta com canal

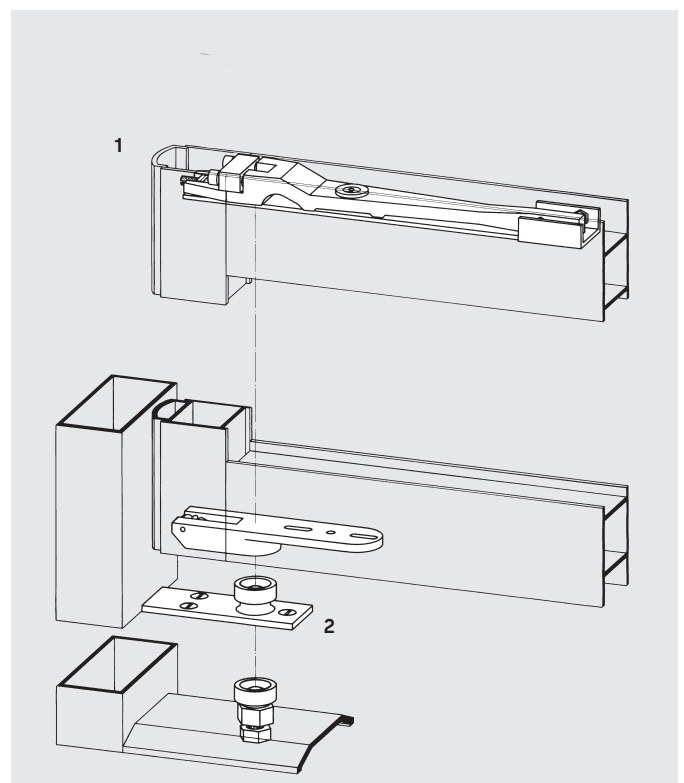
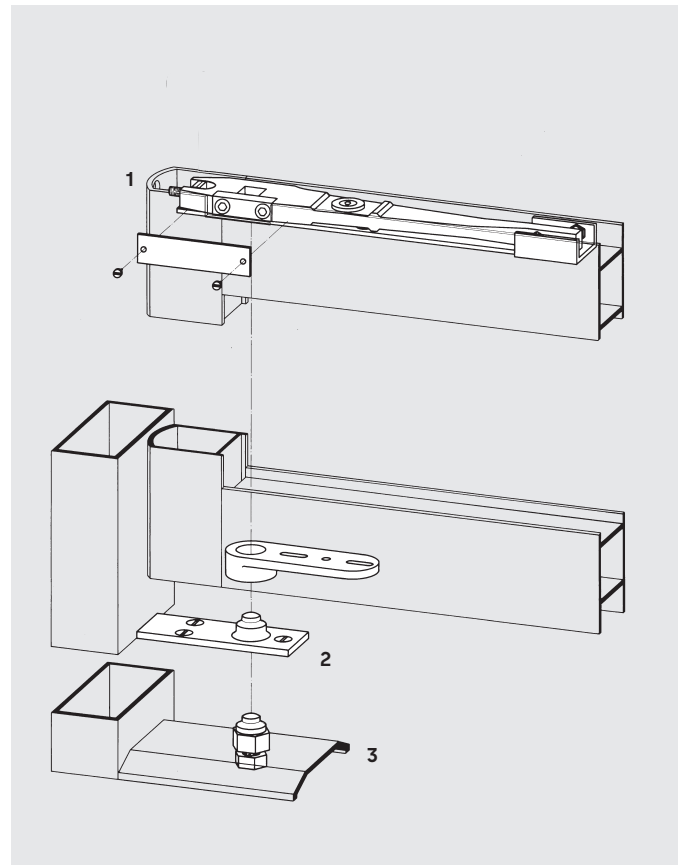
Artigo n.º 8534

Perfis de porta com reentrâncias em U com 21 mm de profundidade e pelo menos 38 mm de largura

2 Pivot de pavimento com 27 mm de altura com placa de instalação

Artigo n.º 8552

Perfis inferiores com reentrâncias em U com 18 a 20 mm de profundidade. Parte inferior aparafusada diretamente no pavimento



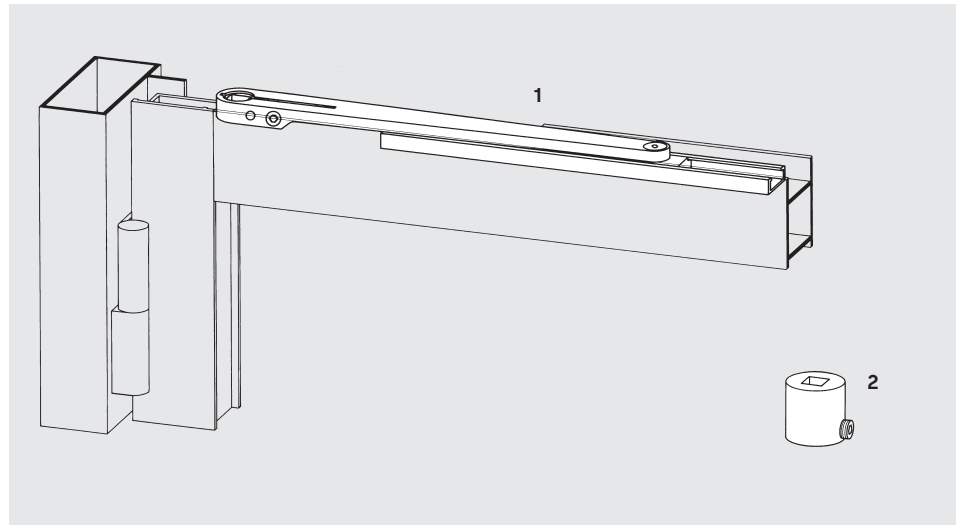
Acessórios para portas de aço única com dobradiças

No caso das portas de aço única com dobradiças, a força é transmitida entre a RTS 85 e a porta através de um manipulador com calha deslizante. Se for utilizado uma mola de porta de painel equipada com um dispositivo de retenção de abertura, deve ter-se em atenção que o ponto de retenção de abertura da porta é diferente do da mola: 90° a 100° em vez de 105°, consoante a espessura da porta. O ângulo de abertura máximo possível é reduzido em conformidade.

1 Manipulo de porta com calha deslizante
Artigo n.º 8510

2 Olho de solda
Artigo n.º 8521

No caso de portas com estrutura de aço, 40 mm de comprimento (pode ser encurtado), Ø 38 mm



Acessórios para portas totalmente em vidro

Para portas totalmente em vidro, a RTS 85 é fornecida com um suporte de instalação especial (artigo n.º 8520 G) com um desvio do ponto de articulação de 65 mm. Isto significa que podem ser utilizados acessórios padrão com as respetivas inserções.

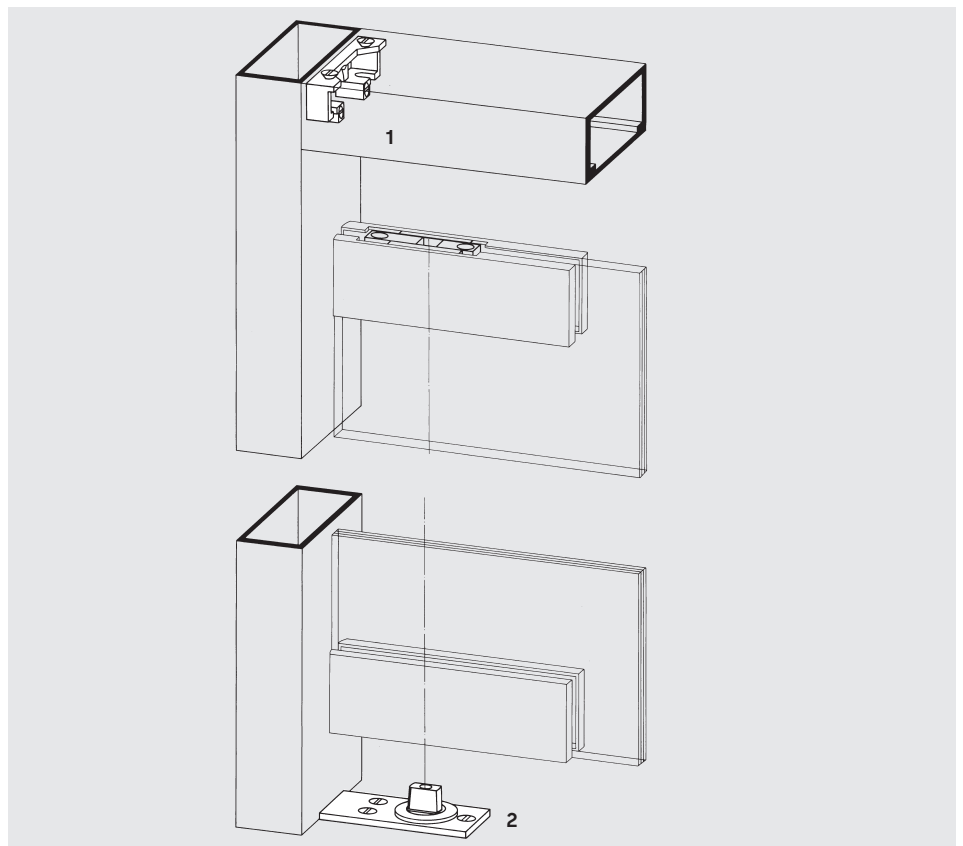
1 Suporte de instalação
Artigo n.º 8520 G

Para instalação da RTS na estrutura da porta

2 Pivot de pavimento com eixo reto
Artigo n.º 8560 G

Com rolamento de esferas encapsulado, à prova de ferrugem, para portas com peso máximo de 110 kg.

Quando utilizado em combinação com os manipuladores de porta correspondentes da gama de acessórios de molas de pavimento BTS, o pivot de pavimento também é adequado para portas de alumínio, aço e madeira



RTS 85 para portas de ação única e portas de ação dupla

Mola de porta RTS 85	Versão padrão	Versão padrão c/ retenção de abertura 105°	Versão padrão c/ retenção de abertura a 90°	C/ eixo ext. de 5 mm	C/ eixo ext. de 5 mm e retenção de abertura de 105°	C/ eixo ext. de 5 mm e retenção de abertura de 90°	C/ eixo ext. de 10 mm	C/ eixo ext. de 10 mm e retenção de abertura de 90°
EN 3	85311101	85313101	85312101	85311102			85311103	85312103
EN 4	85321101	85323101	85322101	85321102	85323102	85322102	85321103	85322103
EN 5	85331101	85333101	85332101	85331102			85331103	85332103

Acessórios	Manipulos de porta com calha	Pivot de pavimento 27 mm de altura	Pivot de pavimento 57 mm de altura	Pivot de soleira de 1"	Manipulos de porta com calha deslizante para portas com batente mecânico	Olho de solda
Instalação lateral	85210005	65310300	65410300	65510400	85210001	85110001
Instalação frontal	85210009	65320300				

RTS 85 para portas totalmente em vidro

Fecho de porta RTS 85 G	Versão padrão	Versão padrão c/ retenção de abert. a 90°	C/ eixo ext. de 5 mm
EN 3	85311301	85312301	85311302
EN 4	85321301	85322301	85321302

Acessórios	Pivot de pavimento	Pivot de pavimento 5 mm ext.	Pivot de pavimento 10 mm ext.	Pivot de pavimento 15 mm ext.	Pivot de pavimento aço inox.
para RTS 85 G	65540000	85210025	85210026	85210027	65540059

Texto de especificação

Mola de porta integrada na estrutura superior da porta, com válvula de retenção mecânica progressiva, tempo de fecho ajustável e ação retardada.

Força

- EN 3
- EN 4
- EN 5

Versão

- | | |
|--|---|
| <input type="checkbox"/> para portas de dupla
ação e portas com
batente mecânico
(70 mm de desvio do
ponto de articulação) | <input type="checkbox"/> sem retenção de abertura |
| <input type="checkbox"/> Portas totalmente
em vidro (65 mm
de desvio do ponto
de articulação) | <input type="checkbox"/> retenção de abertura de 105° |
| | <input type="checkbox"/> retenção de abertura de 90° |
| | <input type="checkbox"/> com eixo ampliado de 5 mm |
| | <input type="checkbox"/> com eixo ampliado de 10 mm |
| | <input type="checkbox"/> Manípulo de porta artigo n.º
_____ |
| | <input type="checkbox"/> Pivot de pavimento artigo n.º
_____ |

Marca

dormakaba RTS 85

O nosso compromisso com a sustentabilidade

Estamos empenhados em promover um desenvolvimento sustentável em toda a nossa cadeia de valor, em conformidade com as nossas responsabilidades económicas, ambientais e sociais para com as gerações atuais e futuras. A sustentabilidade ao nível do produto é uma abordagem importante e virada para o futuro no domínio da construção. A fim de fornecer informações quantificadas sobre o impacto ambiental de um produto ao longo de todo o seu ciclo de vida, a dormakaba oferece Declarações Ambientais de Produto (EPD), baseadas em avaliações holísticas do ciclo de vida.

www.dormakaba.pt/sustentabilidade



A nossa oferta

Soluções de automatização de acessos

Automatização de entradas
Segurança de entradas



Soluções de controlo de acessos

Controlos de acesso eletrónico e dados
Sistemas de fuga e evacuação
Fechaduras e sistemas para hotéis



Soluções de hardware de acessos

Molas de porta
Ferragens
Sistemas de chaves mecânicas



Serviço

Apoio técnico
Instalação e colocação em funcionamento
Manutenção e reparação



WN 5542651532 Sujeito a alterações técnicas.

© 2025 dormakaba. 02/2023



dormakaba.pt

dormakaba Portugal, Lda.
Alameda dos Oceanos, 23A,
Loja 1
1990-196 Lisboa
info.pt@dormakaba.com
dormakaba.pt