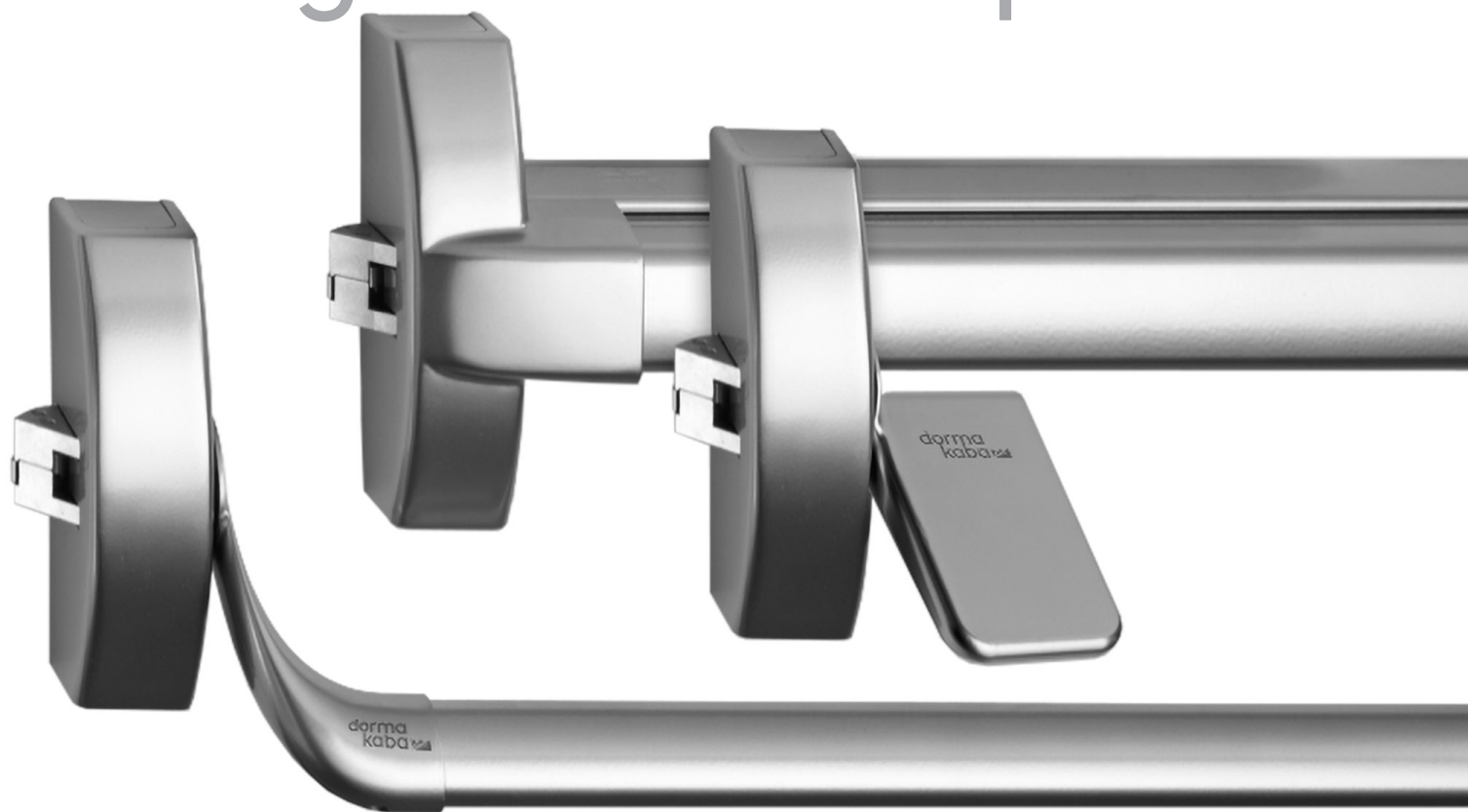


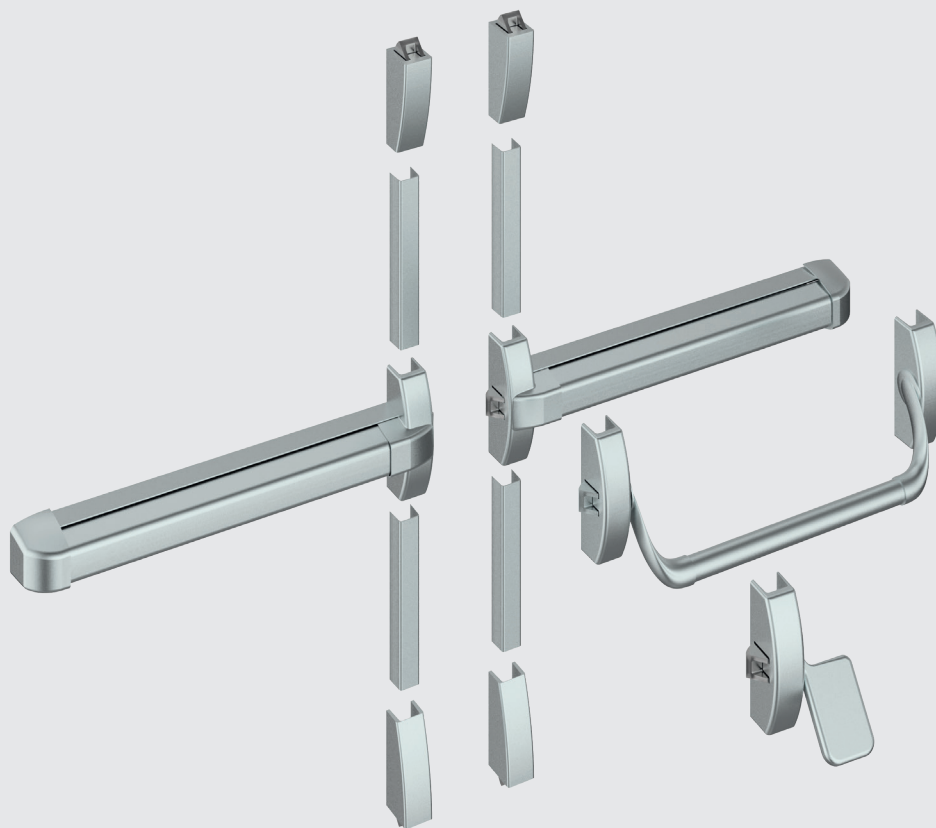
PHA 2000

PHB 3000

Exit Pad

Ferragem de saída de emergência e antipânico





O sistema de ferragens antipânico modulares da dormakaba

PHA 2000/PHB 3000	Características e funções	4
PHA 2000	Dimensões	6
	Aplicações e detalhes de fixação	7
PHB 3000	Dimensões	8
	Áreas de aplicação e montagem	9
PHA 2000/PHB 3000	Componentes	10
Exit Pad	Características e funções	16
	Dimensões	18
	Aplicações e detalhes de fixação	19
	Componentes	20
Kit de vidro	Características e funções	22
	Aplicações e detalhes de fixação	23
	Componentes	28
Acessórios PH	Aplicações e detalhes de fixação	30
	Componentes	32
PHT	Ferragens externas	34

Ferragens avançadas de elevada especificação para portas de saída de emergência

Com este sistema, a dormakaba oferece uma gama completa de ferragens antipânico de alta qualidade com fecho horizontal e vertical para portas de saídas de emergência e vias de evacuação – aplicações nas quais a segurança, a fiabilidade e a qualidade estética são requisitos indispensáveis. Os sistemas de ferragens antipânico PHA 2000 e PHB 3000, instalados na folha da porta, são particularmente adequados para áreas com elevado tráfego pedonal, onde a ligação a uma fechadura de embutir clássica não é desejável ou sequer possível. O Exit Pad é a resposta ideal tanto para edifícios de escritórios como para blocos de apartamentos em edifícios onde não há normalmente tráfego pedonal do público. São utilizadas as mesmas ferragens PHT externas dormakaba para ambas as séries. Com os acessórios adequados, os acessórios exteriores PHA 2000 e PHT podem mesmo ser utilizados em portas de vidro com estruturas e portas totalmente em vidro.

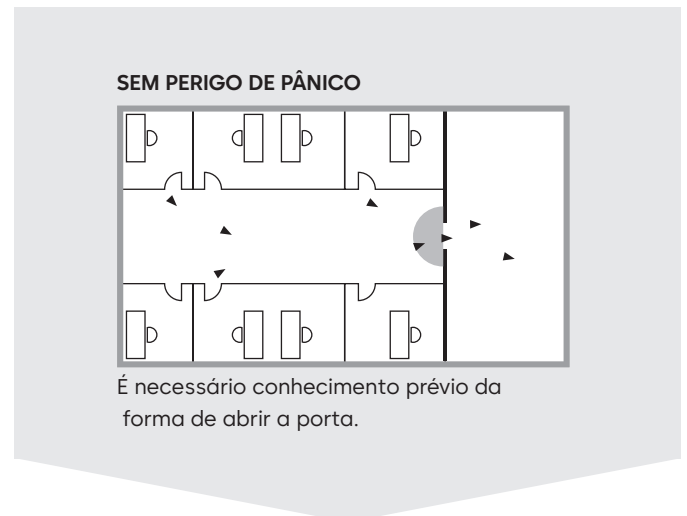
EN 1125

Dispositivos de saída antipânico operados por uma barra horizontal

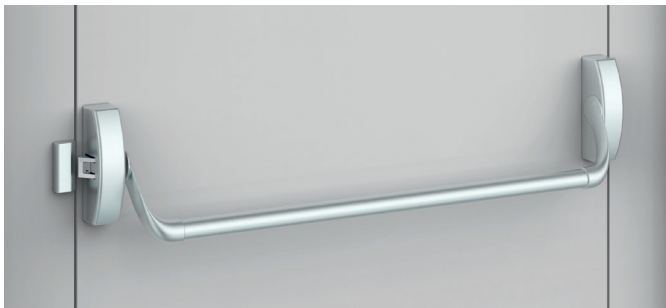


EN 179

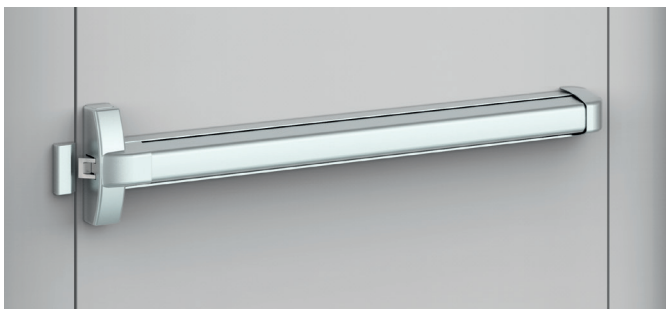
Dispositivos de saída de emergência com Exit Pad



PHA 2000



PHB 3000



F Certificação da aprovação

Os produtos de ferragens antipânico da série PHA 2000 e PHB 3000 foram testados e certificados de acordo com a norma EN 1125. Todos os produtos cumprem os requisitos do Anexo ZA da norma EN 1125 e, por conseguinte, encontram-se qualificados para apresentar a marca de conformidade CE.

Exit Pad



F Certificação da aprovação

Os dispositivos de saída de emergência da série Exit Pad foram testados e certificados relativamente à conformidade com a norma EN 179. Todos os produtos cumprem os requisitos do Anexo ZA da norma EN 179 e, por conseguinte, encontram-se qualificados para apresentar a marca de conformidade CE.

PHA 2000/PHB 3000

Ferragens antipânico práticas para muitas situações associadas ao uso de portas

Com a barra horizontal PHA 2000 e a barra para empurrar PHB 3000 combinadas com as ferragens externas PHT aplicáveis, a dormakaba consegue oferecer uma gama adequada às portas estreitas e também às portas de madeira e sobrepostas.

O ferrolho de bloqueio de segurança de grande dimensão engata numa chapa testa que normalmente é instalada na estrutura. Esta função garante que o bloqueio é extremamente fácil de instalar e que a porta também fica fechada em segurança.

Benefícios

Para o negócio

- Sistema modular para redução dos custos de armazenamento
- Pode ser instalado em ambas as direções
- Utilização universal de ferragens externas PHT

Para o instalador

- Fixação fácil
- Ajuste fácil a diversas larguras e alturas de porta

Para o arquiteto/projetista

- Para mecanismos antipânico horizontais e verticais
- Ferragem externa com manípulo de alavanca ou maçaneta dormakaba
- Funções elétricas para aplicações especiais

Para o utilizador

- Instalação simples
- A excelente qualidade garante uma vida útil prolongada
- Impulso elétrico universal

Dados e características	PHA 2000			PHB 3000		
	1 ponto	2 pontos	3 pontos	1 ponto	2 pontos	3 pontos
Sistema modular	●	●	●	●	●	●
Standard (não expansível)	–	●	–	●	–	–
Portas standard (uma folha/duas folhas)	●	●	●	●	●	●
Portas corta-fogo e fumo (uma folha/duas folhas) F	●	●	●	●	●	●
Portas de vidro	●	●	●	–	–	–
Largura da porta	≤ 1000 mm	●	●	●	●	●
	≤ 1300 mm	●	●	●	●	●
Altura da porta	≤ 2270 mm	–	●	–	●	●
	≤ 3400 mm ¹⁾	–	●	–	●	●
Peso máx. da folha de porta em kg	200	200	200	200	200	200
Design passível de instalação em ambas as direções (não guarda mão)	●	●	●	●	●	●
Dispositivo de engate ²⁾	●	●	●	●	●	●
Bloqueio de segurança anti-arrombamento	para portas padrão	–	–	–	–	–
	para portas corta-fogo e fumo	●	●	●	●	●
Abertura por impulso elétrico	○	○	○	○	○	○
Interruptor de monitorização na barra de acionamento	○	○	○	○	○	○
Ferragens externas PHT						
Para portas corta-fogo e fumo standard	●	●	●	●	●	●
Para espessuras de folha de porta de até 60 mm						
Eixo ampliado de manípulo e parafusos para a folha de porta com espessuras de 60 a 105 mm	○	○	○	○	○	○
Aprovado em conformidade com a norma EN 1125	●	●	●	●	●	●
Marca CE para produtos de construção	●	●	●	●	●	●

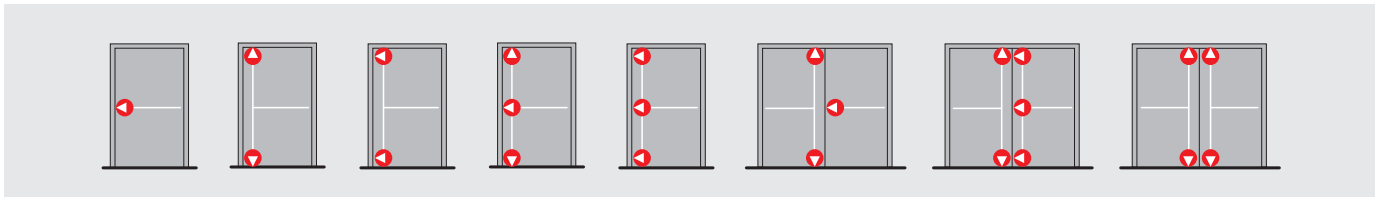
● Sim – Não ○ Opção

¹⁾ As portas com uma altura superior a 2500 mm não estão incluídas no âmbito da norma EN 1125.

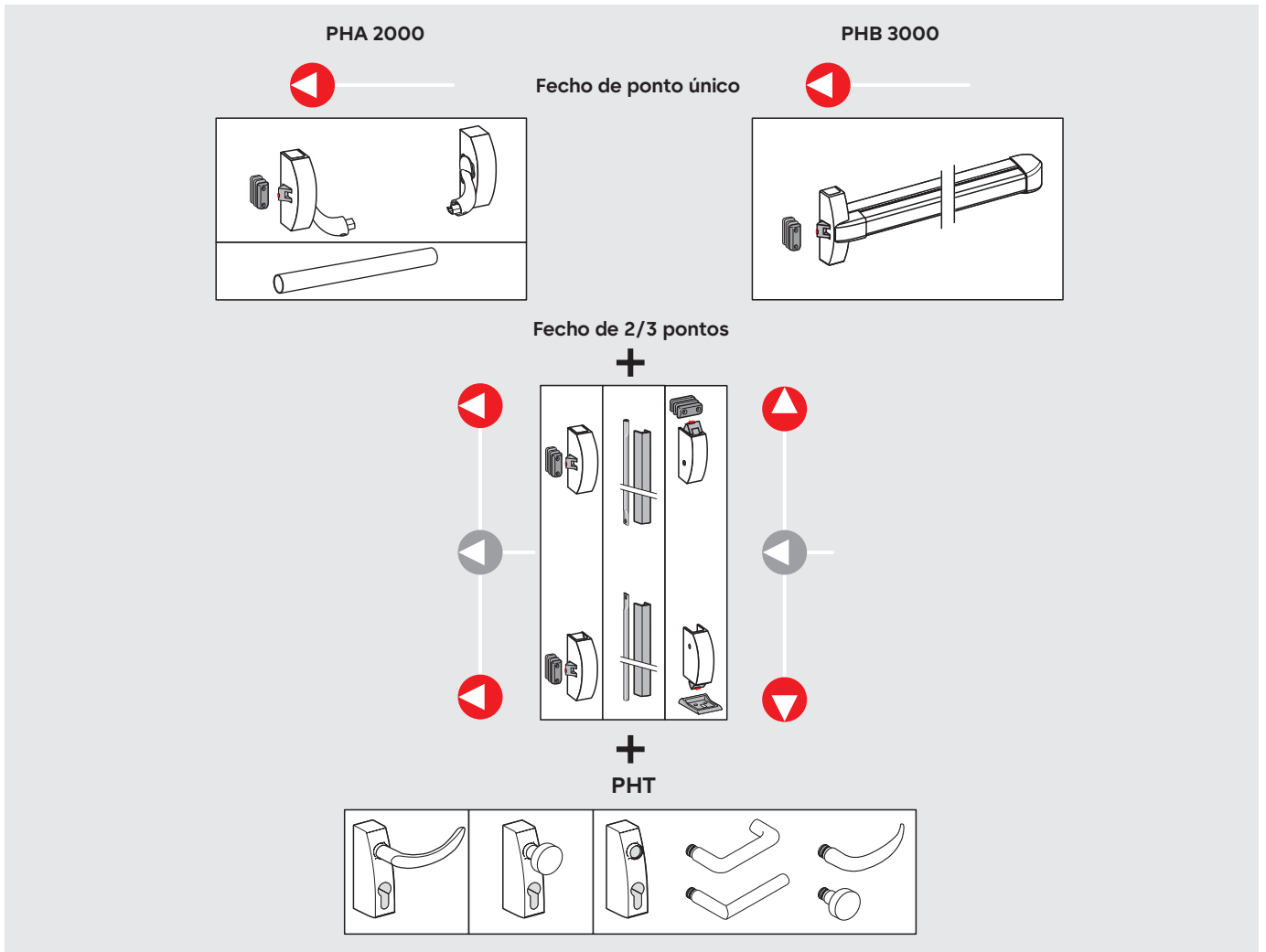
²⁾ Não adequado a portas corta-fogo e fumo.

F Certificação da aprovação

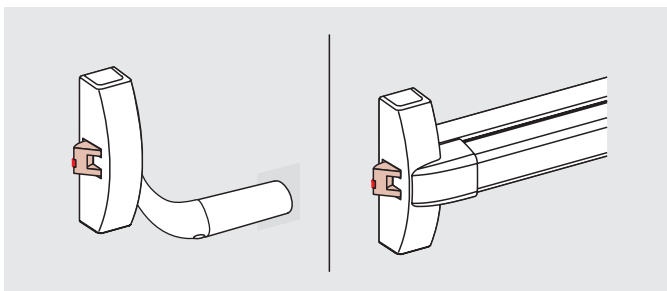
Os produtos de ferragens antipânico marcados com um **F** foram aprovados para utilização com portas corta-fogo e fumo. Em alguns países também é necessária a certificação da aprovação da porta corta-fogo e fumo em conjunto com o produto de ferragens antipânico dormakaba – consulte os regulamentos locais.



O sistema de ferragens antipânico modular

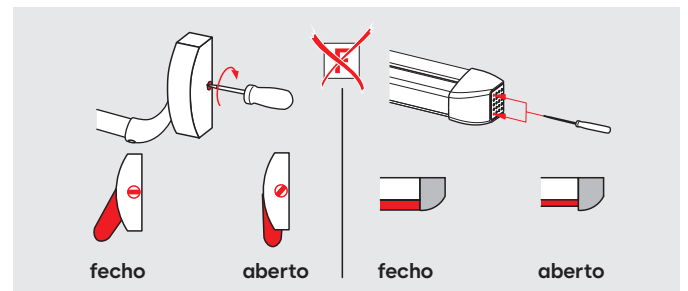


Bloqueio de segurança anti-arrombamento



O bloqueio de segurança anti-arrombamento impede que o bloqueio seja empurrado através de meios não-autorizados quando se encontra na posição fechada.

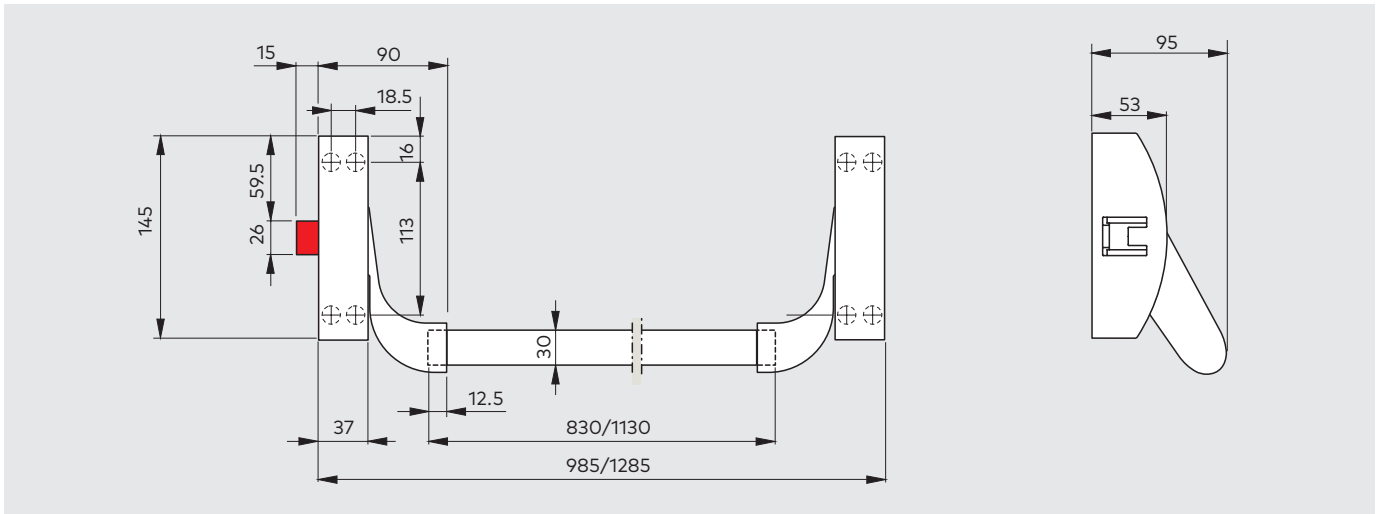
Dispositivo de engate



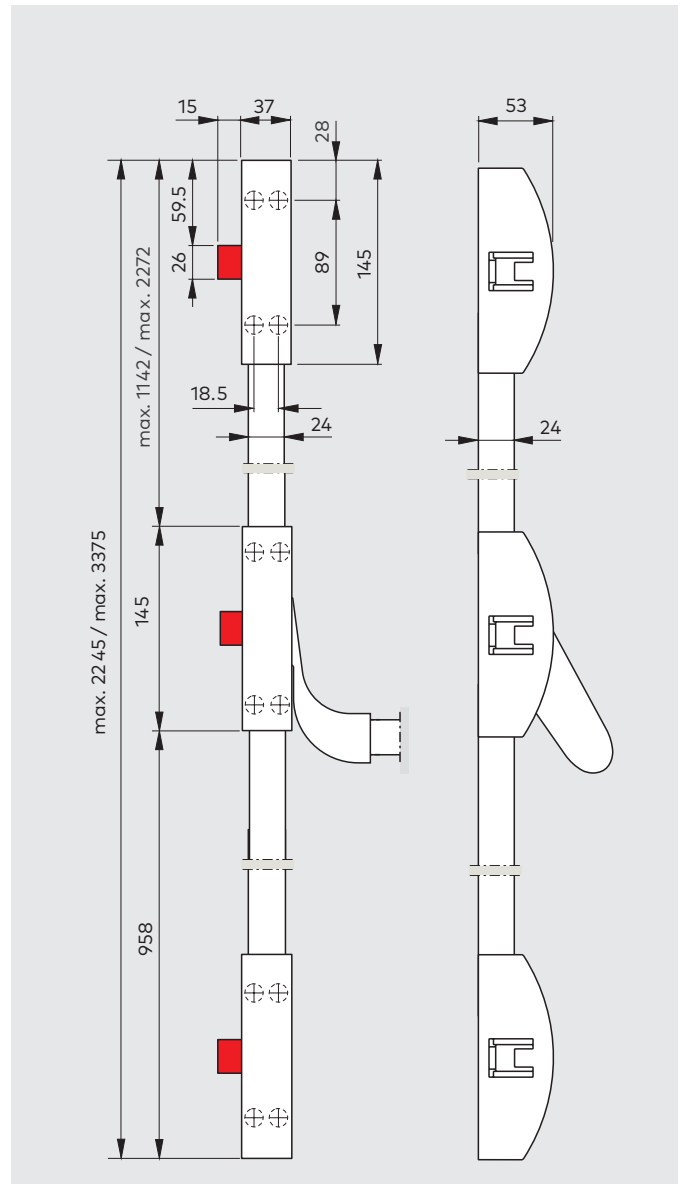
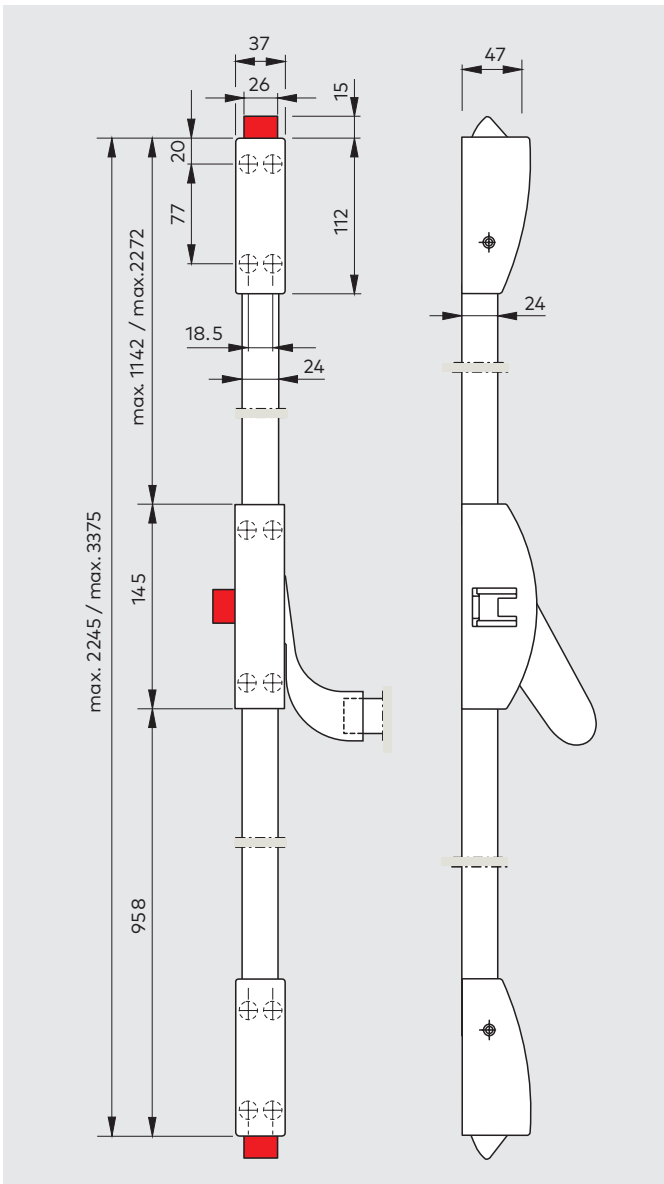
O dispositivo de engate serve para reter o bloqueio na posição retraída para que a porta fique livremente acessível.

PHA 2000

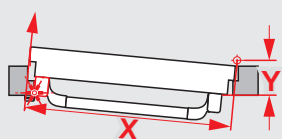
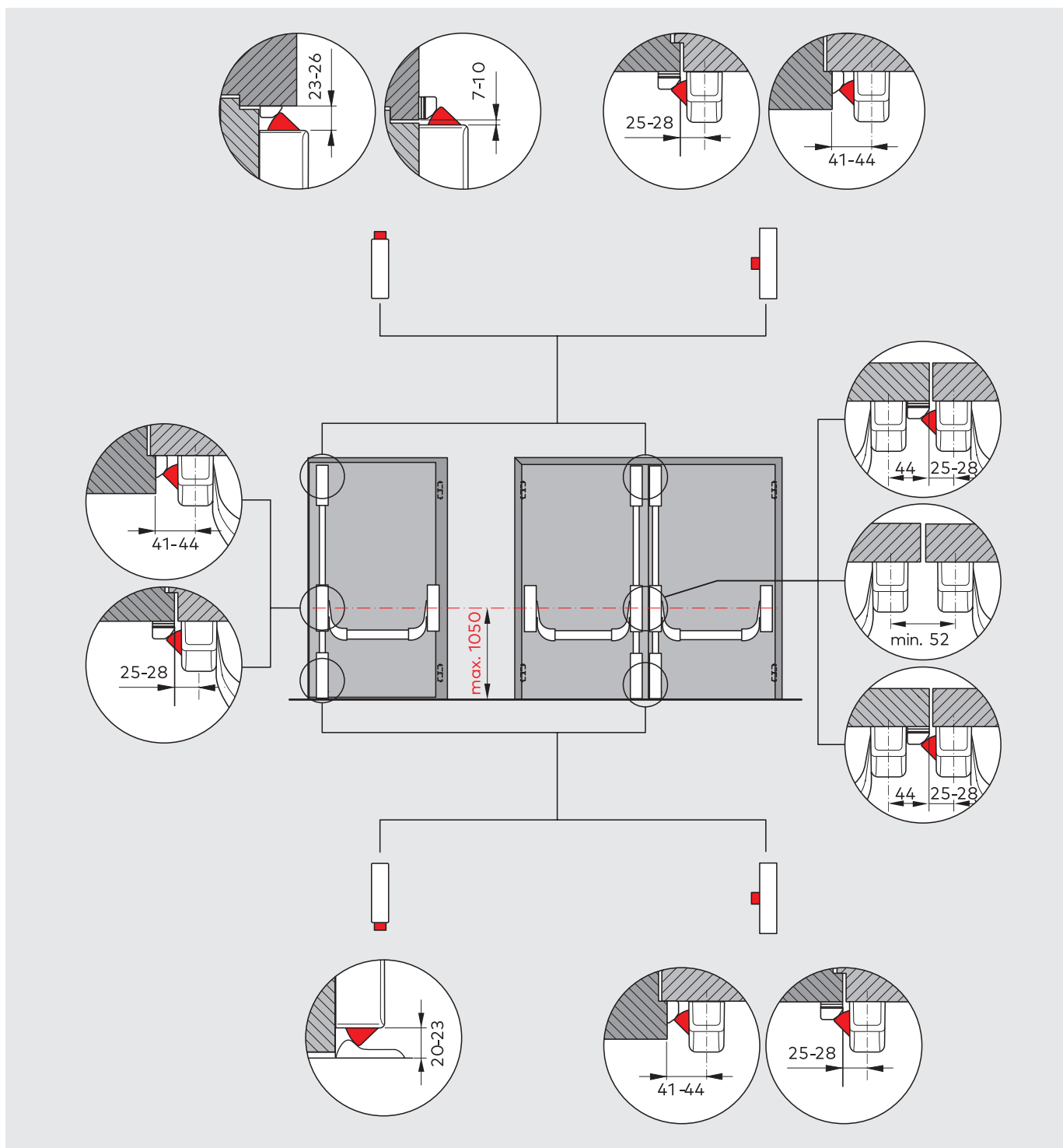
Fecho de ponto único



Fecho de 2/3 pontos



Aplicações e detalhes de fixação



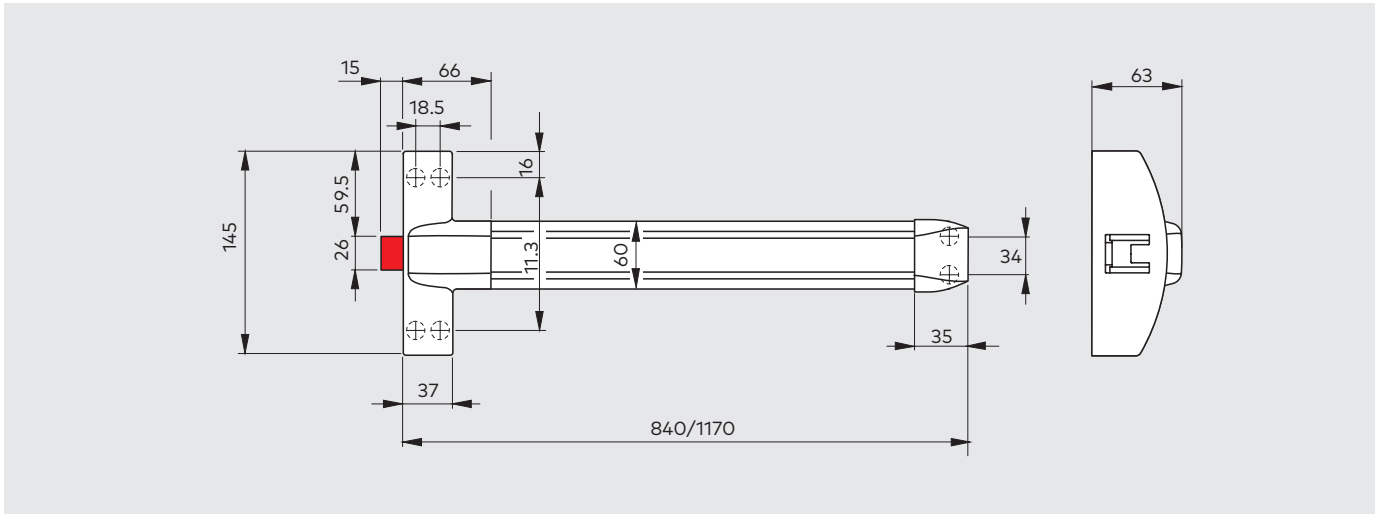
Nota

Pode ser impossível instalar o dispositivo de saída com base nas medidas padrão quando a situação da porta é extrema, por ex. com uma largura de porta $X < 1000$ mm combinada com uma deslocação da dobradiça $Y > 90$ mm.

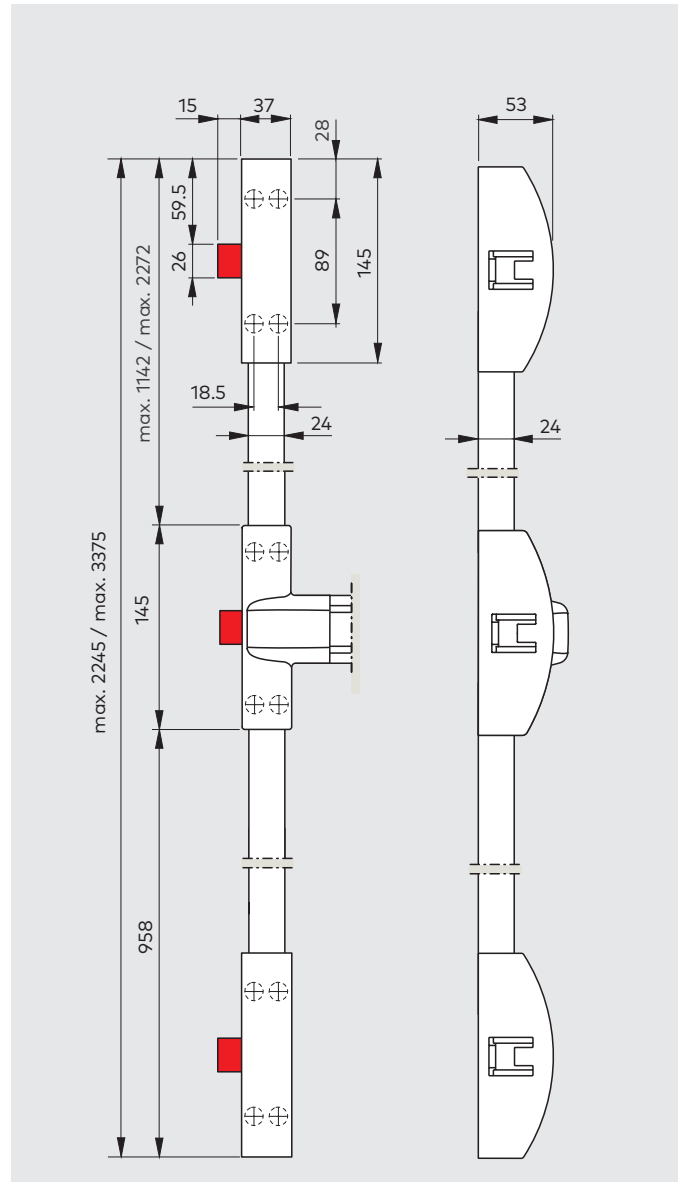
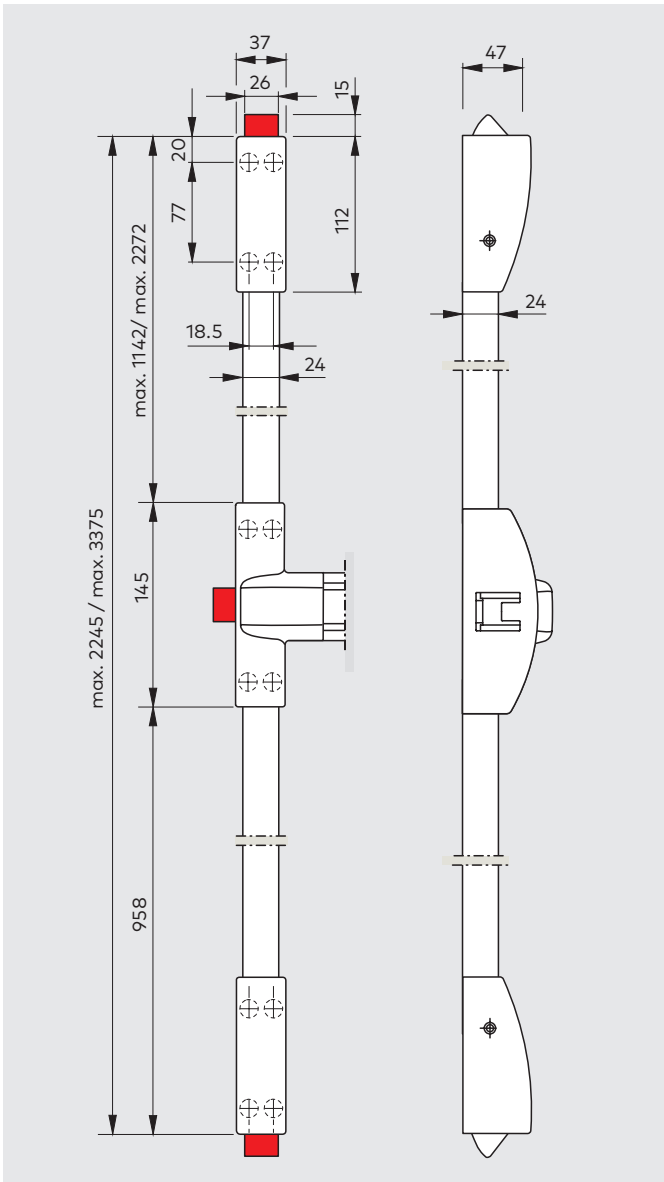
A dormakaba terá todo o gosto em apresentar-lhe sugestões de instalação mediante pedido.

PHB 3000

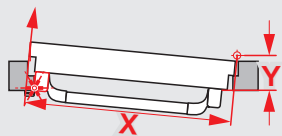
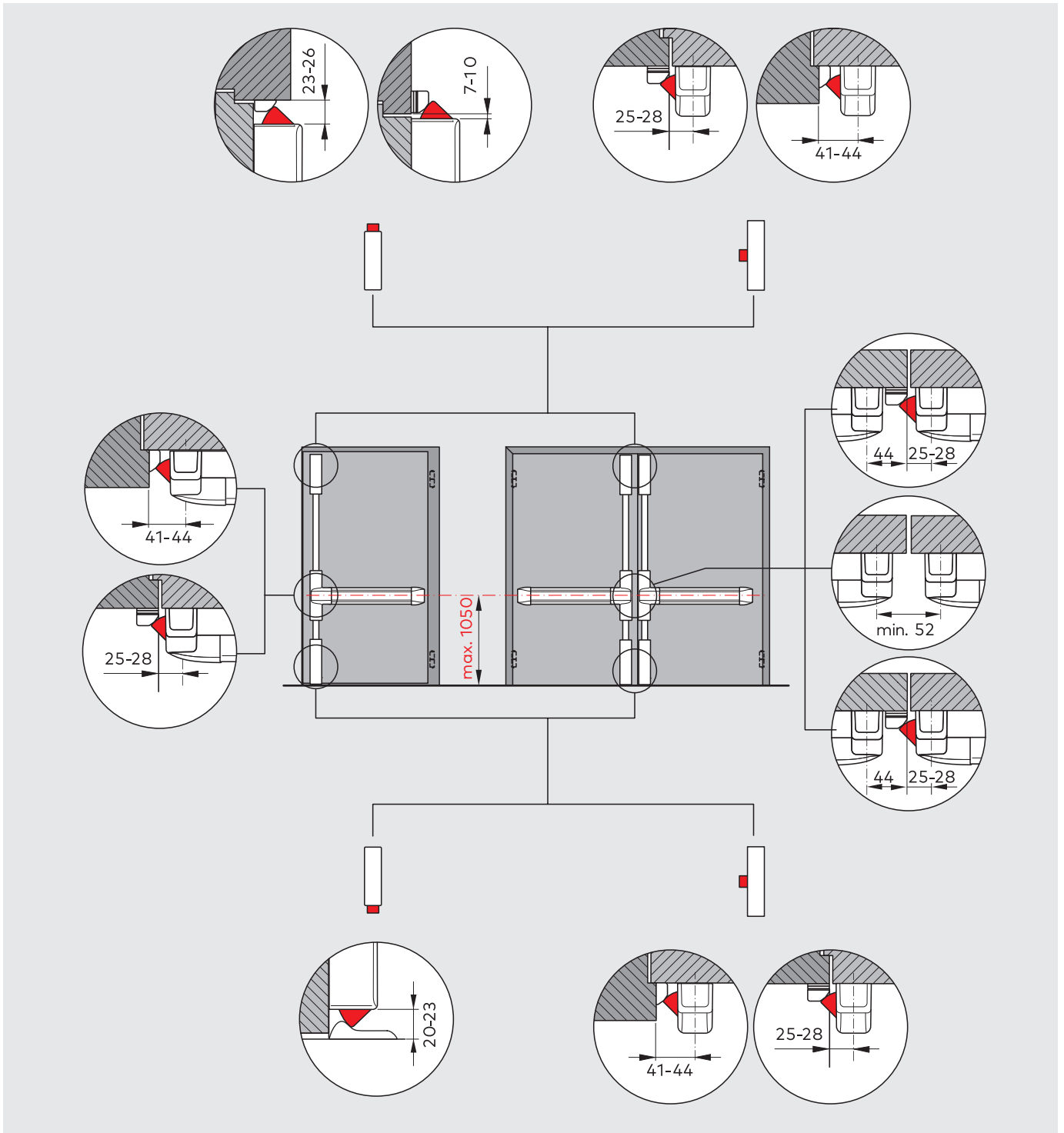
Fecho de ponto único



Fecho de 2/3 pontos



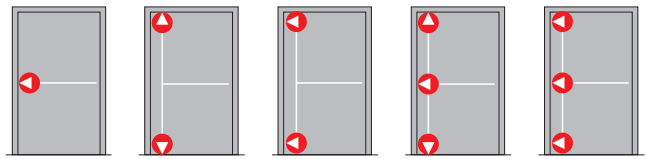
Aplicações e detalhes de fixação



Nota

Pode ser impossível instalar o dispositivo de saída com base nas medidas padrão quando a situação da porta é extrema, por ex. com uma largura de porta $X < 1000$ mm combinada com uma deslocação da dobradiça $Y > 90$ mm. A dormakaba terá todo o gosto em apresentar-lhe sugestões de instalação mediante pedido.

PHA 2000/PHB 3000

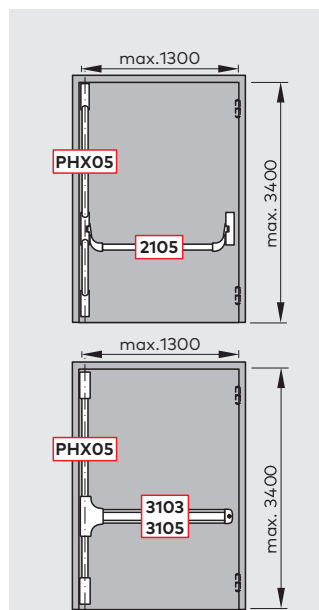
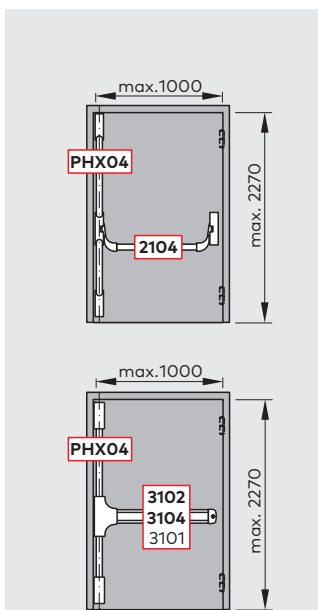


Componentes em portas de uma folha

Portas padrão								
Modular		2101	●	●	●	●	●	●
Standard		2201		○	○			
		2104/05	●	●	●	●	●	●
Modular		3102/03	●	●	●	●	●	●
Standard		3101		○				
		PHX 04/05		●	●	●	●	●
		PHX 02		●		●		
		PHX 06			●			●
Portas corta-fogo e fumo F	Modular		2102	●	●	●	●	●
	Standard		2201		○	○		
			2104/05	●	●	●	●	●
	Modular		3104/05	●	●	●	●	●
			PHX 04/05		●	●	●	●
			PHX 03		●		●	
			PHX 07			●		●

● Sim ○ Opção

Para ver as ferragens externas, consulte a página 34



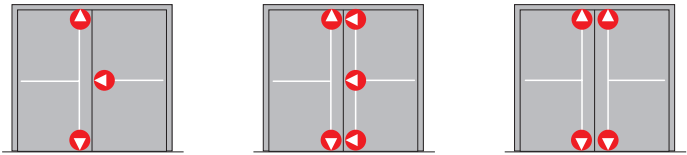
F Certificação da aprovação

Os produtos de ferragens antipânico da série PHA 2000/PHB 3000 marcados com o símbolo **F** foram aprovados para utilização em portas corta-fogo e fumo. Em alguns países, é também necessária a certificação da aprovação das portas corta-fogo e fumo que serão utilizadas.

Os produtos de ferragens antipânico da série PHA 2000/PHB 3000 apresentam a marca de conformidade CE.

Porta rebaixada

Porta de fecho encastrado

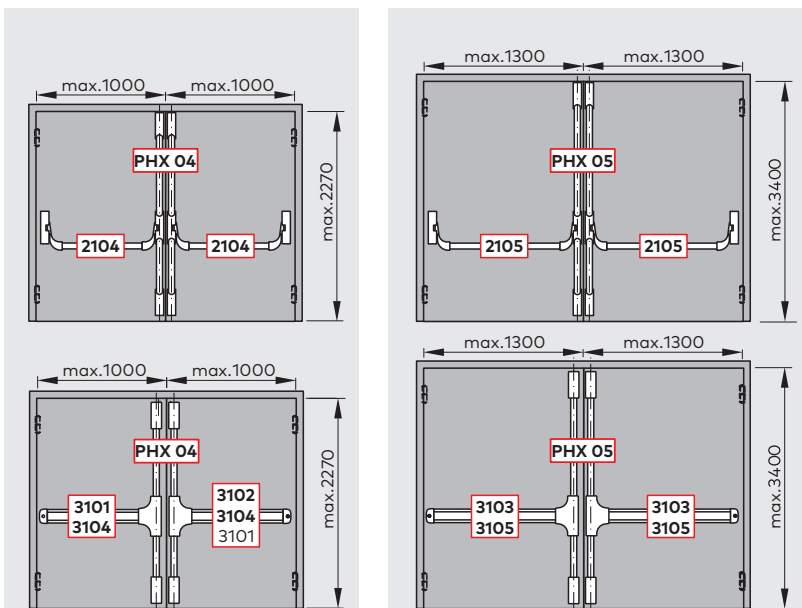


Componentes em portas de duas folhas

		Folha inativa	Folha ativa	Folha inativa	Folha ativa	Folha inativa	Folha ativa
Portas padrão	Modular	2101	●	●	●	●	●
	Standard	2201	○		○		○
		2104/05	●	●	●	●	●
	Modular	3102/03	●	●	●	●	●
	Standard	3101		○			
		PHX 04/05	●		●	●	●
		PHX 02	●		●		●
Portas corta-fogo e fumo F	Modular	2102	●	●	●	●	●
	Standard	2201	○		○		○
		2104/05	●	●	●	●	●
	Modular	3104/05	●	●	●	●	●
		PHX 04/05	●		●	●	●
		PHX 03	●		●		●
		PHX 07				●	

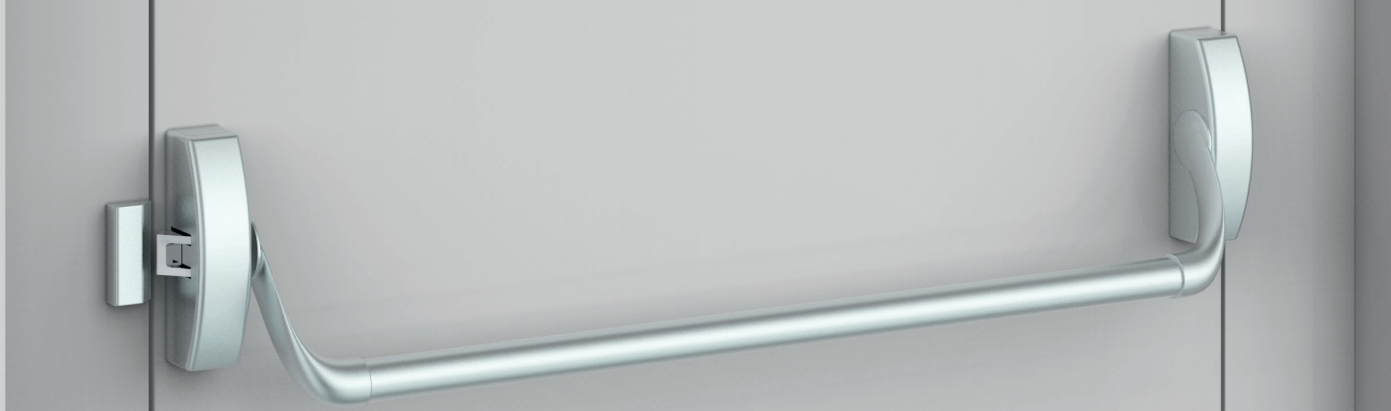
● Sim ○ Opção

Para ver as ferragens externas, consulte a página 34



Nota

De acordo com a norma EN 1125, o comprimento efetivo da barra de operação tem de ser pelo menos 60% da largura da porta. As portas com uma altura superior a 2500 mm não estão incluídas no âmbito da norma EN 1125.



PHA 2000

Texto de especificação

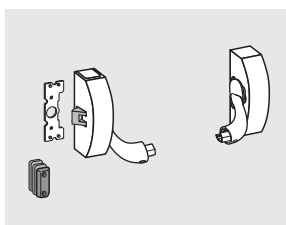
Número de encomenda

PHA 2000

Dispositivo de saída antipânico testado de acordo com a norma EN 1125, para larguras de porta de até 1300 mm, e alturas de porta de até 2270 (de acordo com a norma EN 1125) ou 3400 mm; pode ser instalado em ambas as direções.

Pode ser desbloqueado eletricamente através de impulso elétrico.

Todos os produtos da série PHA 2000 apresentam a marca CE.



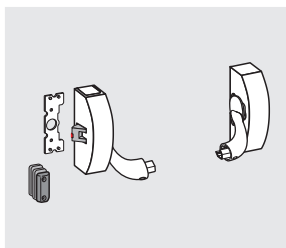
PHA 2101

Fecho de ponto único, modular, para portas padrão, sem bloqueio de segurança anti-arrombamento, com dispositivo de engate.

Bloqueio em zinco fundido, chapa testa em zinco com placas espaçadoras, placa de instalação em plástico.

acabamento prata
preto
branco

35014 21011001
35014 21011002
35014 21011010



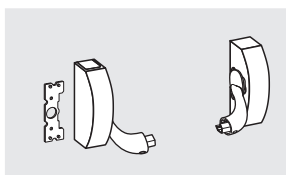
PHA 2102 F

Fecho de ponto único, modular, para portas corta-fogo e fumo, com bloqueio de segurança anti-arrombamento e dispositivo de engate.

Bloqueio em aço, chapa testa em aço com placas espaçadoras, placa de instalação em plástico.

acabamento prata
preto
branco
acabamento de aço inoxidável

35014 21021001
35014 21021002
35014 21021010
35014 21021004



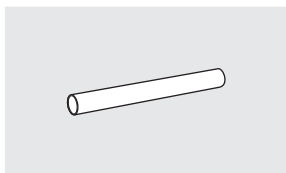
PHA 2201

Fecho de dois pontos, apenas, com dispositivo de engate.

Placa de instalação em plástico.

acabamento prata
preto
branco

35014 22011001
35014 22011002
35014 22011010

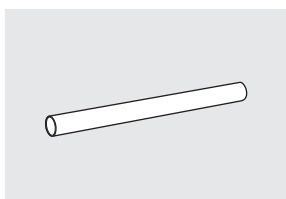


PHA 2104

Haste de ligação 830 mm (para larguras de porta de até 1000 mm)

acabamento prata
vermelho
preto
branco

35014 21040001
35014 21040002
35014 21040019
35014 21040010



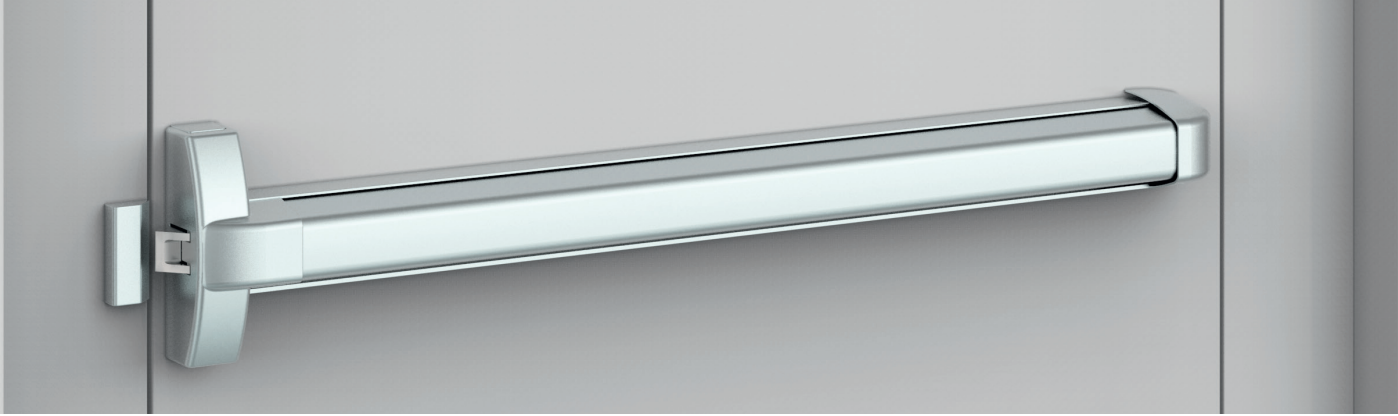
PHA 2105

Haste de ligação 1130 mm (para larguras de porta de até 1300 mm)



acabamento prata
vermelho
preto
branco
acabamento de aço inoxidável

35014 21050001
35014 21050002
35014 21050019
35014 21050010
35014 21050004

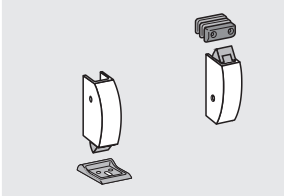
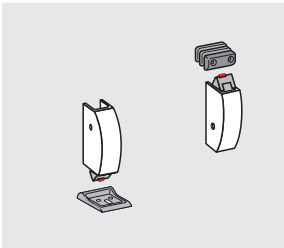
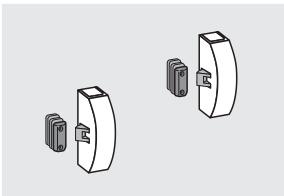
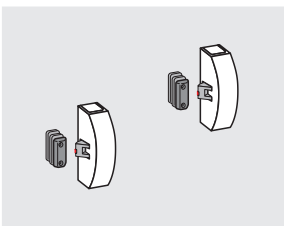
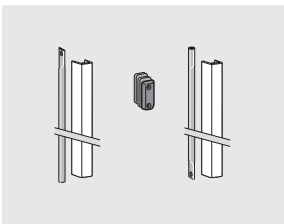
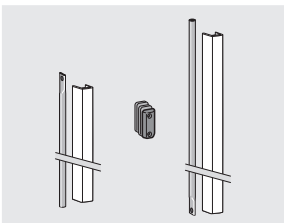
Consulte a página 32 relativamente a acessórios como chapas testa ajustáveis, impulsos elétricos ou microinterruptores para acionamento do sinal.

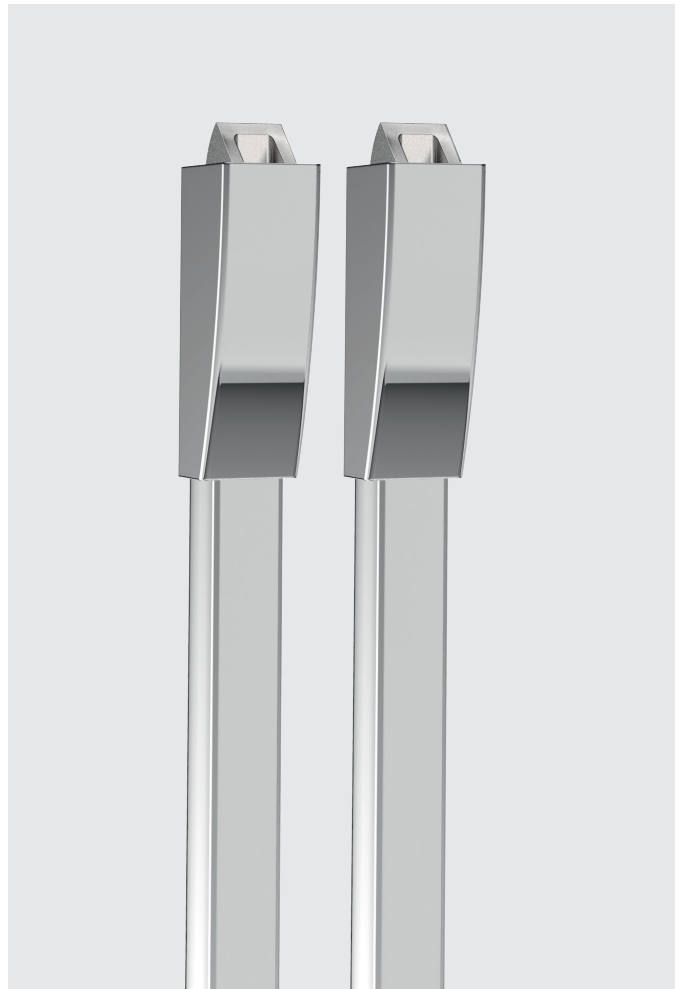
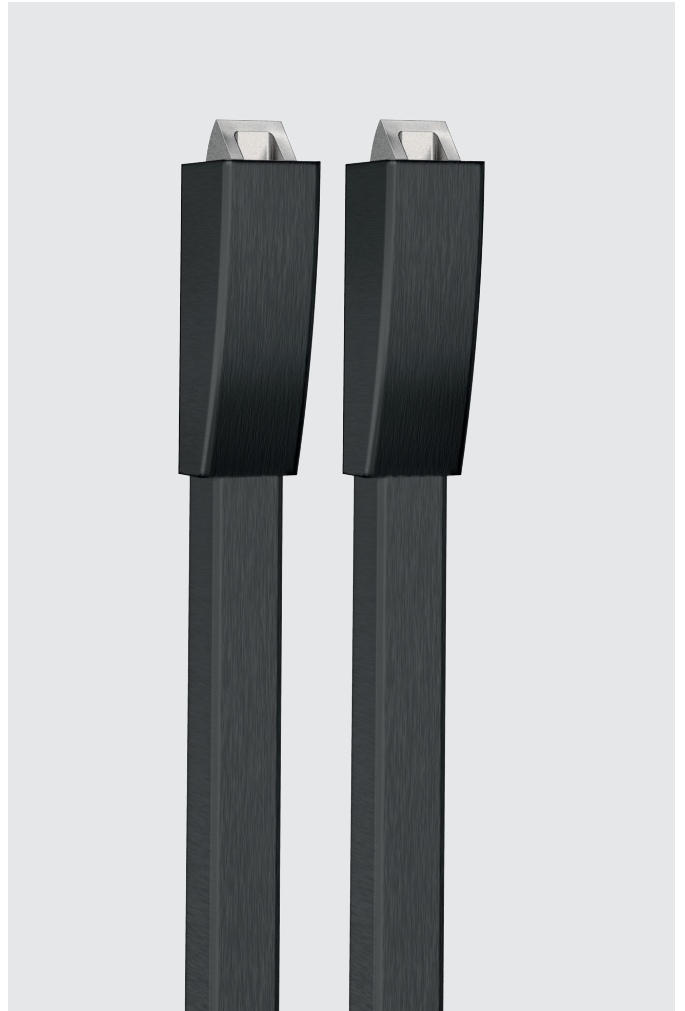


PHB 3000

	Texto de especificação	Número de encomenda
	<p>PHA 3000 Dispositivo de saída antipânico testado de acordo com a norma EN 1125, para larguras de porta de até 1300 mm, e alturas de porta de até 2270 mm (de acordo com a norma EN 1125) ou 3400 mm; pode ser instalado em ambas as direções. Pode ser desbloqueado eletricamente através de impulso elétrico. Todos os produtos da série PHB 3000 apresentam a marca CE.</p>	
	<p>PHB 3101 Fecho de ponto único, padrão, para portas padrão com largura de porta até 1000 mm, sem bloqueio de segurança anti-arrombamento, com dispositivo de engate. Bloqueio em zinco fundido, chapa testa em aço com placas espaçadoras.</p> <p>acabamento prata branco</p>	<p>35014 31011001 35014 31011010</p>
	<p>PHB 3102 Fecho de ponto único, modular, para portas padrão com uma largura de porta de até 1000 mm, sem bloqueio de segurança anti-arrombamento, com dispositivo de engate. Bloqueio em zinco fundido, chapa testa em aço com placas espaçadoras.</p> <p>acabamento prata branco</p>	<p>35014 31021001 35014 31021010</p>
	<p>PHB 3103 Fecho de ponto único, modular, para portas padrão com uma largura de porta de até 1300 mm, sem bloqueio de segurança anti-arrombamento, com dispositivo de engate. Bloqueio em zinco fundido, chapa testa em aço com placas espaçadoras.</p> <p>acabamento prata branco</p>	<p>35014 31031001 35014 31031010</p>
	<p>PHB 3104  Fecho de ponto único, modular, para portas corta-fogo e fumo com uma largura de porta de até 1000 mm, com bloqueio de segurança anti-arrombamento e dispositivo de engate. Bloqueio em aço, chapa testa em aço com placas espaçadoras.</p> <p>acabamento prata branco acabamento de aço inoxidável</p>	<p>35014 31041001 35014 31041010 35014 31041004</p>
	<p>PHB 3105  Fecho de ponto único, modular, para portas corta-fogo e fumo com uma largura de porta de até 1300 mm, com bloqueio de segurança anti-arrombamento e dispositivo de engate. Bloqueio em aço, chapa testa em aço com placas espaçadoras.</p> <p>acabamento prata branco acabamento de aço inoxidável</p>	<p>35014 31051001 35014 31051010 35014 31051004</p>

PHA 2000 / PHB 3000

	Texto de especificação	Número de encomenda
	<p>PHX 02 Combinação de fecho superior e inferior, sem bloqueio de segurança anti-arrombamento. Bloqueio em zinco fundido, chapa testa superior em zinco com placas espaçadoras, chapa testa inferior em aço.</p> <p>acabamento prata preto branco</p>	<p>35014 22021001 35014 22021002 35014 22021010</p>
	<p>PHX 03 F Combinação de fecho superior e inferior, para portas corta-fogo e fumo, com bloqueio de segurança anti-arrombamento. Bloqueio em aço, chapa testa superior em aço com placas espaçadoras, chapa testa inferior em aço.</p> <p>acabamento prata preto branco acabamento de aço inoxidável</p>	<p>35014 22031001 35014 22031002 35014 22031010 35014 22031004</p>
	<p>PHX 06 Combinação de fecho superior e inferior com bloqueio lateral, sem bloqueio de segurança anti-arrombamento. Bloqueio em zinco fundido, chapas testa em aço com placas espaçadoras.</p> <p>acabamento prata preto branco</p>	<p>35014 22061001 35014 22061002 35014 22061010</p>
	<p>PHX 07 F Combinação de fecho superior e inferior com bloqueio lateral, para portas corta-fogo e fumo, com bloqueio de segurança anti-arrombamento. Bloqueio em aço, chapas testa de bloqueio em aço com placas espaçadoras.</p> <p>acabamento prata preto branco acabamento de aço inoxidável</p>	<p>35014 22071001 35014 22071002 35014 22071010 35014 22071004</p>
	<p>PHX 04 F Conjunto de haste de ligação com tampa para alturas de porta de até 2270 mm. Chapa testa de bloqueio em aço com placas espaçadoras para portas duplas.</p> <p>acabamento prata preto branco acabamento de aço inoxidável</p>	<p>35014 22041001 35014 22041002 35014 22041010 35014 22041004</p>
	<p>PHX 05 F Conjunto de haste de ligação com tampa para alturas de porta de até 3400 mm. Chapa testa de bloqueio em aço com placas espaçadoras para portas duplas.</p> <p>acabamento prata preto branco acabamento de aço inoxidável</p>	<p>35014 22051001 35014 22051002 35014 22051010 35014 22051004</p>



Exit Pad – Saídas de emergência protegidas de acordo com a norma EN 179

As ferragens da série Exit Pad são dispositivos de saída de emergência de alta qualidade para portas de vias de evacuação e podem ser combinadas com os componentes da série PHA 2000/PHB 3000. São utilizadas em edifícios sem tráfego pedonal do público.

Espera-se que as pessoas que utilizam o edifício conheçam as saídas e as respetivas ferragens, para evitar a probabilidade de se desenvolver uma situação de pânico.

Todos os produtos da série Exit Pad foram testados e certificados relativamente à conformidade com a norma EN 179.

Correspondem aos requisitos do Anexo ZA da norma EN 179 e, por conseguinte, encontram-se qualificados para apresentar a marca de conformidade CE.

Benefícios

Para o negócio

- Embalagem única para armazenamento fácil
- Pode ser instalado em ambas as direções
- Utilização universal de ferragens externas PHT

Para o instalador

- Fixação fácil
- Ajuste fácil a diversas larguras e alturas de porta

Para o arquiteto/projetista

- Aspeto de elevada qualidade sem fixações visíveis
- Hastes de ligação com tampas de metal
- Ferragem externa com manípulo de alavanca ou maçaneta dormakaba

Para o utilizador

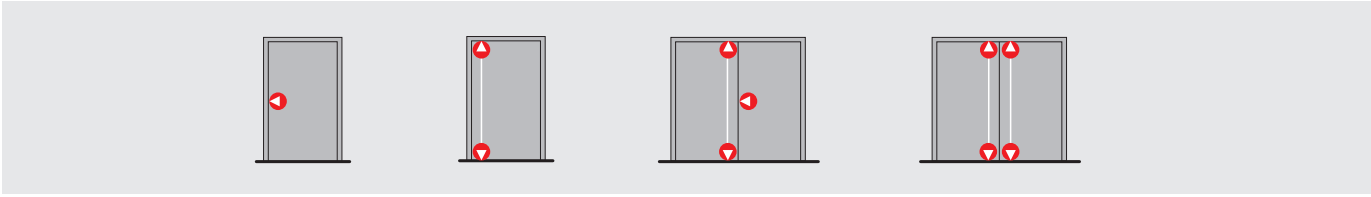
- Instalação simples
- A excelente qualidade garante uma vida útil prolongada

Dados e características	Exit Pad ¹⁾	
	1 ponto	2 pontos
Portas standard (uma folha/duas folhas)	●	●
Portas corta-fogo e fumo (uma folha/duas folhas) F	●	●
Portas de vidro	●	●
Largura da porta	≤ 1300 mm	●
Altura da porta	≤ 2270 mm	●
Peso máx. da folha de porta (em kg)	200	200
Pode ser instalado em ambas as direções	●	●
Bloqueio de segurança anti-arrombamento	para portas padrão	–
	para portas corta-fogo e fumo	●
Abertura por impulso elétrico	○	○
Ferragens externas PHT		
Para portas padrão e portas corta-fogo e fumo	●	●
Para espessuras de folha de porta de até 60 mm		
Eixo ampliado de manípulo e parafusos para a folha de porta com espessuras de 60 a 105 mm	○	○
Aprovado em conformidade com a norma EN 179	●	●
Marca para produtos de construção CE	●	●

● Sim – Não ○ Opção

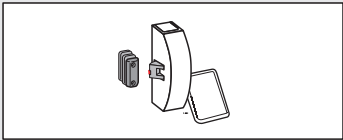
¹⁾ Para conseguir um sistema de fecho de três pontos, o Exit Pad pode ser utilizado com dispositivo de bloqueio de ponto único modular em combinação com os componentes PHX da série PHA 2000/PHB 3000.

Em conjunto com a altura de porta máx. de 3400 mm PHX 05 (as portas com mais de 2500 mm de altura não estão incluídas no âmbito da norma EN 179).

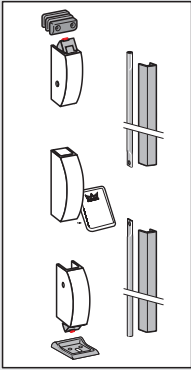


Exit Pad

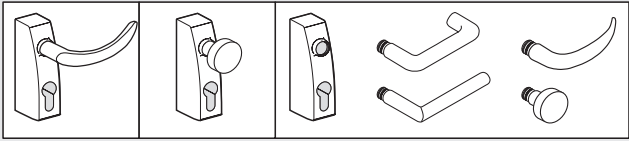
Fecho de ponto único



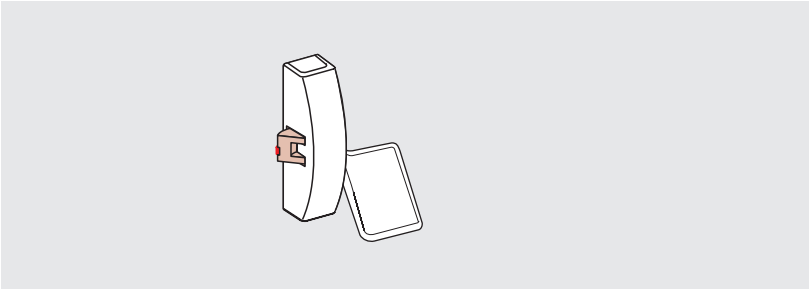
Fecho de dois pontos



+
PHT



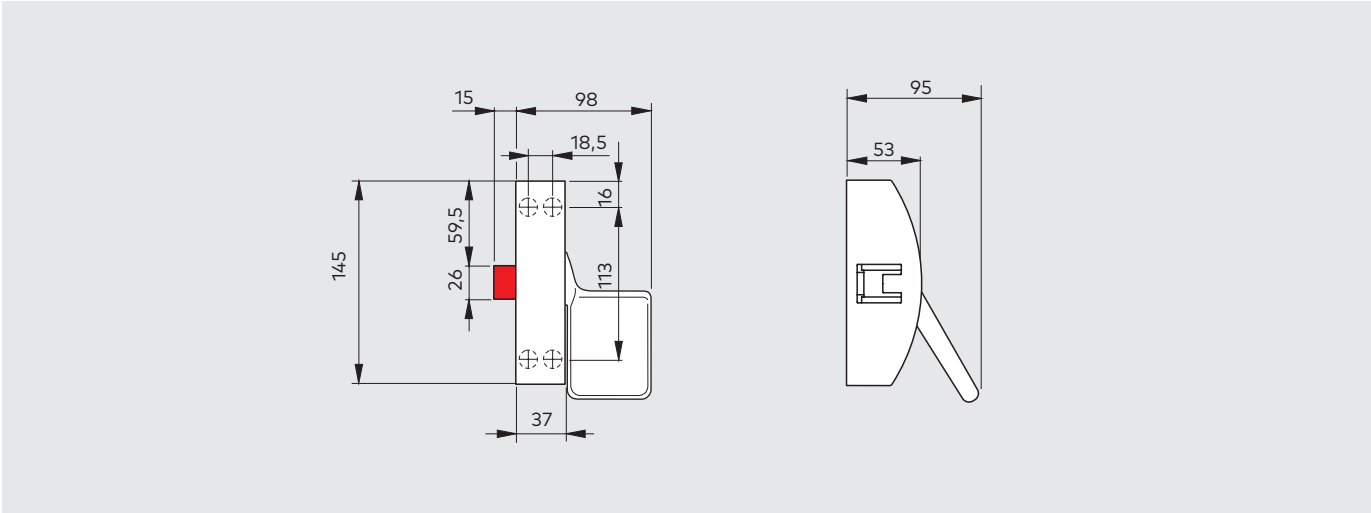
Bloqueio de segurança anti-arrombamento



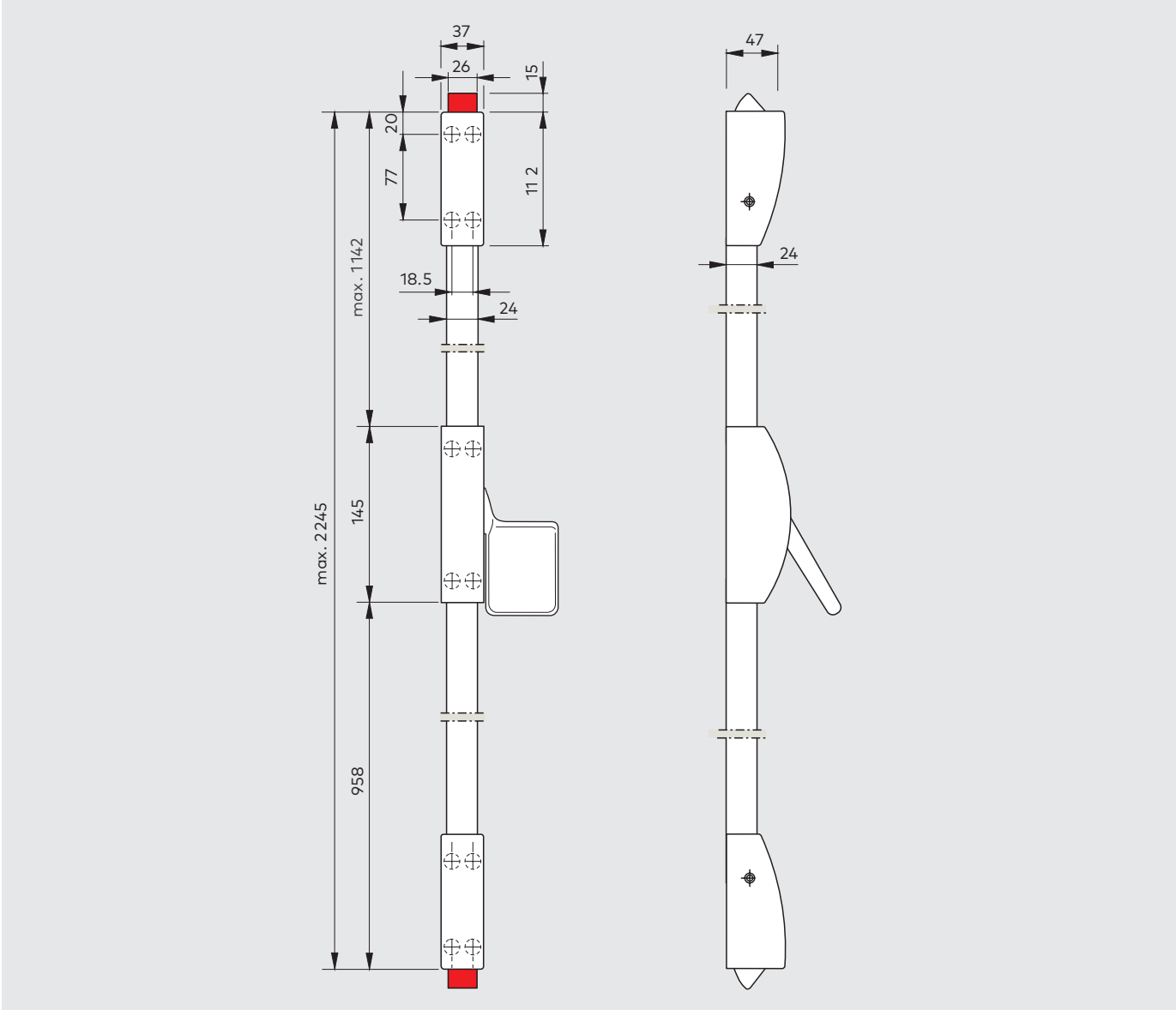
O bloqueio de segurança anti-arrombamento impede que o bloqueio seja empurrado através de meios não-autorizados quando se encontra na posição fechada.

Exit Pad

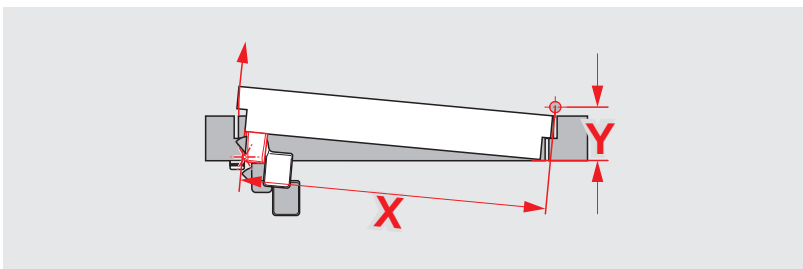
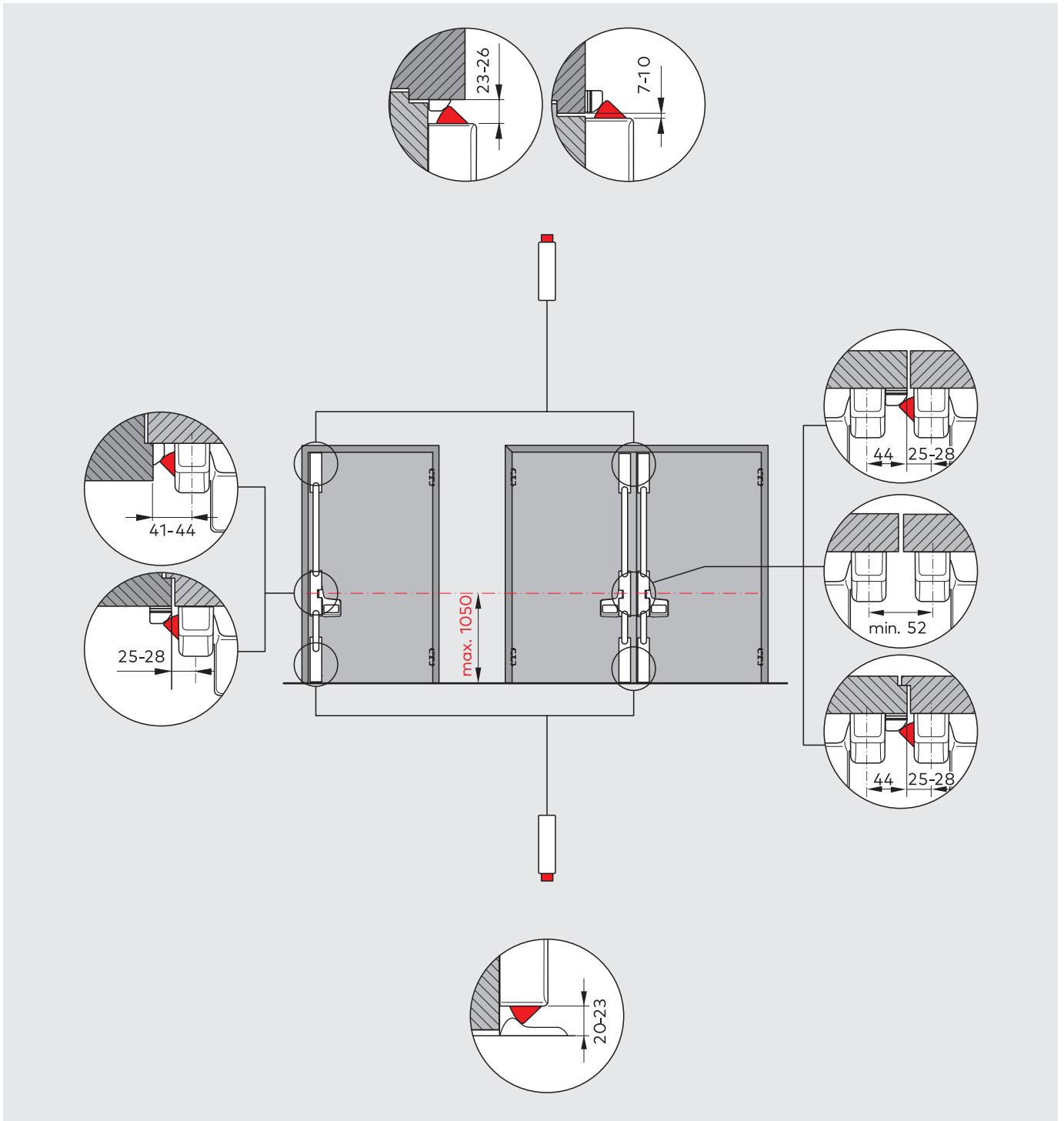
Fecho de ponto único



Fecho de dois pontos



Aplicações e detalhes de fixação



Nota

Pode ser impossível instalar o dispositivo de saída com base nas medidas padrão quando a situação da porta é extrema, por ex. com uma largura de porta $X < 1000$ mm combinada com uma deslocação da dobradiça $Y > 90$ mm.

A dormakaba terá todo o gosto em apresentar-lhe sugestões de instalação mediante pedido.



Exit Pad

Texto de especificação

Número de encomenda

Exit Pad

Dispositivo de saída de emergência testado e aprovado em conformidade com a norma EN 179; pode ser instalado em ambas as direções. Pode ser desbloqueado eletricamente através de impulso elétrico. Todos os produtos da série Exit Pad apresentam a marca de conformidade CE.



Exit Pad

Fecho de ponto único, modular, para todas as portas padrão, sem bloqueio de segurança anti-arrombamento. Bloqueio em zinco fundido, chapa testa em zinco com placas espaçadoras, suporte de instalação em plástico.

acabamento prata

35014 21111001

Exit Pad F

Fecho de ponto único, modular, para portas corta-fogo e fumo, com bloqueio de segurança anti-arrombamento. Bloqueio em aço, chapa testa em aço com placas espaçadoras, suporte de instalação em plástico.



acabamento prata

35014 21121001

branco

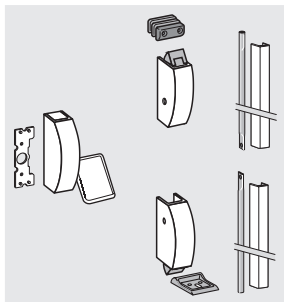
35014 21121010

acabamento de aço inoxidável

35014 21121004

Exit Pad 2P

Fecho de dois pontos para portas padrão, alturas de porta até 2270 mm, sem bloqueio de segurança anti-arrombamento. Bloqueio em zinco fundido, chapa testa em zinco com placas espaçadoras, suporte de instalação em plástico.

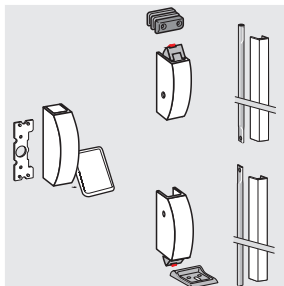


acabamento prata

35014 22111001

Exit Pad F 2P

Fecho de dois pontos para portas corta-fogo e fumo, alturas de porta de até 2270 mm, com bloqueio de segurança anti-arrombamento. Bloqueio em aço, chapa testa em aço com placas espaçadoras, placa de instalação em plástico.



acabamento prata

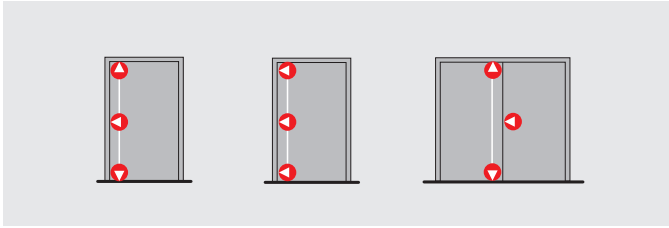
35014 22121001

branco

35014 22121010

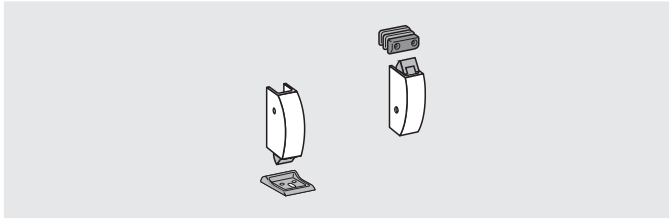
acabamento de aço inoxidável

35014 22121004

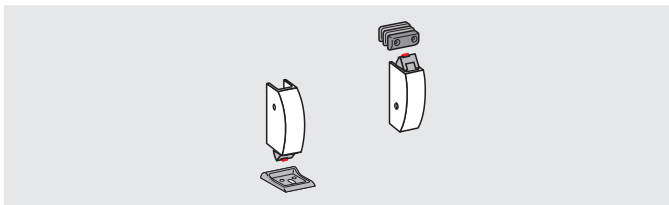


Nota

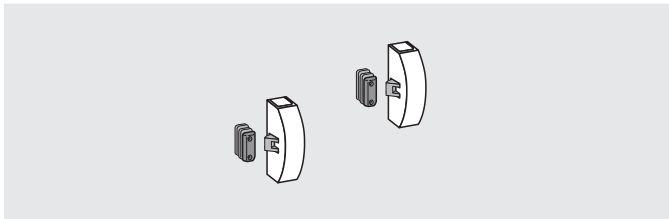
Para alcançar o fecho de três pontos, o fecho de ponto único modular Exit Pad pode ser utilizado juntamente com os componentes da série PHA 2000/PHB 3000.



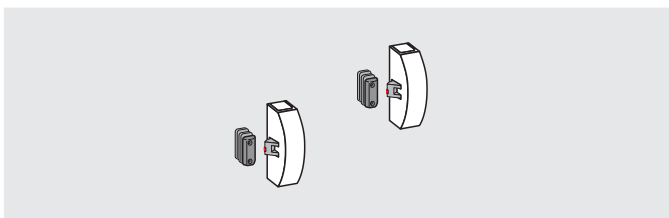
PHX 02



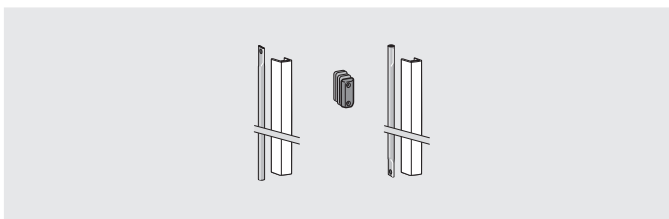
PHX 03



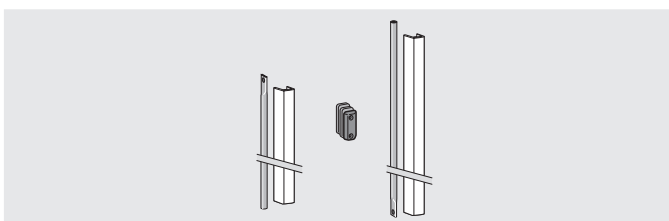
PHX 06



PHX 07



PHX 04

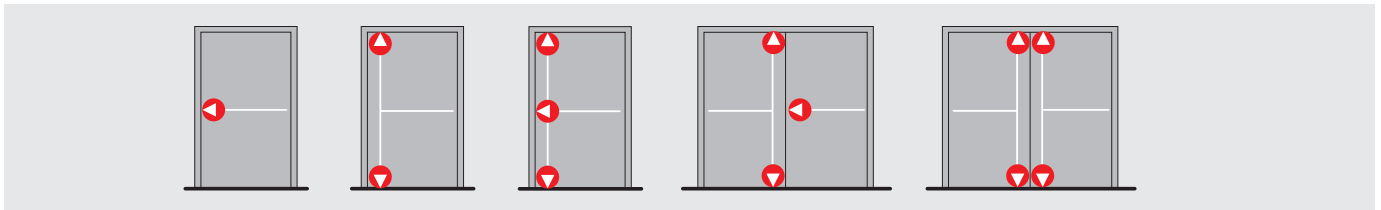


PHX 05

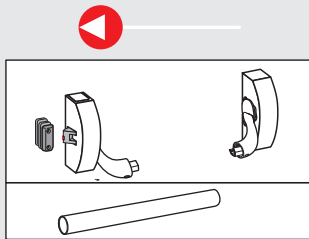
Kit de vidro

Os dispositivos PHA 2000 e Exit Pad da dormakaba podem ser instalados numa vasta gama de portas de vidro temperado.

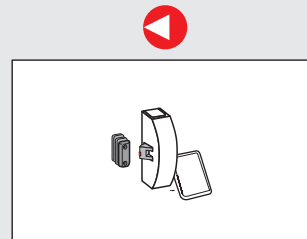
- Para portas totalmente em vidro ou conjuntos com aro.
- Para portas simples e duplas.
- Bloqueio em ponto único ou em vários pontos.
- Adequado à combinação com miniferragens externas de portas em vidro.
- Para vidro de segurança temperado de 8 a 10 mm (painel único).
- Largura máx. da folha: 1300 mm.
- Altura máxima da folha: 2500 mm.
- Design em aço inoxidável padrão.



PHA 2000
fecho de ponto único

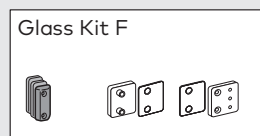
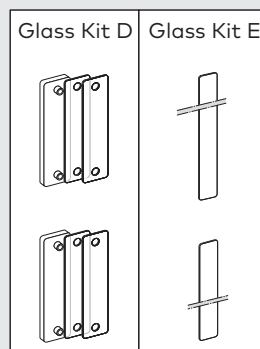
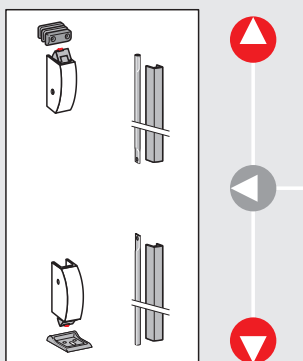


Exit Pad
fecho de ponto único

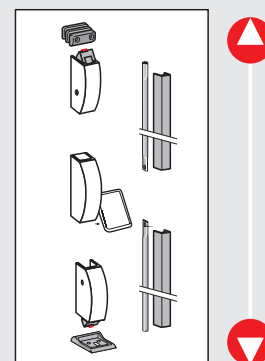


sem ferragem externa	Glass Kit A
PHT Mini 	Glass Kit B (DIN-L) Glass Kit C (DIN-R)

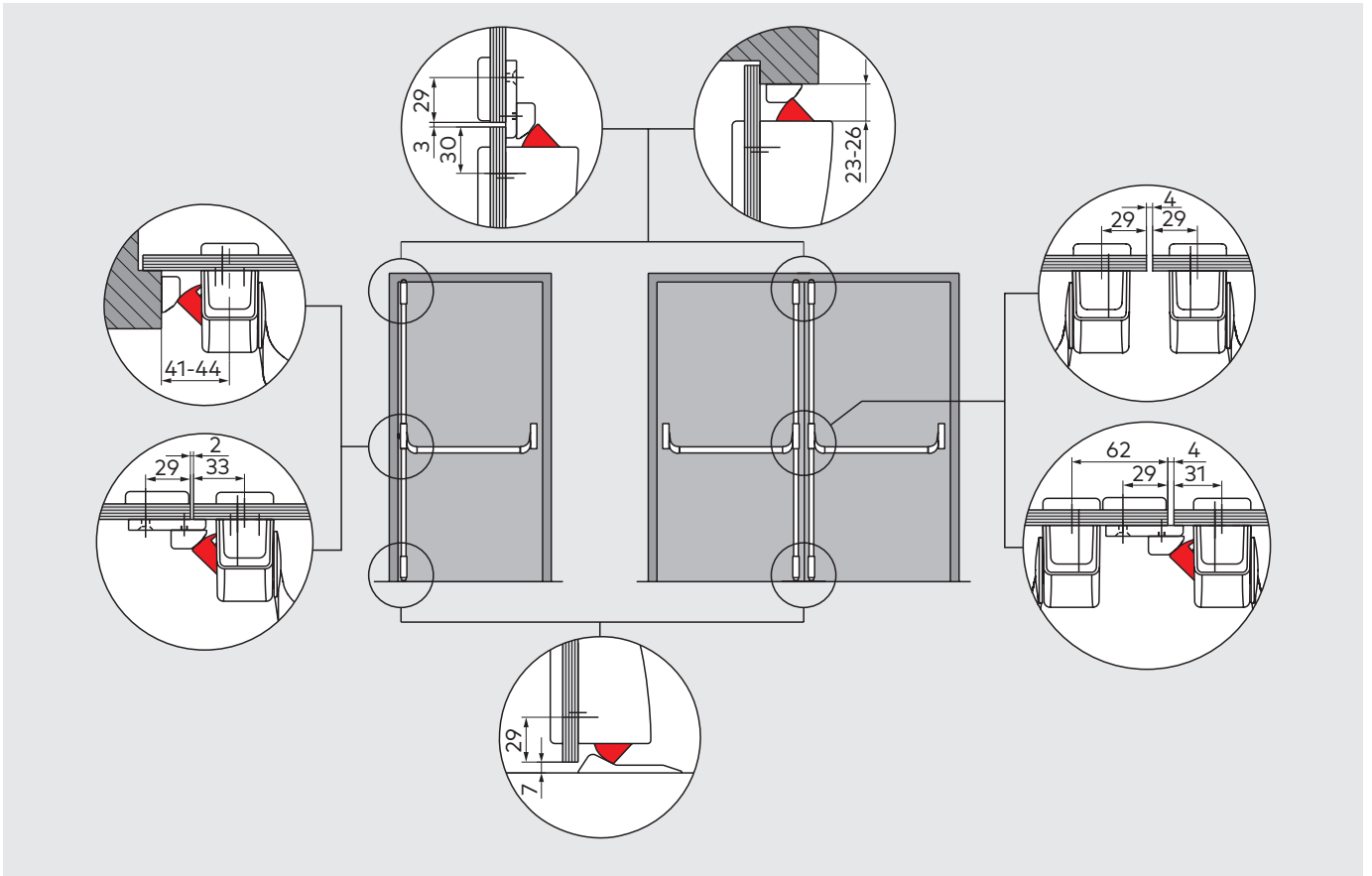
Fecho de 2/3 pontos



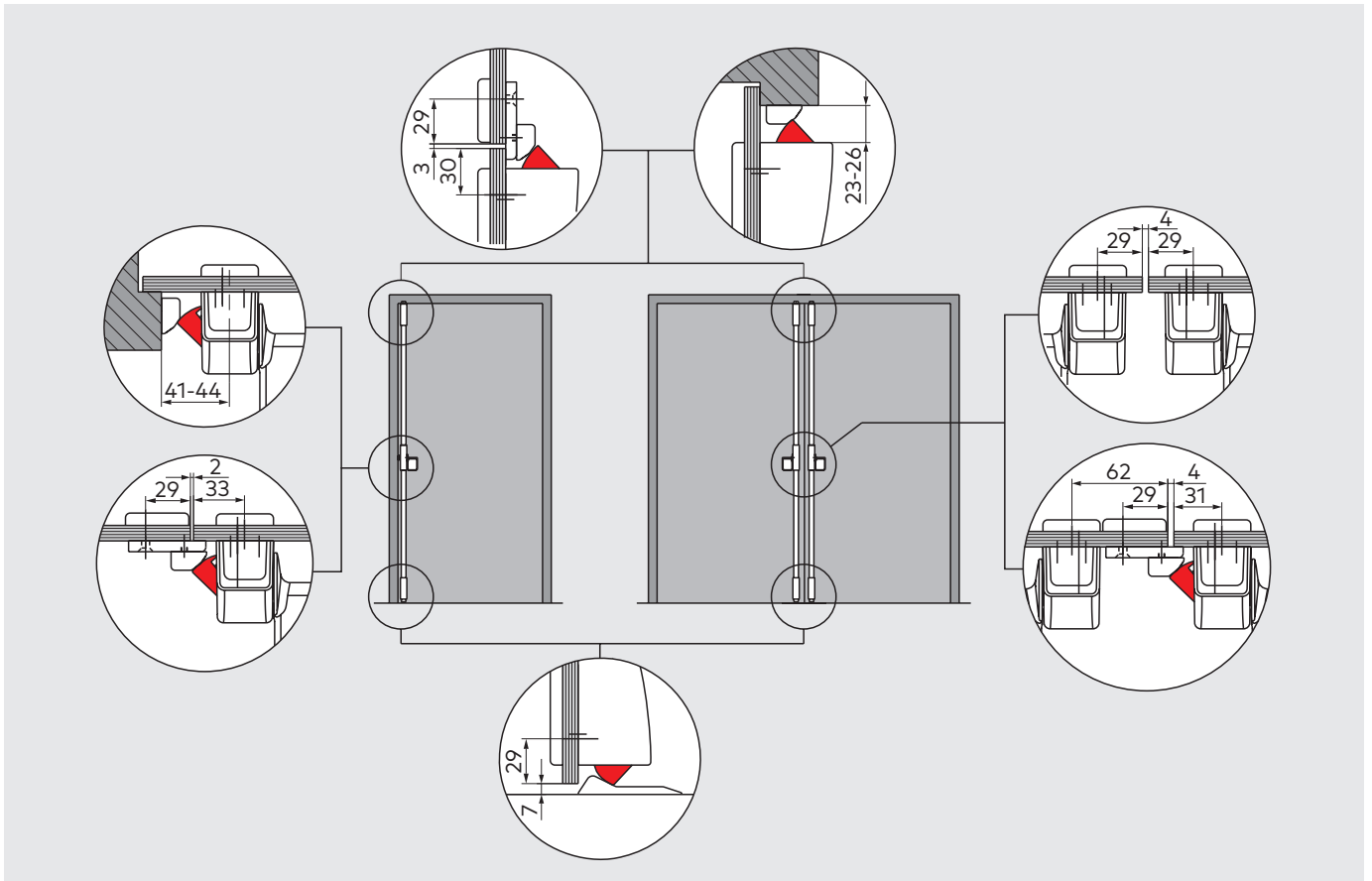
Fecho de 2 pontos



PHA 2000 em portas de vidro

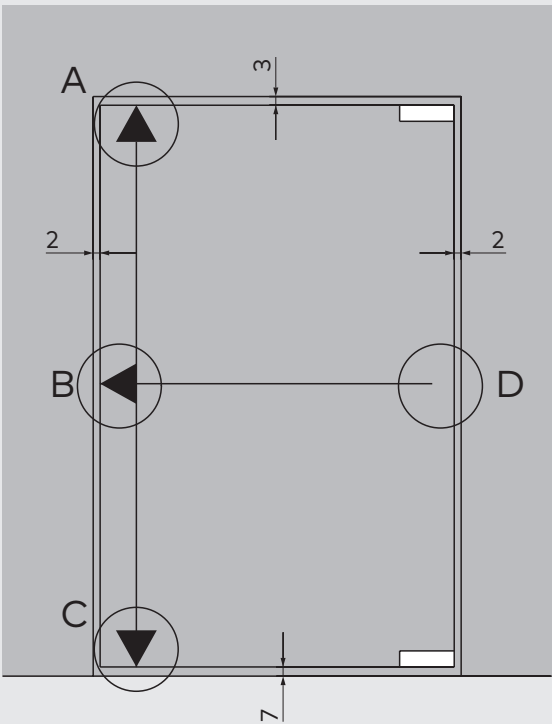
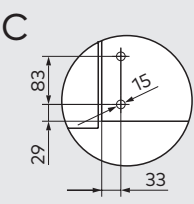
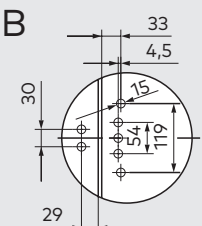
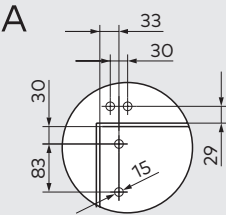


Exit Pad em portas de vidro

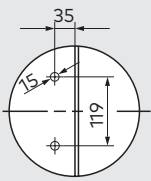


Kit de vidro

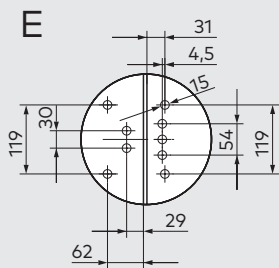
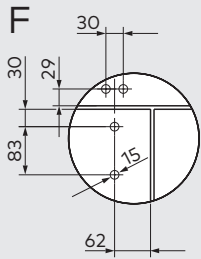
PHA 2000 / Exit Pad em portas de folha simples totalmente em vidro



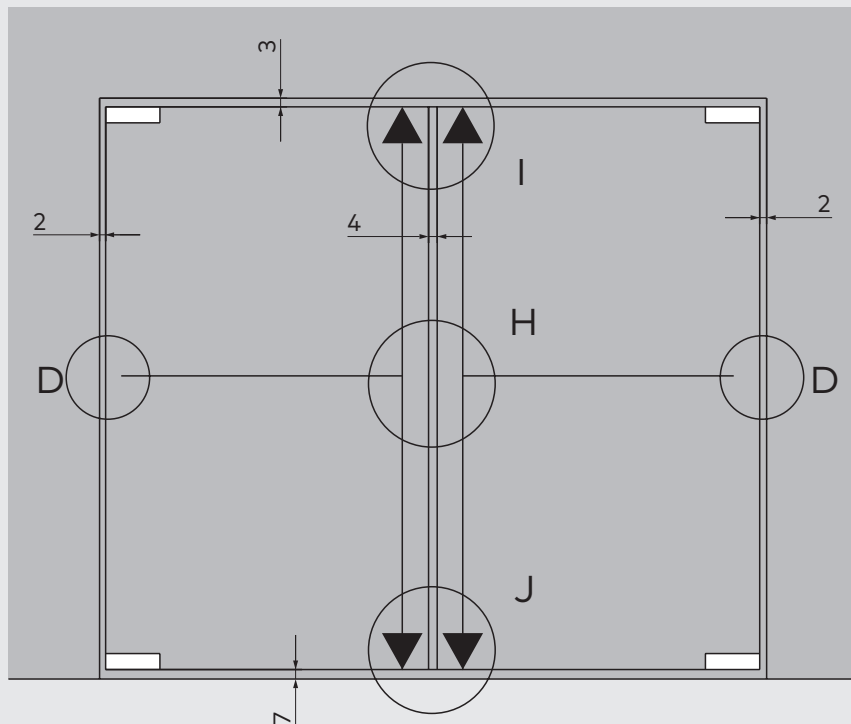
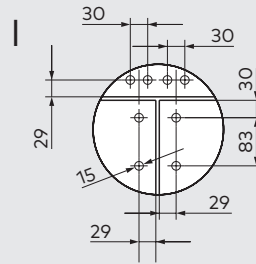
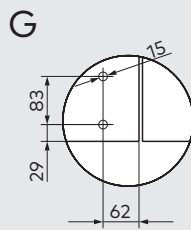
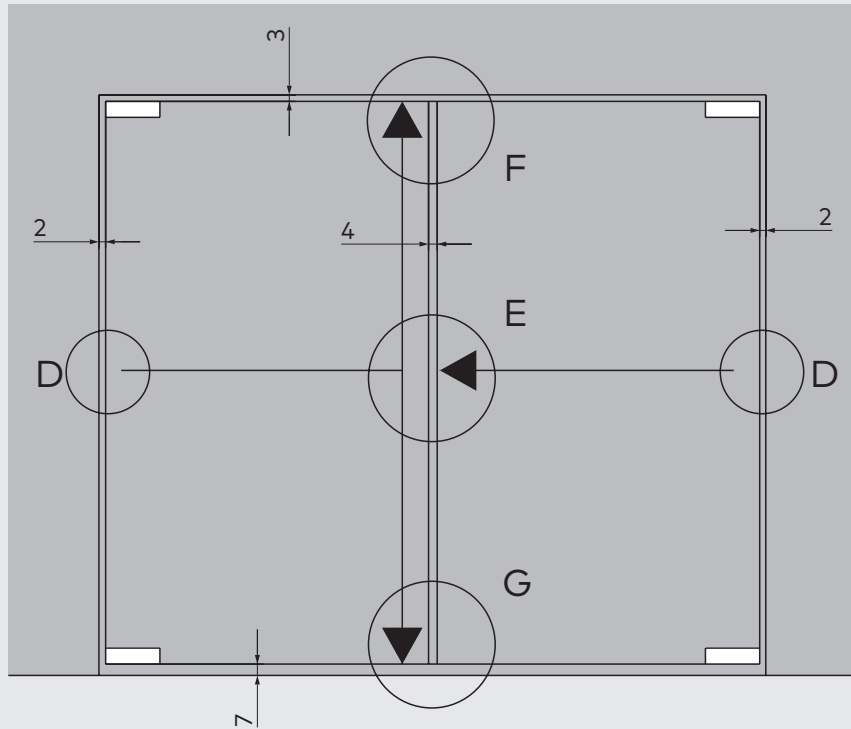
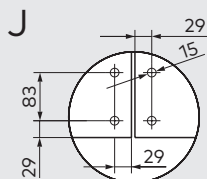
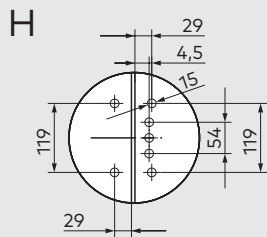
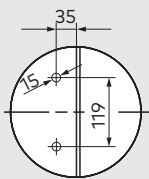
D apenas PHA 2000



PHA 2000 / Exit Pad em portas de folha dupla totalmente em vidro

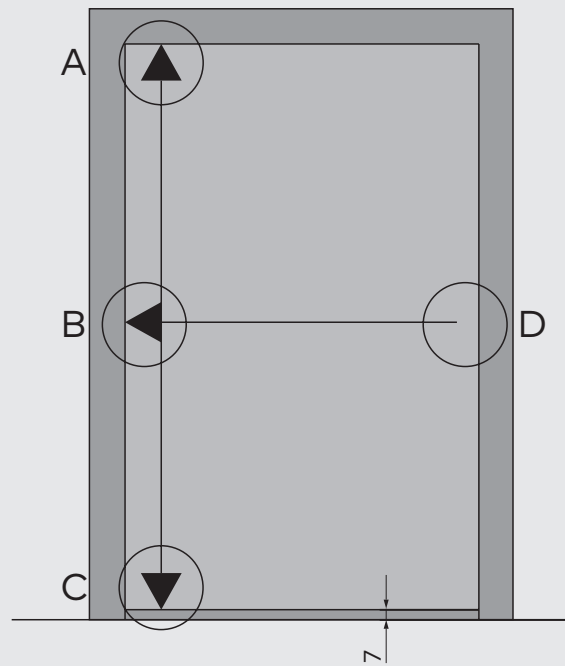
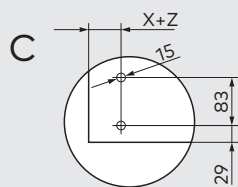
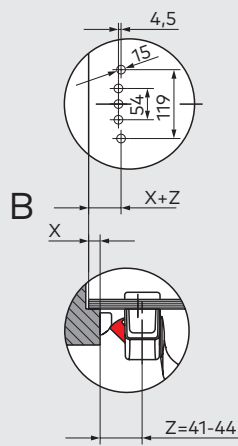
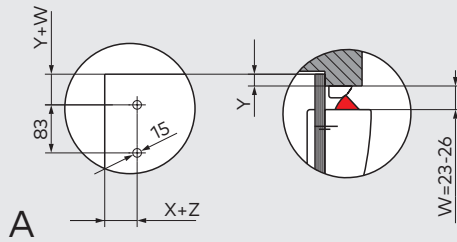


D apenas PHA 2000

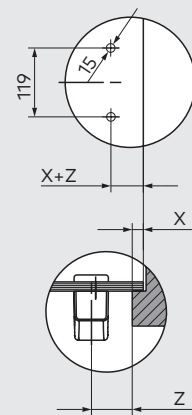


Kit de vidro

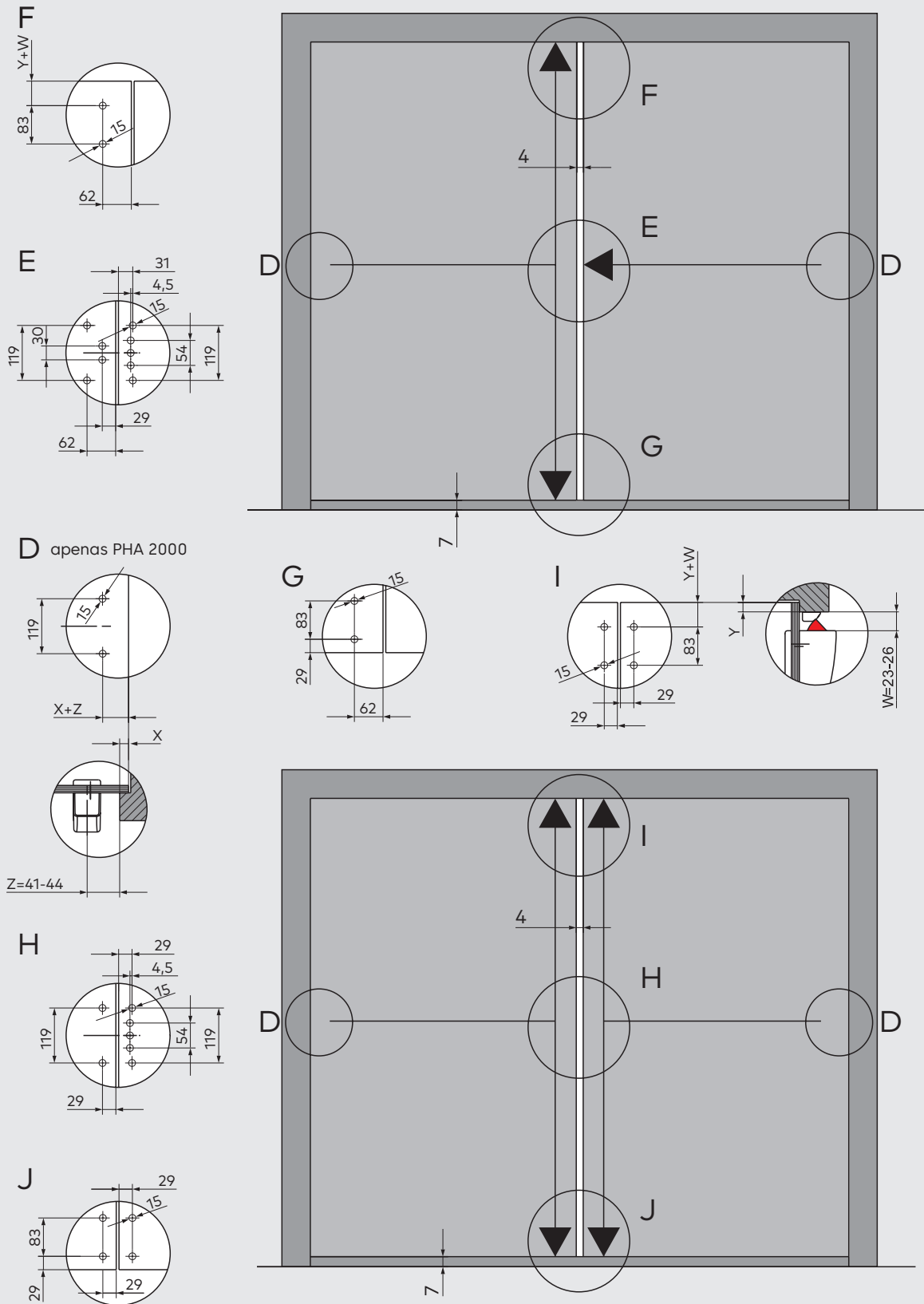
PHA 2000 / Exit Pad em portas de vidro de folha simples com aro



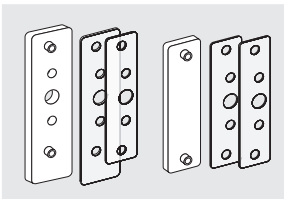

D apenas PHA 2000



PHA 2000 / Exit Pad em portas de vidro de folha dupla com aro



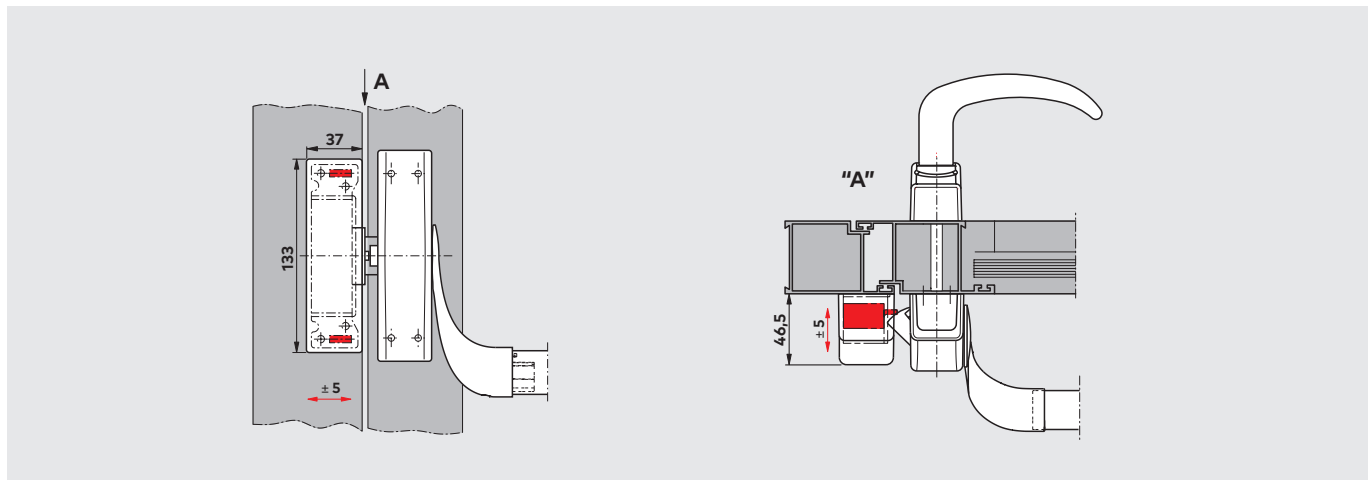
Kit de vidro

	Texto de especificação	Número de encomenda
	PHA Kit de vidro A Conjunto de instalação para PHA 2000, Fecho de ponto único, sem ferragem externa. Acabamento de aço inoxidável	35014 24011004
	PHA Kit de vidro B Conjunto de instalação para LH (ISO 6), para PHA 2000, Fecho de ponto único, com ferragem externa. Acabamento de aço inoxidável	35014 24021004
	PHA Kit de vidro C Conjunto de instalação para RH (ISO 5), para PHA 2000, Fecho de ponto único, com ferragem externa. Acabamento de aço inoxidável	35014 24031004
	PHA Kit de vidro D Conjunto de instalação para PHA 2000, Fecho superior e inferior, vertical. Acabamento de aço inoxidável	35014 24041004
	PHA Kit de vidro E Perfis de revestimento para haste de ligação superior e inferior. Acabamento de aço inoxidável	35014 24051004
	PHA Kit de vidro F Placa de instalação para chapas testa de bloqueio em aço, para portas de uma e duas folhas. Acabamento de aço inoxidável	35014 24061004
	PHA Kit de vidro Mini Ferragem externa Acabamento de aço inoxidável	35014 24071004

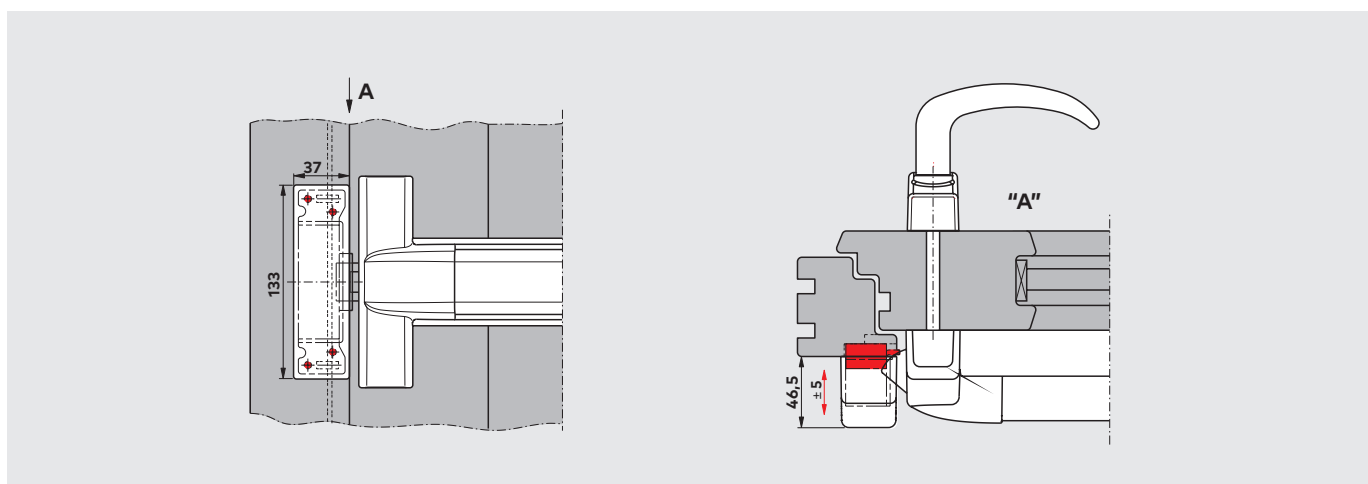


Acessórios

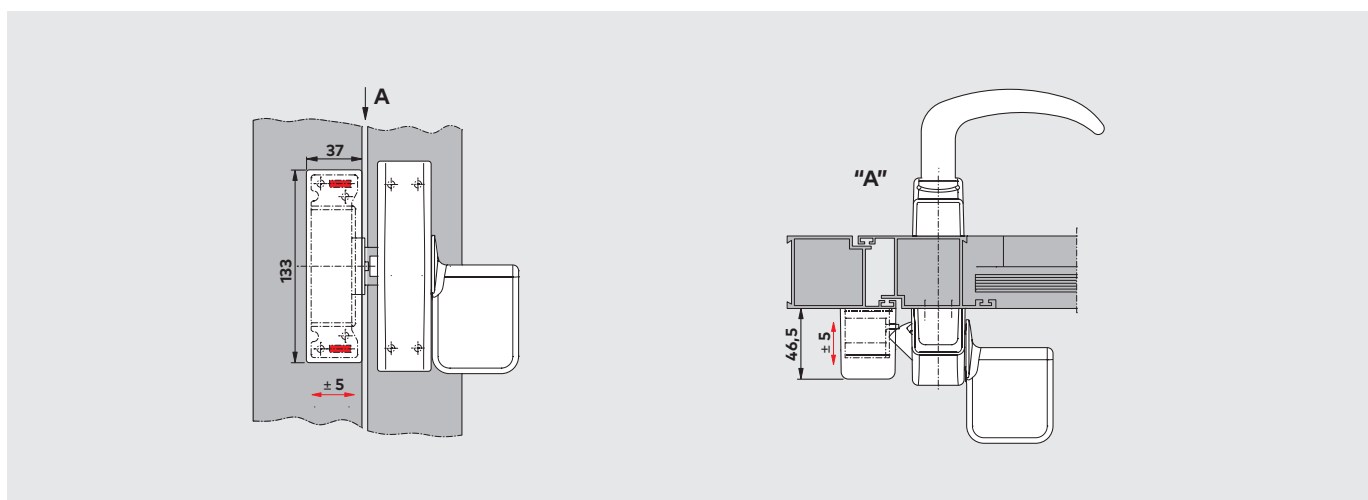
PHX 50 – Trinco elétrico



Exemplo de aplicação para PHX 50 com PHA 2000 numa porta com estrutura de alumínio

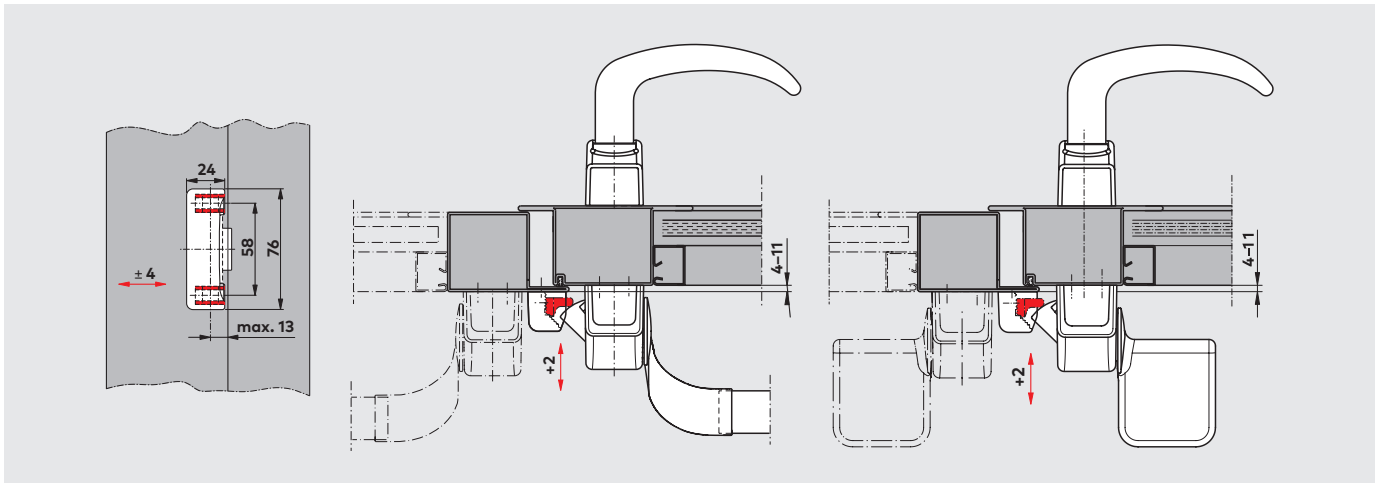


Exemplo de aplicação para PHX 50 com PHB 3000 numa porta de madeira

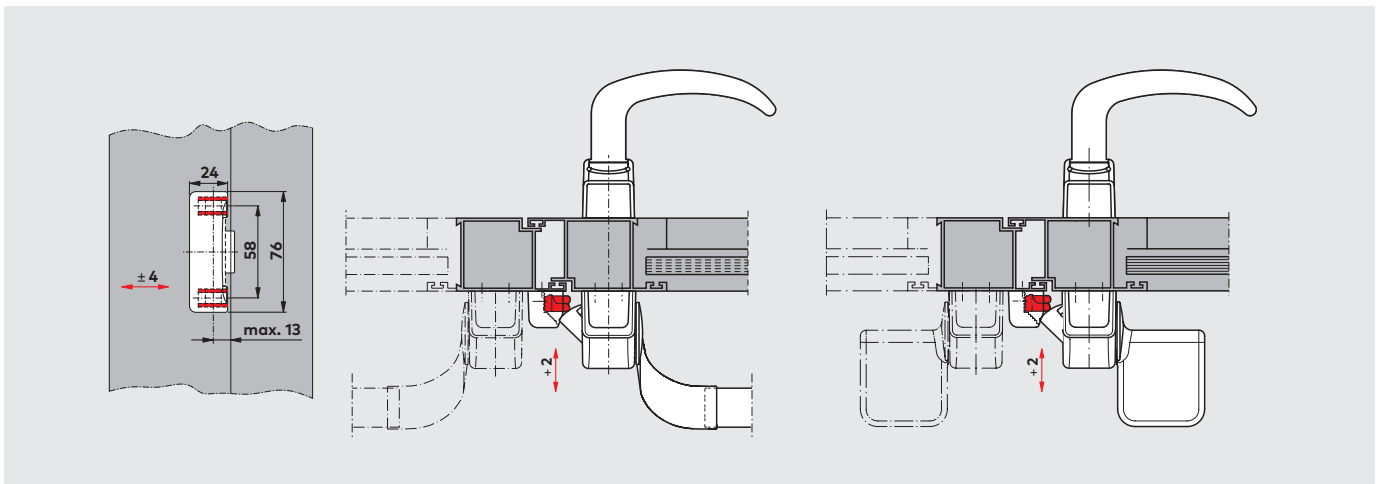


Exemplo de aplicação para PHX 50 com Exit Pad numa porta de estrutura em alumínio

PHX 21 – Chapa testa de bloqueio ajustável para portas estreitas em alumínio

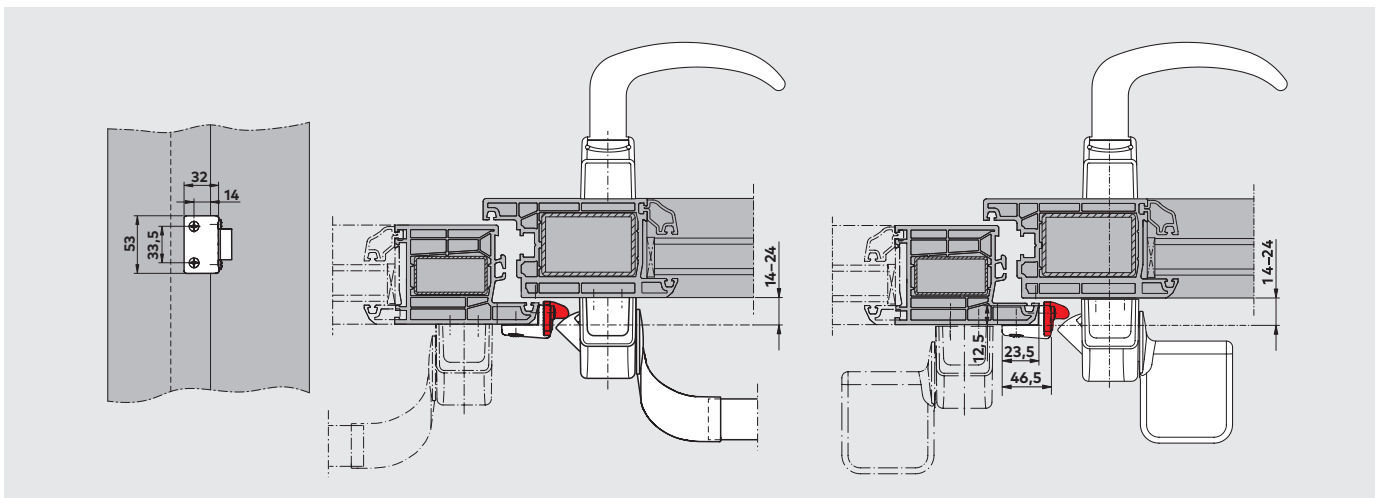


Exemplo de aplicação de um PHX 21 numa porta rebaixada, aplicabilidade universal para portas de uma e duas folhas



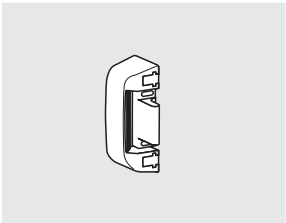
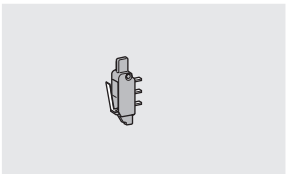
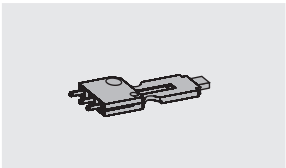
Exemplo de aplicação de um PHX 21 numa porta com couceiras de união encastradas, aplicabilidade universal para uma e duas folhas

PHX 22 – Chapa testa de bloqueio ajustável para portas de perfil em PVC



Exemplo de aplicação de um PHX 22 numa porta rebaixada, aplicabilidade universal para portas de uma e duas folhas

Acessórios

	Texto de especificação	Número de encomenda
	<p>PHX 50 Impulso elétrico Em combinação com PHA/PHB para utilização em portas padrão com uma sobreposição de compensação superior a 24 mm. Dispositivo de engate com bloqueio em zinco fundido. 12 V CA, 50 Hz, 15 W</p> <p>acabamento prata preto branco acabamento de aço inoxidável</p>	<p>35014 24501001 35014 24501002 35014 24501010 35014 24501004</p>
	<p>Chapa testa ajustável PHX 21 Para portas estreitas em alumínio, de uma e duas folhas, encastradas ou com rebaixo (0 a 11 mm) Bloqueio em zinco fundido (em conjuntos de 5)</p> <p>acabamento prata preto branco acabamento de aço inoxidável</p>	<p>35014 24210101 35014 24210102 35014 24210110 35014 24210104</p>
	<p>Chapa testa ajustável PHX 22 Para portas de perfil de PVC padrão, uma ou duas folhas, bloqueio de zinco fundido (em conjuntos de 5) com rebaixo (14 a 24 mm)</p> <p>acabamento prata preto branco acabamento de aço inoxidável</p>	<p>35014 24220101 35014 24220102 35014 24220110 35014 24220104</p>
	<p>Microinterruptor PHA Para acionamento de sinais visuais ou sonoros. Corrente de contacto: máx. 48 V DC, máx. 3 A</p>	<p>35014 25200060</p>
	<p>Microinterruptor PHB Para acionamento de sinais visuais ou sonoros. Corrente de contacto: máx. 48 V DC, máx. 3 A</p>	<p>35014 35201061</p>

Texto de especificação

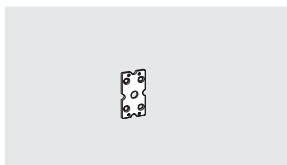
Número de encomenda



Placa de instalação PHX

Aço, galvanizado (em conjuntos de 10)
para pré-instalação de fábrica para simplificar a instalação no local

35014 25200050



Placa de instalação PHX

Aço, galvanizado (em conjuntos de 10)
para pré-instalação de fábrica para simplificar a instalação no local

35014 25200051



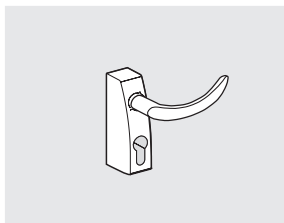
Ferragem externa PHT

Texto de especificação

Número de encomenda

PHT

Ferragem externa com manipulador de alavanca ou maçaneta, adequada para utilização com PHA 2000 e PHB 3000. Todas as ferragens externas PHT não guardam mão e têm a marca CE.

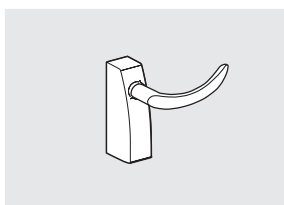


PHT 01

Ferragem externa com manipulador de alavanca, para portas padrão com uma espessura de folha de até 60 mm, preparada para instalação de um cilindro de perfil Europeu simples. Com eixo de manipulador de alavanca e dois parafusos de fixação de cilindro.

acabamento prata
preto
branco

35014 39011001
35014 39011002
35014 39011010

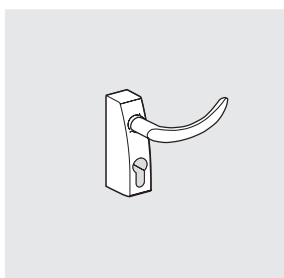


PHT 03

Ferragem externa com manipulador de alavanca, para portas padrão com uma espessura de folha de até 60 mm, sem fecho. Com eixo de manipulador de alavanca.

acabamento prata
preto
branco

35014 39031001
35014 39031002
35014 39031010

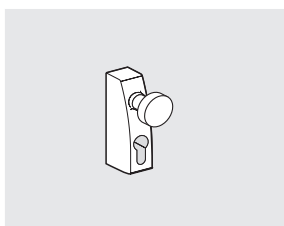


PHT 05

Ferragem externa com manipulador de alavanca, para portas corta-fogo e fumo com uma espessura de folha de até 60 mm. Com junta de anel integrada. Preparada para instalação de um cilindro de perfil Europeu simples. Com eixo de manipulador de alavanca e dois parafusos de fixação de cilindro.

acabamento prata
preto
branco
acabamento de aço inoxidável

35014 39051001
35014 39051002
35014 39051010
35014 39051004

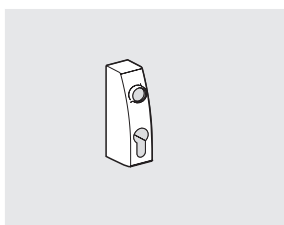


PHT 06

Ferragem externa com maçaneta, não rotativa, para portas padrão com uma espessura de porta de até 60 mm, preparada para instalação de um cilindro de perfil Europeu simples. Com eixo de manipulador de alavanca e dois parafusos de fixação de cilindro.

acabamento prata
preto
branco

35014 39061001
35014 39061002
35014 39061010



PHT 07

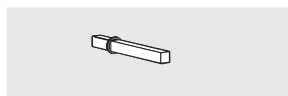
Ferragem externa, adequada à combinação com manipuladores de alavanca ou maçanetas para portas corta-fogo e fumo. Com eixo de manipulador de alavanca e dois parafusos de fixação de cilindro.

acabamento prata
preto
branco
acabamento de aço inoxidável

35014 39071001
35014 39071002
35014 39071010
35014 39071004

Texto de especificação

Número de encomenda



PHT S 05 Eixo ampliado

Quadrado de 8 mm, incl. parafusos de fixação, para folha de porta com espessuras de 60 a 105 mm.

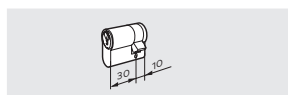
35014 39200050



F Conjunto de juntas

Para ferragem externa e dispositivos de saída PHA / PHB fixados em portas corta-fogo e fumo.

35014 39200060

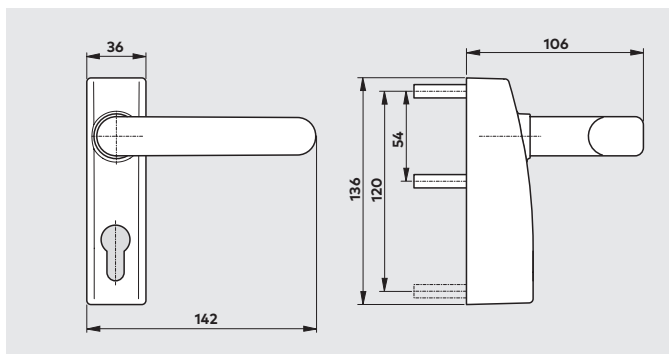


TL-Z 03

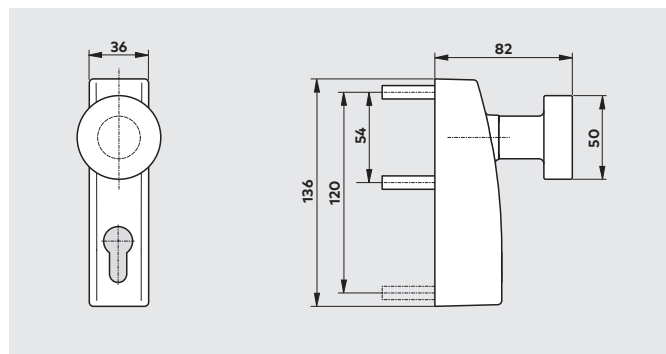
Cilindro de perfil Europeu simples com 3 chaves, para PHT 01, 05, 06, 07

35000 000003

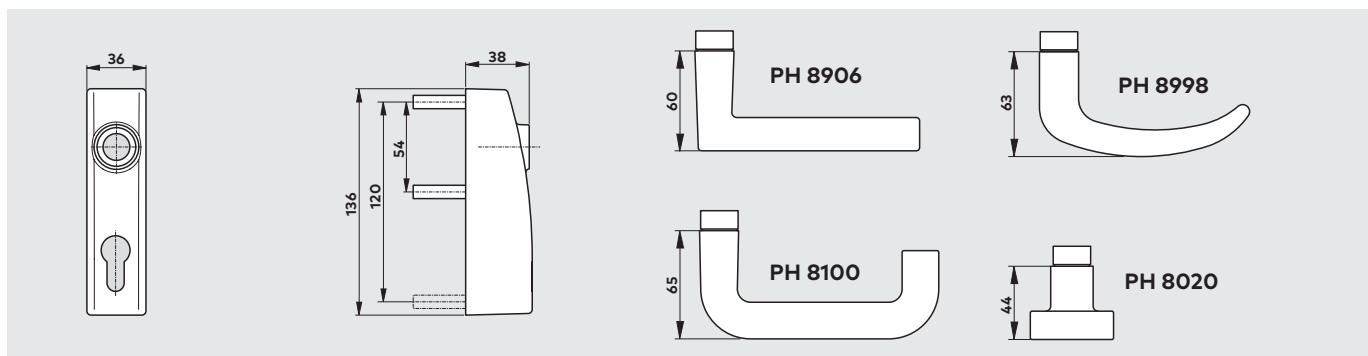
PHT – Ferragem externa



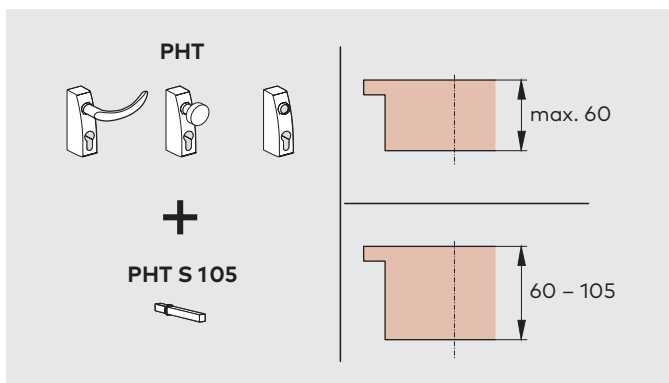
PHT 03, 05 **F** – Ferragem externa com manípulo de alavanca



PHT 06 – Ferragem externa com maçaneta



PHT 07 **F** – Ferragem externa, modular



F

Ao utilizar a ferragem externa PHT em conjunto com a série de ferragens antipânico PHA/PHB ou o Exit Pad em portas corta-fogo e fumo, é necessário garantir que é utilizado o conjunto de juntas adequado.

Os produtos de ferragens antipânico da série PHT da dormakaba apresentam a marca de conformidade CE.

O nosso compromisso com a sustentabilidade

Estamos empenhados em promover um desenvolvimento sustentável em toda a nossa cadeia de valor, em conformidade com as nossas responsabilidades económicas, ambientais e sociais para com as gerações atuais e futuras. A sustentabilidade ao nível do produto é uma abordagem importante e virada para o futuro no domínio da construção. A fim de fornecer informações quantificadas sobre o impacto ambiental de um produto ao longo de todo o seu ciclo de vida, a dormakaba oferece Declarações Ambientais de Produto (EPD), baseadas em avaliações holísticas do ciclo de vida.

www.dormakaba.pt/sustentabilidade



A nossa oferta

Soluções de automatização de acessos

Automatização de entradas
Segurança de entradas



Soluções de controlo de acessos

Controlos de acesso eletrónico e dados
Sistemas de fuga e evacuação
Fechaduras e sistemas para hotéis



Soluções de hardware de acessos

Molas de porta
Ferragens
Sistemas de chaves mecânicas



Serviço

Apoio técnico
Instalação e colocação em funcionamento
Manutenção e reparação



WN 05350251532, EN, 08/2024
Technische Änderungen vorbehalten



dormakaba.pt

dormakaba Portugal, Lda.
Alameda dos Oceanos, 23A,
Loja 1
1990-196 Lisboa
info.pt@dormakaba.com
dormakaba.pt