



**Accessori e prodotti
per porte**



**Controllo accessi
e raccolta dati**



**Cilindri di sicurezza e
piani di chiusura**



**Prodotti e soluzioni
per Hotel**



**Porte e varchi
automatici**



**Prodotti per
vetro**



**Serrature di
sicurezza**



Servizi

dormakaba Italia S.r.l.
IT-Milano (MI)
T +39 02 494842

IT-Castel Maggiore (BO)
T +39 051 4178311

info.it@dormakaba.com
www.dormakaba.it

dormakaba Schweiz AG
Lerchentalstrasse 2a
CH-9016 St. Gallen
T +41 848 85 86 87
info.ch@dormakaba.com
www.dormakaba.ch



ED 100

ED 250

Azionamenti per porte
a battente con design
modulare

Azionamenti per porte a battente con la tecnologia di bilanciamento della forza*

Gli azionamenti elettromeccanici dormakaba per porte a battente ED 100 e ED 250 sono adatti a diversi campi di applicazione. A seconda della larghezza del battente e del peso è possibile selezionare la versione più adatta. Mentre l'ED 100 può essere usato per porte fino a 160 kg di peso o 1.100 mm di larghezza, l'ED 250 è adatto all'uso con porte fino a una larghezza di 1.600 mm e peso di fino a 400 kg.

Per porte a doppia anta oltre a un cassonetto di copertura prolungato è disponibile un coordinatore integrato della sequenza di chiusura di facile installazione. Con l'impiego delle schede upgrade dormakaba, la gamma di funzioni può essere adattata a molte tipologie di porte e le funzioni integrate garantiscono la realizzazione della maggior parte di applicazioni possibili.

* distribuzione automatica ed autocompensante dell'energia nella trasmissione

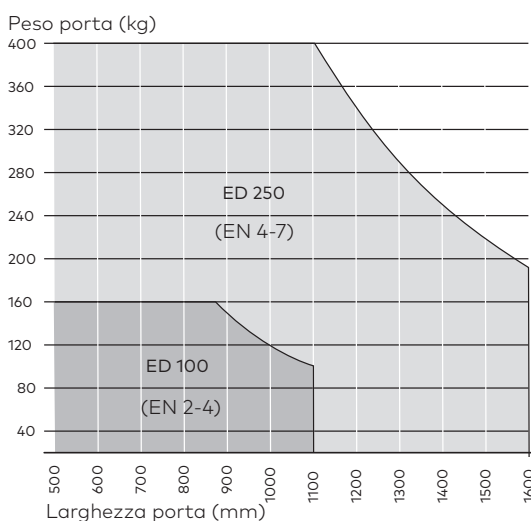
Vantaggi

- Configurazione flessibile: il cliente paga solo le funzioni di cui ha davvero bisogno.
- Trasporto economico e facile montaggio grazie a un peso ridotto.
- Funzionamento silenzioso con riduttore a più stadi.
- Estetica elegante: Contur Design dormakaba con altezza di azionamento di solo 70 mm.
- Molte funzioni di serie.
- Con rivelatore di fumo integrato
- **Nuovo:** Sistema di bracci tecnicamente rivisto nel design XEA con multidentatura.
- **Nuovo:** Trasmissione con durata ottimizzata grazie alla tecnologia di bilanciamento delle forze*.

Campi d'impiego

- Per porte a uno o due battenti. A seconda della larghezza e del peso del battente è necessario l'ED 100 o l'ED 250.
- Adatto al montaggio su porte tagliafumo e tagliafuoco nelle varianti con braccio a slitta e con braccio standard.
- Automatizzazione di porte interne ed esterne, sia con frequenza di transito bassa nella modalità operativa low energy (azionamento a basso consumo energetico) che in porte molto frequentate nella modalità operativa full energy.
- Alta coppia per porte a battente completamente automatizzate azionate con rivelatori radar.
- Adatti a porte interne ed esterne.

Campo d'impiego ED 100/ED 250



Gli azionamenti ED 100 ed ED 250 sono adatti alla maggior parte delle porte a battente, a condizione che il rapporto fra la larghezza della porta e il peso della porta rientri nel campo di funzioni definito. Con questo diagramma possono essere rilevati i valori massimi della larghezza e del peso della porta o l'azionamento adatto alle porte in questione. Tutti i valori si riferiscono a una porta ideale. La velocità di apertura raggiungibile con pesi porta elevati deve essere inferiore per garantire la sicurezza delle persone.

Altri componenti della porta come cerniere, guarnizioni, serrature o altri componenti meccanici possono limitare il campo funzionale. I dati sono validi fino a una profondità dell'architrave di 300 mm, a partire da 301 mm il peso massimo del battente per ED 250 è limitato a 160 kg, indipendentemente dalla larghezza della porta.

Il nostro impegno per la sostenibilità

Ci impegniamo a favorire uno sviluppo sostenibile lungo tutta la catena del valore nel rispetto delle nostre responsabilità economiche, ambientali e sociali verso le generazioni presenti e future.

La sostenibilità a livello di prodotto rappresenta un importante approccio orientato al futuro nel settore delle costruzioni. Per dare evidenza degli impatti ambientali di prodotto durante l'intero ciclo di vita, dormakaba fornisce apposite Dichiarazioni Ambientali di Prodotto (EPD), in cui vengono presentati i risultati della valutazione del ciclo di vita.

Le EPD complete sono disponibili per download su www.dormakaba.com (tramite la funzione di ricerca "Calcolatore di pianificazione").



Condizioni di impiego

Temperatura ambiente	da -15 a +50 °C
Solo per ambienti asciutti	Umidità rel.max. 93% senza condensa
Alimentazione	230 V AC 50 Hz +/- 10%
Classe di protezione	IP 20

Generalità

Dimensioni (L x H x P)	685 x 70 x 130 mm
Dimensioni con rilevatore di fumo integrato (L x H x P)	735 x 70 x 130 mm
Distanza min. tra cerniere a due battenti	1.400 mm
Distanza min. tra cerniere a due battenti ESR	1.450 mm
Peso azionamento	12 kg
Alimentazione per accessori esterni	24 V DC +/- 10%, 1,5 A
Angolo di apertura	max. 110°
Produzione secondo ISO 9001	Sì
Dichiarazione di prodotto ambientale secondo ISO 14025 Titolare del programma: Institut Bauen und Umwelt e.V. Numero della dichiarazione: EPD-DOR-2012211-D	Sì

Funzioni integrate

tempo pausa porta aperta	30 s, come opzione 180 s
Comportamento con blocco	Inversione di marcia/ funzione chiudiporta
Contatto feedback bloccaggio porta	Serratura motorizzata
Controllo del carico del vento	Fino a 150 N
Velocità di chiusura in mancanza di corrente	Regolabile con potenziometro
Impulso elettronico per colpo finale	Forza regolabile
Indicatore di stato LED	verde Indicatore tensione di funzionamento rosso Indicatore di malfunzionamento giallo Indicatore intervallo di assistenza
Selettore di programma integrato	Off automatico Apertura permanente Solo uscita (solo per sistemi a un battente)
Interfaccia utente con display informativo	Indicatore di stato e parametrizzazione
Slot per upgrade card dormakaba	Ampliamento delle funzioni
Interfaccia di aggiornamento	Aggiornamento firmware
TMP – Programma di gestione della temperatura	Protezione da sovraccarico di temperatura
IDC – Controllo azionamento iniziale	Ottimizzazione fase di aggiornamento
Contatore di cicli	0 – 1.000.000
Funzione Power Assist	Apertura servoassistita
Funzione Push&Go	Apertura porta con movimento manuale di 4°

Ingressi, morsetti max. 1,5 mm²

Impartitori di impulsi a potenziale zero	All'interno e all'esterno (contatto NO)
Alimentazione per impartitori di impulso	8 – 24 V DC/AC + 10%
Notte-banca (interruttore a chiave)	Contatto NO/ contatto NC
Sensore di sicurezza	Lato cerniere e lato opposto cerniere (contatto NC)
Pulsante arresto di emergenza	Lato cerniere e lato opposto cerniere
Pulsante arresto di emergenza/bloccaggio	Contatto NO/ contatto NC

Uscite morsetti max. 1,5 mm²

Contatto di stato porta	Porta chiusa
	Porta aperta
	Guasto

ED 100

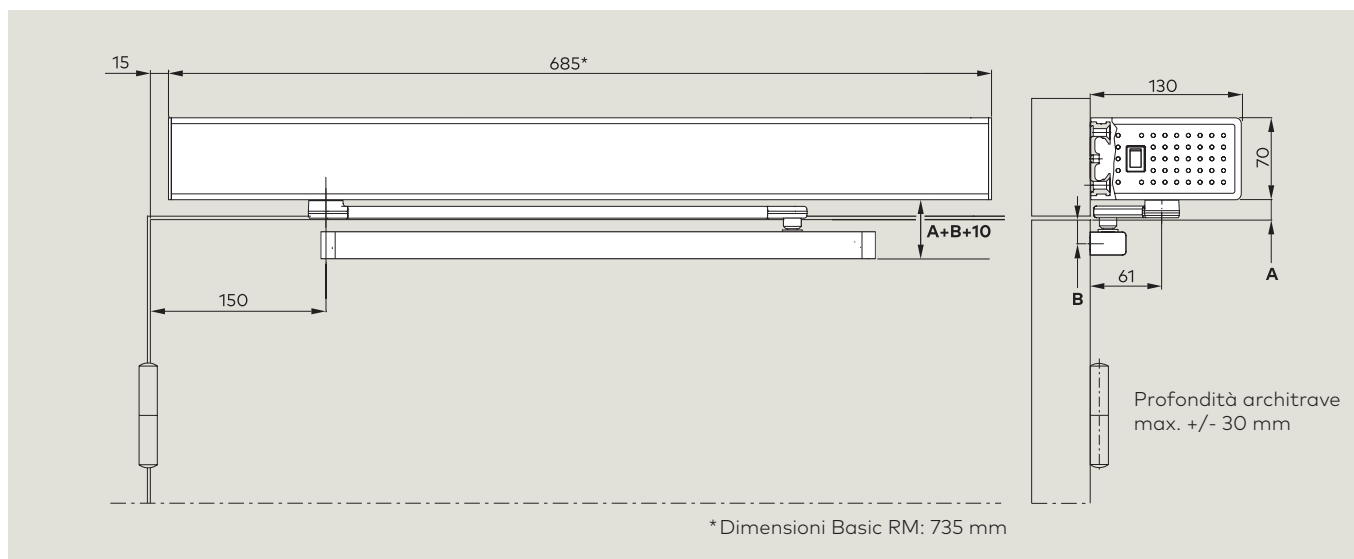
Potenza max. assorbita	120 watt
Forza di chiusura EN 1154	EN 2-4 regolabile
Peso max. con profondità architrave fino a 300 mm	160 kg in base alla larghezza della porta
Larghezza anta	700-1.100 mm
Velocità di apertura 0 – 90°	4* – 12 secondi
Velocità di chiusura 90 – 0°	5* – 21 secondi
Estensione asse	20/30/60 mm
Profondità architrave per braccio a slitta	+/- 30 mm
Profondità architrave per braccio a slitta CPD	30 – 60 mm
Profondità architrave braccio standard	0 – 300 mm

ED 250

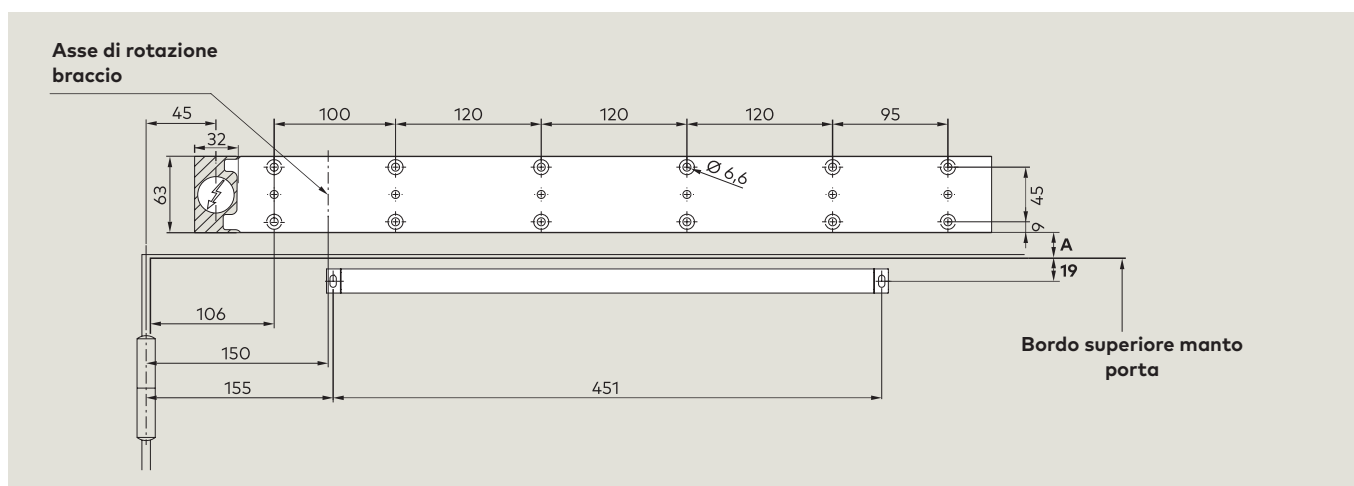
Potenza max. assorbita	240 watt
Forza di chiusura EN 1154	EN 4-7 regolabile
Peso max. anta con profondità architrave fino a 300 mm	400 kg in base alla larghezza della porta
Peso max. anta con profondità architrave da 301 a 500 mm	160 kg
Larghezza anta	700 – 1.600 mm
Velocità di apertura 0 – 90°	3* – 12 secondi
Velocità di chiusura 90 – 0°	4* – 21 secondi
Estensione asse	20/30/60/90 mm
Profondità architrave per braccio a slitta	+/- 30 mm
Profondità architrave per braccio a slitta CPD	30 – 60 mm
Profondità architrave per braccio standard	0 – 500 mm
Profondità architrave per braccio standard antincendio	0 – 350 mm
Profondità architrave EN 7	125 mm

* A seconda del peso del battente limitata automaticamente secondo EN 16005 o DIN 18650, BS 7036-4 e ANSI 156.19 nella modalità operativa low energy. Le velocità max. vengono raggiunte solo con la modalità operativa full energy, un peso battente minimo e un angolo di apertura appreso di min. 95°.

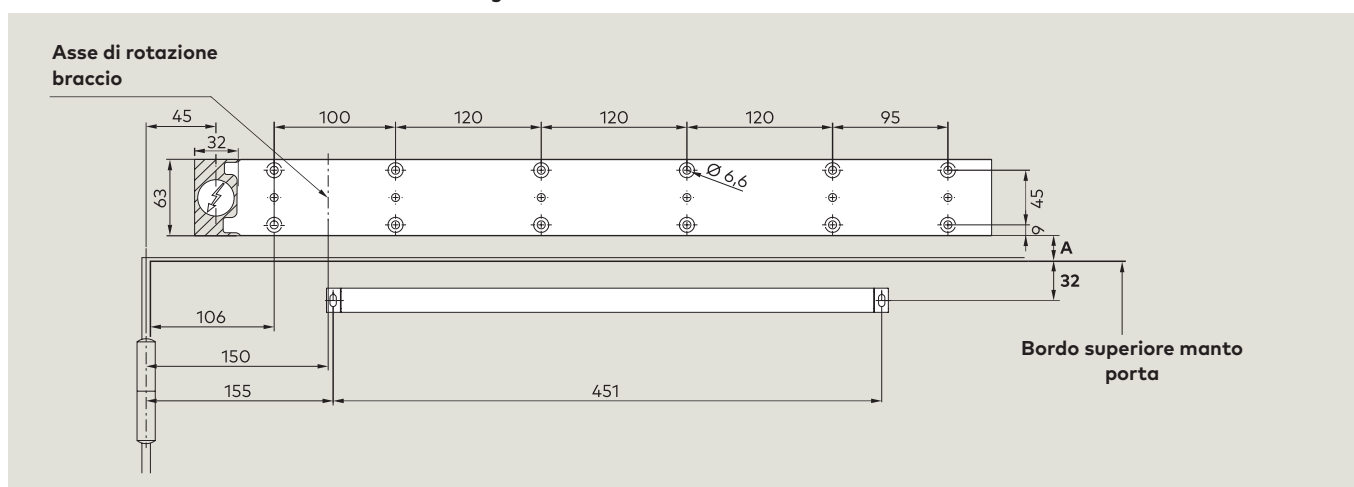
Cassonetto BASIC, a tirare, con braccio a slitta, prolunga asse standard



Schema di foratura: Perno di rotazione braccio corto 12,5 mm



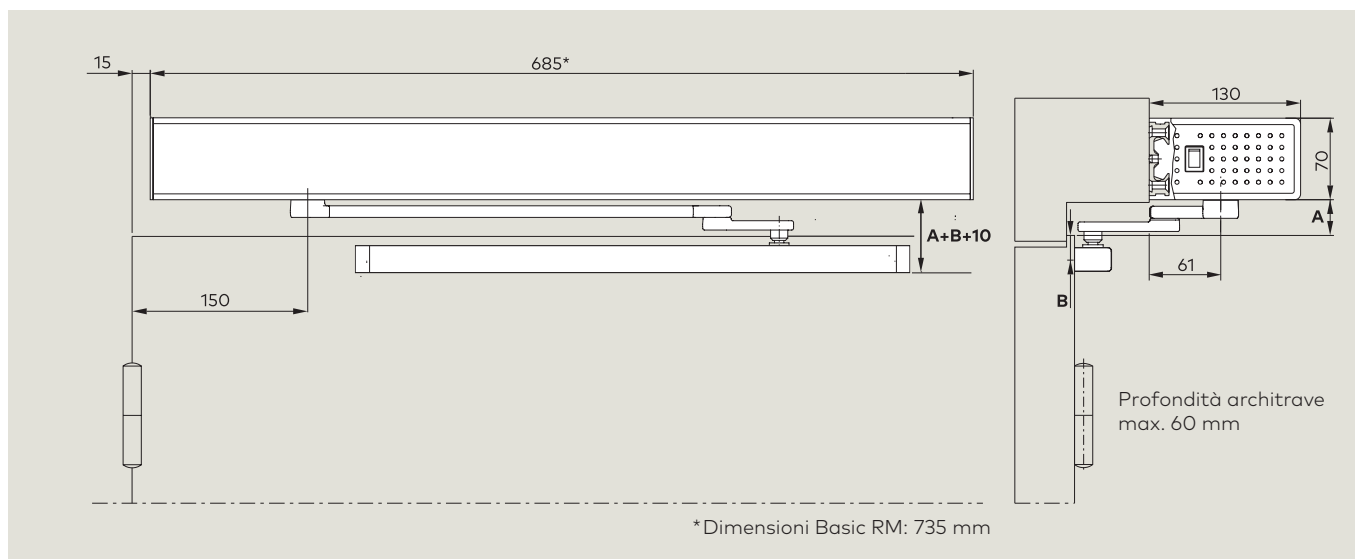
Schema di foratura: Perno di rotazione braccio lungo 25 mm



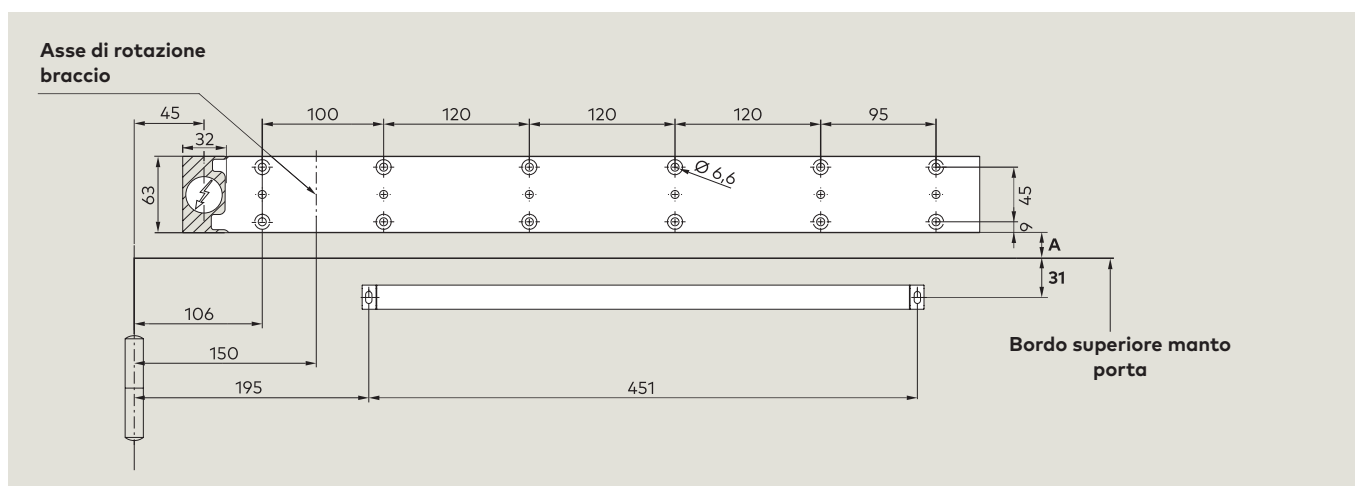
Prolunga asse	Standard	20 mm	30 mm	60 mm	90 mm*	Perno di rotazione braccio	12,5 mm	25 mm
A	22 mm	42 mm	52 mm	82 mm	112 mm*			
B							19 mm	32 mm

* solo per ED 250

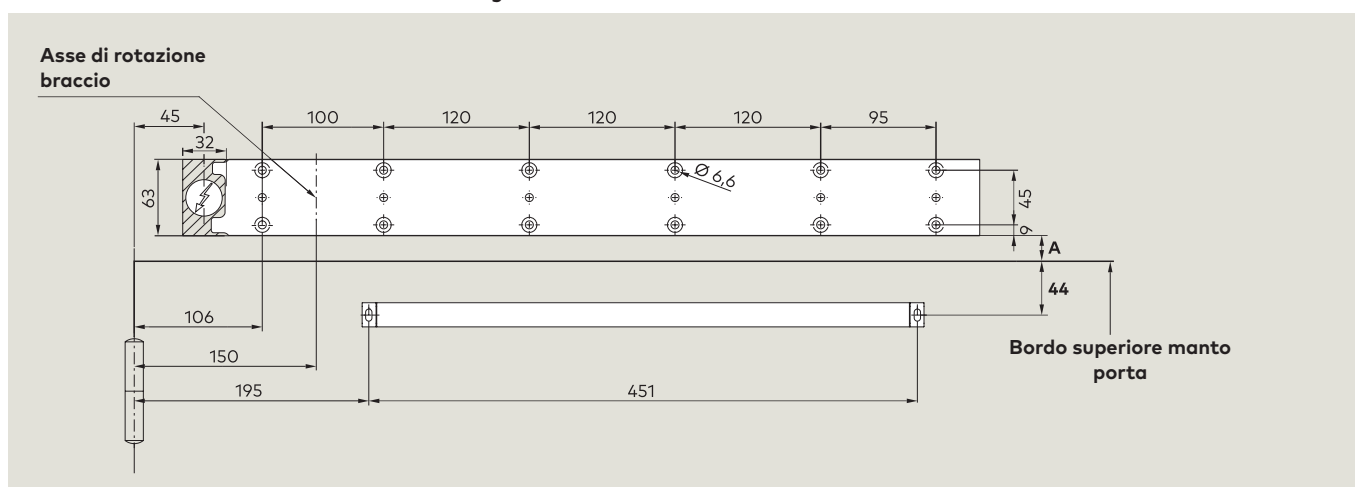
Cassonetto BASIC, a tirare, leva CPD, prolunga asse standard



Schema di foratura: Perno di rotazione braccio corto 12,5 mm



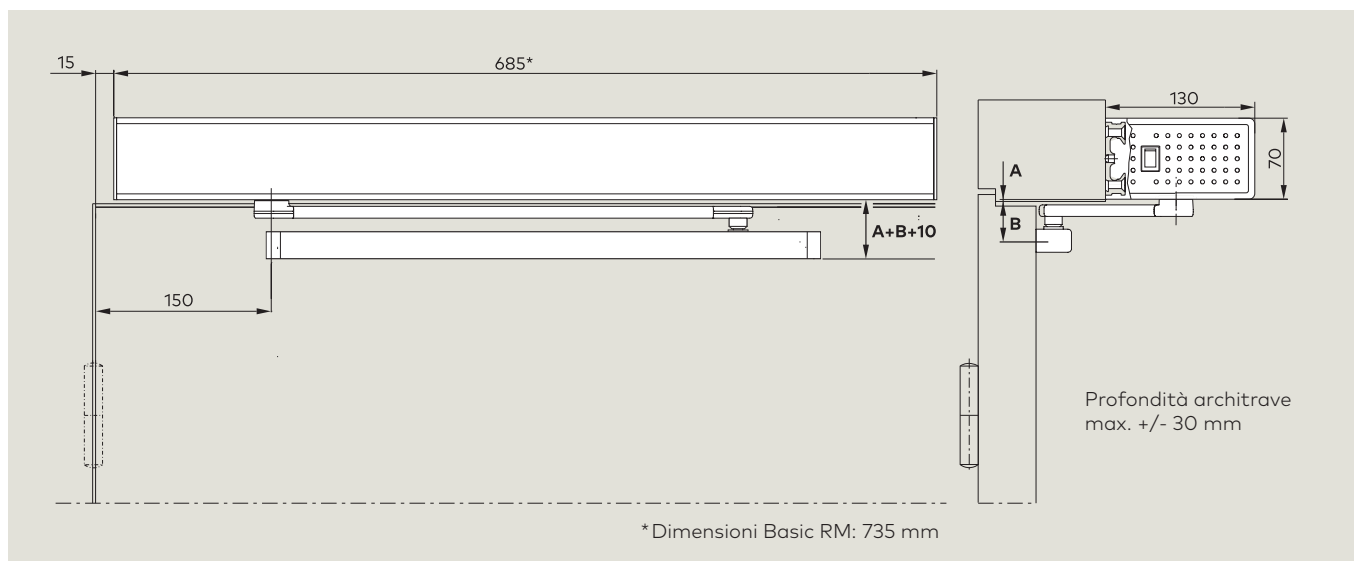
Schema di foratura: Perno di rotazione braccio lungo 25 mm



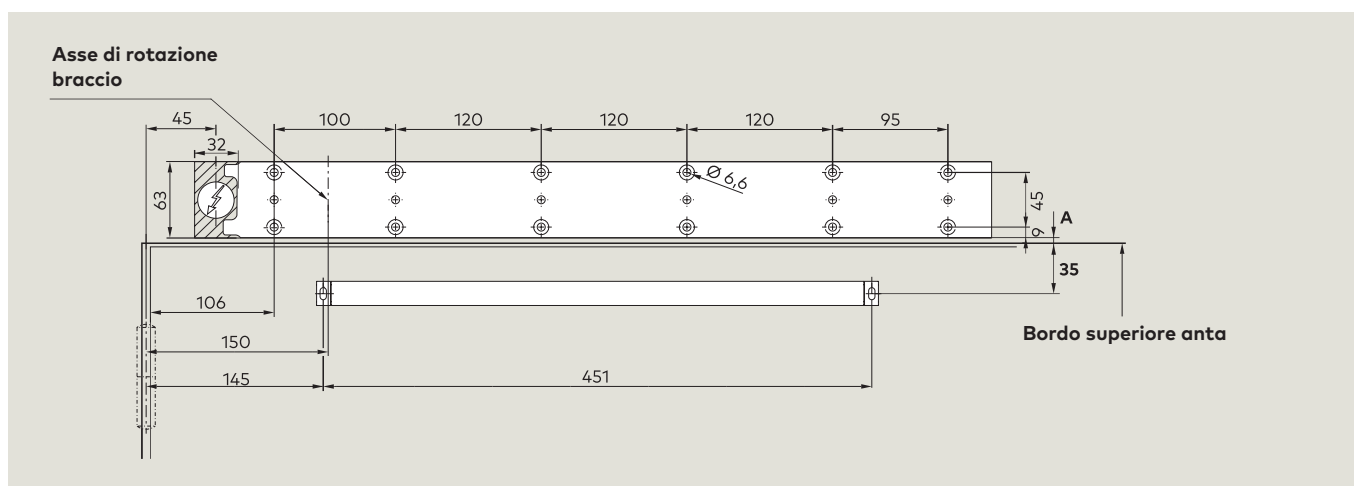
Prolunga asse	Standard	20 mm	30 mm	60 mm	90 mm*	Perno di rotazione braccio	12,5 mm	25 mm
A	22 mm	42 mm	52 mm	82 mm	112 mm*	B	31 mm	44 mm

* solo per ED 250

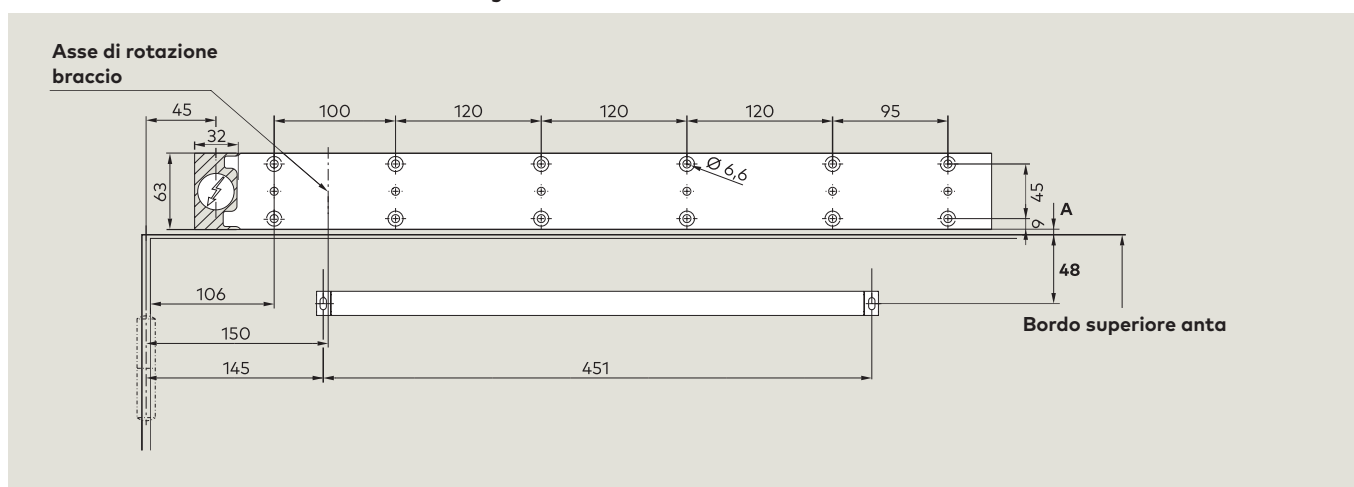
Cassonetto BASIC, a spingere con braccio a slitta, prolunga asse standard



Schema di foratura: Perno di rotazione braccio corto 12,5 mm



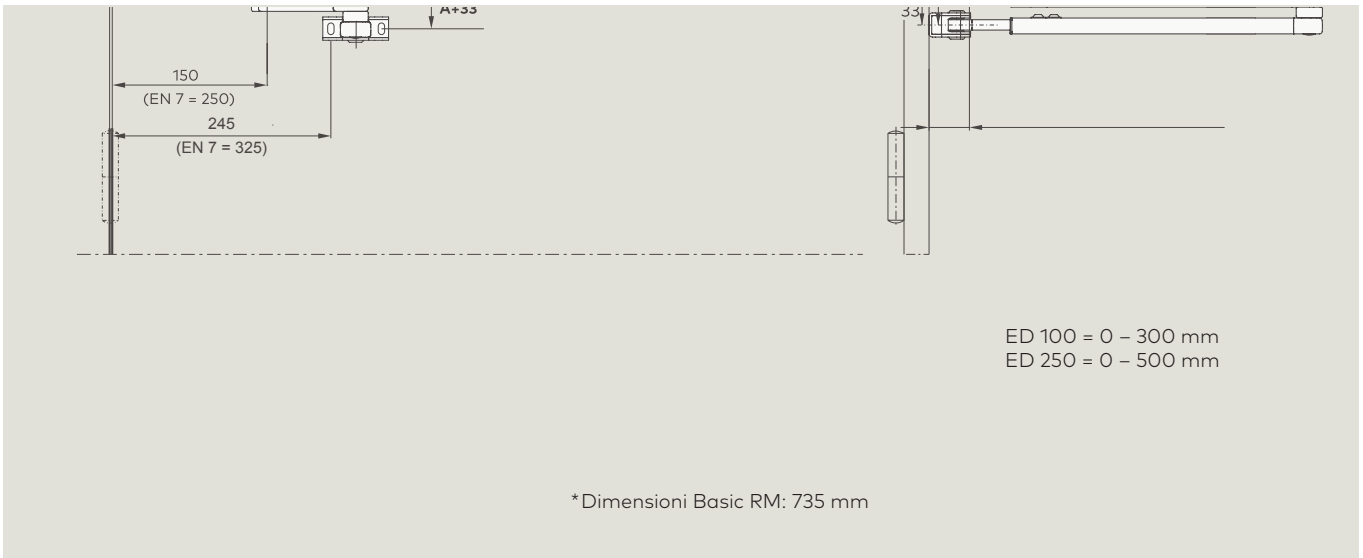
Schema di foratura: Perno di rotazione braccio lungo 25 mm



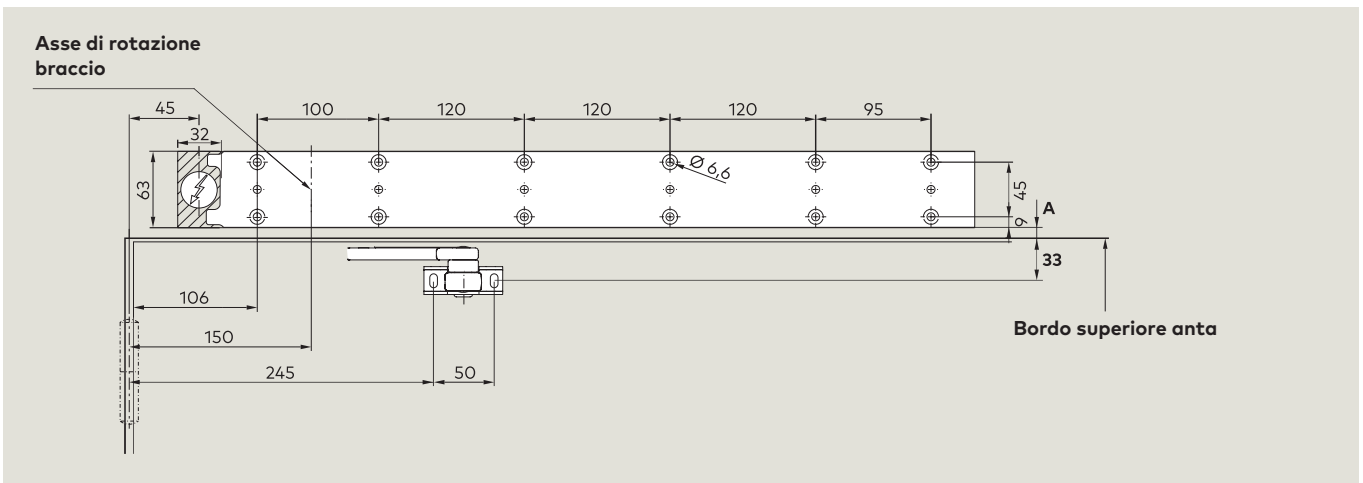
Prolunga asse	Standard	20 mm	30 mm	60 mm	90 mm*	Perno di rotazione braccio	12,5 mm	25 mm
A	5 mm	25 mm	35 mm	65 mm	95 mm*			
B							35 mm	48 mm

* solo per ED 250

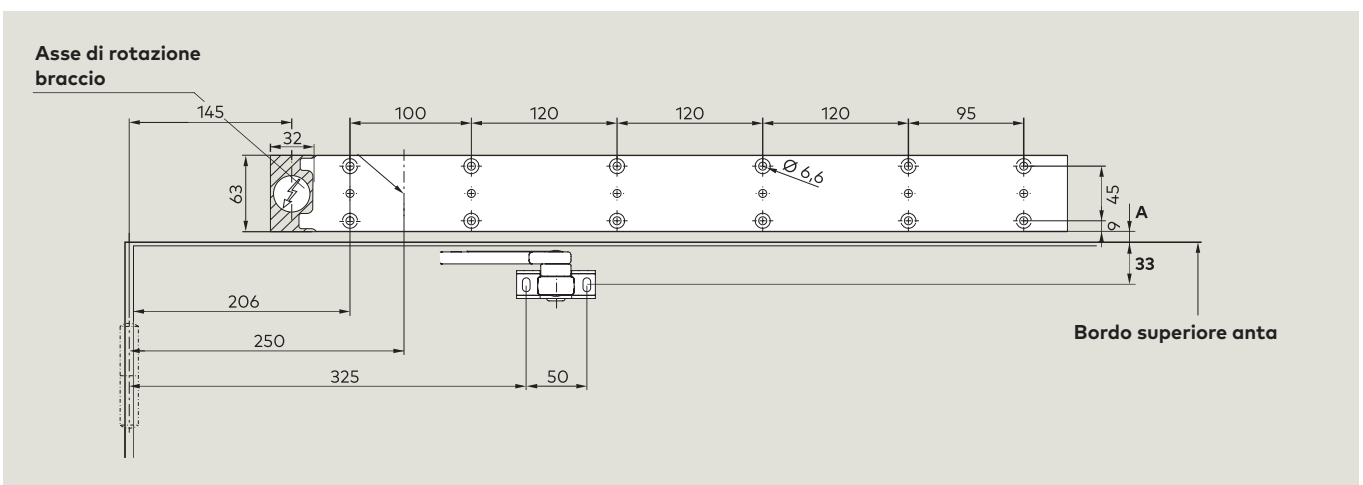
Cassonetto BASIC, a spingere, braccio standard, prolunga asse standard



Schema di foratura: Braccio EN 3-6



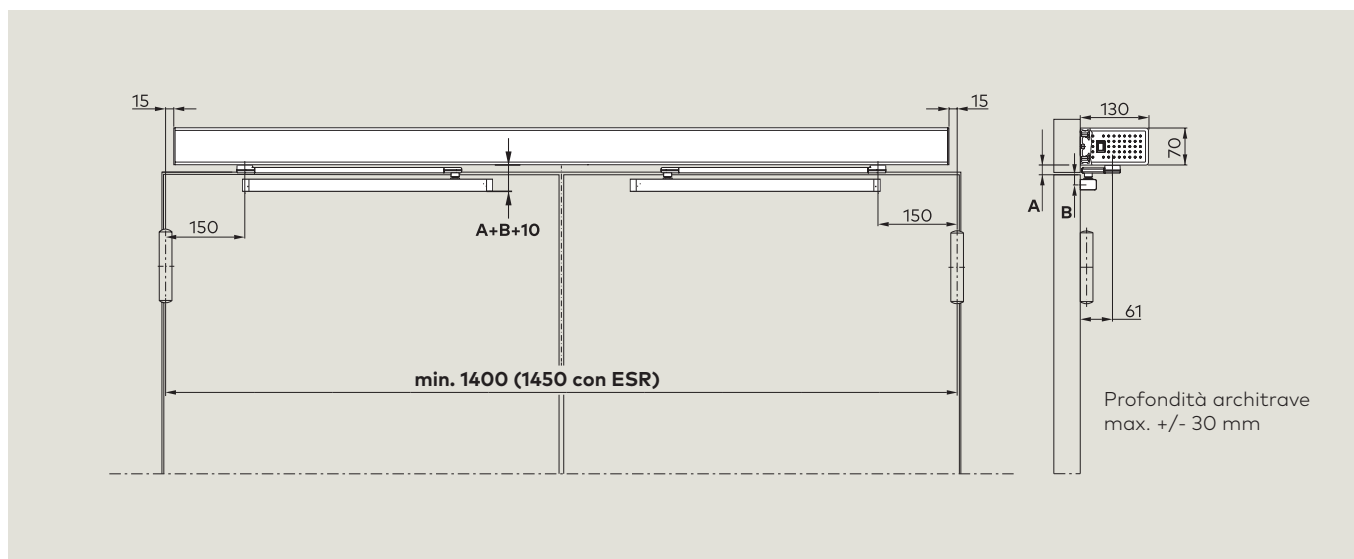
Schema di foratura: Braccio EN 7



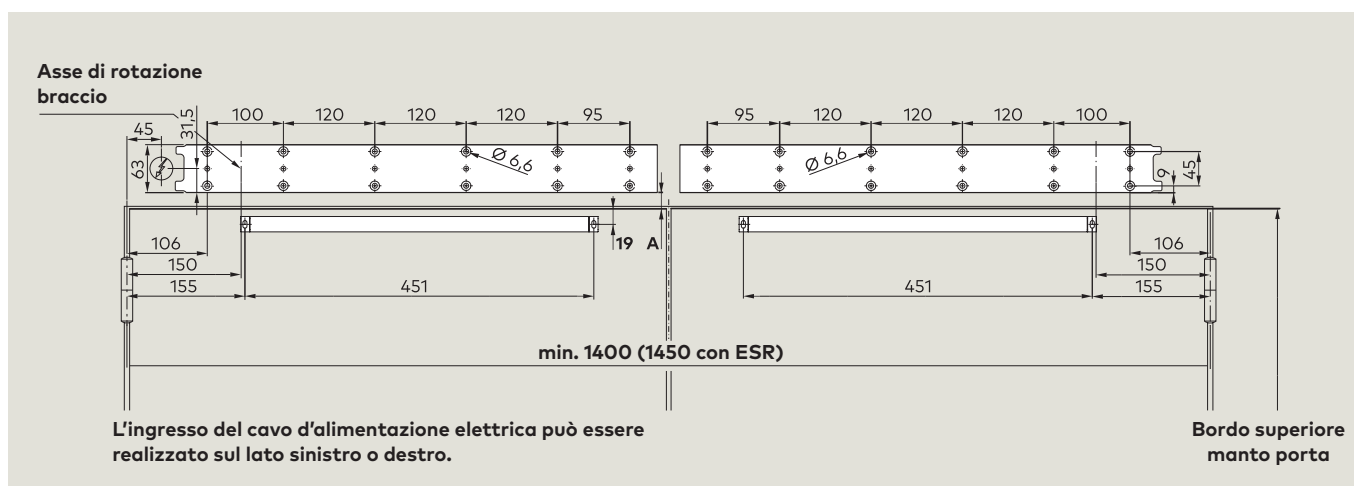
Prolunga asse	Standard	20 mm	30 mm	60 mm	90 mm*
A	9 mm	29 mm	39 mm	69 mm	99 mm*

* solo per ED 250

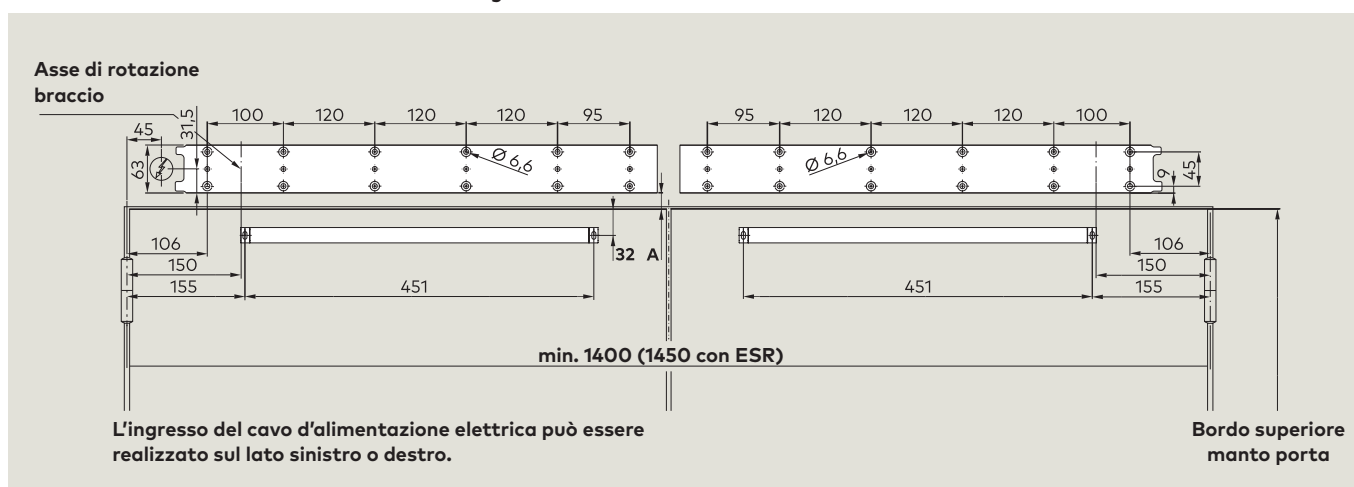
Cassonetto PROFESSIONAL, a tirare con braccio a slitta, prolunga asse standard



Schema di foratura: Perno di rotazione braccio corto 12,5 mm



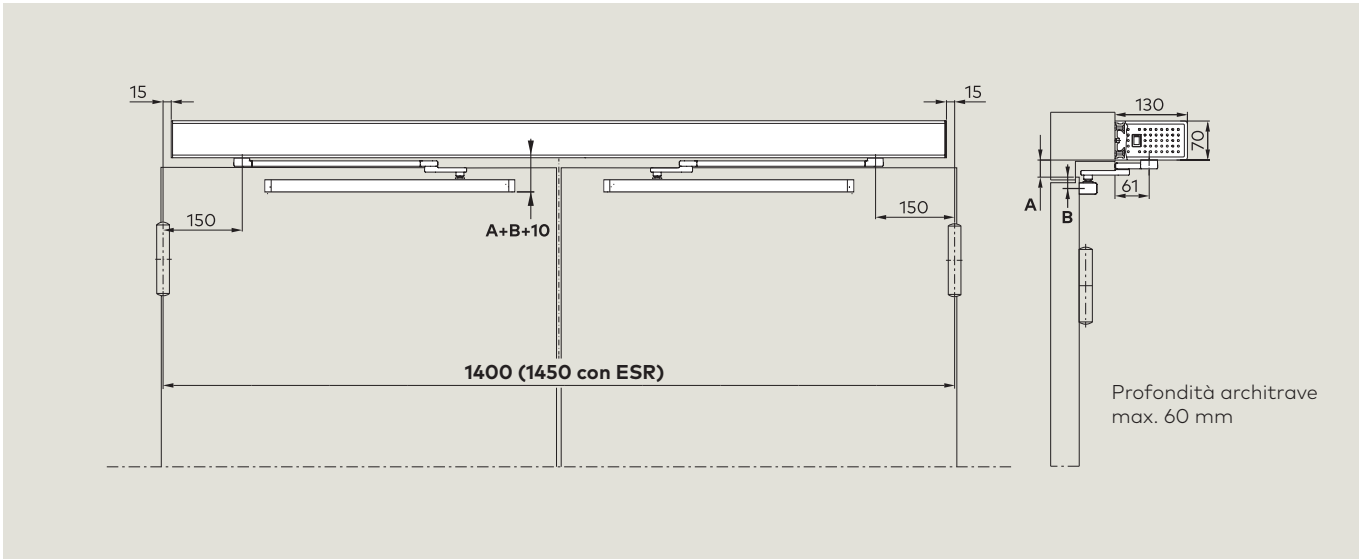
Schema di foratura: Perno di rotazione braccio lungo 25 mm



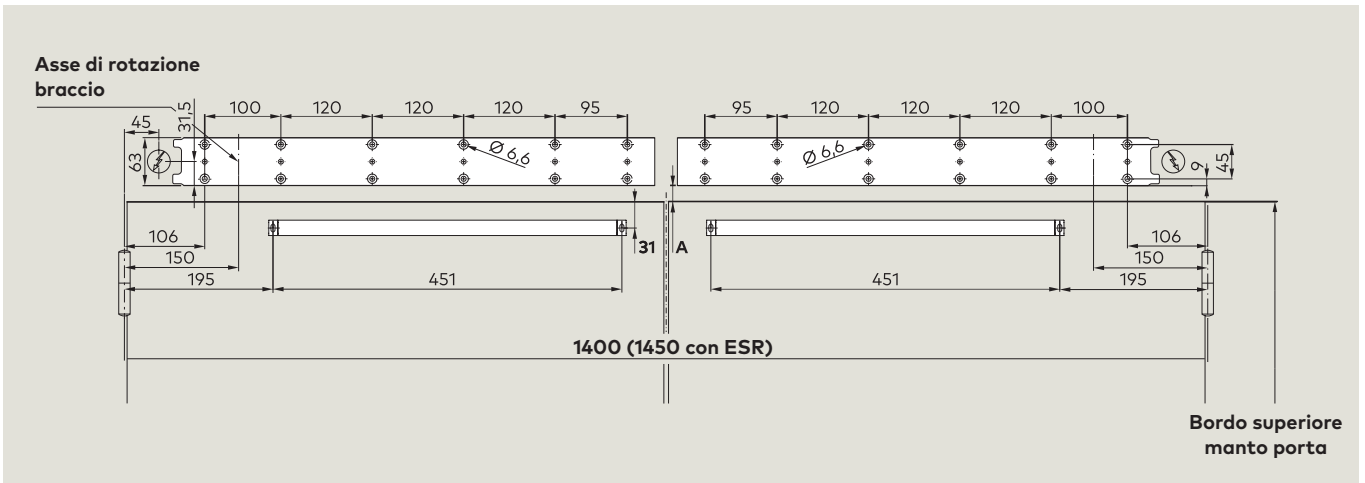
Prolunga asse	Standard	20 mm	30 mm	60 mm	90 mm*	Perno di rotazione braccio	12,5 mm	25 mm
A	22 mm	42 mm	52 mm	82 mm	112 mm*	B	19 mm	32 mm

* solo per ED 250

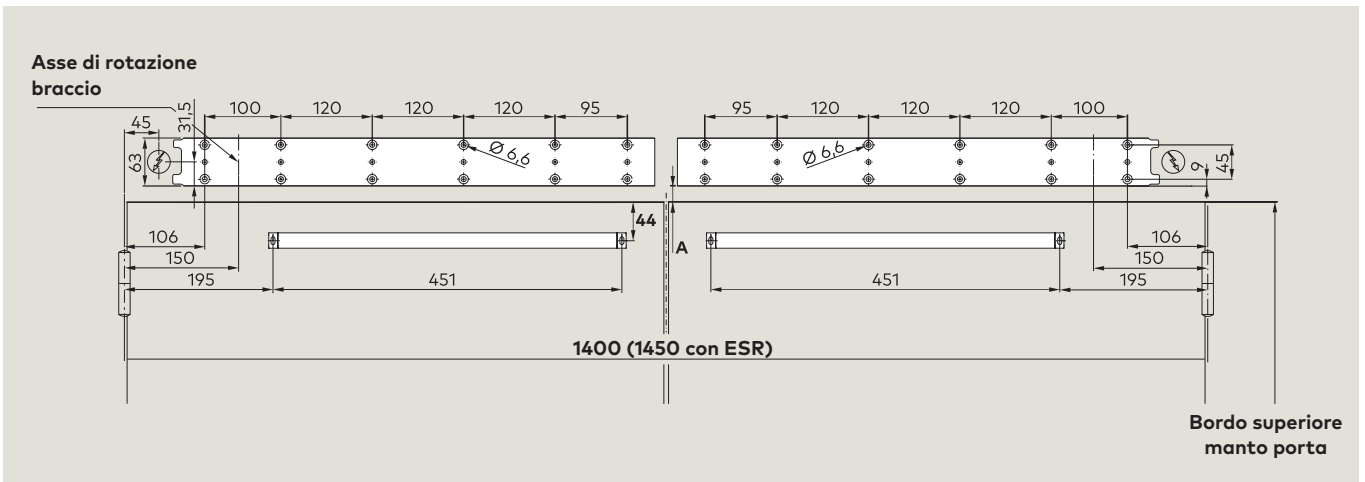
Cassonetto PROFESSIONAL, a tirare, leva CPD, prolunga asse standard



Schema di foratura: Perno di rotazione braccio corto 12,5 mm



Schema di foratura: Perno di rotazione braccio lungo 25 mm

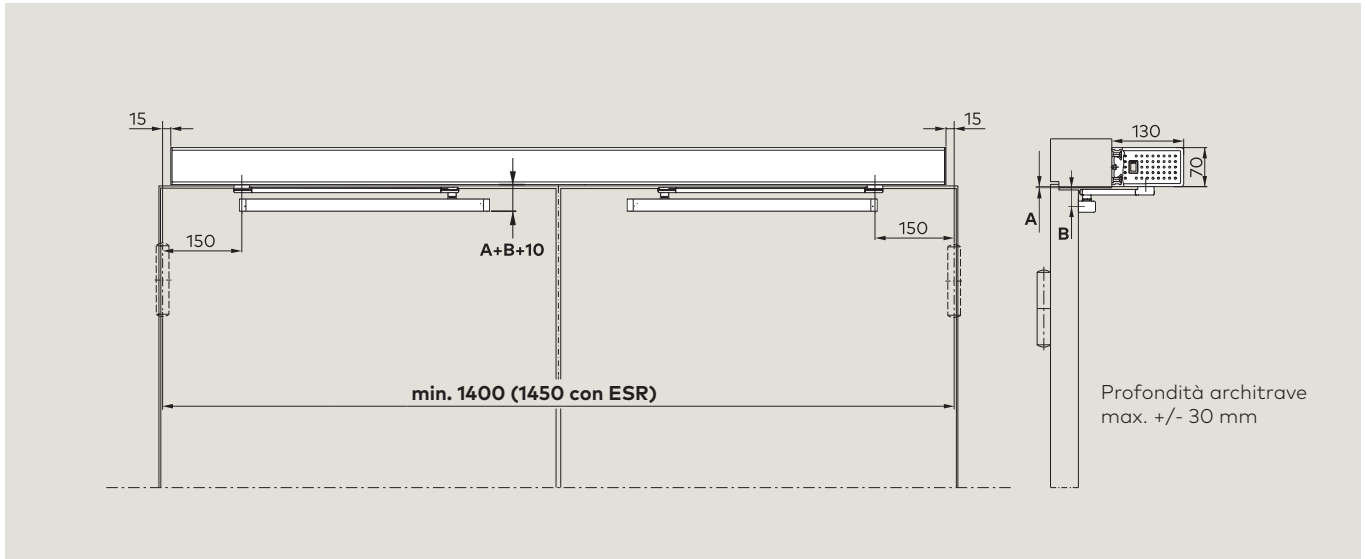


Prolunga asse	Standard	20 mm	30 mm	60 mm	90 mm*
A	22 mm	42 mm	52 mm	82 mm	112 mm*

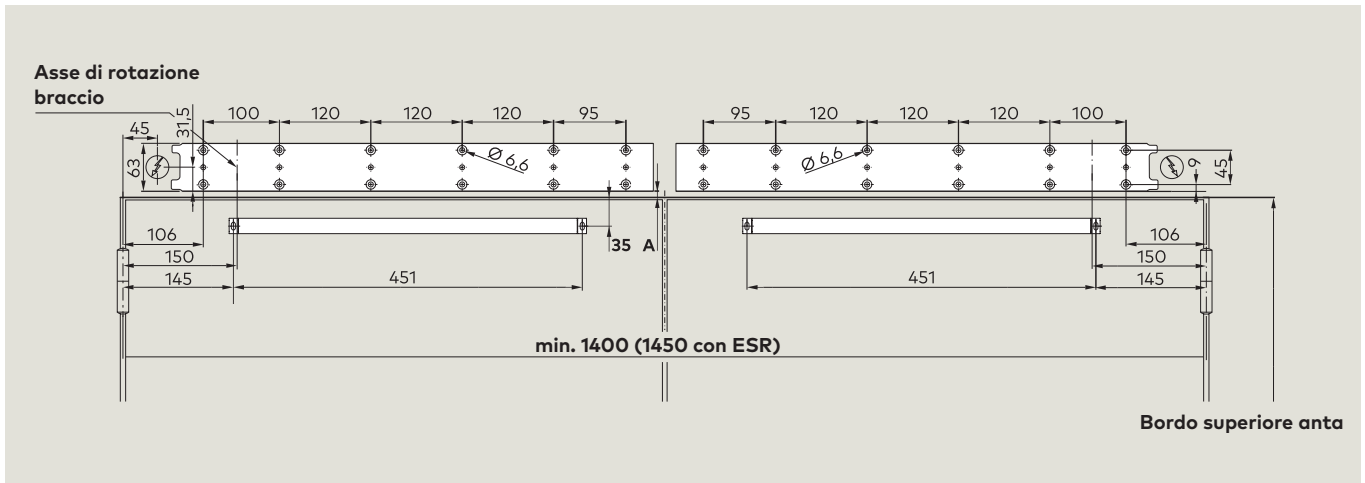
Perno di rotazione braccio	12,5 mm	25 mm
B	31 mm	44 mm

* solo per ED 250

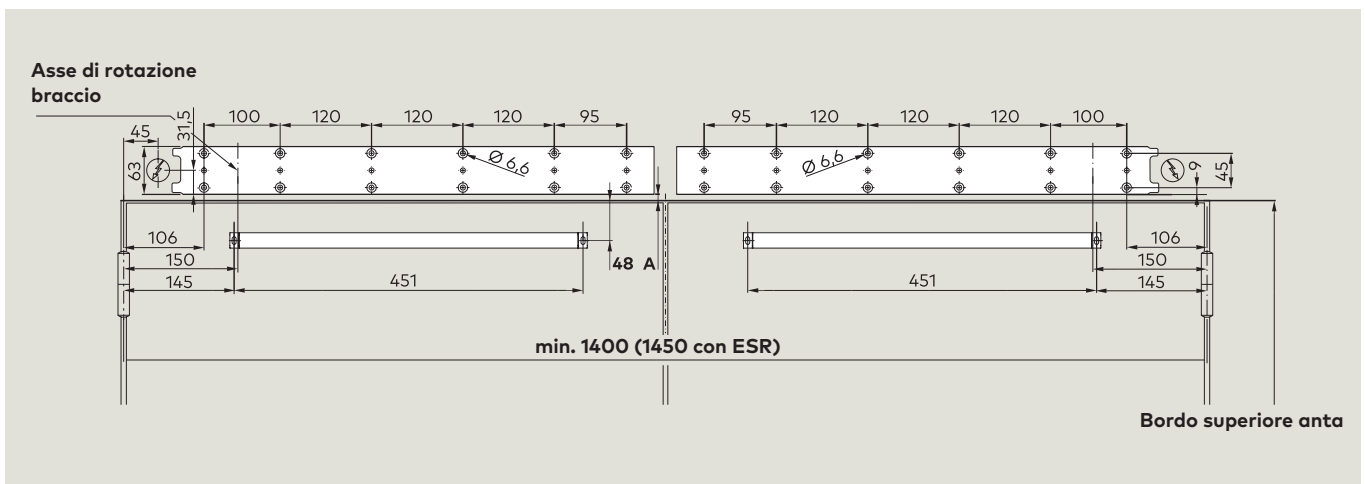
Cassonetto PROFESSIONAL, a spingere con braccio a slitta, prolunga asse standard



Schema di foratura: Perno di rotazione braccio corto 12,5 mm



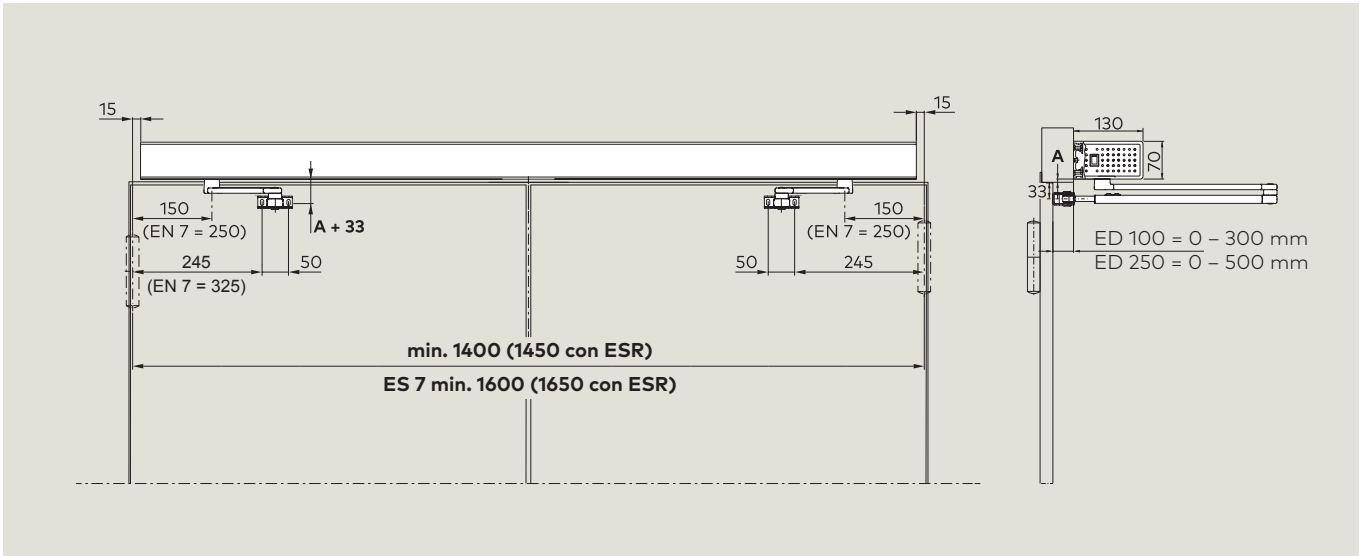
Schema di foratura: Perno di rotazione braccio lungo 25 mm



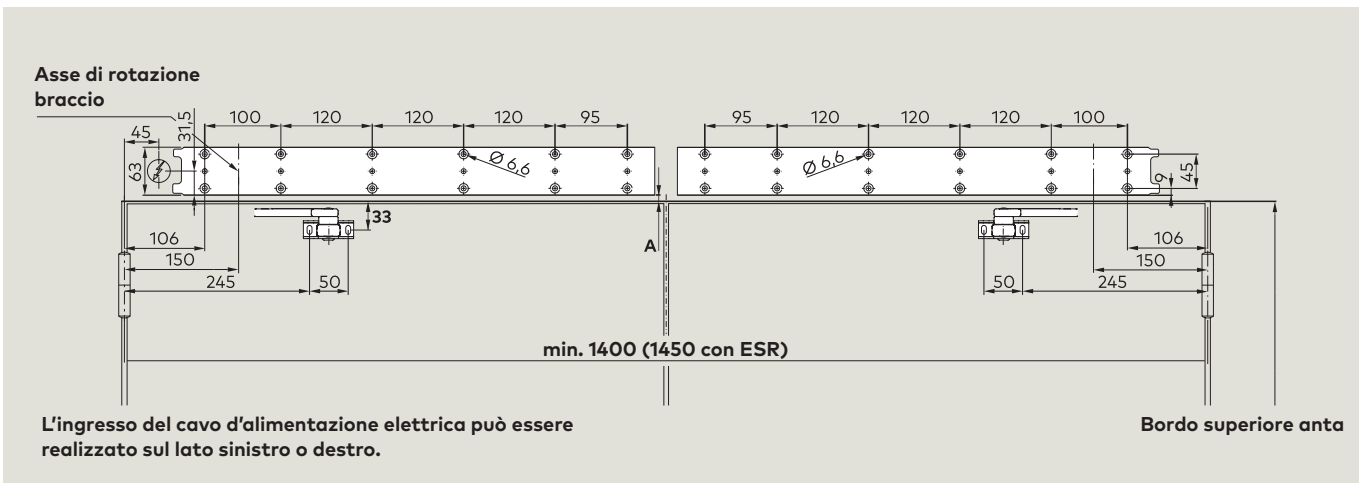
Prolunga asse	Standard	20 mm	30 mm	60 mm	90 mm*	Perno di rotazione braccio	12,5 mm	25 mm
A	5 mm	25 mm	35 mm	65 mm	95 mm*	B	35 mm	48 mm

* solo per ED 250

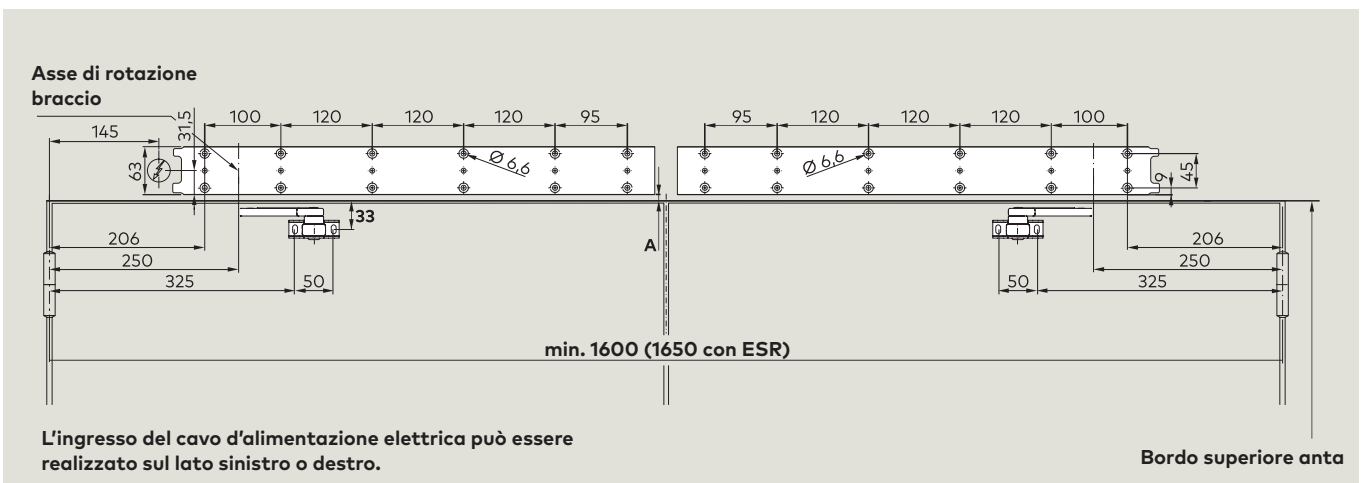
Cassonetto PROFESSIONAL, a spingere, braccio standard, prolunga asse standard



Schema di foratura: Braccio EN 3-6



Schema di foratura: Braccio EN 7



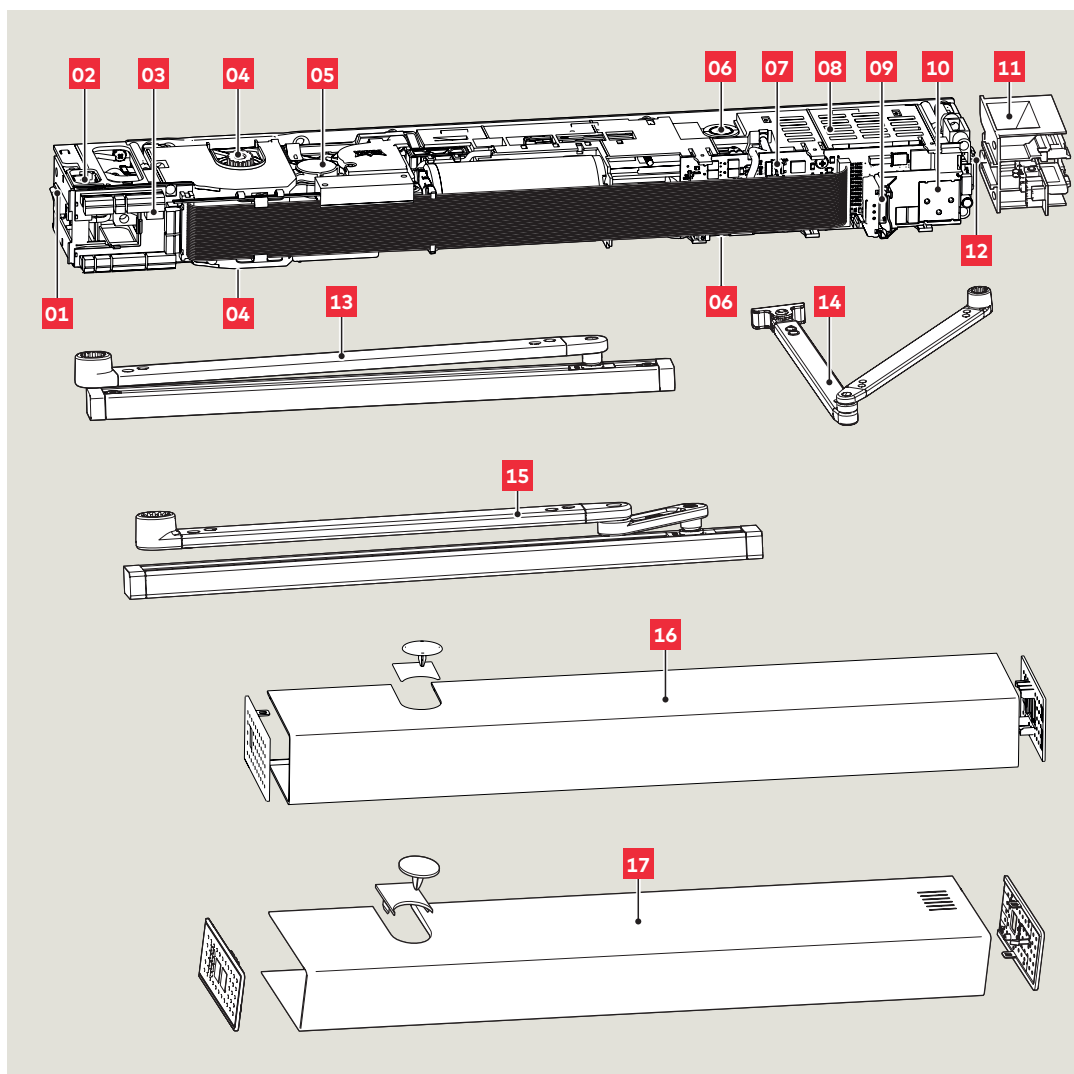
Prolunga asse	Standard	20 mm	30 mm	60 mm	90 mm*
A	9 mm	29 mm	39 mm	69 mm	99 mm*

* solo per ED 250

Configurazione del sistema

L'esempio del sistema contiene tutti i componenti disponibili e selezionato in base alla larghezza e al peso del battente.

- 01 Interruttore di alimentazione
- 02 Connessione all'alimentazione elettrica
- 03 Unità di connessione
- 04 Asse di collegamento braccio su entrambi i lati
- 05 Azionamento (motore/dispositivo/molla di chiusura)
- 06 Regolazione della forza di chiusura
- 07 Unità di comando
- 08 Trasformatore
- 09 Slot per upgrade card dormakaba
- 10 Interfaccia utente con display informativo
- 11 Modulo supplementare rilevatore di fumo integrato*
- 12 Selettore di programma interno
- 13 Braccio a slitta (kit)*
- 14 Braccio standard*
- 15 Braccio a slitta CPD (kit)*
- 16 Cassonetto di copertura completo*
- 17 Cassanetto BASIC RM*



*Fornito separatamente

Articolo	Specifica	N° articolo
Azionamento porta a battente ED 100 230 V	EN 2-4 a spingere protezione antincendio, EN 2-4 a tirare	29222311
Azionamento porta a battente ED 250 230 V	EN 4-7 a spingere, EN 4-6 a tirare protezione antincendio	29202311
Azionamento porta a battente ED 250 PA	EN 4-7 a spingere, EN 4-6 a tirare protezione antincendio	29202315

Porte a doppia anta parzialmente automatizzate con ED 250 Power Assist (PA)

Nella maggior parte dei casi in presenza di porte a doppia anta vengono automatizzate entrambe. Tuttavia per il passaggio di persone è spesso sufficiente l'automazione di una sola anta. In questa situazione, in combinazione con un ED 100 o ED 250 standard, può essere impiegato l'ED 250 PA che offre una soluzione economica. L'ED 250 PA viene usato sull'anta a battente secondaria. Mentre l'anta primaria può essere aperta in modo del tutto

automatico, l'anta secondaria viene aperta esclusivamente a mano in modalità chiudiporta. Su richiesta, con la funzione Power Assist è possibile un'apertura minima. Con il dispositivo di bloccaggio integrato è tuttavia possibile bloccare in posizione aperta entrambi i battenti, senza l'impiego di componenti supplementari. L'ED 250 PA è adatto all'impiego con porte tagliafuoco e tagliafumo e con il kit ED ESR può essere combinato con un ED ESR 1/2 per porte a doppia anta. Per l'ED 250 PA l'upgrade card non è necessaria.

Forza di apertura e chiusura

Tipo di montaggio	Montaggio su architrave lato cerniere braccio a slitta (versione a tirare)				Montaggio ad architrave lato opposto alle cerniere braccio standard (versione a spingere)			
	ED 100		ED 250		ED 100		ED 250	
	Minimo	Massimo	Minimo	Massimo	Minimo	Massimo	Minimo	Massimo
Forza di chiusura EN 1154	EN 3	EN 4	EN 4	EN 6	EN 3	EN 4	EN 4	EN 7
Momento di chiusura manuale (Nm) ^{***}	18	34	26	65	18	37	26	90
Forza di chiusura in modalità automatica (N) ^{**}	20	FE: 150 LE: 67	20	FE: 150 LE: 67	20	FE: 150 LE: 67	20	FE: 150 LE: 67
Forza di apertura manuale (Nm)	40	50	55	85	40	55	60	90
Forza di apertura in modalità automatica (N) ^{**}	20	FE: 150 LE: 67	20	FE: 150 LE: 67	20	FE: 150 LE: 67	20	FE: 150 LE: 67
Forza di apertura con funzione Power Assist attivata (N) [*]	23	23	23	23	23	23	23	23

FE Se è installata una scheda upgrade Full Energy o Tagliafuoco, **LE** Azionamento base low energy senza upgrade card.

^{*} Con la funzione Power Assist impostata al massimo, efficace a partire da una larghezza di apertura di 0°.

^{**} La forza all'apertura automatica in modalità automatica.

^{***} Nel tipo di montaggio guida scorrevole a pressione le forze diminuiscono di circa il 33%.

Modalità chiudiporta e modalità automatica

È possibile scegliere due modalità di funzionamento. La modalità chiudiporta e la modalità automatica. Nella modalità chiudiporta (parametro Hd = 1) l'azionamento è ottimizzato per l'uso manuale. Questa modalità dev'essere usata con la funzione Power Assist disponibile come opzione se le porte vengono attivate principalmente manualmente e se si desidera un funzionamento simile a quello di un chiudiporta. La modalità automatica

(parametro Hd = 0) è concepita per un uso principalmente automatico tramite un rilevatore di movimento o un pulsante. Se la porta durante la chiusura rileva un ostacolo, l'azionamento inverte la direzione di marcia. Attivando la modalità automatica è a disposizione anche il controllo del carico del vento. Inoltre le porte possono anche essere azionate manualmente utilizzando la funzione Push&Go.

Controllo del carico del vento

Gli azionamenti ED 100 e ED 250 sono particolarmente adatti per porte esterne soggette a carichi del vento variabili o per porte per interni che separano ambienti in cui sono possibili differenze di pressione d'aria. Nella modalità automatica il controllo del carico del vento monitora la velocità di funzionamento e la regola di conseguenza qualora sia superiore o inferiore al valore impostato. In combinazione con l'upgrade card Full Energy, l'azionamento

fornisce fino a 150 N al bordo di chiusura principale che viene poi usata per compensare le variazioni ambientali. Il processo di chiusura durante gli ultimi 5° viene supportato ulteriormente dal motore elettrico.

Funzione Power Assist

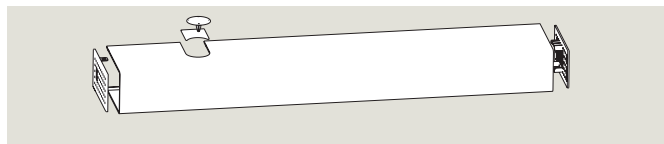
La funzione Power Assist può essere attivata nella modalità chiudiporta (parametro Hd = 1). Durante l'apertura la funzione servoassistita porta l'anta nella sua posizione 0° (porta chiusa). Il sistema servoassistito si adatta automaticamente alle dimensioni impostate del chiudiporta. I parametri impostati della funzione sono impostabili, cosicché vengano soddisfatti i requisiti delle norme DIN 18040, DIN Spec 1104, CEN/TR 15894, BS 8300/2100 e del documento "M", anche fino alla classe EN 7.

La forza di chiusura minima impostabile è di 23 N a meno che il dispositivo di bloccaggio non sia attivato o che la tensione di alimentazione non sia presente. Con la funzione Power Assist è possibile soddisfare i requisiti della norma EN 1154 e contemporaneamente mettere a disposizione un accesso senza barriere. Non è possibile combinare la funzione Push&Go insieme al controllo del carico del vento poiché queste impediscono un'apertura manuale facile.

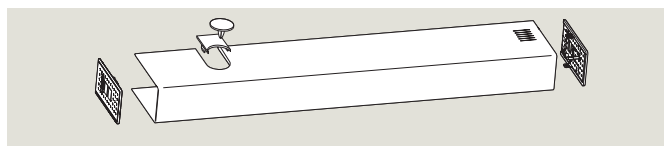
Cassonetti di copertura

I cassonetti di copertura degli azionamenti vengono imballati separatamente dall'azionamento. In questo modo è facile scegliere il cassonetto di copertura necessario. Sono a disposizione cassonetti per dispositivi a uno e a due battenti. Tutti i cassonetti sono concepiti per il montaggio in cantiere. Tutti i cassonetti di copertura vengono realizzate con il Contur Design di dormakaba e possono essere usati sia per l'ED 100 che per l'ED 250.

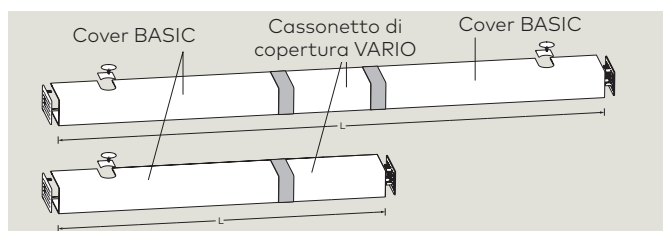
Cassonetto di copertura ED BASIC – Cassonetto in alluminio per sistemi di porte a un battente



Cassonetto di copertura ED BASIC RM – Cassonetto in alluminio per sistemi di porte a un battente



Cassonetto di copertura ED VARIO



Cover in alluminio per una copertura continua nei sistemi a due ante. Sono necessari due cassonetti di copertura ED BASIC. Questi vengono montati rispettivamente a destra e a sinistra del dell'azionamento. Il cassonetto di copertura ED VARIO serve a compensare lo spazio vuoto tra i cassonetti. Con il cassonetto VARIO possono essere prolungati anche azionamenti a un'anta. Può essere montata a sinistra o a destra e può essere tagliata su misura in loco. Le coperture delle giunzioni permettono di ottenere un'estetica piacevole. Il cassonetto di copertura VARIO è a disposizione in color argento e in due lunghezze.

Cassonetto di copertura ED PROFESSIONAL

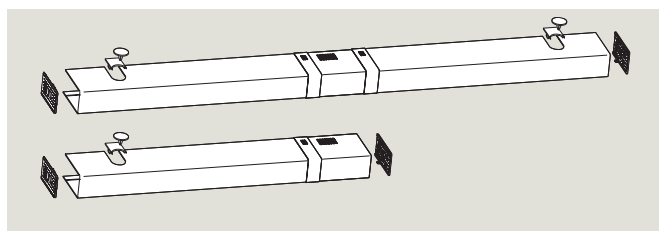


Cassonetto in alluminio per sistemi a due ante. Il cassonetto ED PROFESSIONAL è una copertura continua senza giunzioni, è disponibile nelle lunghezze da 1.400 mm (1.450 mm con ESR) a 3.200 mm. Il cassonetto di copertura PROFESSIONAL è adatto anche ad azionamenti a un battente che possono essere allungati in direzione del bordo di chiusura principale fino a 3.000 mm.

Nel caso di sistemi a due ante il selettore di programma interno a 4 posizioni viene sostituito con uno a 3 posizioni. Ne consegue che la funzione di SOLA USCITA è disponibile esclusivamente insieme con il selettore di programma esterno. Sistemi a due ante sono possibili a partire da interasse cerniere di 1.400 mm (1.450 mm con ESR).

	Colore	N° articolo
Cassonetto di copertura ED BASIC	Argento	29241001
	Bianco	29241002
	Colore speciale	29241003
Cassonetto di copertura ED BASIC RM – con rilevatore di fumo integrato	Argento	29241011
	Bianco	29241012
	Colore speciale	29241013

Cassonetto di copertura ED VARIO RM compresi rilevatore di fumo integrato (argento)

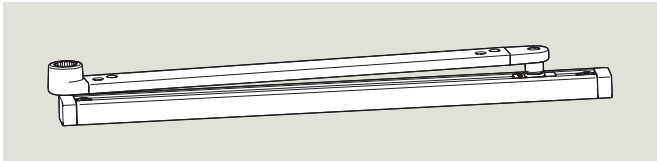


Numero battenti Misura	Tipo	N° articolo
A un battente		
800 mm – 1.600 mm	2.200 mm	29242001
A un battente con rilevatore di fumo integrato		
900 mm – 1.600 mm	2.200 mm	29242011
A due battenti		
1.500 mm – 2.200 mm	2.200 mm	29242001
1.500 mm – 3.200 mm	3.200 mm	29242002
A due battenti con rilevatore di fumo integrato		
1.610 mm – 2.200 mm	2.200 mm	29242011
1.610 mm – 3.200 mm	3.200 mm	29242021

	Colore	N° articolo
Cassonetto di copertura ED PROFESSIONAL	Argento	29243001
	Colore speciale	29243003

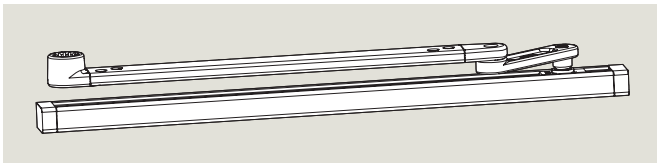
Braccio

Braccio a slitta ED



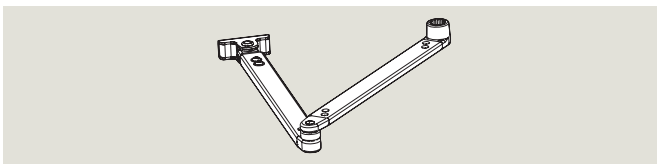
ED 100 e ED 250: profondità architrave +/- 30 mm

Braccio a slitta ED CPD



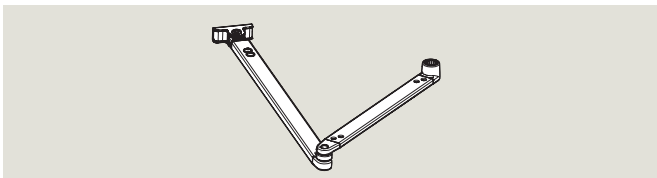
ED 100 e ED 250: profondità architrave 30 – 60 mm

Braccio standard ED 225



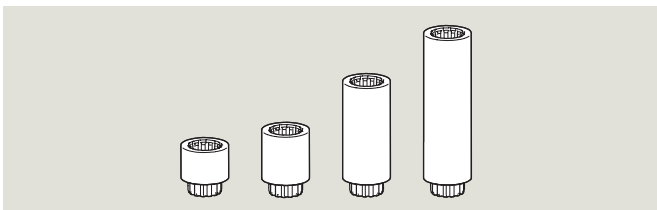
ED 100 e ED 250: profondità architrave 0 – 225 mm
EN 7: max. profondità architrave 125 mm

Braccio standard ED 500



ED 100: profondità architrave 226 – 300 mm
ED 250: profondità architrave 226 – 300 mm e 400 kg, profondità architrave 301 – 500 mm e 160 kg

Prolunghe assi ED



Braccio	Colore	N° articolo
Versione a tirare e springere	Argento	29275021
	Bianco	29275022
	Colore speciale	29275023

Braccio	Colore	N° articolo
Versione a tirare	Argento	29276021
	Bianco	29276022
	Colore speciale	29276023

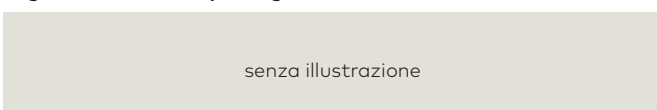
Braccio	Colore	N° articolo
A spingere	Argento	29271021
	Bianco	29271022
	Colore speciale	29271023

Braccio	Colore	N° articolo
A spingere	Argento	29272021
	Bianco	29272022
	Colore speciale	29272023

Le prolunghe dell'asse 20, 30 e 60 mm possono essere usate per tutte le versioni di bracci dell' ED 100 e ED 250. La prolunga dell'asse di 90 mm può essere usata solo per la versione ED 250. Le prolunghe dell'asse ED sono disponibili in finitura nera cromata.

Prolunga asse	N° articolo
20 mm	29278012
30 mm	29278013
60 mm	29278016
90 mm	29278019

Foglio decorativo ED prolunghe assi

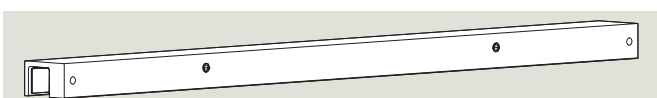


senza illustrazione

Sono disponibili pellicole per coprire la prolungha assi ED zincato.

Colore	N° articolo
Argento	29278500
Bianco	29278501
Nero	29278502

ED Piastra vetro

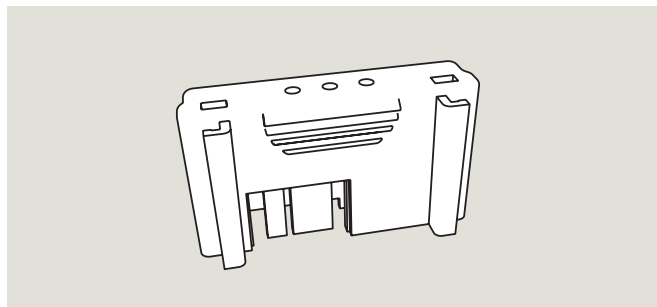


La piastra vetro consente di montare la slitta ED su porte completamente in vetro (con spessore da 10 a 13,5 mm).

N° articolo
29275030

Schede upgrade dormakaba

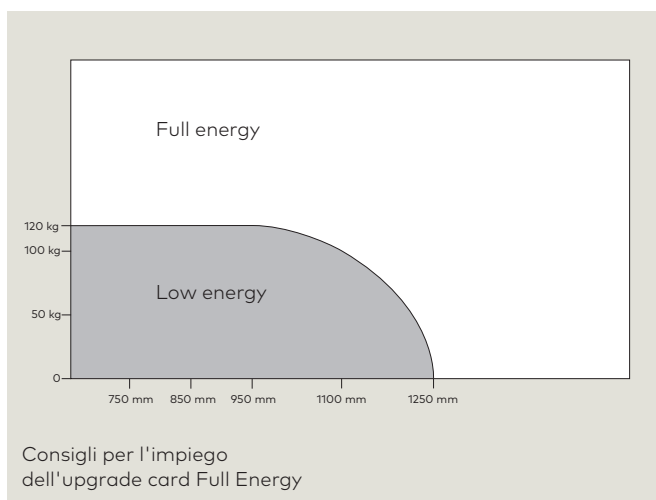
Con le schede upgrade dormakaba è possibile ampliare la gamma di funzioni degli azionamenti. L'installazione è facile. Basta inserire le schede upgrade nel rispettivo piedino nell'unità di comando, perché il software venga trasferito. Sono disponibili diverse upgrade card. Queste possono essere usate sia singolarmente che combinate. Per poter continuare ad usufruire della funzione in questione, l'upgrade card deve rimanere nell'unità di controllo.



Scheda upgrade Full Energy – blu

Tutti gli azionamenti vengono forniti sempre nella versione low energy (come azionamento a basso consumo energetico). I campi regolabili della velocità di apertura e di chiusura sono limitati. I limiti a seconda della larghezza dell'anta e del peso sono compresi nel campo di 1–27° al secondo e corrispondono a quelli indicati nelle norme DIN 18650 e EN 16005, ANSI 156.19 e BS 7036. A seconda del campo di applicazione, gli azionamenti delle porte a battente possono essere usati nella modalità low energy senza sensori di sicurezza. Se sono necessarie velocità di funzionamento superiori, è indispensabile disporre della scheda upgrade Full Energy.

Le velocità possono essere quindi impostate per l'ED 100 a un massimo di 50%/s e per l'ED 250 a 60%/s. In questo caso è necessario monitorare il percorso del battente tramite i sensori di sicurezza montati sull'anta.



Upgrade card ED Full Energy	Colore	N° articolo
ED 100	Blu	29251022
ED 250	Blu/ Trasparente	29251020

Scheda upgrade Tagliafuoco ED 100 – rossa

Per l'impiego su porte tagliafuoco e tagliafuoco la scheda upgrade Tagliafuoco, oltre al collegamento di rilevatori di fumo con funzionamento monitorato, rende disponibili le funzioni di reset manuale tramite l'apertura della porta, di modalità full energy e attivazione nel battente della porta. Poiché la funzione full energy è già integrata, non è necessario l'impiego supplementare dell'upgrade card Full Energy.

Reset manuale tramite l'apertura della porta

Questa funzione, permette il reset manuale del sistema di bloccaggio elettromeccanico, a seguito di un allarme.

Attivazione manuale della porta

La richiusa della porta, dalla posizione di porta aperta, può avvenire tramite una piccola pressione sull'anta. Questa funzione deve essere attivata, al momento della messa in funzione, da un tecnico debitamente formato.

Upgrade card ED Fire Protection	Colore	N° articolo
ED 100	Rosso	29252022
ED 250	Rosso/ Trasparente	29252020

Scheda upgrade Professional

La scheda Upgrade Professional fornisce funzioni per azionamenti per porte a battente da realizzare con l'ausilio di componenti esterni.

Tempo pausa porta aperta esteso di 180 s

Il tempo di "pausa porta aperta" fino a 30 secondi, già integrato nel sistema di base, è sufficiente per la maggior parte delle applicazioni. È comunque possibile ottenere un tempo più lungo, fino a 180 secondi, avvalendosi della scheda Upgrade Full-Energy.

Funzione Flip Flop (passo/passo)

In modalità standard, l'azionamento apre la porta dopo che è stato attivato un impulso Notte- Banca (tramite il pulsante a chiave) la porta si richiude allo scadere del tempo di "pausa porta aperta impostato". Con la funzione Flip-Flop, la porta si apre e rimane in posizione di APERTURA PERMANENTE non appena viene attivata la funzione Notte-Banca al relativo ingresso. La porta si chiude quando quest'ultima funzione viene riattivata. Il tempo di "pausa porta aperta" in posizione di APERTURA PERMANENTE non è limitato e quello standard è disponibile in tutti gli altri ingressi dell'attivatore.

Funzione Infermiera-Letto (solo per sistemi porte a due battenti)

Non appena viene attivato un impulso, entrambi i battenti si aprono. In alcuni casi però ciò non è indispensabile, poiché non sempre è necessaria l'intera ampiezza di passaggio. In questo caso, con la commutazione per letti di ospedale è possibile azionare separatamente i battenti.

Il trasduttore di impulsi collegato al rivelatore esterno fa aprire solo il battente pedonale. L'apertura della porta così ottenuta è sufficiente per il passaggio pedonale. Se è necessaria l'intera larghezza di passaggio, viene usato il trasduttore di impulsi collegato al rivelatore interno. Entrambi i battenti si aprono mettendo a disposizione l'intera larghezza di passaggio. Questa procedura riduce il consumo di energia degli azionamenti contribuendo a ridurre le correnti d'aria e quindi dispersioni di calore.

Scheda upgrade DCW®

Impiegando l'upgrade card DCW®, l'azionamento può essere collegato al bus DCW®. Il driver DCW® integrato supporta i seguenti accessori:

Serratura di emergenza motorizzata con riarmo automatico SVP DCW®

La sequenza necessaria viene comandata dall'azionamento e la comunicazione tra l'azionamento e la serratura avviene tramite il bus DCW®.

ST 32 DCW®

Ruotando verso destra l'interruttore a chiave, viene attivata la funzione sportello notturno e per ottenere l'accesso il pulsante può essere usato come trasduttore di impulsi nella zona non protetta. In combinazione con il selettore di programma DCW®, ruotando quest'ultimo verso sinistra si passa alla posizione OFF, bloccando l'accesso alla fine della giornata lavorativa o durante le pause di lavoro.

Ruotandolo verso destra per più di 3 s, viene riattivata la funzione automatica.*

	Colore	N° articolo
Upgrade card ED Professional ED 100 e ED 250	Verde	29253001

	Colore	N° articolo
Upgrade card ED DCW® ED 100 e ED 250	Giallo	29254001

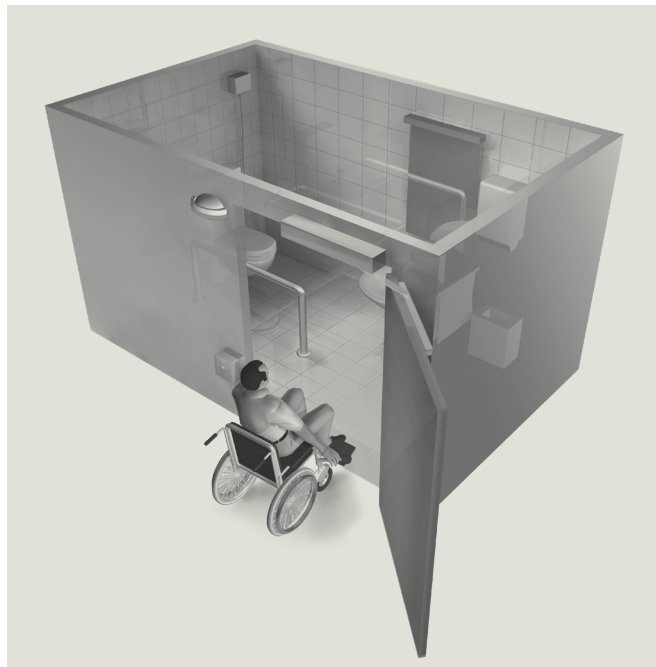
*In base alle norme regionali, alle disposizioni e ai regolamenti riguardanti la salvaguardia degli edifici, potrebbero essere necessarie altre misure per chiudere l'edificio.

Scheda upgrade WC per disabili

Con l'ausilio della scheda Upgrade, le funzioni speciali richieste sono posizionate agli ingressi e alle uscite dell'unità di comando per facilitare la connessione dei relativi componenti.

Visione generale del sistema

La porta dev'essere equipaggiata con un apriporta, una serratura motorizzata o un altro dispositivo di blocco adatto. La serratura viene equipaggiata all'interno con una maniglia e all'esterno con un pomolo, affinché la porta possa essere aperta in qualsiasi momento dall'interno e con una chiave adatta dall'esterno. All'interno e all'esterno sono applicati rispettivamente pulsanti grandi. Per l'indicazione "occupato/libero", all'esterno viene usato un display di stato e all'interno un'indicazione dello stato occupato. Come opzione, all'esterno può essere applicato un pulsante di emergenza per poter aprire velocemente la porta in caso di emergenza. dormakaba consiglia in più di collegare il WC per disabili ad un impianto di chiamata di emergenza presente in loco (fornito da altre aziende)..



Accesso al WC per disabili

Quando il bagno è libero, l'indicatore di stato all'esterno è verde. Usare il pulsante all'esterno per attivare un ciclo di apertura automatica. La porta si chiuderà automaticamente allo scadere del tempo pausa porta aperta impostato. Non appena la porta si chiude completamente, gli utenti possono disattivare il pulsante esterno attraverso il pulsante interno in modo che la porta non sia più accessibile dall'esterno. Nello stesso tempo, l'indicatore di stato esterno passa da verde a rosso per indicare che il bagno è occupato. Anche l'indicatore di stato interno diventa rosso per indicare all'utente in bagno che la porta è chiusa.

Uscita dal WC per disabili

L'apertura della porta dall'interno può avvenire automaticamente, azionando il pulsante interno o a mano con la maniglia. Allo stesso tempo, il sistema emette un segnale 24 V DC, che può essere usato con un dispositivo elettrico per il rilascio automatico dell'acqua. La porta si chiude allo scadere del tempo "pausa porta aperta" impostata. L'indicatore di stato esterno passa da rosso a verde appena la porta è completamente chiusa.

Apertura di emergenza dall'esterno

Per situazioni di emergenza è previsto il collegamento di un pulsante di emergenza il cui azionamento sblocca la porta che ora può essere aperta esclusivamente a mano. La funzione di azionamento automatica viene disattivata. In alternativa, l'apertura di emergenza dall'esterno può anche avvenire con una chiave. In entrambi i casi l'indicatore di stato esterno passa da rosso a verde e l'indicazione luminosa interna si spegne.

N° articolo

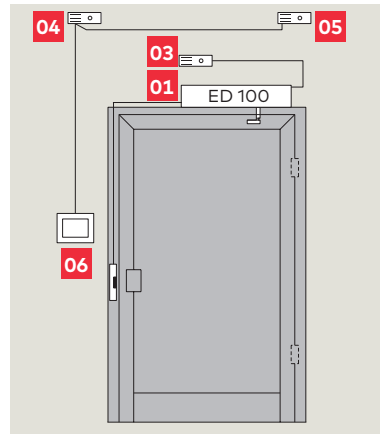
Upgrade card
WC per disabili

29253002

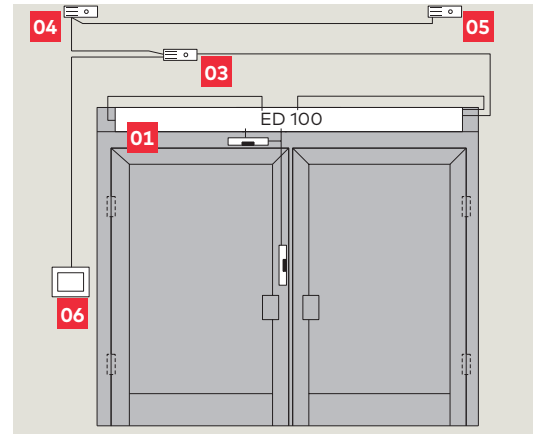
Protezione antincendio

Caratteristiche di funzionamento

In caso di incendio, i rilevatori di fumo montati a soffitto o nell'architrave rilevano il fumo emesso e disattivano la funzione apertura permanente della porta. In questo caso, l'azionamento chiude la porta tramite la molla integrata e non può più riaprirsi automaticamente fino a quando i rilevatori di fumo rilevano tracce di fumo. Oltre all'attivazione della chiusura automatica tramite il rilevatore di fumo, il sistema può essere attivato anche manualmente attraverso il pulsante manuale opzionale o chiudendo la porta a mano. Per poter riattivare il sistema, la porta deve essere aperta manualmente.

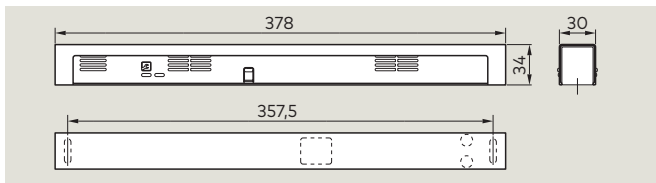


- 01 ED 100/ED 250
- 02 ED 100/ED 250 con copertura continua
- 03 Rivelatore di fumo RM-ED (nel proprio custodia o integrato).



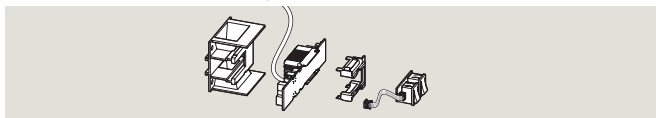
- 04 Rivelatore di fumo lato opposto alle cerniere RM-N
- 05 Rivelatore di fumo lato cerniere RM-N
- 06 Pulsante manuale "Porta chiusa" (opzione)

Rivelatore di fumo RM-ED per montaggio nell'architrave



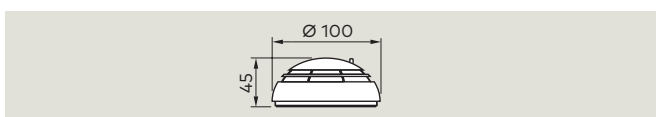
	Colore	N° articolo
RM-ED	Argento	64840001
	Bianco	64840011
	Colore speciale	64840009

Rivelatore di fumo RM integrato



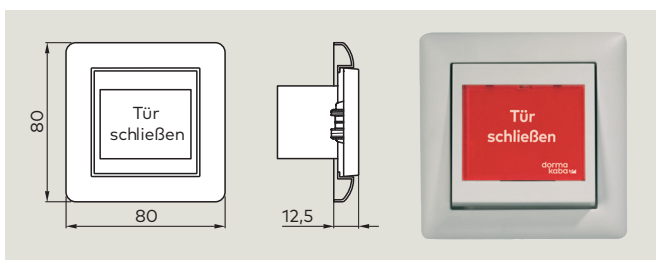
	Colore	N° articolo
RM-ED integrato*		

Rivelatore di fumo RM-N per montaggio a soffitto



	Colore	N° articolo
2 x RM-N	Bianco	64830900

Pulsante di rilascio (opzione)



	Colore	N° articolo
Ad incasso	Bianco	19144601175
Scatola per montaggio a parete HT (non illustrata)	Bianco	05158533332

ESR – Coordinatore di chiusura integrato

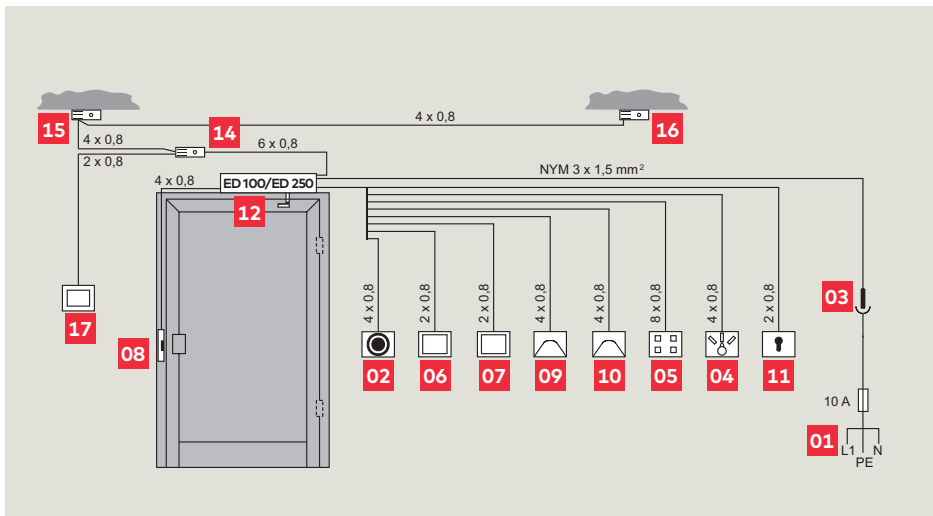
Il kit ESR viene montato in loco nell'azionamento a due battenti. È disponibile singolarmente ed è facile da installare. Il sistema funziona in modo simile ad un freno a tamburo. Il freno agisce sull'albero motore dell'azionamento del battente pedonale trasferendo il segnale attraverso un asso. Il sistema non richiede alcuna manutenzione.

	N° articolo
Kit ED ESR	29261001

*I componenti fanno parte del Cassonetti di copertura, No. articolo vedi pagina 14

Schema di collegamento

ED 100 e ED 250 porte ad un battente

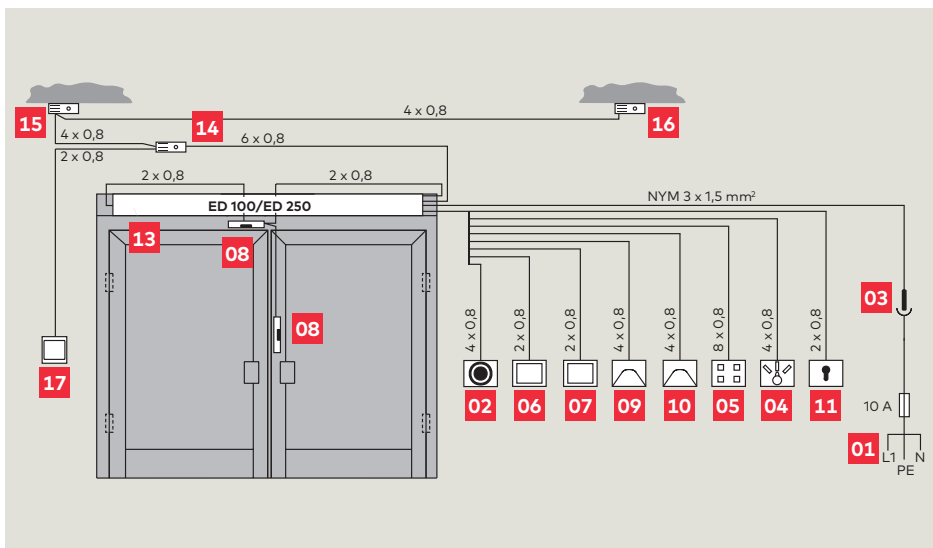


Conessioni

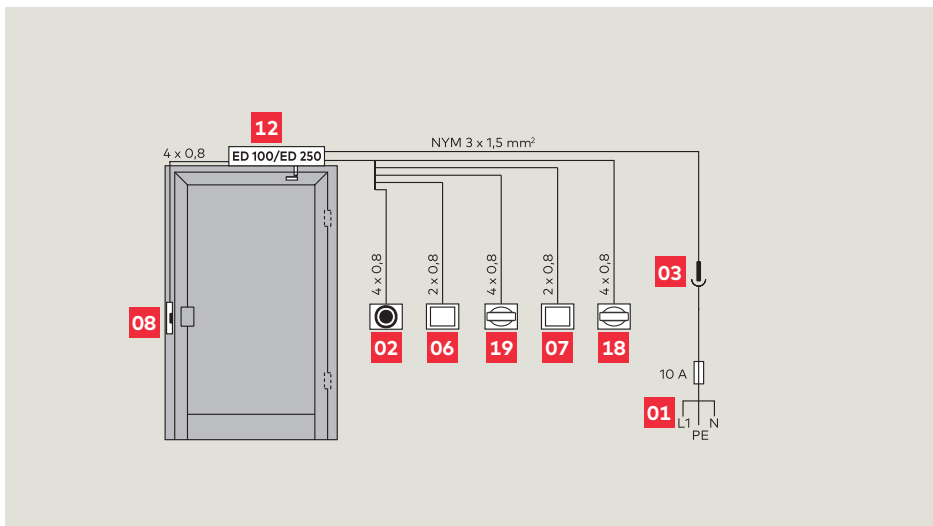
- 01 Linea di alimentazione
- 02 Pulsante d'emergenza, funzione: disinserimento d'emergenza
- 03 Presa Schuko
- 04 PGS esterno, meccanico
- 05 PGS esterno, elettronico
- 06 Pulsante, interno
- 07 Pulsate, esterno
- 08 Dispositivo di bloccaggio
- 09 Radar, interno
- 10 Radar, esterno
- 11 Pulsante a chiave
- 12 ED 100/ED 250 con copertura continua
- 13 ED 100/ED 250 con copertura continua
- 14 Rivelatore di fumo RM-ED*
- 15 Rivelatore di fumo lato opposto alle cerniere RM-N
- 16 Rivelatore di fumo lato cerniere RM-N
- 17 Pulsante manuale "Porta chiusa" (opzione)
- 18 Display rosso-verde
- 19 Display di stato rosso-verde esterno

*non disponibile con versione integrata

ED 100 e ED 250 porte a due battenti



ED 100 e ED 250 porte ad un battente, WC per disabili

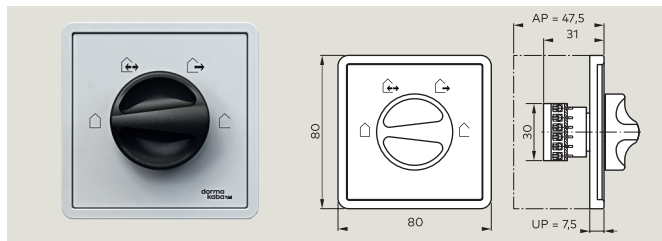


Selettori di programma

I selettori di programma esterni sono disponibili in vari modelli e sono stati progettati per tutte le tipologie di richieste. Essi offrono varie opzioni, da una versione meccanica ad un'altra completamente

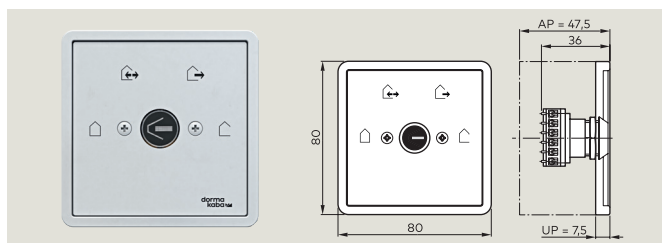
elettronica, bloccabile anche attraverso mezzo cilindro europeo o tramite un codice. Questi selettori sono concepiti per sostituire i selettori di programma interni.

A pomolo



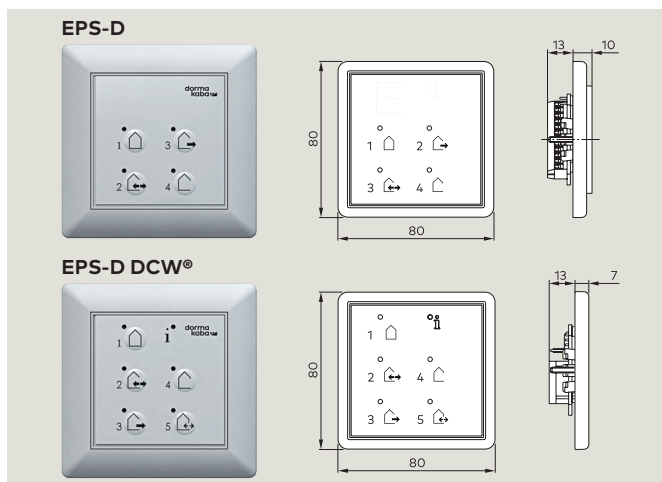
Selettori di programma	Colore	N° articolo
A 4 posizioni, alluminio, ad incasso	Bianco, Gira S-Color	19135404150
Scatola per montaggio esterno parete		5080531332

A chiave



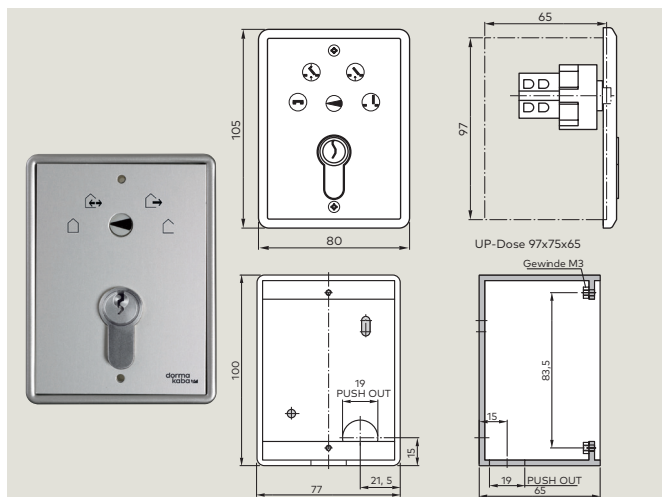
Selettore di programma	Colore	N° articolo
A 4 posizioni, bloccaggio, alluminio, ad incasso	Bianco, Gira S-Color	19135604150
Scatola per montaggio esterno parete		5080531332

Digitale



Selettore di programma digitale	Colore	N° articolo
Comando di fino a 5 funzioni diverse della porta automatica: OFF, funzionamento automatico, uscita (chiusura negozi), apertura parziale (apertura ad un battente per porte a due battenti), apertura permanente. Azionamento elettronico con pulsanti. Chiudibile a chiave con codice numerico o un pulsante a chiave supplementare. L'esecuzione DCW® può essere comandata in modo centrale, ad es. da un PC, l'indicazione della funzione viene visualizzata contemporaneamente sul selettore di programma. System 55, ad incasso		
EPS-D	Bianco	16557001150
EPS-D DCW®	Bianco	16577301150
Scatola per montaggio esterno parete		5158533332

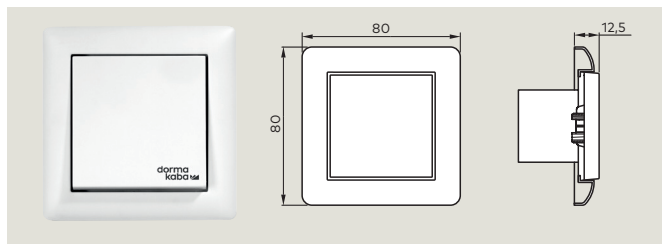
Meccanico con mezzo cilindro



Selettore di programma	Colore	N° articolo
A 4 posizioni, bloccabile con mezzo cilindro profilato, ad incasso	Bianco	19141801170
Scatola per montaggio esterno parete		19142201170

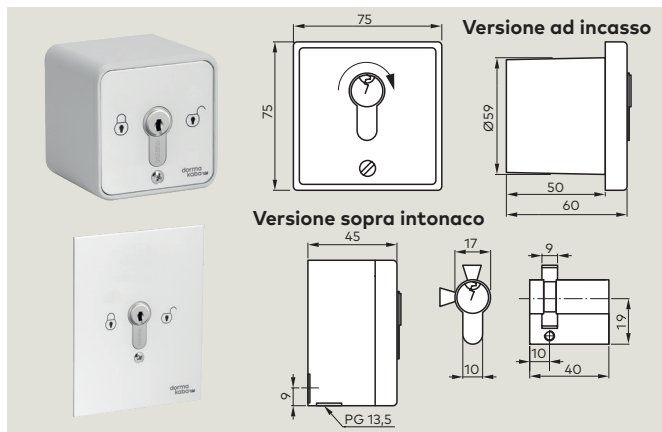
Pulsanti

Pulsante



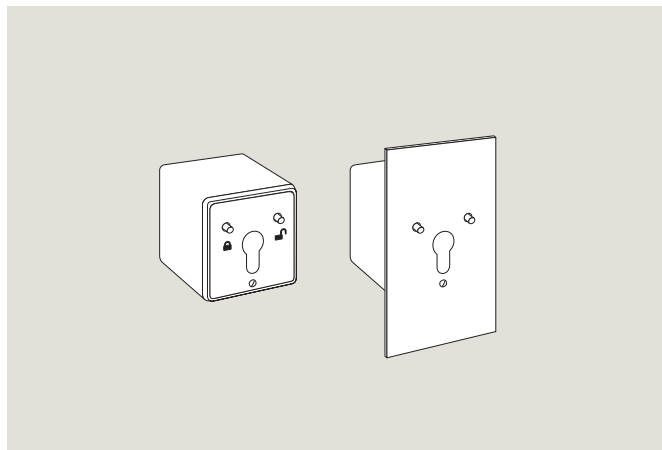
	Colore	N° articolo
Pulsante Contatto di commutazione unipolare, cornice standard, ad incasso, System 55	Bianco	19144701170

Pulsante a chiave KT 3-1



	N° articolo
1 contatto di chiusura, con mezzo cilindro profilato (sostituibile con un mezzo cilindro profilato disponibile in commercio), chiave estraibile solo in posizione zero, alluminio, metallo, 75 x 75 60 mm	
KT 3-1 ad incasso	05054531332
KT 3-1 esterno a parete	05054631332

Pulsante a chiave ST 32 DCW®



	N° articolo
Pulsante a chiave in esecuzione protetta da manomissione con display LED (rosso/verde), alloggiamento LM color argento con piastra frontale, adatto per montaggio esterno e ad incasso, per l'azionamento del sistema di gestione porta TMS. Funzionalità impostabili e limitabili del pulsante a chiave ST 3x DCW® tramite software di parametrizzazione, software TMS programmabile. Attacco al sistema di gestione della porta TMS tramite bus di sistema DCW®. Classe di protezione IP 54. Dimensioni (L x H x P): circa alloggiamento: 75 x 75 x 50 mm piastra frontale (montaggio ad incasso): 90 x 100 x 2 mm.	56343200

Tastiera a codice CT 4/1

(combinare la tastiera e l'unità di comando elettronico)

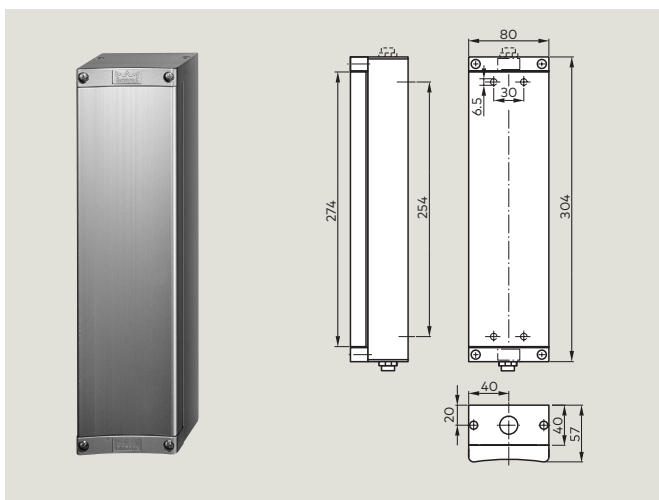


La tastiera a codice non richiede un software opzionale per autorizzazioni di accesso semplice. La tastiera di metallo resistente all'acqua è anche adatta per essere installata all'esterno di un edificio. Grazie a Plug&Play, il codice a 4 o 6 cifre può essere modificato direttamente attraverso la tastiera. La relativa unità di controllo è installata in una zona di sicurezza e può essere connessa a tutti gli azionamenti dormakaba. Montaggio esterno parete, 230 V/50 Hz, 1,5 V A, 1 x UM contatto potenziale zero, 8 A, 250 V, connessioni: max. 2,5 mm, 75 x 75 x 11,5 mm

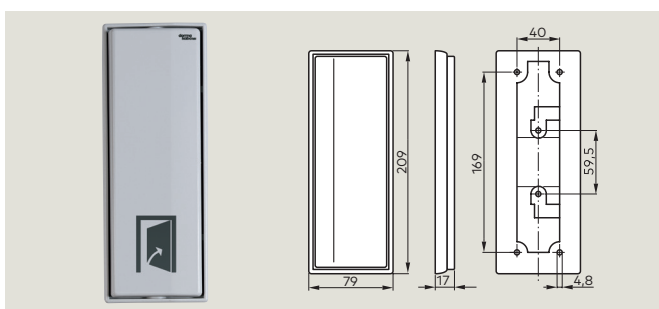
	Colore	N° articolo
Tastiera in metallo MTB 4/1 per inserire il codice di apertura e per la programmazione, montaggio esterno parete, 75 x 75 x 11,5 mm		05079331332
EB 4/1 modulo elettronico, incl. cavo di collegamento 2 m, coperchio in plastica, montaggio su esterno a parete	Nero	05063431332

Pulsanti a gomito

Pulsante a parete/a gomito

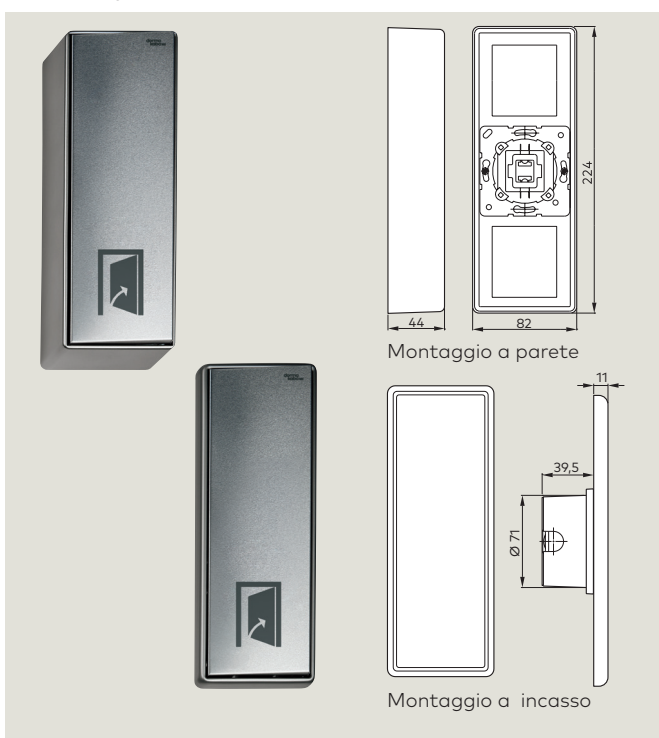


	Colore	N° articolo
Montaggio a incasso/montaggio esterno parete, 304 x 80 mm	Argento	90410015



	Colore	N° articolo
Montaggio esterno parete, design extra piatto, plastica, 209 x 79 x 17 mm	Grigio	05080231332

Pulsanti di grandi dimensioni



Interruttore grande	Colore	N° articolo
Con scatola per montaggio a incasso, senza placca, incl. interruttore, 224 x 82 mm	Verniciato in Argento	05095531332
Con scatola per montaggio esterno parete, senza placca, incluso interruttore, scatola per montaggio esterno parete, 224 x 82 x 44 mm	Verniciato in Argento	05095231332

Switch pad	N° articolo
Placca pulsante neutra Acciaio inox, per pulsanti, 214 x 70 mm	05095431332
Acciaio inox, per esecuzione sopra intonaco/ad incasso, 214 x 70 mm, con dicitura "Porta aperta" (non illustrata)	05095331332

Pulsante in acciaio inox



	Colore	N° articolo
Pulsante in acciaio inox neutral per il sistema 55	argento	16717501170



	Colore	N° articolo
Pulsante in acciaio inox emblema "sedia a rotelle" per il sistema 55	argento	16717701170



	Colore	N° articolo
Pulsante in acciaio inox, emblema "porta aperta" per il sistema 55	argento	16717601170



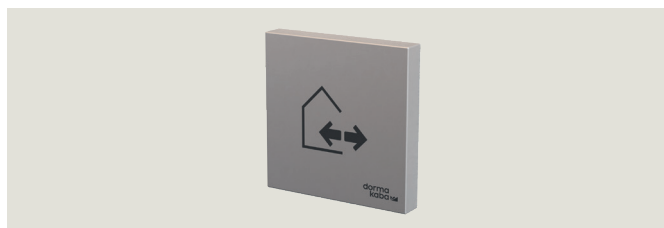
	Colore	N° articolo
Pulsante in acciaio inox emblema "aperto/chiuso" per il sistema 55	argento	16718101170



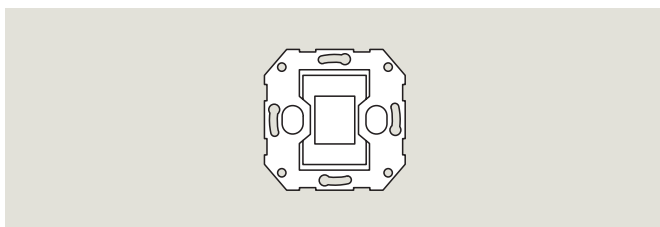
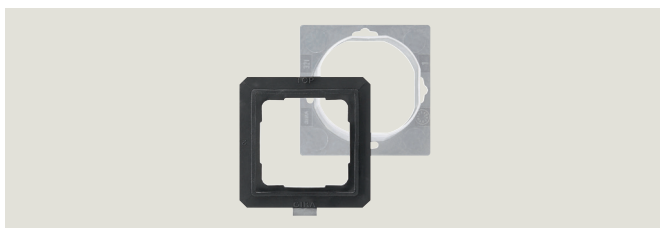
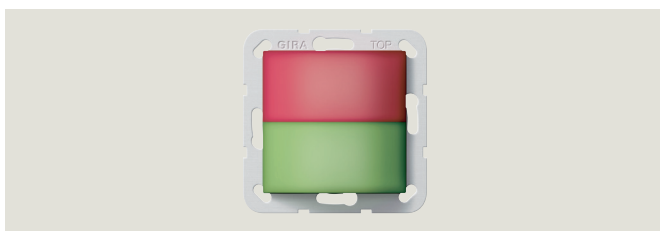
	Colore	N° articolo
Pulsante in acciaio inox emblema „apertura parziale” per il sistema 55	argento	16718001170



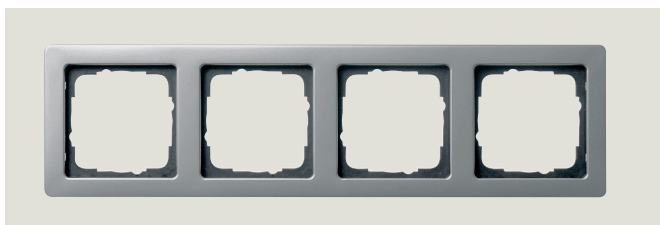
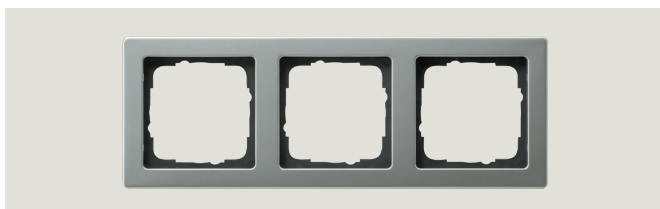
	Colore	N° articolo
Pulsante in acciaio inox emblema "aperto permanente" per il sistema 55	argento	16717901170



	Colore	N° articolo
Pulsante in acciaio inox emblema "automatico" per il sistema 55	argento	16717801170



Programma di copertura per il pulsante nel sistema 55



	Colore	N° articolo
Visualizzazione dello stato rosso-verde 24 V	rosso-verde	16713401170

	N° articolo
Kit di tenuta IP 44 per il pulsante in acciaio inox per il sistema 55	05214633332

	N° articolo
Inserto centrale Adatto per il systema 21 e il systema 55, incassato	05157633332

	N° articolo
Copertura Singolo per pulsante in acciaio inox per il sistema 55	05214233332

	N° articolo
Copertura Doppia per pulsante in acciaio inox per il sistema 55	05214333332

	N° articolo
Copertura Triplo per pulsante in acciaio inox per il sistema 55	05214433332

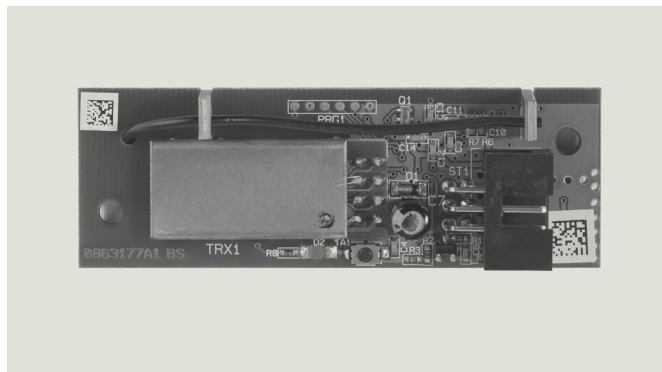
	N° articolo
Copertura Quadruplo per pulsante in acciaio inox per il sistema 55	05214533332

Sistema remoto BRC

Il nuovo sistema remoto BRC lavora con il protocollo radio bidirezionale BidCoS. Al contrario di sistemi unidirezionali; il ricevitore comunica al trasmettitore portatile che il segnale è stato ricevuto. Il trasmettitore portatile indica lo stato tramite LED. In questo modo basta una breve pressione del pulsante per attivare in modo affidabile l'impulso di apertura.

All'interno del range di 100 metri tipico del sistema. Anche i trasmettitori BRC-W e BRC-T sono bidirezionali; l'indicatore di stato non è però visibile poiché i trasmettenti sono integrati nei pulsanti.

BRC-R



Il ricevitore radio BRC-R può essere installato con facilità nell'azionamento grazie alle sue dimensioni ridotte e viene fissato con due viti sull'unità.

Sono a disposizione tre diversi tipi di trasmettitore.

In un BRC-R possono essere montati fino a 1024 trasmettitori.

N° articolo

Ricevente	29302002
-----------	----------

BRC-W



Il pulsante trasmettente a parete alimentato a batteria modello da 55 mm è di plastica bianca e può essere fissato alla parete con biadesivo o viti. È indicato per applicazioni in ambienti interni.

N° articolo

Trasmettente da parete	29301005
------------------------	----------

Tipo di batteria necessario: 2 x 1,5 V LR03 (AAA)

BRC-H 3



Radiotrasmettitore portatile bidirezionale a batteria, 4 canali con feedback tramite LED, esecuzione resistente agli urti.

N° articolo

Trasmettitore portatile	29304001
-------------------------	----------

Tipo di batteria necessario: 1 x 1,5 V LR03 (AAA)

BRC-T









Trasmettitore a batteria, previsto per il montaggio in un pulsante con scatola ad incasso profonda o in un pulsante grande sopra intonaco. In combinazione con un pulsante grande in acciaio inossidabile dormakaba, adatto anche all'impiego in condizioni difficili.

N° articolo

Trasmettitore	29301003
---------------	----------

Rivelatori di movimento

Rivelatore di movimento	Nome	Specifica		N° articolo
	Prosecure Easy Motion Mono	Per l'uso completamente automatico della porta dopo un impulso; possibilità di impostazione dell'angolo di inclinazione, del campo visivo obliquo e della grandezza del campo, indicatore di stato LED Temperatura ambiente da -20 °C a 60 °C	nero argento bianco	86001000 86002000 86003000
	Prosecure Easy Motion Stereo	Possibilità di impostazione dell'angolo di inclinazione, del campo visivo obliquo e della grandezza del campo, riconoscimento della direzione, ottimizzazione del transito trasversale, immunità, indicatore di stato LED Temperatura ambiente da -20 °C a 60 °C	nero argento bianco	86011000 86012000 86013000
	Prosecure Opti Motion Mono	Possibilità di impostazione dell'angolo di inclinazione, del campo visivo obliquo e della grandezza del campo, riconoscimento della direzione, immunità, indicatore di stato LED Temperatura ambiente da -20 °C a 60 °C	nero argento bianco	86101000 86102000 86103000
	Prosecure Opti Motion Stereo	Possibilità di impostazione dell'angolo di inclinazione, del campo visivo obliquo e della grandezza del campo, riconoscimento della direzione, ottimizzazione del transito trasversale, funzione Slow Motion, immunità, indicatore di stato LED Temperatura ambiente da -20 °C a 60 °C	nero argento bianco	86111000 86112000 86113000
Accessori	Funzione	Specifica		N° articolo
	Coperchio per la protezione dalle intemperie	Per rivelatore di movimento Easy Motion		86031900
	Coperchio per la protezione dalle intemperie/angolare per soffitto	Per rivelatore di movimento Opti Motion		86131900
	Prosecure Remote Control	Telecomando per la programmazione di rivelatori di movimento della serie Prosecure Opti e di prodotti di terzi; per l'esatta impostazione di sensori con altezza di montaggio superiore; guida menu intuitiva, display LCD Temperatura ambiente da -20 °C a 60 °C		86991900
	CleanSwitch	Scanner radar senza contatto, Sistema 55, montaggio ad incasso, zona di rilevamento regolabile 10 - 50 cm, dimensioni: 80 x 80 x 40 mm, inserto interruttore 55 x 55 mm, colore: bianco	neutro sedia a rotelle Porta aperta	16737401170 16737501170 16737601170

Sensori di sicurezza infrarossi



Sicurezza



Inversione di marcia



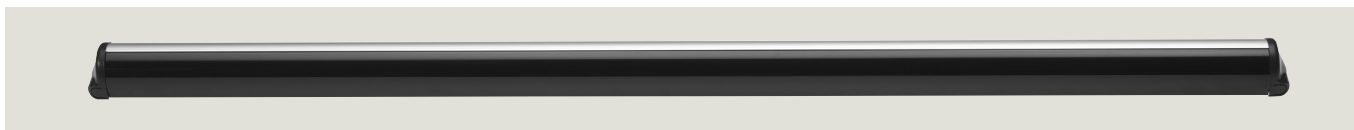
Arresto

I sensori di sicurezza infrarossi sono sensori attivi, progettati per rilevare la presenza di tutti gli ostacoli statici e in movimento, sia persone che oggetti, entro il loro raggio di rilevamento.

Se la porta è in fase di chiusura e un oggetto viene rilevato dal sensore sul lato di chiusura (lato opposto alle cerniere), la porta inverte la direzione di marcia e si riapre. Il calcolo della durata del mantenimento dell'apertura riparte da zero. Inoltre il sensore può essere usato sul lato di chiusura come trasduttore di impulsi di apertura. Sul lato di apertura (lato cerniere) il movimento di apertura automatico della porta viene arrestato se il sensore rileva un oggetto. Non appena la durata del mantenimento dell'apertura impostata scade, la porta si richiude. Sono a disposizione diversi sensori con tecnologie differenti che possono essere collegati agli azionamenti per porte a battente ED 100 e ED 250.

A seconda del campo d'impiego gli azionamenti per porte a battente ED 100 e ED 250 possono essere usati nella modalità low energy (esercizio a basso consumo energetico) senza sensori di sicurezza. Tuttavia i sensori di sicurezza possono essere anche usati nella modalità low energy se non si desidera il contatto con la porta. Nella modalità operativa full energy l'utilizzo dei sensori di sicurezza è imprescindibile.

Sensori di sicurezza con tecnologia a infrarossi



Prosecure Opti Save e IRS-4 sono sensori di sicurezza basati sulla tecnologia a infrarossi per la protezione del campo di rotazione di porte a battente automatizzate secondo DIN18650/EN16005.

I sensori vengono installati in un profilo in alluminio nella zona superiore della porta. La risoluzione dei sensori a infrarossi è pari di solito a 10 punti di misurazione per ogni metro della larghezza della parete. A seconda della grandezza della porta è necessario un numero diverso di moduli sensori.

L'altezza di montaggio massima è pari per Prosecure Opti Safe a 3,5 m, per IRS 4 a 3,0 m, la larghezza massima è pari rispettivamente a 1,6 m.

Il campo di lettura è facile da impostare in modo tale che la zona grigia, in cui a causa dei limiti fisici della tecnologia utilizzata un rilevamento non è più possibile, non superi normalmente i 20 cm. Per sensori ottici a infrarossi; la qualità del monitoraggio del campo di rotazione dipende rispettivamente dalle caratteristiche del pavimento. Con entrambe le varianti è possibile proteggere sia pavimentazioni normali che la maggior parte di pavimentazioni difficili da rilevare con basso grado di riflessione, griglie o tappeti d'ingresso.

Se la porta si apre su una parete durante l'esercizio l'azionamento la oscura in funzione dell'angolo di apertura. In presenza di installazioni

fisse, come ad esempio maniglioni che sono sempre presenti nel campo di rilevamento, i moduli sensori devono essere impostati in modo tale che gli oggetti installati non ostacolano il rilevamento.

Con il campo di lettura impostato è possibile proteggere sufficientemente il campo di rotazione. A seconda del potenziale di pericolo dedotto dall'analisi dei rischi, il bordo di chiusura secondario deve essere protetto con ulteriori misure.

Sensore di sicurezza Prosecure Opti Safe

Incl. cavo di collegamento di 2,5 m e tubo flessibile passacavi (Dimensioni: HxP 44 mm x 38 mm)

	Descrizione	Nero	Argento	Bianco	Colore speciale
Prosecure Opti Safe 700	Con 1 modulo master e 2 coppie di moduli trasmettente/ricevente, lunghezza 700 mm, approvato secondo la normativa DIN 18650 ed EN 16005	86501070	86502070	86505070	86504070
Prosecure Opti Safe 900	Con 1 modulo master e 2 coppie di moduli trasmettente/ricevente, lunghezza 900 mm, approvato secondo la normativa DIN 18650 ed EN 16005	86501090	86502090	86505090	86504090
Prosecure Opti Safe 1200	Con 1 modulo master e 2 coppie di moduli trasmettente/ricevente, lunghezza 1200 mm, approvato secondo la normativa DIN 18650 ed EN 16005	86501120	86502120	86505120	86504120
Prosecure Opti Safe 1600	Con 1 modulo master e 2 coppie di moduli trasmettente/ricevente, lunghezza 1600mm, approvato secondo la normativa DIN 18650 ed EN 16005	86501160	86502160	86505160	86504160

Sensore di sicurezza IRS-4

Incl. cavo di collegamento di 2,5 m e tubo flessibile passacavi (Dimensioni: HxP 47 mm x 45 mm)

	Descrizione	Argento	Bianco	Colore speciale
IRS-4 350	1 listello sensori con 1 modulo combinato trasmettitore/ricevitore, lunghezza 350 mm	294350	294343	294351
IRS-4 1200	1 listello sensori con 2 moduli combinati trasmettitore/ricevitore, lunghezza 1200 mm	294110	294113	294111
IRS-4 1600	1 listello sensori con 3 moduli combinati trasmettitore/ricevitore, lunghezza 1600 mm	294160	294163	294161

Sensori di sicurezza con tecnologia laser

Flatscan SW è un sensore di sicurezza basato su tecnologia laser (misurazione della durata della luce) per la protezione del campo di rotazione di porte a battente automatizzate secondo DIN18650/EN16005.

Il sensore viene installato nell'angolo in alto. La risoluzione del sensore è pari a 70 punti di misurazione per il campo di rotazione e a 100 punti di misurazione per il bordo di chiusura secondario. Un unico modulo sensori su ogni lato basta per proteggere l'intera porta con fino a 4 m di diagonale.

Il campo di lettura del sensore può essere impostato con precisione cosicché la zona grigia residua a terra, in cui a causa dei limiti fisici della tecnologia un rilevamento non è più possibile, non superi normalmente i 10 cm. Le caratteristiche del pavimento non influenzano il sensore. In particolare nel caso di pavimentazioni difficili con strutture con griglie e con scanalature o rivestimenti lucidi diventano evidenti i punti di forza del sistema.



Se la porta si apre su una parete o in caso di installazioni fisse come ad esempio maniglioni sempre presenti nel campo di rilevamento, il sensore li rileva durante la corsa di apprendimento e li oscura automaticamente durante l'esercizio, senza compromettere la qualità di rilevamento. In più può essere anche usato l'oscuramento della parete da parte dell'azionamento.

Con il campo di lettura impostato è possibile proteggere sufficientemente il campo di rotazione. Durante il movimento della porta, il campo di lettura viene addirittura ampliato aumentando notevolmente la sicurezza di esercizio. Inoltre, il sensore offre una protezione decisamente migliorata sul bordo di chiusura secondario rispetto a sensori a infrarossi convenzionali e, a seconda del potenziale di pericolo dedotto dall'analisi dei rischi, può essere sufficiente come unica protezione del bordo di chiusura secondario. Sono possibili anche altre misure per la protezione del bordo di chiusura secondario.

Sensore di sicurezza Flatscan SW

Incl. cavo di collegamento di 2,5 m e tubo flessibile passacavi (Dimensioni: LxHxP 142 mm x 85 mm x 23 mm, base di montaggio 7 mm)

	Descrizione	Nero	Argento	Bianco
Kit Flatscan	1 sensore DIN a sinistra e 1 sensore DIN a destra	86501300	86502300	86503300
Flatscan a sinistra	1 sensore DIN a sinistra	86501301	86502301	86503301
Flatscan a destra	1 sensore DIN a destra	86501302	86502302	86503302

Altro

Indicatore semaforico



Il semaforo segnala lo stato della porta. Il dispositivo dal design semicircolare è fatto di acrilico, l'illuminazione è fornita dalla tecnologia LED ed è dotato di un display LED di alta qualità (24 V, luminosità secondo la DIN VDE 0834, parte I). I suoi segnali luminosi sono visibili sia frontalmente che da entrambi i lati anche da distanza. Indicatore di luce, 24 V DC, display LED (rosso, verde, bianco).

N° articolo

05111631332

Unità di alimentazione di emergenza



Per offrire ai visitatori di un edificio massima sicurezza, i sistemi di porte presenti devono rimanere perfettamente funzionanti anche in caso di caduta di corrente. Ciò è possibile grazie a MTD 700 UPS, l'unità di l'impianto per l'alimentazione di corrente di emergenza. A seconda della dotazione, l'esercizio può essere garantito fino a un'ora. In questo periodo di tempo l'intero sistema della porta viene alimentato con corrente di emergenza. Quindi si ha tempo a sufficienza per adottare contromisure e proteggere l'edificio.

Alimentazione di corrente di emergenza MTD 700 collegata a 230 V AC,

Potenza: 700 VA,

Fornitura incl. 1 scheda relè

Per segnalazioni di guasto dimensioni (A x L x P): 238 x 160 x 360 mm

Colore: Nero

N° articolo

5013632332
