



# Zamki do drzwi

Zamki wpuszczane  
do drzwi profilowych

# Spis treści



<b>03</b>	Klasyfikacja EN 12209
<b>05</b>	Kierunki drzwi
<b>05</b>	Tabela porównawcza
<b>06</b>	Zamki
<b>15</b>	Blachy zaczepowe
<b>17</b>	Rygle
<b>19</b>	Teleskopowe stopery drzwi

# Klasyfikacja zamków

## Właściwości zamków zgodnie z EN 12209

Tabela klasyfikacyjna	1	2	3	4	5	6	7	8	9	10	11
Kategoria użytkowania											Identyfikacja klucza
Trwałość i obciążenie zapadki											Typ działania trzpienia obrotowego klamki
Masa drzwi i siła zamykająca											Sposób uruchamiania kluczem i ryglowania
Przydatność do drzwi przeciwpożarowych / dymoszczelnych											Zakres stosowania zamków do drzwi
Bezpieczeństwo											Zabezpieczenie i odporność na wiercenie
											Odporność na korozję i temperaturę

### Kategoria użytkowania (pierwszy znak)

**klasa 1:** użytkowanie przez osoby mające wysoką motywację do uważnego postępowania się drzwiami, przy małym prawdopodobieństwie występowania niewłaściwego użytkownika, np. drzwi w obiektach mieszkalnych;  
**klasa 2:** użytkowanie przez osoby mające pewną motywację do uważnego postępowania się drzwiami, ale przy pewnym prawdopodobieństwie występowania niewłaściwego użytkownika, np. drzwi w obiektach biurowych;  
**klasa 3:** użytkowanie przez publiczność z niską motywacją do uważnego postępowania się drzwiami, przy wysokim prawdopodobieństwie występowania niewłaściwego użytkownika, np. drzwi w budynkach publicznych.

### Trwałość i obciążenie zapadki (drugi znak)

Klasa	Ilość cykli próbnych	Obciążenie zapadki
klasa A	50 000	bez obciążenia
klasa B	100 000	bez obciążenia
klasa C	200 000	bez obciążenia
klasa F	50 000	siłą 10 N
klasa G	100 000	siłą 10 N
klasa H	200 000	siłą 10 N
klasa L	100 000	siłą 25 N
klasa M	200 000	siłą 25 N
klasa R	100 000	siłą 50 N
klasa S	200 000	siłą 50 N
klasa W	100 000	siłą 120 N
klasa X	200 000	siłą 120 N

### Masa drzwi i siła zamykająca (trzeci znak)

Klasa	Masa drzwi	Maksymalna siła zamykająca
klasa 1	do 100 kg	50 N
klasa 2	do 200 kg	50 N
klasa 3	powyżej 200 kg lub określona przez producenta	50 N
klasa 4	do 100 kg	25 N
klasa 5	do 200 kg	25 N
klasa 6	powyżej 200 kg lub określona przez producenta	25 N
klasa 7	do 100 kg	15 N
klasa 8	do 200 kg	15 N
klasa 9	powyżej 200 kg lub określona przez producenta	15 N

### Przydatność do drzwi przeciwpożarowych / dymoszczelnych (czwarty znak)

**klasa 0:** nie dopuszczone do zastosowania w zestawach drzwiowych przeciwpożarowych/dymoszczelnych;  
**klasa 1:** odpowiednie do zastosowania w zestawach drzwiowych przeciwpożarowych/dymoszczelnych, pod warunkiem pozytywnej oceny udziału zamka w odporności ogniowej określonych zestawów przeciwpożarowych / dymoszczelnych.

### Bezpieczeństwo (piąty znak)

**klasa 0:** brak wymagań dotyczących bezpieczeństwa.

### Odporność na korozję i temperatura (szósty znak)

Klasa	Odporność na korozję	Wymagania temperaturowe
klasa 0	nieokreślona	brak
klasa A	niska	brak
klasa B	średnia	brak
klasa C	wysoka	brak
klasa D	bardzo wysoka	brak
klasa E	średnia	od -20 °C do +80 °C
klasa F	wysoka	od -20 °C do +80 °C
klasa G	bardzo wysoka	od -20 °C do +80 °C

### Zabezpieczenie i odporność na wiercenie (siódmy znak)

**klasa 1:** minimalne zabezpieczenie, bez odporności na wiercenie;  
**klasa 2:** niskie zabezpieczenie, bez odporności na wiercenie;  
**klasa 3:** średnie zabezpieczenie, bez odporności na wiercenie;  
**klasa 4:** wysokie zabezpieczenie, bez odporności na wiercenie;  
**klasa 5:** wysokie zabezpieczenie, z odpornością na wiercenie;  
**klasa 6:** bardzo wysokie zabezpieczenie, bez odporności na wiercenie;  
**klasa 7:** bardzo wysokie zabezpieczenie, z odpornością na wiercenie.

# Klasyfikacja zamków

## Właściwości zamków zgodnie z EN 12209

Tabela klasyfikacyjna	1	2	3	4	5	6	7	8	9	10	11
Kategoria użytkowania											Identyfikacja klucza
Trwałość i obciążenie zapadki											Typ działania trzpienia obrotowego klamki
Masa drzwi i siła zamykająca											Sposób uruchamiania kluczem i ryglowania
Przydatność do drzwi przeciwpożarowych / dymoszczelnych											Zakres stosowania zamków do drzwi
Bezpieczeństwo											Zabezpieczenie i odporność na wiercenie
											Odporność na korozję i temperaturę

### Zakres stosowania zamków do drzwi (ósmą znak)

Klasa	Typ zamka	Zastosowanie do drzwi	Czoło podparte	Wyjście kontrolowane kluczem
klasa A	Wpuszczany	Nieograniczone zastosowanie (rozwierane i przesuwne)	Nie	
klasa B	Wpuszczany	Drzwi rozwierane	Nie	
klasa C	Wpuszczany	Drzwi przesuwne	Nie	
klasa D	Wierchni	Nieograniczone zastosowanie (rozwierane i przesuwne)	Nie	
klasa E	Wierchni	Drzwi rozwierane	Nie	
klasa F	Wierchni	Drzwi przesuwne	Nie	
klasa H	Wpuszczany	Drzwi rozwierane	Tak	
klasa J	Wierchni	Drzwi rozwierane (otwierające się tylko do wewnątrz)	Nie	
klasa K	Wpuszczany	Drzwi rozwierane	Nie	Tak
klasa L	Wpuszczany	Drzwi przesuwne	Nie	Tak
klasa M	Wierchni	Drzwi rozwierane	Nie	Tak
klasa N	Wierchni	Drzwi przesuwne	Nie	Tak
klasa P	Wpuszczany	Drzwi rozwierane	Tak	Tak
klasa R	Wierchni	Drzwi rozwierane (otwierające się tylko do wewnątrz)	Nie	Tak
klasa S	Wpuszczany	Nieograniczone zastosowanie (rozwierane i przesuwne)	Nie	Tak
klasa T	Wierchni	Nieograniczone zastosowanie (rozwierane i przesuwne)	Nie	Tak

### Sposób uruchamiania kluczem i ryglowania (dziewiąty znak)

- klasa 0:** brak zastosowania;
- klasa A:** zamek z wkładką bębnową, ryglowanie ręczne;
- klasa B:** zamek z wkładką bębnową, ryglowanie automatyczne;
- klasa C:** zamek z wkładką bębnową, ryglowanie ręczne z zamknięciem pośrednim;
- klasa D:** zamek zastawkowy, ryglowanie ręczne;
- klasa E:** zamek zastawkowy, ryglowanie automatyczne;
- klasa F:** zamek zastawkowy, ryglowanie ręczne z zamknięciem pośrednim;
- klasa G:** zamek bez klucza, ryglowanie ręczne;

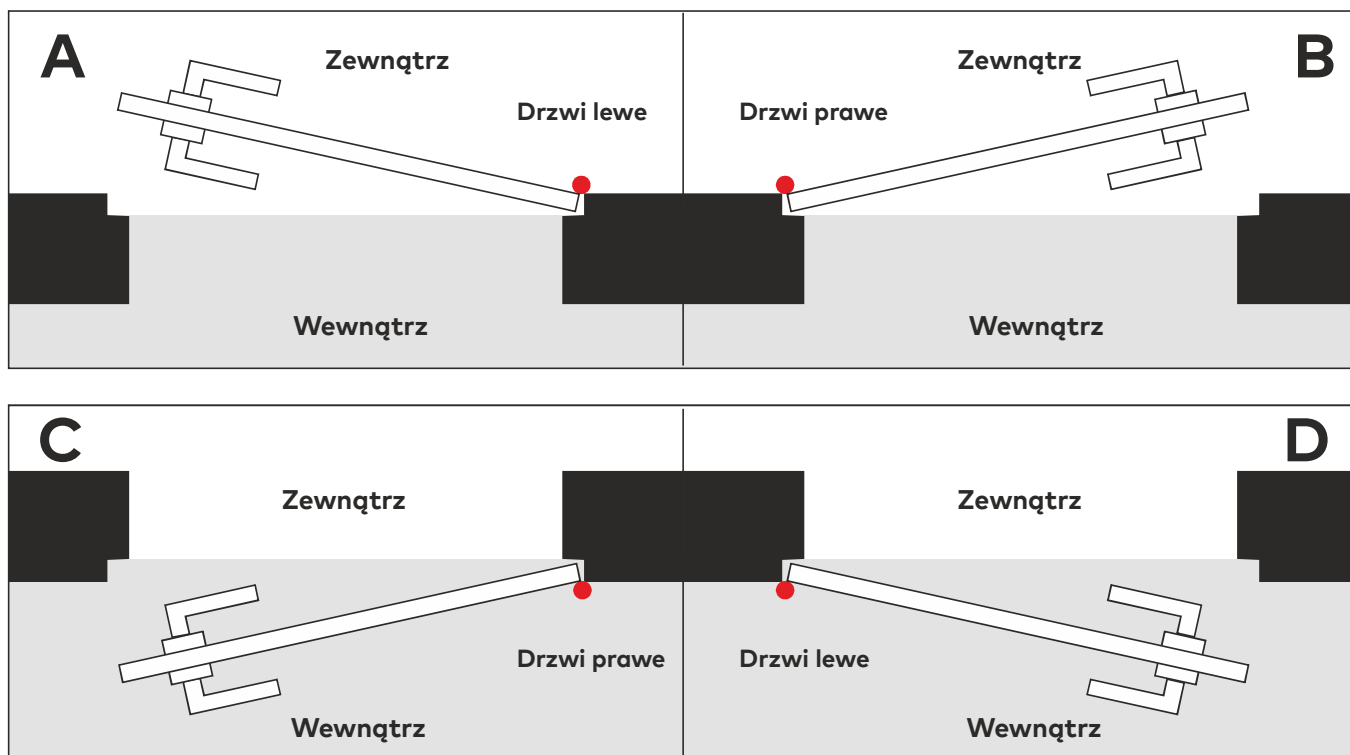
### Wymagania dotyczące identyfikacji klucza (jedenasty znak)

- klasa 0:** brak wymagań;
- klasa A:** minimum trzy elementy zastawkowe;
- klasa B:** minimum pięć elementów zastawkowych;
- klasa C:** minimum pięć elementów zastawkowych, rozszerzona liczba rzeczywistych kombinacji;
- klasa D:** minimum sześć elementów zastawkowych;
- klasa E:** minimum sześć elementów zastawkowych, rozszerzona liczba rzeczywistych kombinacji;
- klasa F:** minimum siedem elementów zastawkowych;
- klasa G:** minimum siedem elementów zastawkowych, rozszerzona liczba rzeczywistych kombinacji;
- klasa H:** minimum osiem elementów zastawkowych, rozszerzona liczba rzeczywistych kombinacji.

### Typ działania trzpienia obrotowego klamki lub gałki (dziesiąty znak)

- klasa 0:** zamek bez orzecha;
- klasa 1:** zamek przeznaczony do współpracy z gałką lub klamką ze sprężyną;
- klasa 2:** zamek przeznaczony do współpracy z klamką bezsprężynową;
- klasa 3:** zamek przeznaczony do współpracy z klamką bezsprężynową, mocno obciążoną;
- klasa 4:** zamek przeznaczony do współpracy z klamką bezsprężynową, mocno obciążoną, określoną przez producenta.

# Określenie kierunku drzwi



## Tabela porównawcza

Zamki serii 900	952	985	959	952-F	917	958	936	989	939
Zapadka standardowa	●	Rolka	●	●	—	—	●	Rolka	Rolka
Rygiel zamka	●	●	—	●	●	●	—	—	—
Czoło zamka [mm]	24x245	24x245	24x245	24x245	24x181	24x245	24x181	24x245	24x181
Wielkość trzpienia [mm]	8	—	8	9	—	—	8	—	—
Drzwi z odpornością ogniową	—	—	opcja	●	—	—	—	—	—
Wysuw rygla [mm]	20	20	—	20	20	20	—	—	—
Rozstaw 92 mm	●	●	●	●	—	—	—	—	—
Wersja na wkładkę szwajcarską RZ	opcja	opcja	opcja	opcja	opcja	—	—	—	—
Więcej informacji na stronie:	6	7	8	9	10	11	12	13	14

● TAK ; — NIE

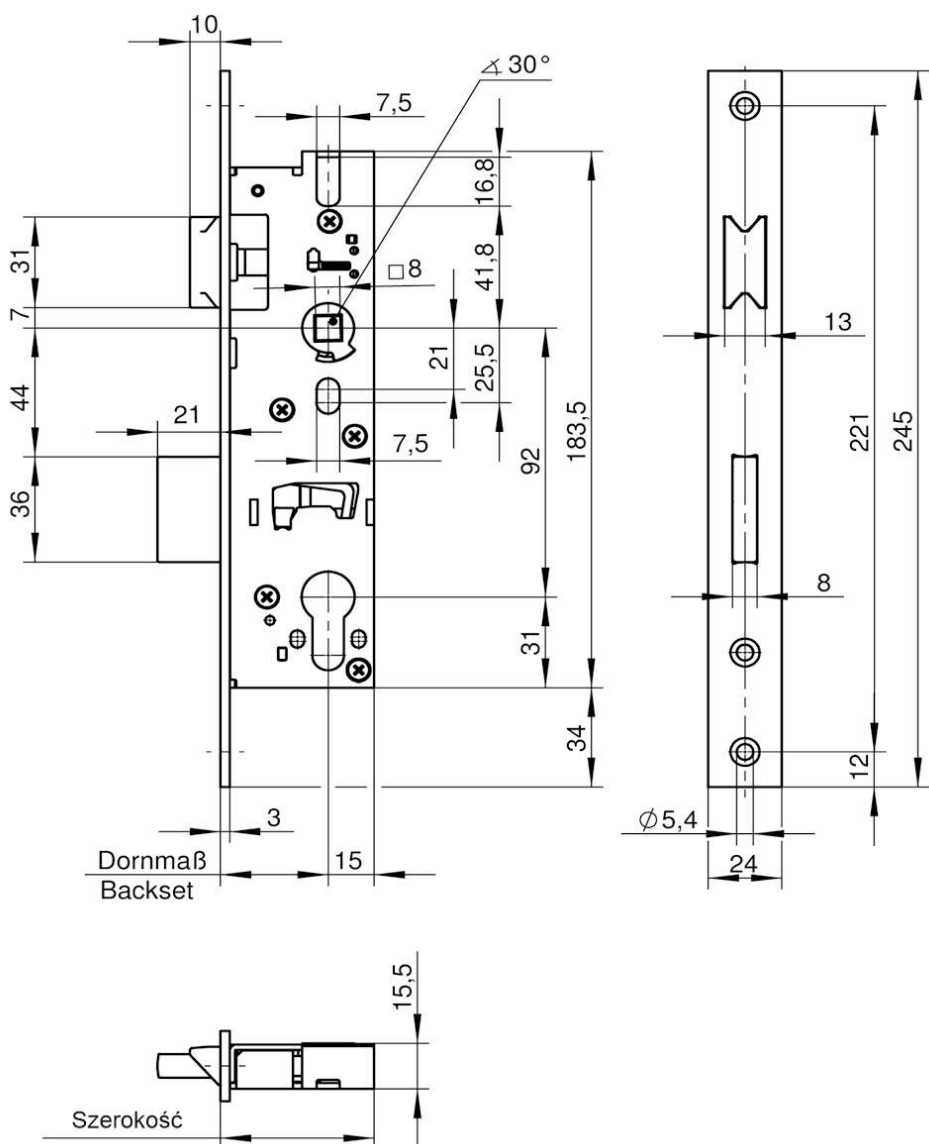
# 952

## Zamek zapadkowo ryglowy

Zamek wpuszczany do drzwi profilowych na wkładkę PZ, ocynkowany z balchą czołową wykonaną ze stali nierdzewnej szczotkowanej, orzech jednoczęściowy 8mm, z funkcją odciągu zapadki za pomocą klucza, uniwersalny L/P. Jednoskokowy wysuw rygla - 20mm. Kaseta zamka zamknięta od góry i dołu.

### Klasyfikacja EN 12209

3	M	9	0	0	F	3/2	B	A	2	0
---	---	---	---	---	---	-----	---	---	---	---



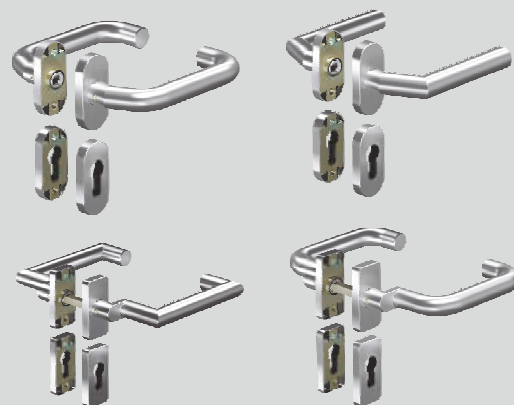
### Szczegóły produktu

### 952

Zgodny z EN 12209	●
Do drzwi lewych i prawych	●
Drzwi z opornością ogniową	-
Czoło zamka płaskie lub U6	●
Rozstaw pionowy [mm]	92
Rozstaw poziomy [mm] (dornmas / backset)	25 ; 30 ; 35 ; 40 ; 45
Wersja na wkładkę RZ (typ szwajcarski)	opcja

● TAK ; - NIE

zamki dormakaba są dostosowane do klamek serii SOLID, OGRO, CORE i PURE



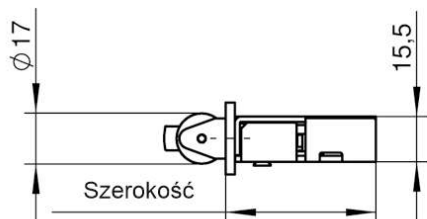
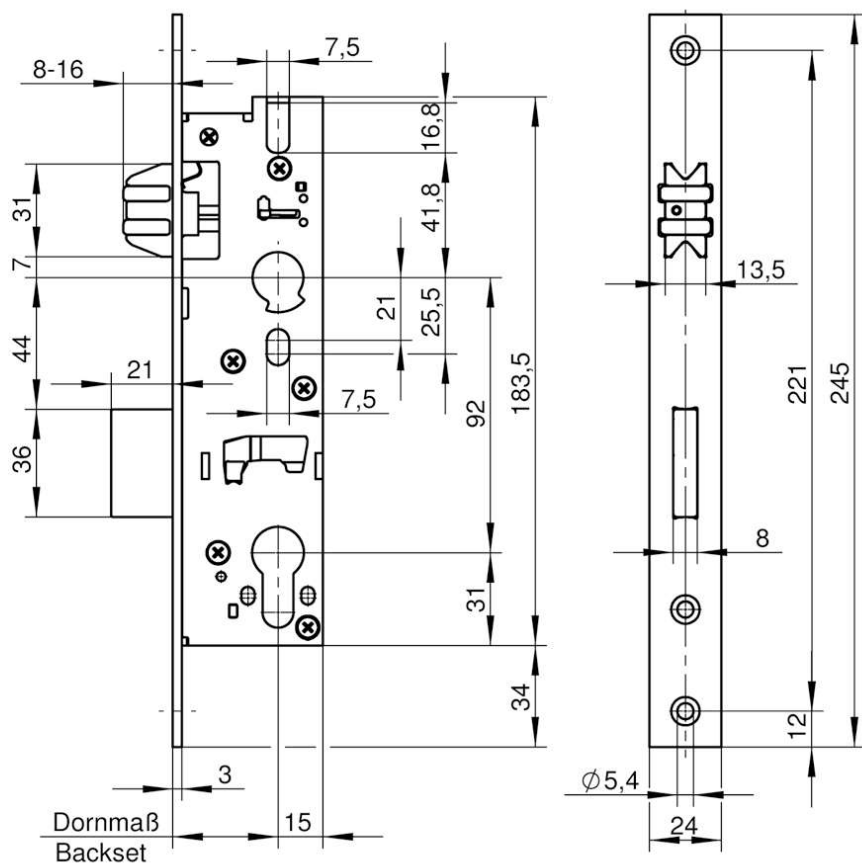
# 985

## Zamek rolkowo ryglowy

Zamek wpuszczany do drzwi profilowych na wkładkę PZ, ocynkowany z balchą czołową wykonaną ze stali nierdzewnej szczotkowanej, z regulowaną rolką w zakresie 8-16mm, uniwersalny L/P. Jednostkowy wysuw rygla - 20mm. Kasetta zamka zamknięta od góry i dołu.

### Klasyfikacja EN 12209

3 M 9 0 0 F 3/2 B A 2 0



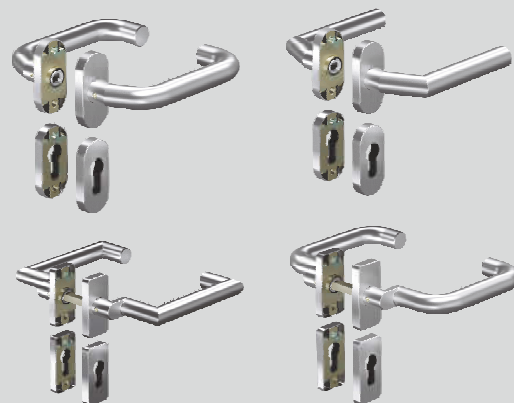
### Szczegóły produktu

985

Zgodny z EN 12209	●
Do drzwi lewych i prawych	●
Drzwi z opornością ogniową	-
Czoło zamka płaskie lub U6	●
Rozstaw pionowy [mm]	92
Rozstaw poziomy [mm] (dornmas / backset)	25 ; 30 ; 35 ; 40 ; 45
Wersja na wkładkę RZ (typ szwajcarski)	opcja

● TAK ; - NIE

zamki dormakaba są dostosowane do klamek serii SOLID, OGRO, CORE i PURE



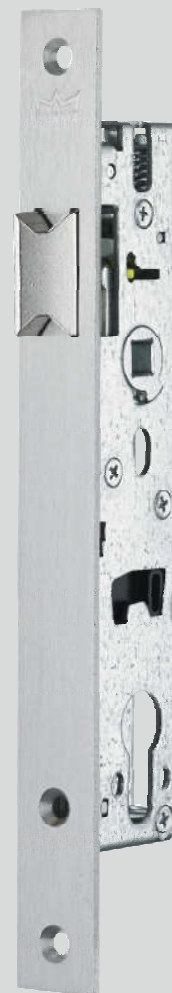
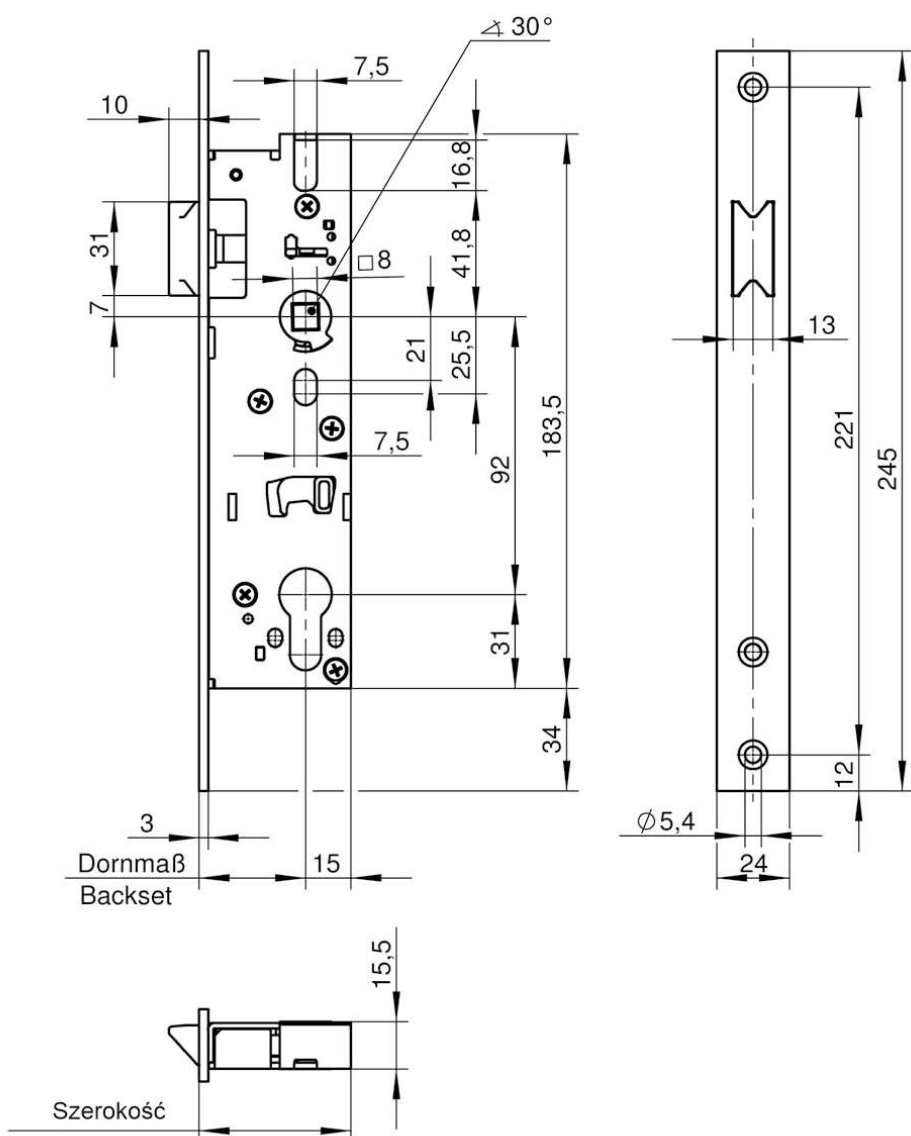
# 959

## Zamek zapadkowy

Zamek wpuszczany do drzwi profilowych na wkładkę PZ, ocynkowany z balchą czołową wykonaną ze stali nierdzewnej szczotkowanej, orzech jednoczęściowy 8mm, z funkcją odciągu zapadki za pomocą klucza, uniwersalny L/P. Kasetta zamka zamknięta od góry i dołu.

### Klasyfikacja EN 12209

3 M 9 0 0 F - B A 2 0



### Szczegóły produktu

959

Zgodny z EN 12209	●
Do drzwi lewych i prawych	●
Drzwi z opornością ogniową	-
Czoło zamka płaskie lub U6	●
Rozstaw pionowy [mm]	92
Rozstaw poziomy [mm] (dornmas / backset)	25 ; 30 ; 35 ; 40 ; 45
Wersja na wkładkę RZ (typ szwajcarski)	opcja

● TAK ; - NIE

zamki dormakaba są dostosowane do klamek serii SOLID, OGRO, CORE i PURE





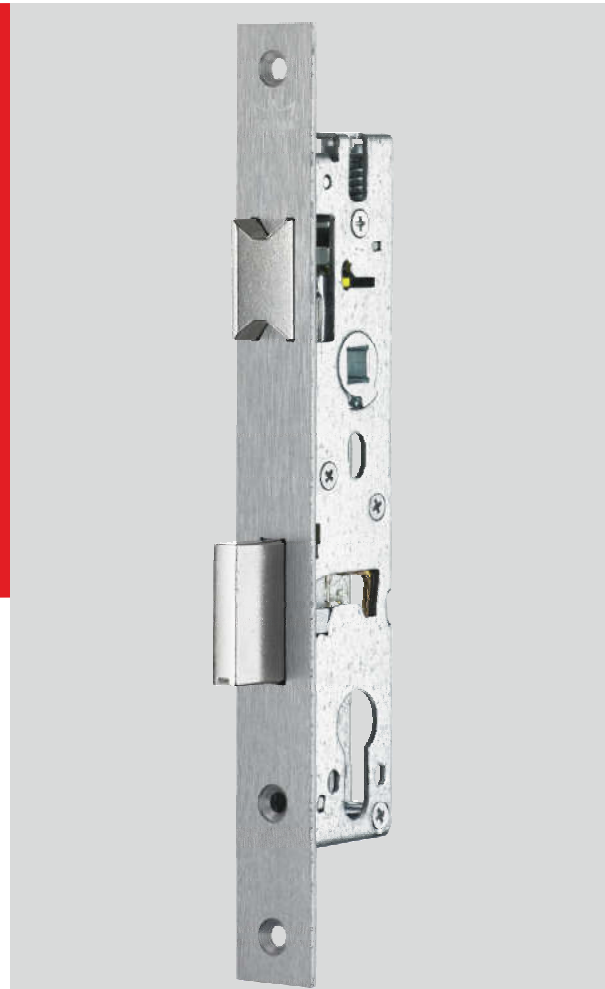
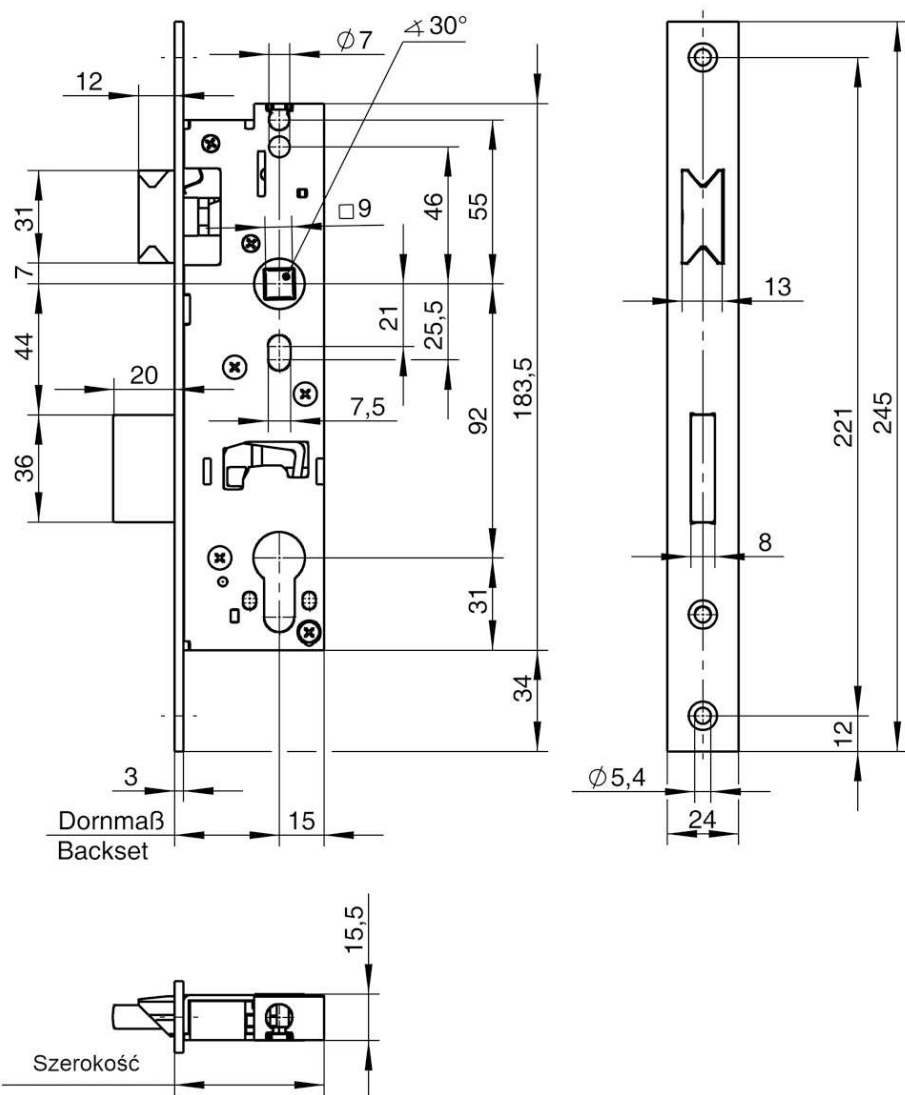
# 952-F

## Zamek zapadkowo ryglowy

Zamek wpuszczany do drzwi profilowych przeciwpożarowych i przeciwdymnych na wkładkę PZ, ocynkowany z balchą czołową wykonaną ze stali nierdzewnej szczotkowanej, orzech jednoczęściowy 9mm, z funkcją odciążu zapadki za pomocą klucza, jednoskokowy wysuw rygla - 20 mm, uniwersalny L/P. Kasetta zamka zamknięta od góry i dołu.

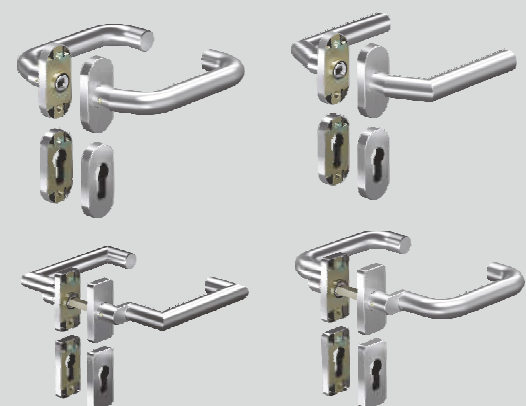
### Klasyfikacja EN 12209

3	M	9	1	0	F	X	B	A	2	0
---	---	---	---	---	---	---	---	---	---	---



Szczegóły produktu	952-F
Zgodny z EN 12209	●
Do drzwi lewych i prawych	●
Drzwi z opornością ogniową	●
Czoło zamka płaskie lub U6	●
Rozstaw pionowy [mm]	92
Rozstaw poziomy [mm] (dornmas / backset)	25 ; 30 ; 35 ; 40 ; 45
Wersja na wkładkę RZ (typ szwajcarski)	opcja

● TAK ; - NIE  
zamki dormakaba są dostosowane do klamek serii SOLID, OGRO, CORE i PURE



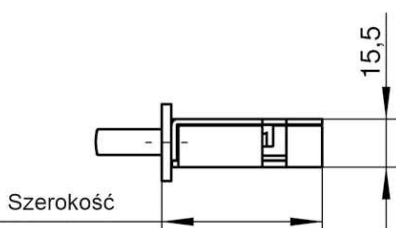
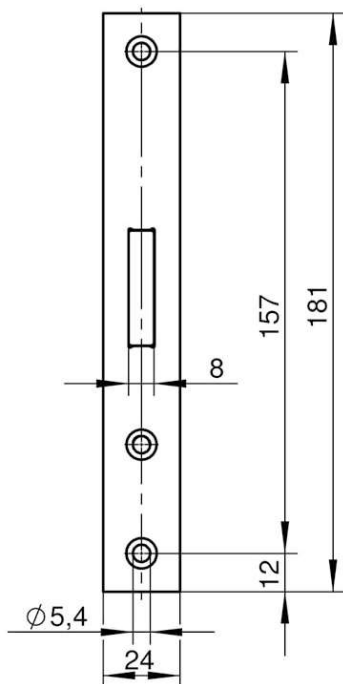
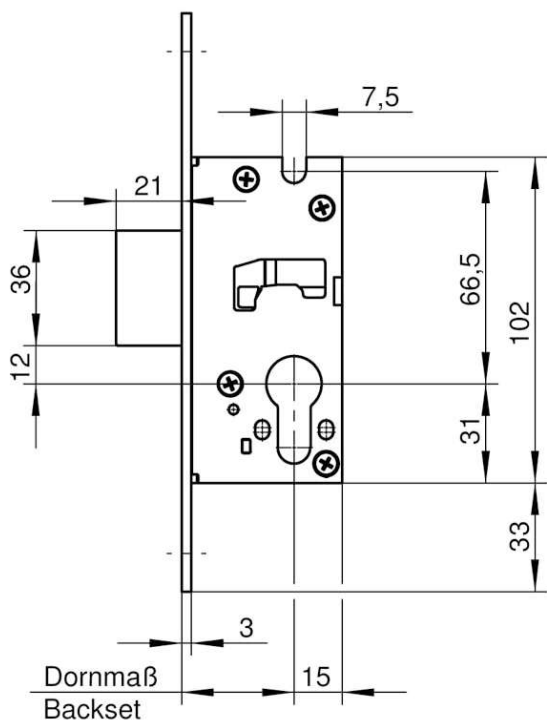
# 917

## Zamek ryglowy

Zamek wpuszczany do drzwi profilowych na wkładkę PZ, ocynkowany z balchą czołową wykonaną ze stali nierdzewnej szczotkowanej, Jednoskokowy wysuw rygla - 20mm. Kaseteta zamka zamknięta od góry i dołu.

### Klasyfikacja EN 12209

3	M	9	0	0	F	3/2	B	A	0	0
---	---	---	---	---	---	-----	---	---	---	---



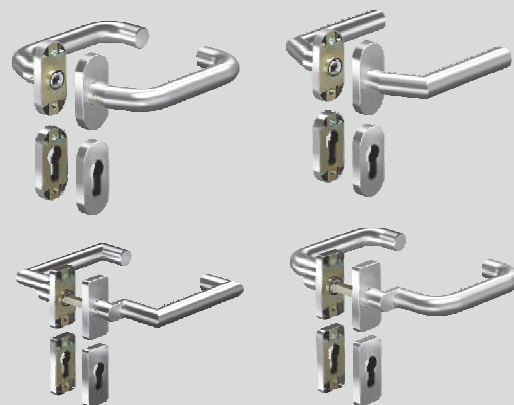
### Szczegóły produktu

### 917

Zgodny z EN 12209	●
Do drzwi lewych i prawych	●
Drzwi z opornością ogniową	-
Czoło zamka płaskie lub U6	●
Rozstaw pionowy [mm]	-
Rozstaw poziomy [mm] (dornmas / backset)	25 ; 30 ; 35 ; 40 ; 45
Wersja na wkładkę RZ (typ szwajcarski)	opcja

● TAK ; - NIE

zamki dormakaba są dostosowane do klamek serii SOLID, OGRO, CORE i PURE



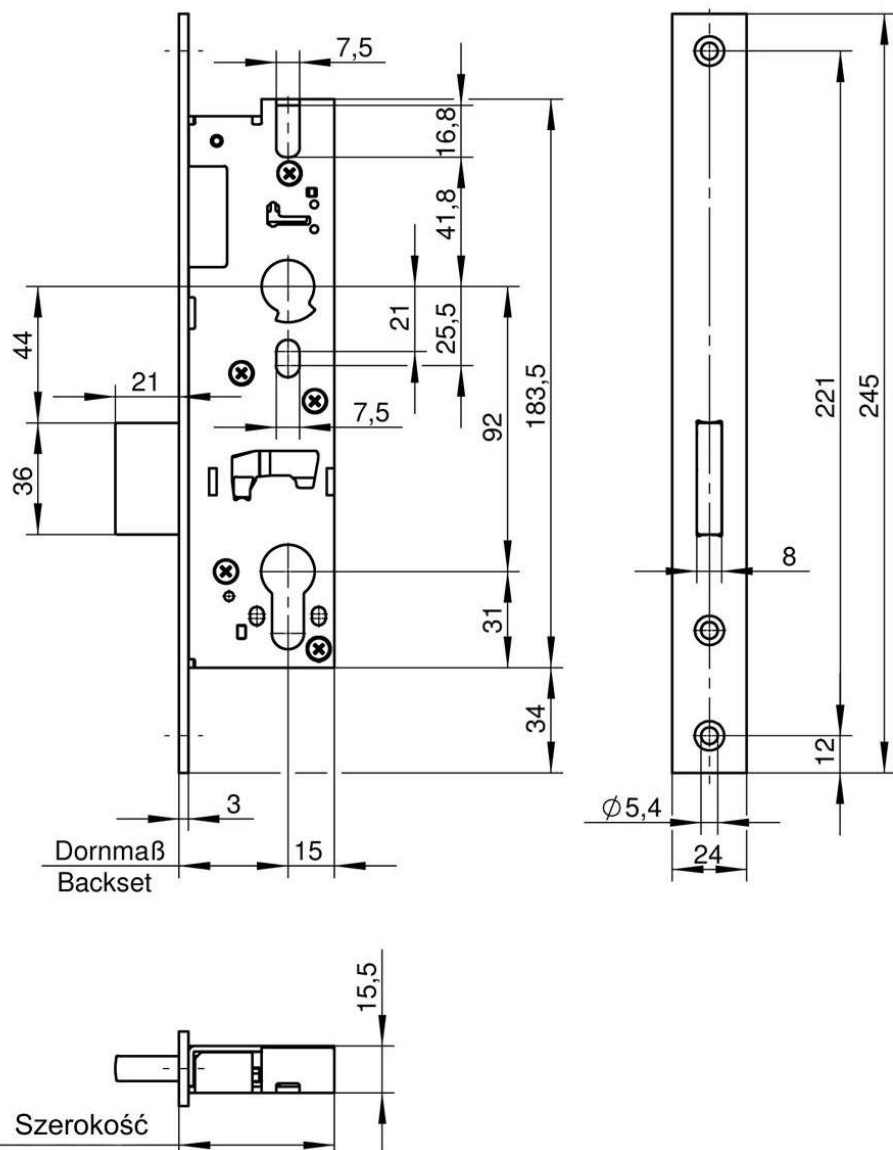
# 958

## Zamek ryglowy

Zamek wpuszczany do drzwi profilowych na wkładkę PZ, ocynkowany z balchą czołową wykonaną ze stali nierdzewnej szczotkowanej, Jednoskokowy wysuw rygla - 20mm. Kasetta zamka zamknięta od góry i dołu.

### Klasyfikacja EN 12209

3 M 9 0 0 F 3/2 B A 0 0



### Szczegóły produktu

958

Zgodny z EN 12209	●
Do drzwi lewych i prawych	●
Drzwi z opornością ogniową	-
Czoło zamka płaskie lub U6	●
Rozstaw pionowy [mm]	-
Rozstaw poziomy [mm] (dornmas / backset)	25 ; 30 ; 35 ; 40 ; 45
Wersja na wkładkę RZ (typ szwajcarski)	-

● TAK ; - NIE

zamki dormakaba są dostosowane do klamek serii SOLID, OGRO, CORE i PURE



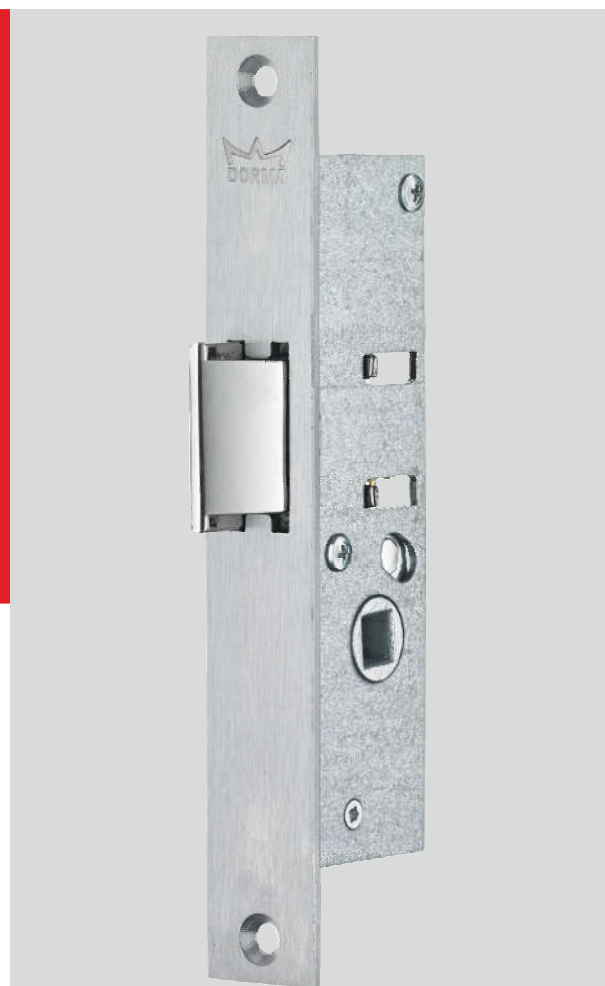
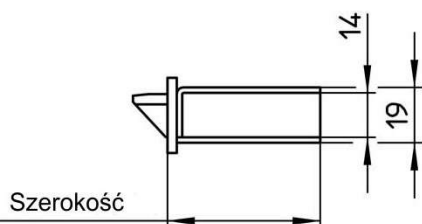
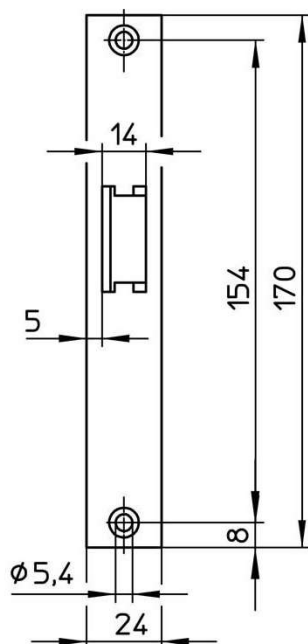
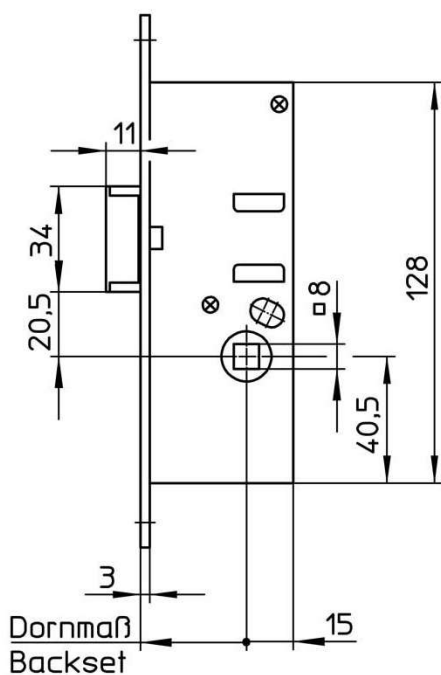
# 936

## Zamek zapadkowy

Zamek wpuszczany do drzwi profilowych, ocynkowany z balchą czołową wykonaną ze stali nierdzewnej szczotkowanej, orzech jednoczęściowy 8mm, uniwersalny L/P.

### Klasyfikacja EN 12209

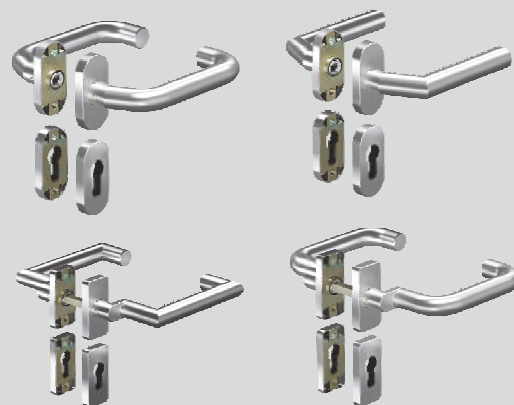
3 M 9 0 0 F - B A 2 0



Szczegóły produktu	936
Zgodny z EN 12209	●
Do drzwi lewych i prawych	●
Drzwi z opornością ogniową	-
Czoło zamka płaskie lub U6	-
Rozstaw pionowy [mm]	-
Rozstaw poziomy [mm] (dornmaß / backset)	25 ; 30 ; 35 ; 40 ; 45
Wersja na wkładkę RZ (typ szwajcarski)	-

● TAK ; - NIE

zamki dormakaba są dostosowane do klamek serii SOLID, OGRO, CORE i PURE



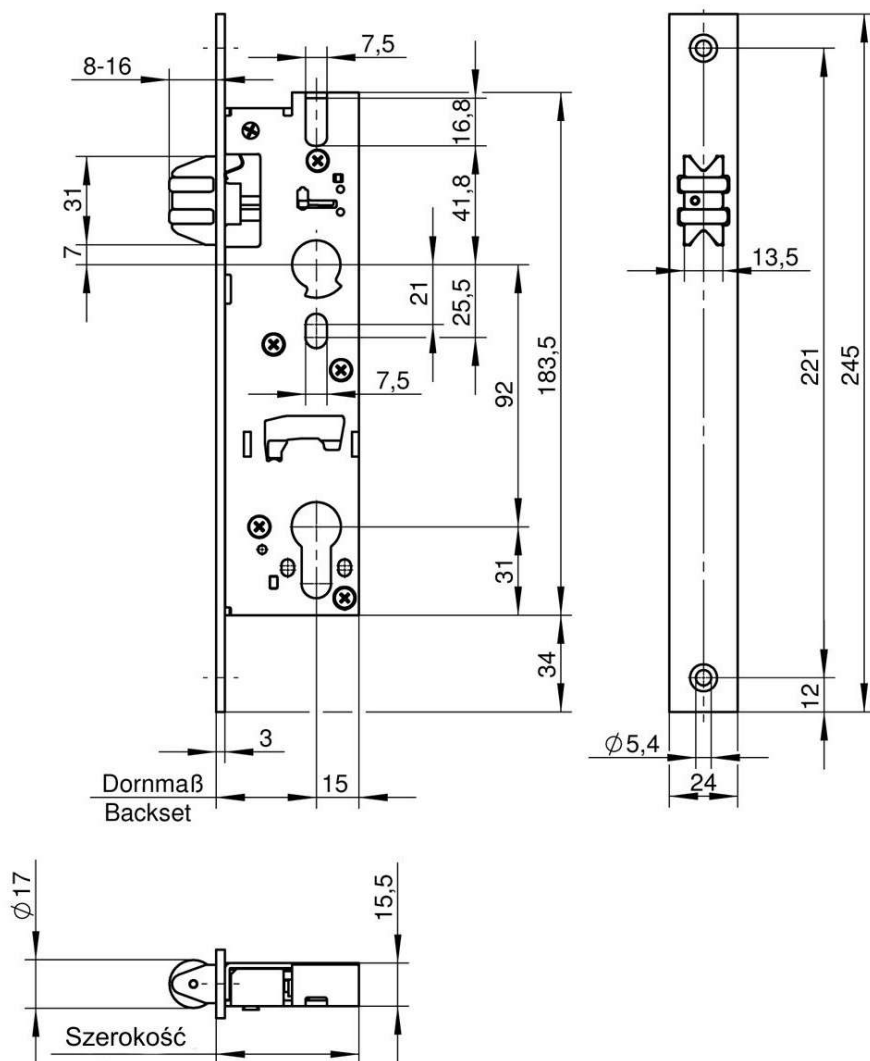
# 989

## Zamek rolkowy

Zamek wpuszczany do drzwi profilowych na wkładkę PZ, ocynkowany z balchą czołową wykonaną ze stali nierdzewnej szczotkowanej, z regulowaną rolką w zakresie 8-16mm, uniwersalny L/P. Kasetta zamka zamknięta od góry i dołu.

### Klasyfikacja EN 12209

3 M 9 0 0 F - B A 0 0



### Szczegóły produktu

**986**

Zgodny z EN 12209	●
Do drzwi lewych i prawych	●
Drzwi z opornością ogniową	-
Czoło zamka płaskie lub U6	●
Rozstaw pionowy [mm]	-
Rozstaw poziomy [mm] (dornmas / backset)	25 ; 30 ; 35 ; 40 ; 45
Wersja na wkładkę RZ (typ szwajcarski)	-

● TAK ; - NIE

zamki dormakaba są dostosowane do klamek serii SOLID, OGRO, CORE i PURE



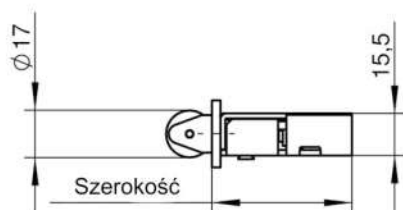
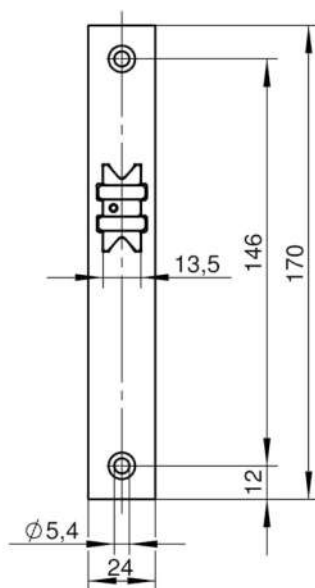
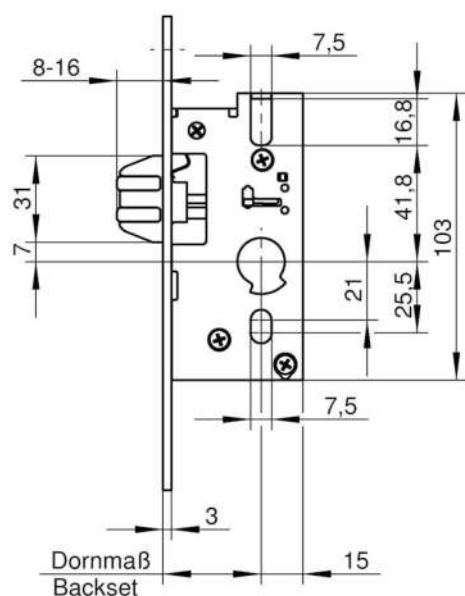
# 939

## Zamek rolkowy

Zamek wpuszczany do drzwi profilowych, ocynkowany z balchą czołową wykonaną ze stali nierdzewnej szczotkowanej, z regulowaną rolką w zakresie 8-16mm, uniwersalny L/P. Kasetta zamka zamknięta od góry i dołu.

### Klasyfikacja EN 12209

3 M 9 0 0 F - B A 0 0



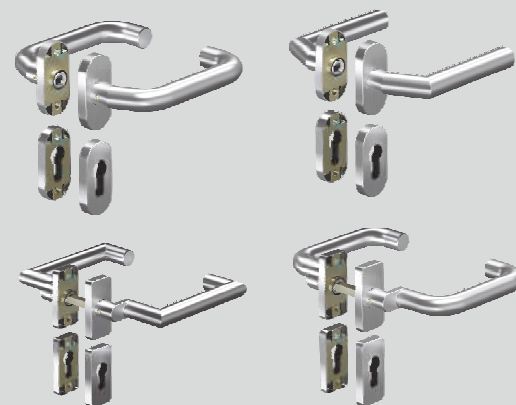
### Szczegóły produktu

939

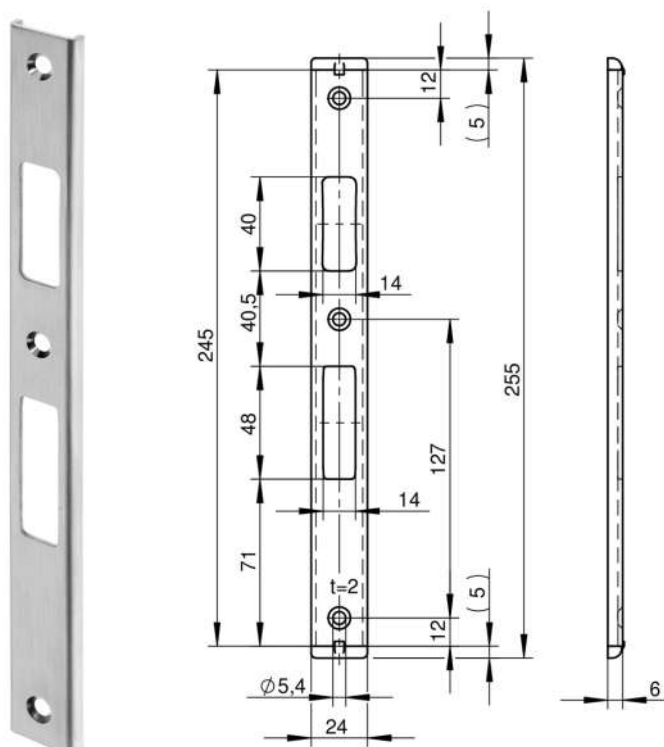
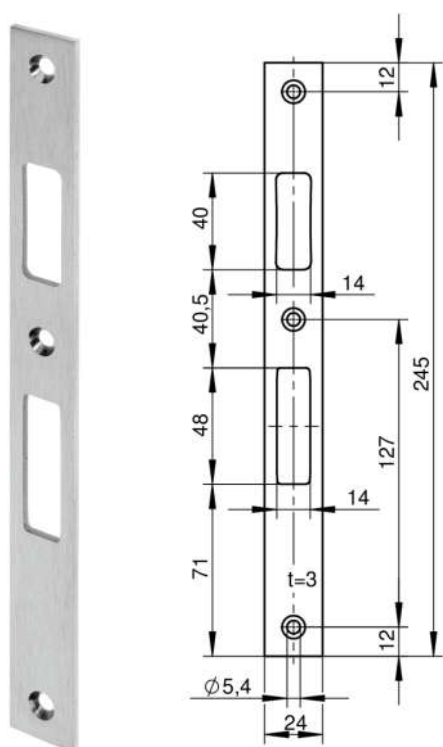
Zgodny z EN 12209	●
Do drzwi lewych i prawych	●
Drzwi z opornością ogniową	-
Czoło zamka płaskie lub U6	-
Rozstaw pionowy [mm]	-
Rozstaw poziomy [mm] (dornmas / backset)	25 ; 30 ; 35 ; 40 ; 45
Wersja na wkładkę RZ (typ szwajcarski)	-

● TAK ; - NIE

zamki dormakaba są dostosowane do klamek serii SOLID, OGRO, CORE i PURE

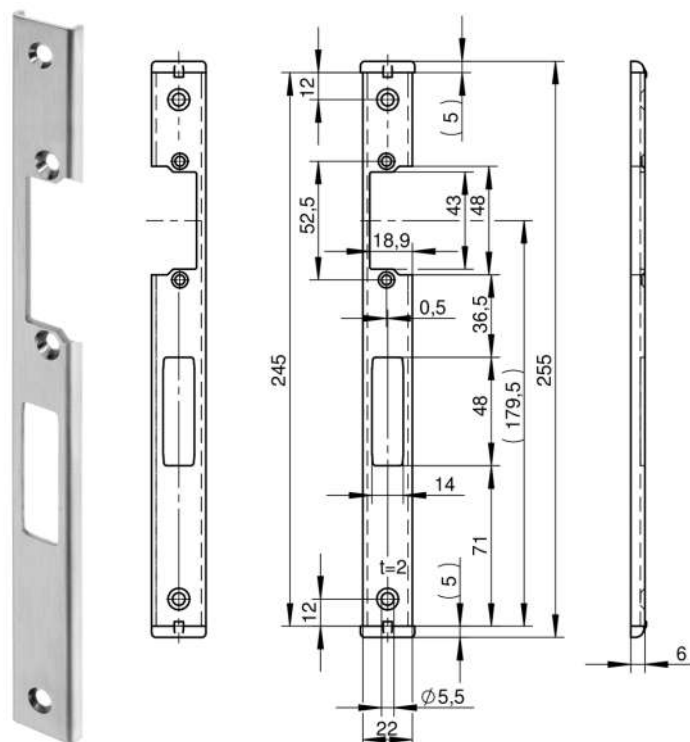
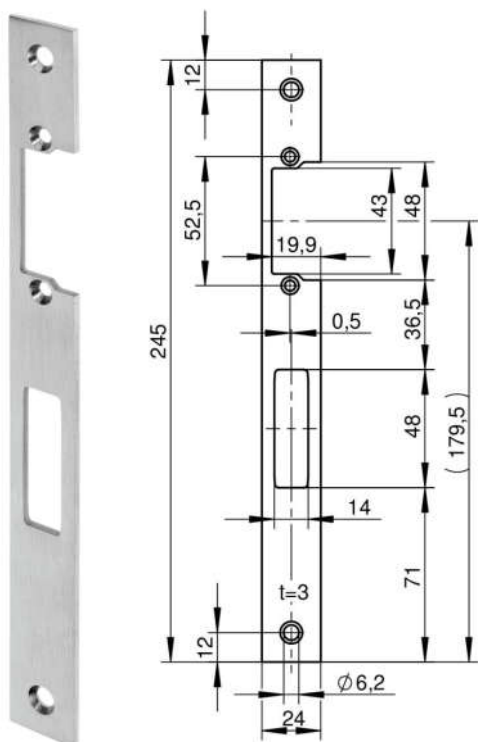


# Zaczepy do zamków zapadkowych



Zaczep płaski, stal nierdzewna  
Zaczep L/P ; 24x245x3mm ; nr 7-51000550P

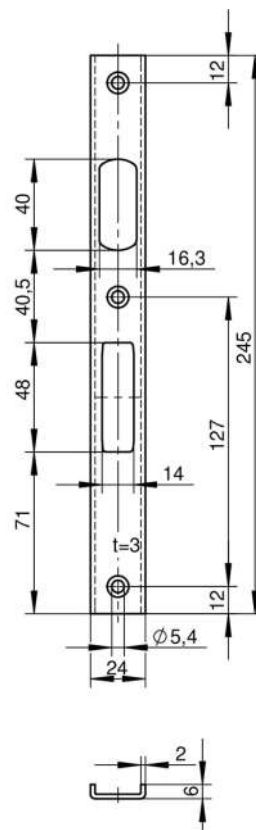
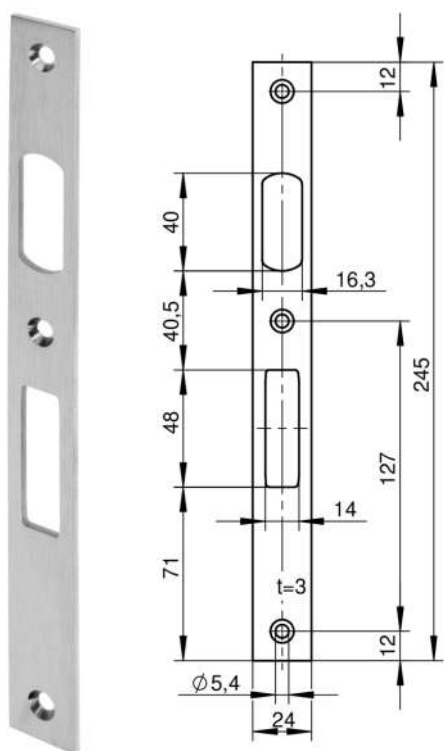
Zaczep typ U6, stal nierdzewna  
Zaczep L/P ; 24x245x6mm ; nr 7-51000550U



Zaczep płaski do elektrozaczeptu, stal nierdzewna  
Zaczep L/P ; 24x245x3mm ; nr 7-51000550E

Zaczep typ U6 do elektrozaczeptu, stal nierdzewna  
Zaczep Lewy ; 24x245x6mm ; nr 7-51000550L  
Zaczep Prawy ; 24x245x6mm ; nr 7-51000550P

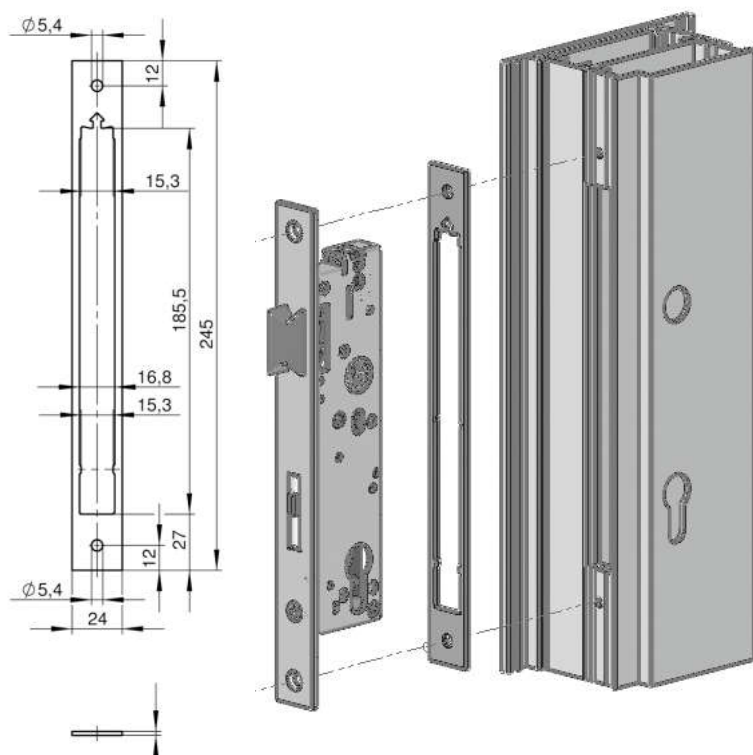
# Zaczepty do zamków rolkowych



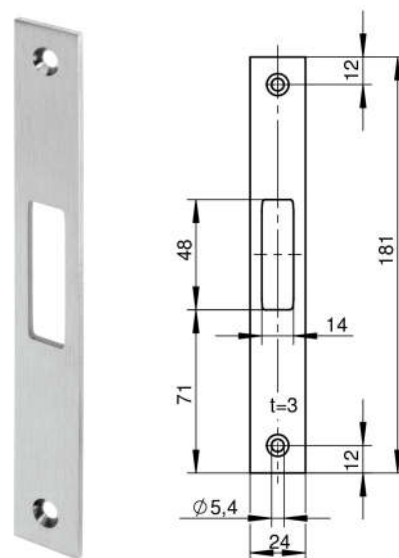
Zaczepty płaski, stal nierdzewna  
Zaczepty L/P ; 24x245x3mm ; nr 7-51000551P

Zaczepty typ U6, stal nierdzewna  
Zaczepty L/P ; 24x245x6mm ; nr 7-51000551U

## Podkładka



## Zaczepty do zamków ryglowych



Podkładka pod zamek do czoła gr.6mm, stal nierdzewna  
Podkładka ; 24x245x3mm ; nr 9696/000001

Zaczepty płaski, stal nierdzewna  
Zaczepty L/P ; 24x181x3mm ; nr 9327/000001

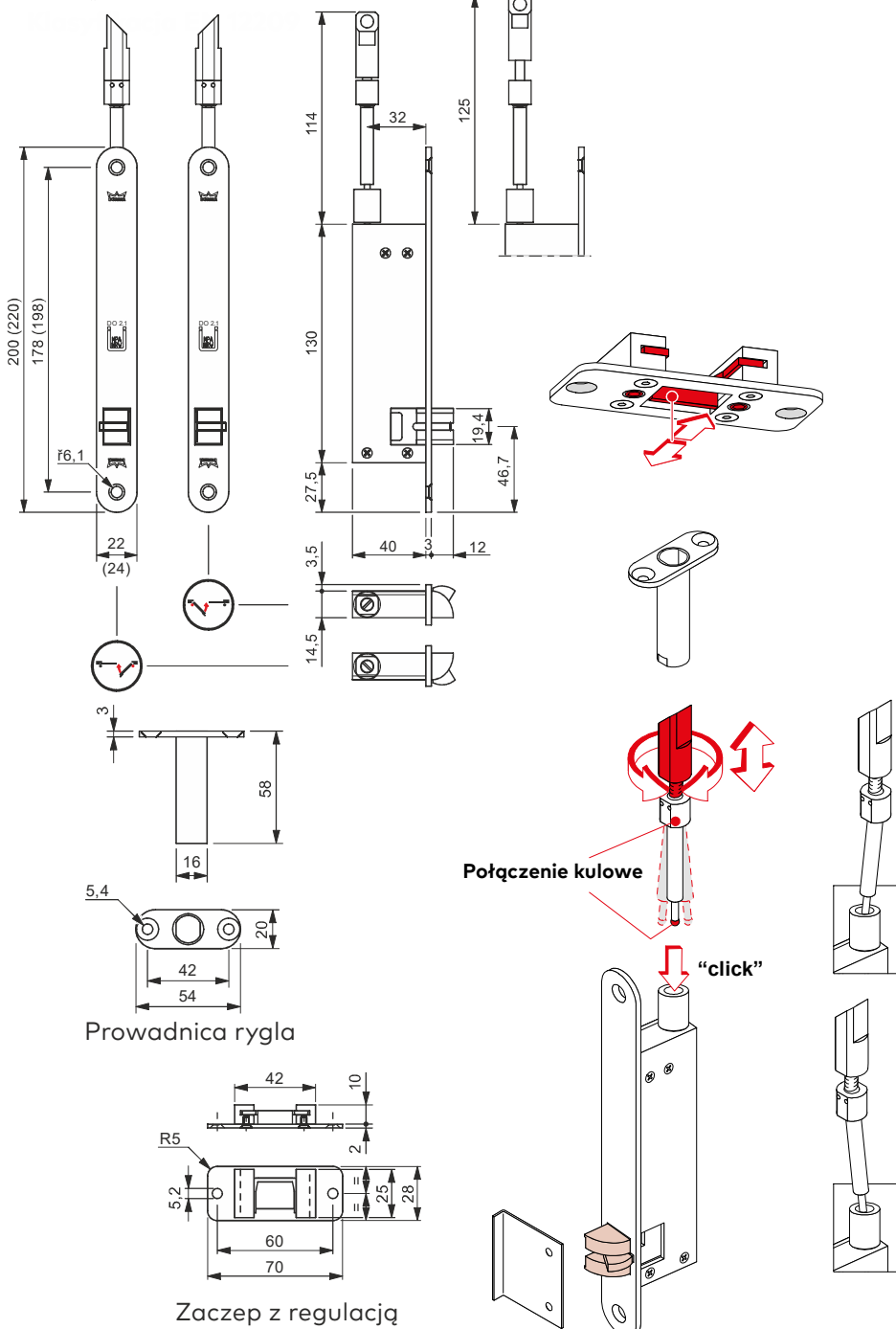


# HZ-43F

## Rygiel automatyczny

Automatyczne rygle skrzydła biernego HZ dla drzwi dwuskrzydłowych, stosowane są do drzwi wyposażonych w samozamykacze z regulatorem kolejności zamykania lub z siłownikami do drzwi napowietrzających. Mechanizm jest ukryty w skrzydle drzwiowym. Automatyczne ryglowanie skrzydła biernego następuje po zamknięciu skrzydła czynnego lub po otwarciu skrzydła czynnego następuje automatyczne odblokowanie skrzydła biernego.

( ) = HZ 43-F24



### Szczegóły produktu

### HZ-43F

Drzwi profilowe i pełne	●
Do drzwi lewych i prawych	●
Drzwi z opornością ogniową	●
Regulacja rygla	●
Montaż górny	●
Montaż dolny (drzwi z progiem płaskim)	●
Montaż dolny (drzwi bez progu)	zalecana mulda

● TAK ; - NIE

Numery artykułów:

HZ 43-F22 Lewa góra / Prawy dół - 15199002

HZ 43-F22 Prawa góra / Lewy dół - 15199003

HZ 43-F24 Lewa góra / Prawy dół - 15199004

HZ 43-F24 Prawa góra / Lewy dół - 15199005

Opcjonalnie:

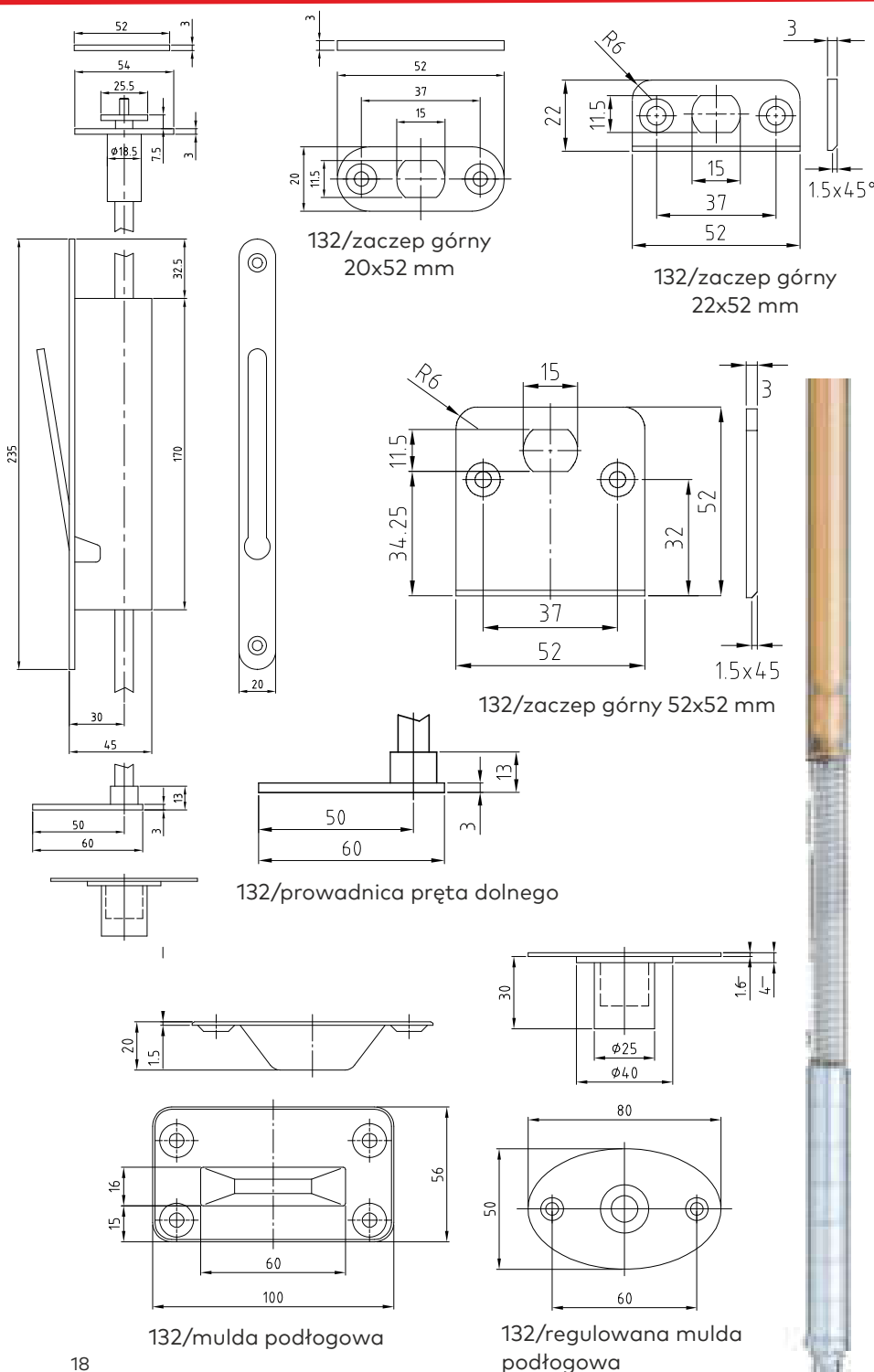
Mulda podłogowa - 9651



# 132

## Centralny rygiel automatyczny

Zamek ryglowy zamontowany jest na wysokości ok. 1500 mm w skrzydle pasywnym drzwi dwuskrzydłowych. Naciskając dźwignię zintegrowaną w płycie czołowej, pręty ryglujące wciągane są w zamek na głębokość około 18 mm. Po zwolnieniu dźwigni, pręty ryglujące przytrzymywane są przez zatrzask blokujący zainstalowany u góry skrzydła. Zamknięcie skrzydła pasywnego powoduje zdjęcie blokady i automatyczne zablokowanie.



### Szczegóły produktu

**132**

Drzwi profilowe i pełne	●
Do drzwi lewych i prawych	●
Drzwi z opornością ogniową	●
Wysokość skrzydła [mm]	3000
Wysuw pręta [mm]	18
Czoło rygla [mm] (stal nierdzewna)	235 x 20 x 3
Rozstaw poziomy [mm] (dormas / backset)	30 ; 45

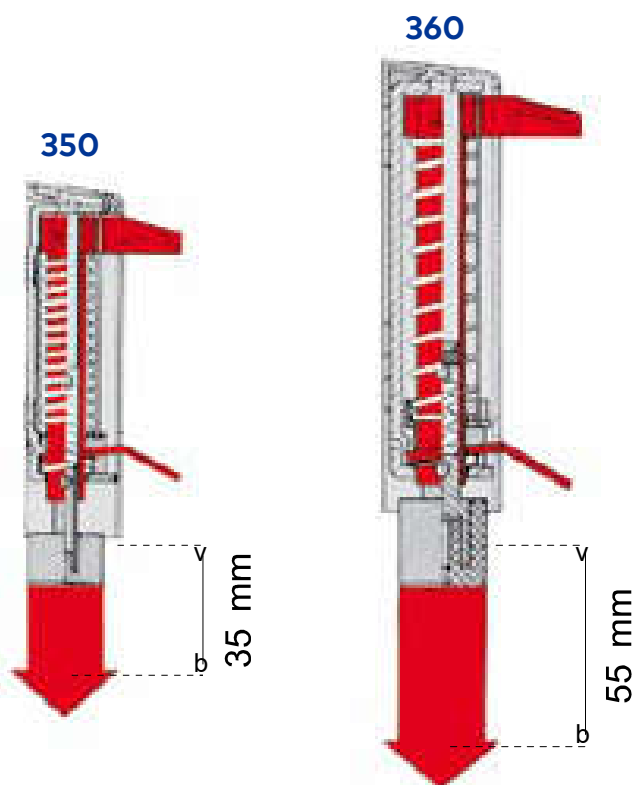
● TAK ; - NIE

132/Pręt blokujący  
pręt dolny L= 1000 mm  
pręt dolny L= 1500 mm  
pręt górny L= 1000 mm  
pręt górny L= 1500 mm



132/zamek zatrzaskowy  
20 x 54 mm  
24 x 54 mm

# Teleskopowe stopery drzwi



350, wysokość 105 mm, szerokość 29 mm, skok 35 mm  
 360, wysokość 147 mm, szerokość 29 mm, skok 55 mm

Model 350 ; kolor srebrny ; 57040002



Model 360 ; kolor srebrny ; 57030002

Model 360 ; kolor mosiężny ; 57030000

# Teleskopowe stopery drzwi



Model 360 ; kolor biały RAL 9016 ; 57030045



Model 360 ; srebrna anoda ; 57030031



Model 360 ; czarna anoda ; 57030035



Model 360 ; stal nierdzewna ; 57030040

**dormakaba Polska**

[dormakaba.pl@dormakaba.com](mailto:dormakaba.pl@dormakaba.com)

ul. Warszawska 72  
05-520 Konstancin Jeziorna

T: +48 22 736 59 00