

## Kaba AP2000

### **Bezpieczna wkładka profilowa**

- Certyfikat Zgodności IMP Nr P41/079/2017 (7163)
- Klasa odporności na włamanie: „C” wg PN-EN 1303:2015-07, KT/402/IMP/2014
- Klasa zabezpieczenia: 6 wg PN-EN 1303-2015
- Odporność ogniowa EI90 zgodnie z EN1634-2

# Dane techniczne i wymiary

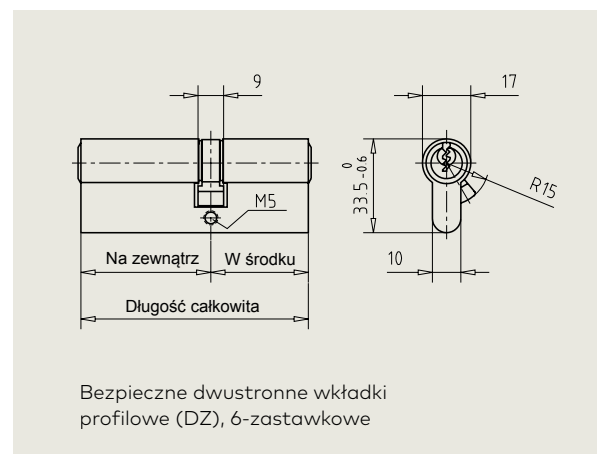
## Zabezpieczenia przed otwarciem metodami manipulacyjnymi

Zabezpieczenia stanowią m.in. odpowiednio dobrane profile, w których brzeży kanału kluczowego przecinają oś rdzenia wkładki i specjalny kształt zastawek, w tym także antypikowych zastawek blokujących (patent austriacki nr 394.603)

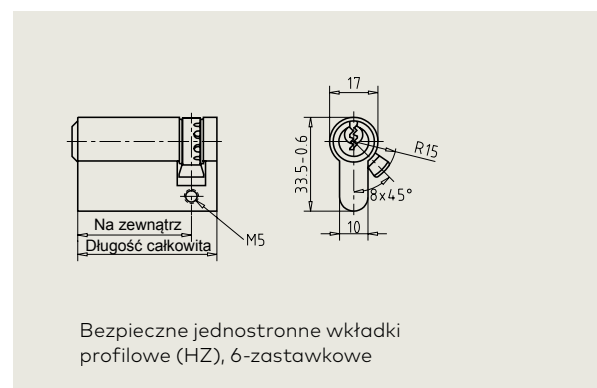
Zabezpieczenia przed przewierceniem Są to dodatkowe elementy zabezpieczające ze stali hartowanej w rdzeniu i w obudowie.

## Wykonanie standardowe

- 6 par zastawek
- zabierak o szerokości 9 mm
- ustawienia zabieraka: we wkładkach dwustronnych – przesunięcie o 30° poza obudowę; we wkładkach jednostronnych – ustawienie podstawowe: z przesunięciem o 45°, z możliwością 8-krotnej zmiany ustawienia
- 3 klucze z kartą bezpieczeństwa
- możliwość zastosowania w zamkach meblowych oraz w kłódkach.



Bezpieczne dwustronne wkładki profilowe (DZ), 6-zastawkowe



Bezpieczne jednostronne wkładki profilowe (HZ), 6-zastawkowe

Numer katalogowy	A	B	C	Numer katalogowy	C	B	A
AP2000.6DZ31,5+31,5	31,5	31,5	63,0	AP2000.6DZ45+45	45,0	45,0	90,0
AP2000.6DZ31,5+35,5	31,5	35,5	67,0	AP2000.6DZ35,5+60	35,5	60,0	95,5
AP2000.6DZ31,5+40	31,5	40,0	71,5	AP2000.6DZ45+50	45,0	50,0	95,0
AP2000.6DZ35,5+35,5	35,5	35,5	71,0	AP2000.6DZ40+55	40,0	55,0	95,0
AP2000.6DZ31,5+45	31,5	45,0	76,5	AP2000.6DZ31,5+65	31,5	65,0	96,5
AP2000.6DZ35,5+40	35,5	40,0	75,5	AP2000.6DZ40+60	40,0	60,0	100,0
AP2000.6DZ31,5+50	31,5	50,0	81,5	AP2000.6DZ35,5+65	35,5	65,0	100,5
AP2000.6DZ31,5+45	31,5	45,0	80,5	AP2000.6DZ45+55	45,0	55,0	100,0
AP2000.6DZ40+40	40,0	40,0	80,0	AP2000.6DZ31,5+70	31,5	70,0	101,5
AP2000.6DZ31,5+55	31,5	55,0	86,5	AP2000.6DZ50+50	50,0	50,0	100,0
AP2000.6DZ35,5+50	35,5	50,0	85,5	AP2000.6DZ45+60	45,0	60,0	105,0
AP2000.6DZ40+45	40,0	45,0	85,0	AP2000.6DZ31,5+75	31,5	75,0	106,5
AP2000.6DZ31,5+60	31,5	60,0	91,5	AP2000.6DZ50+60	50,0	60,0	110,0
AP2000.6DZ35,5+55	35,5	55,0	90,5	AP2000.6DZ55+55	55,0	55,0	110,0
AP2000.6DZ40+50	40,0	50,0	90,0	AP2000.6DZ60+60	60,0	60,0	120,0

Numer katalogowy	B	A
AP2000.6HZ31,5	31,5	40,5
AP2000.6HZ35,5	35,5	44,5
AP2000.6HZ40,0	40,0	49,0
AP2000.6HZ45,0	45,0	54,0
AP2000.6HZ50,0	50,0	59,0
AP2000.6HZ55,0	55,0	64,0
AP2000.6HZ60,0	60,0	69,0
AP2000.6HZ65,0	65,0	74,0
AP2000.6HZ70,0	70,0	79,0
AP2000.6HZ75,0	75,0	84,0

## Wkładki z pokrętkiem

6-zastawkowe: dostępne w tych samych długościach, co dwustronne wkładki profilowe

Powierzchnia	DZ	HZ
mosiądz matowy	AP2000.6DZ...MG	AP2000.6HZ...MG
nikiel matowy	AP2000.6DZ...MN	AP2000.6HZ...MN