



Mola hidráulica de piso BTS 75 V

dormakaba.com.br



dormakaba Brasil



@dormakaba_br



@dormakaba_br



dormakaba Brasil

BTS 75 V - Mola hidráulica de piso

Regulável - universal na sua aplicação, exclusiva nas suas funções.

A BTS 75 V é ideal para portas de batente, estreitas ou largas, e portas de vai-e-vem. Permite a fácil regulagem da força de fechamento através da utilização de parafuso de ajuste. Resistente e sólida, a BTS 75 V se adapta a portas com peso inferior a 120 kg e largura até 1100 mm. Sua multiplicidade de funções, durabilidade e avançada tecnologia garantem um produto de qualidade inigualável.

Dados e Características

BTS 75V

Força de fechamento com regulagem progressiva (momento de fechamento aprox. 10-30 Nm)		EN 1 - 4 ⁽¹⁾
Largura da porta	Portas internas ≤ 1100 mm ⁽²⁾ Portas externas ≤ 900 mm ⁽²⁾	●
Força de fechamento regulável progressivamente mediante parafuso de ajuste		●
Velocidade de fechamento regulável progressivamente mediante válvulas independentes	180° - 15° 15° - 0°	●
Válvula de segurança		●
Backcheck mecânico		●
Trava a	90°	●
Sem trava		○
Fixação do espelho na caixa		●
Peso aproximado em kg	3,0	●
Dimensões em mm	Comprimento	275
	Largura	80
	Altura	50

● sim ○ opcional

⁽¹⁾ Dimensões e larguras máximas das portas segundo norma DIN EN 1145.

⁽²⁾ Para portas com exigências de fechamento contra alta pressão de ventos ou peso e dimensões superiores ao especificado recomendamos consultar nosso departamento técnico.

Vantagens ponto por ponto:

Para o revendedor:

- Devido ao seu tamanho compacto, requer menos espaço de estocagem.
- Eixos intercambiáveis e força regulável possibilita o menor custo em estoques.
- Por ter seu corpo em alumínio, é mais leve e economiza custos de frete.

Para o especificador:

- Graças a sua instalação invisível, permite perfeito acabamento estético.
- Alta eficiência para portas com peso até 120 kg.
- Efeito hidráulico de amortecimento a partir de 175° em ambos os sentidos.

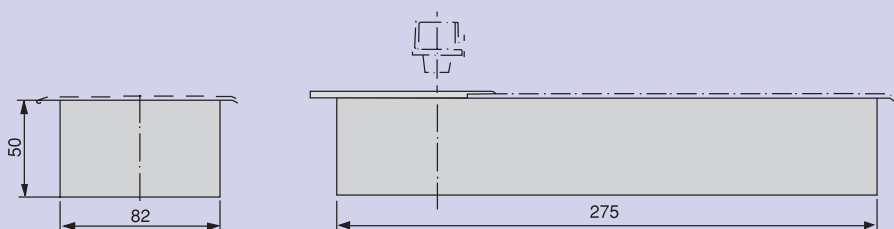
Para o instalador:

- Aplicação universal em portas de batente ou devai-e-vem.
- Possibilita ajuste em qualquer situação através da potência regulável e das duas válvulas de regulagem de velocidade de fechamento.
- Espelho de cobertura ajustável.
- Permite ajuste do corpo na caixa.

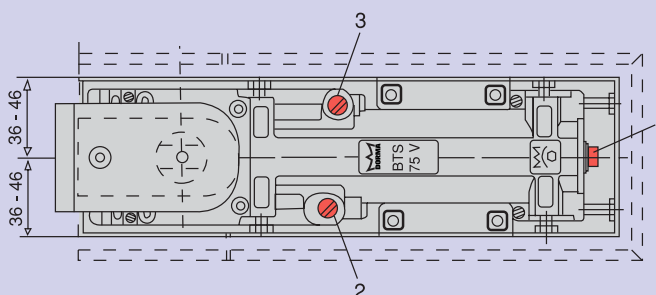
Para o consumidor:

- Curso de fechamento constante e praticamente insensível a variações de temperatura.
- Elevada resistência à corrosão por seu corpo ser de alumínio e sua caixa de ferrogalvanizado.
- Melhor estética na instalação graças as suas reduzidas dimensões.

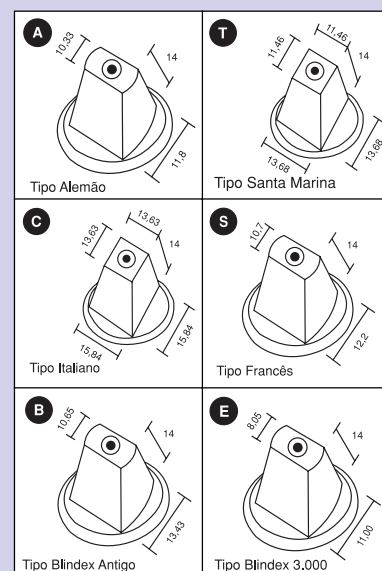
Especificações, tipos de eixos e medidas:



- 1) Parafuso de ajuste para regulagem da força de fechamento.
- 2) Válvula para regulagem da velocidade de fechamento 180° - 15°.
- 3) Válvula para regulagem da velocidade de fechamento 15° - 0°.



Eixos intercambiáveis:



Funções

Velocidade de fechamento

A DORMA BTS 75 V está equipada com duas válvulas de regulagem para ajuste de fechamento, podendo, assim, adaptar-se perfeitamente às condições individuais. A velocidade de fechamento nas zonas de 180° - 15° e 15° - 0° possui regulagem independente.

Trava

Através da trava, a porta pode ser retida em um ângulo de abertura de 90°. Mola sem trava pode ser solicitada sob encomenda.

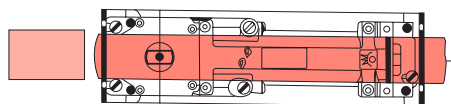
Backcheck

Amortecimento mecânico de abertura, protege a porta e a parede de danos causados pela abertura violenta e abrupta da porta.

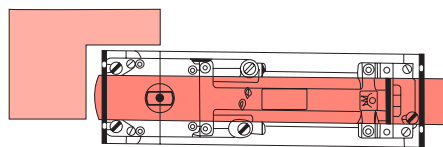
Válvula hidráulica de segurança

Alivia a pressão interna do óleo hidráulico quando a porta é submetida a uma sobrepressão durante o fechamento, garantindo a integridade de portas de vidro e ferragens.

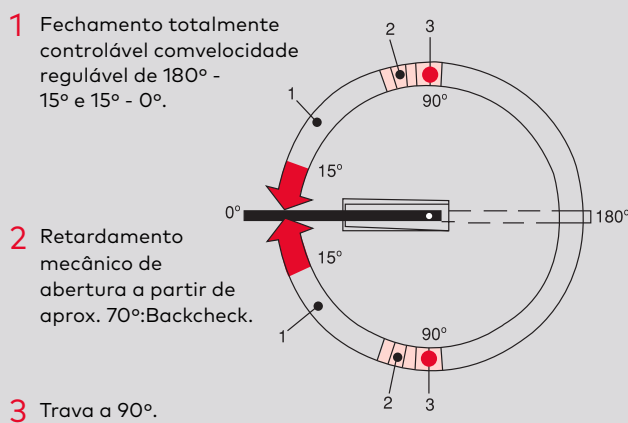
Utilização universal...



Em portas de vai-e-vem.

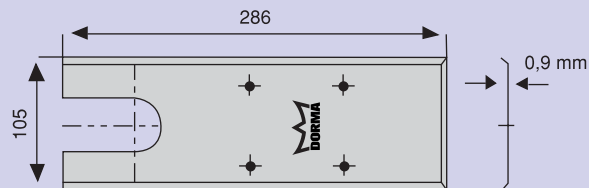


Em portas de batentes.



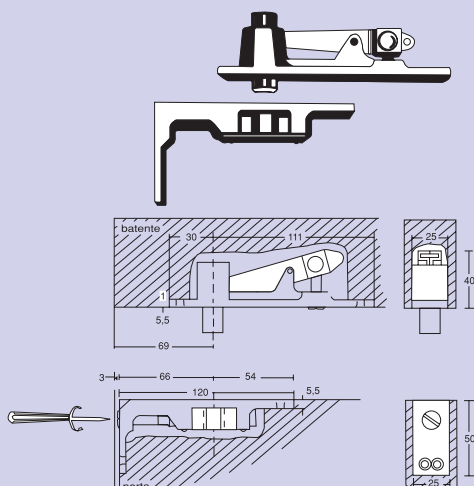
Acessórios: Espelho universal

Espelho universal, em aço inoxidável, latão polido ou latão pintado eletrostaticamente em preto ou marrom (espessura do material 0,9 mm).



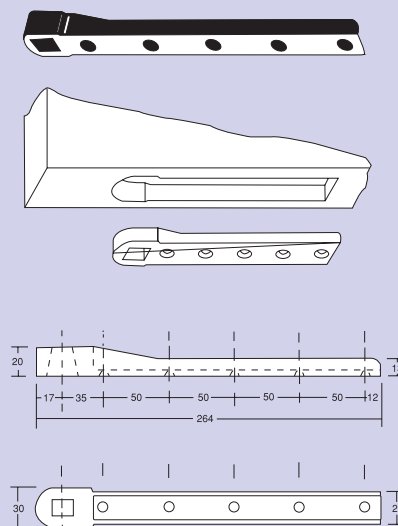
Conjunto de pivô

Para portas de alumínio, ferro e madeira. O conjunto de pivô DORMA permite a colocação de portas substituindo adbradiça. Seu corpo é de alumínio. O eixo da peça superior é regulável para facilitar a sua colocação e a parte inferior do conjunto possui um discreto parafuso para a regulagem do prumo, permanecendo embutido na porta.



Braço de apoio em ferro

O braço de apoio é produzido em ferro fundido para maior resistência, sendo aplicável em portas de madeira e ferro. O encaixe padrão do braço adapta-se exclusivamente ao eixo tipo «B».



Braço de apoio para portas de alumínio

Braço de apoio em ferro, aplicável em portas encailhadas com perfil de alumínio. O encaixe padrão do braço adapta-se exclusivamente na ponta de eixo tipo «B».

