

Inhalt

1	Informationen zu diesem Dokument
2	Sicherheit
3	Produktbeschreibung
4	Montage
5	Wartung und Pflege
6	Demontage und Entsorgung

Contenu

2	1	Informations à propos de ce document	11
2	2	Sécurité	11
3	3	Description du produit	12
4	4	Assemblage	13
4	5	Maintenance et entretien	13
4	6	Démontage et mise au rebut	13

Contents

1	Information about this document
2	Safety
3	Product description
4	Mounting
5	Maintenance and care
6	Disassembly and disposal

Contenuto

5	1	Informazioni sul documento	14
5	2	Sicurezza	14
6	3	Descrizione del prodotto	15
7	4	Montaggio	16
7	5	Manutenzione e cura	16
7	6	Smontaggio e smaltimento	16

Contenido

1	Información sobre este documento
2	Seguridad
3	Descripción del producto
4	Montaje
5	Mantenimiento y cuidados
6	Desmontaje y eliminación

Содержание

8	1	Информация о данном документе	17
8	2	Безопасность	17
9	3	Описание продукта	18
10	4	Монтаж	19
10	5	Техническое обслуживание и уход	19
10	6	Демонтаж и утилизация	19

Profilbausatz für Wandtaschenbau

Profile kit for wall pocket construction

Kit de perfiles para la construcción de cavidades en la pared

Kit profilé pour chambranle à pose murale

Kit di montaggio del profilo per aperture nella parete

Комплект профилей для установки в выемке в стене

MUTO Comfort Pocket L 80

Montageanleitung
Mounting instructions
Instrucciones de montaje

Notice de pose
Istruzioni per il montaggio
Инструкция по монтажу

WN 060329 45532 /12911

2021-06

DE | EN | ES
FR | IT | RU

1 Informationen zu diesem Dokument

1.1 Inhalt und Zweck

Diese Anleitung beschreibt die Montage des Profilbausatzes für Wandtaschen in Verbindung mit einer Schiebetür MUTO Comfort Pocket L 80. Die Montage wird am Beispiel einer rechtssöffnenden Tür gezeigt. Die Montage für eine linksöffnende Tür erfolgt entsprechend spiegelbildlich.

1.2 Zielgruppe

Zielgruppe dieser Montageanleitung sind Trocken- und Innenausbauer sowie Fachpersonal, das speziell für die Glasmontage geschult wurde.

1.3 Mitgeltende Dokumente

- Montageanleitung MUTO Comfort L 80
- Montageanleitung MUTO Comfort Pocket L 80
- Wartungsanleitung Manuelle Schiebetüren
- Dokumentationen von verwendetem Zubehör


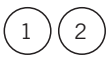


1.4 Dokumentenaufbewahrung

Diese Anleitung muss während der Lebensdauer des Produkts aufbewahrt werden und ist mit dem Produkt weiterzugeben.

1.5 Abkürzungen

HSK	Hauptschließkante
NSK	Nebenschließkante
DH	Durchgangshöhe
DB	Durchgangsbreite

1.6 Verwendete Symbole

	Texthinweis beachten
	Positionsnummern
	Handlungsschritte
	Hauptschließkante

2 Sicherheit



VORSICHT

Verletzungsgefahr durch unzureichende Befestigung.

Das Befestigungsmaterial muss den Anforderungen der Unterkonstruktion/Decke und dem Türflügelgewicht entsprechen.

- Beachten Sie die technischen Hinweise des Befestigungsmaterials.



VORSICHT

Verletzungsgefahr durch Quetschen.

Bei der Montage kann es zu Quetschverletzungen der Finger kommen.

- Schutzhandschuhe tragen.

2.1 Bestimmungsgemäße Verwendung

- Der Profilbausatz für Wandtaschen ist nur für die Schiebetür MUTO Comfort Pocket L 80 geeignet.

2.2 Anforderungen an die Unterkonstruktion/Decke und das Befestigungsmaterial

- Die Unterkonstruktion/Decke muss dauerhaft tragfähig, plan und lotrecht sein (max. Toleranz: 2 mm pro Meter).
- Das Befestigungsmaterial muss für die Unterkonstruktion/Decke und für das Türflügelgewicht geeignet sein. Die technischen Hinweise des Befestigungsmaterials beachten.

2.3 Anforderungen an die Leichtbauwand

- Das Innenmaß der Leichtbauwand beträgt 100 mm.
- 2x 12,5 mm Gipskartonplatten verwenden.

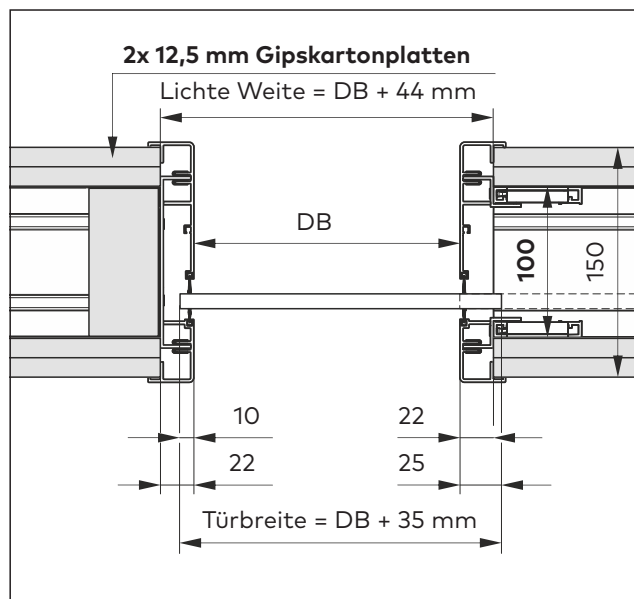


Abb. 1 Abzugsmaße im Durchgangsbereich

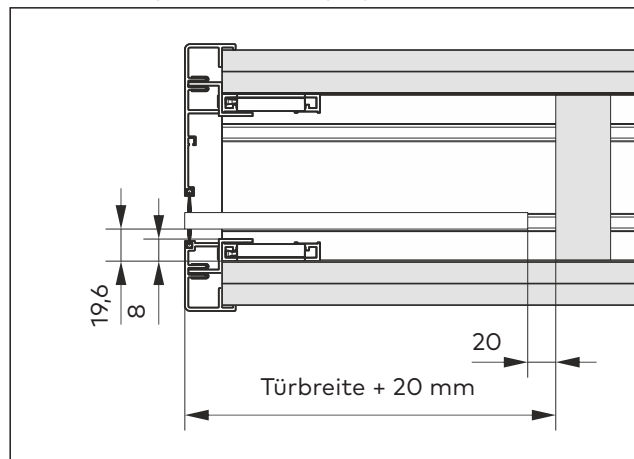
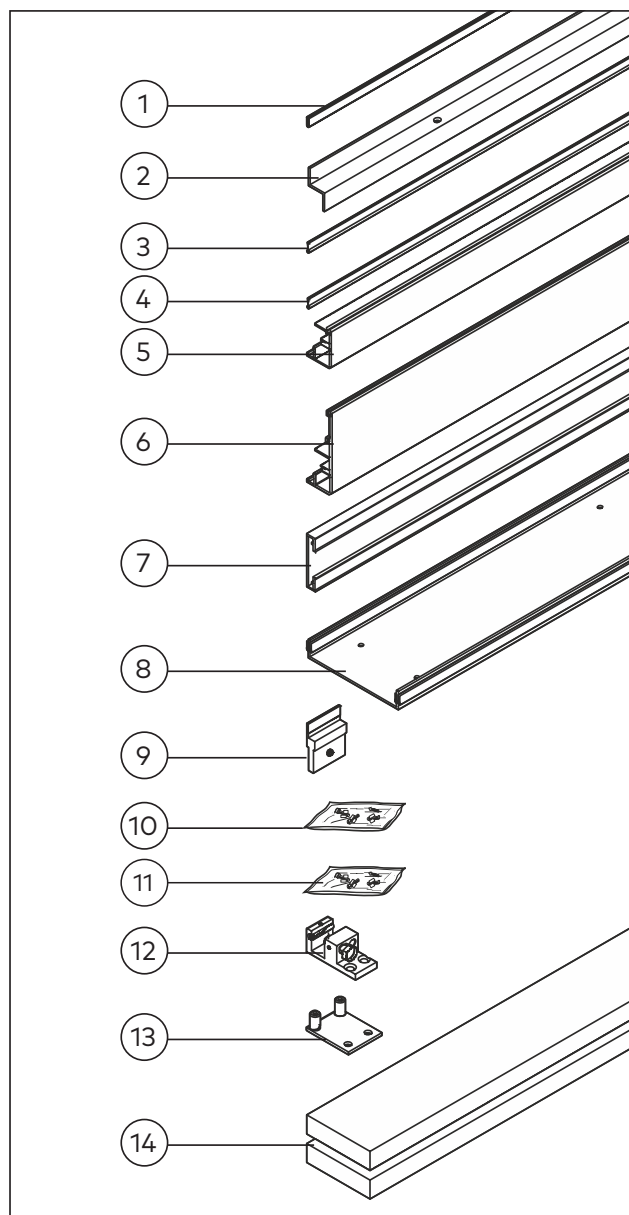


Abb. 2 Abzugsmaße im Wandbereich

3 Produktbeschreibung

3.1 Lieferumfang



- (1) Gummi-U-Profil
- (2) 2x Z-Träger
- (3) 2x Bürste kurz
- (4) 2x Bürste lang
- (5) 2x Vertikalprofil schmal
- (6) 2x Vertikalprofil breit
- (7) 4-6x Taschenprofil
- (8) 1x U-Träger
- (9) 4-6x Profilanbindung
- (10) Schraubenbeutel
Senkkopf-Bohrschrauben 5x13
- (11) Schraubenbeutel
Linsenkopf-Bohrschrauben 4,8x16
- (12) MUTO Pocket Bodenführung Glas
- (13) MUTO Pocket Bodenführung Holz
- (14) 2x Holz Montagehilfe

3.2 Technische Daten

Durchgangshöhe	
Typ 1	<= 2 250 mm
Typ 2	2 251 mm bis 2 800 mm
Türbreite	
Größe 1	<= 750 mm
Größe 2	750 mm - 1 500 mm
Größe 3	<= 2x 750 mm
Größe 4	2x 750 mm - 1 500 mm

3.3 Varianten

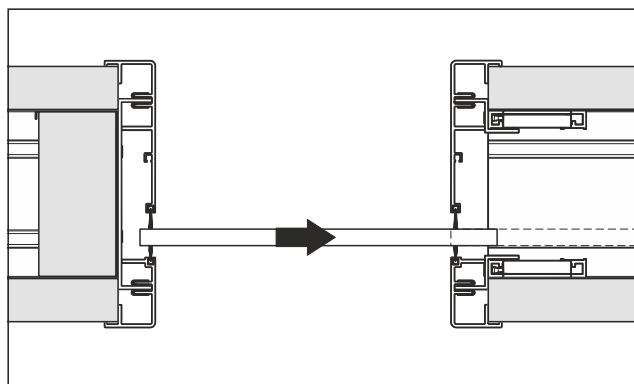


Abb. 3 8-13,5 mm Glas

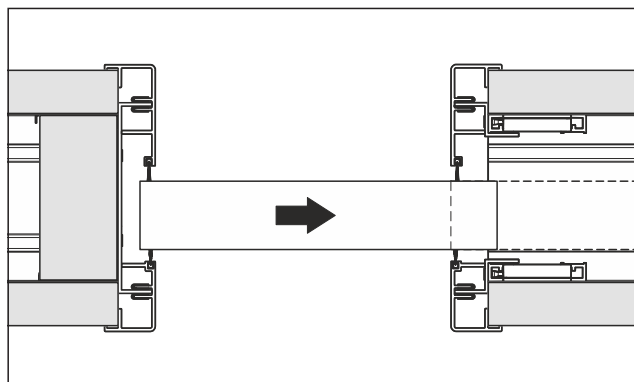


Abb. 4 28-40 mm Holz

4 Montage

2

Alle abgebildeten Bauteile bauseits!

Die Laufschiene und das Taschenprofil müssen beim Aufbau der Wandtasche mit eingebaut werden. Alle weiteren Anbauteile können nach dem Erstellen der Wandtasche eingebaut werden.

Die Laufschiene und das Taschenprofil lotrecht an einer tragfähigen abgehängten Unterkonstruktion befestigen z. B.:

- 100-mm-Kantholz
- 100-mm-Aluprofil
- 100-mm-Trockenbauprofil

6

Die Gipskartonplatten und das Befestigungsmaterial sind nicht im Lieferumfang enthalten (bauseits).

- 2x 12,5-mm-Gipskartonplatten verwenden.
- Die Gipskartonplatten an der Hauptschließkante bündig mit dem Aluprofil ausrichten.

7

Das Befestigungsmaterial für die Bodenführungen ist nicht im Lieferumfang enthalten (bauseits).

5 Wartung und Pflege

Siehe Wartungsanleitung Manuelle Schiebetüren

6 Demontage und Entsorgung

Die Demontage erfolgt in umgekehrter Reihenfolge der Montage und muss durch sachkundiges Personal erfolgen.



Das Produkt muss umweltgerecht entsorgt werden. Elektrotechnische Teile und Batterien dürfen nicht über den Hausmüll entsorgt werden. Die elektrotechnischen Teile und

Batterien in den dafür eingerichteten Annahme- und Sammelstellen entsorgen. Beachten Sie die für Sie geltenden nationalen gesetzlichen Vorschriften.

1 Information about this document

1.1 Contents and purpose

This manual describes the mounting of the profile kit for wall pockets in connection with a MUTO Comfort Pocket L 80 sliding door. The mounting is shown using the example of a door which opens outwards to the right. The mounting for a door that opens outwards to the left must be mirror-inverted accordingly.

1.2 Target group

The target group of these mounting instructions are drywall installers and interior fitters as well as qualified personnel who have been specially trained in glazing installation.

1.3 Other applicable documents

- MUTO Comfort L 80 mounting instructions
- MUTO Comfort Pocket L 80 mounting instructions
- Maintenance manual for manual sliding doors
- Documentation for accessories used





1.4 Document storage

This manual must be kept during the service life of the product and must be passed on with the product.

1.5 Abbreviations

MCE	Main closing edge
SCE	Secondary closing edge
DH	Passage height
DB	Passage width

1.6 Symbols used

	Follow the written instructions.
	Position numbers
	Action steps
	Main closing edge

2 Safety



CAUTION

Risk of injury due to inadequate mounting.

The fixing materials must comply with the requirements for the supporting structure/ceiling and the weight of the door panel.

- Refer to the technical instructions for the fixing materials.



CAUTION

Risk of injury by crushing.

Finger crushing may occur during mounting.

- Wear protective gloves.

2.1 Intended use

- The profile kit for wall pockets is only suitable for the sliding door MUTO Comfort Pocket L 80.

2.2 Requirements for the supporting structure/ceiling and fixing materials

- The supporting structure/ceiling must be permanently load-bearing, flat and vertically aligned (max. tolerance: 2 mm per meter).
- The fixing materials must be suitable for the supporting structure/ceiling and for the door panel weight. Refer to the technical instructions for the fixing materials.

2.3 Requirements for the lightweight construction wall

- The lightweight construction wall's internal dimension is 100 mm.
- Use 2x 12.5 mm plasterboard.

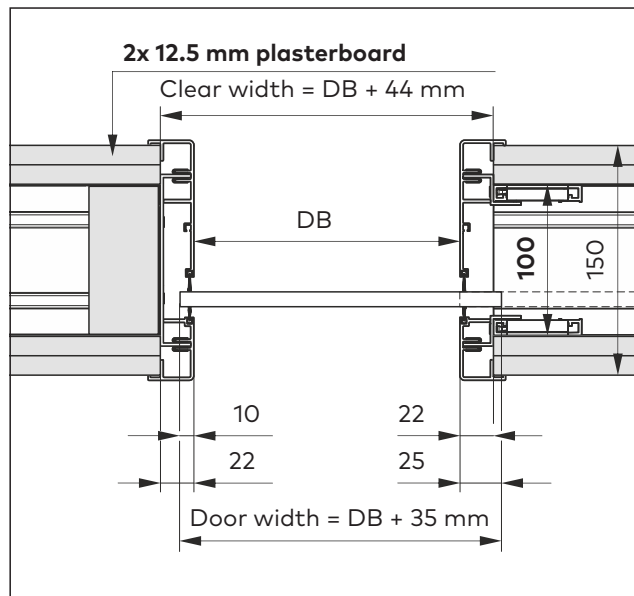


Fig. 1 Clearance in passage area

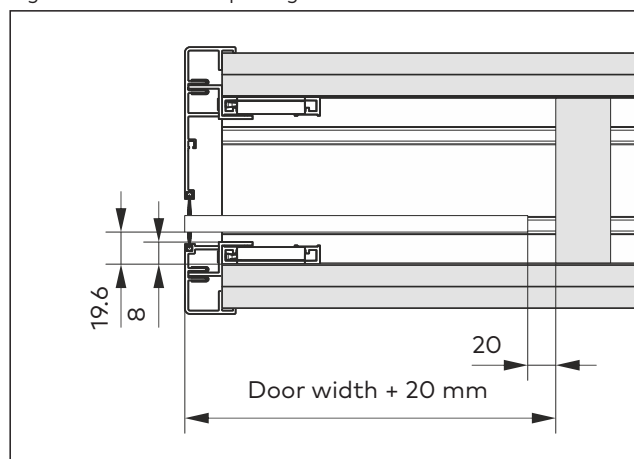
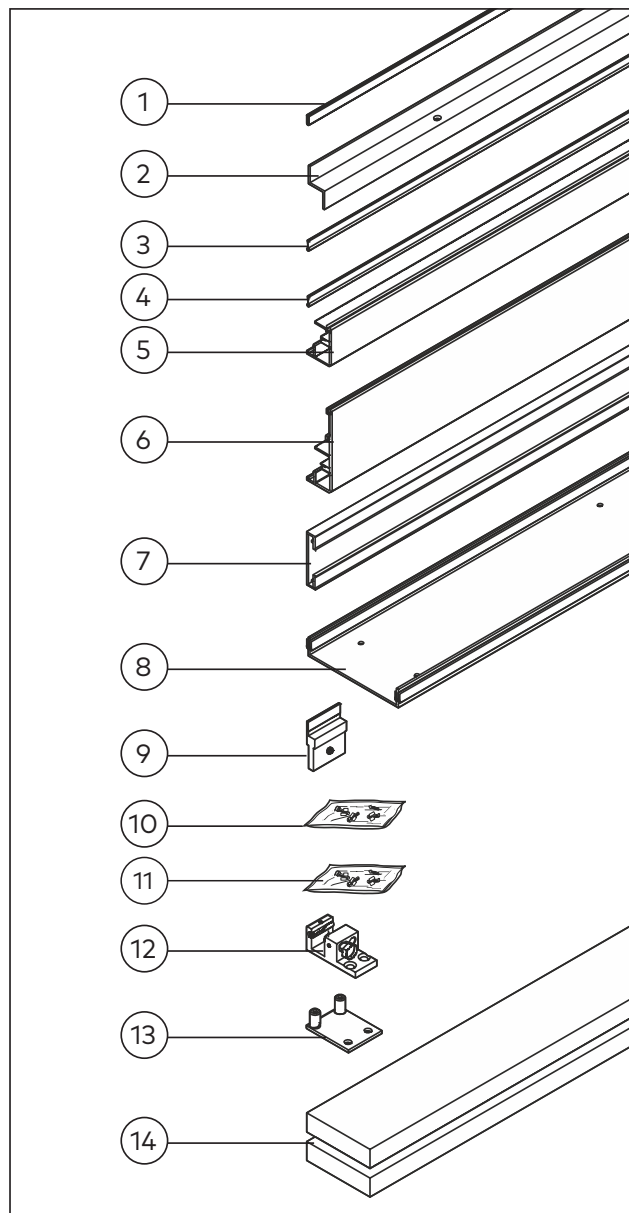


Fig. 2 Clearance in wall area

3 Product description

3.1 Parts included



- (1) Rubber U-profile
- (2) 2x Z-beam
- (3) 2x short brush
- (4) 2x long brush
- (5) 2x narrow vertical profile
- (6) 2x wide vertical profile
- (7) 4-6x pocket profiles
- (8) 1x U-beam
- (9) 4-6x profile connection
- (10) Bag of screws
Countersunk self-drilling screws 5x13
- (11) Bag of screws
Pan head self-drilling screws 4.8x16
- (12) MUTO Pocket floor guide glass
- (13) MUTO Pocket floor guide wood
- (14) 2x wood mounting aid

3.2 Technical data

Passage height	
Type 1	<= 2 250 mm
Type 2	2 251 mm to 2 800 mm
Door width	
Size 1	<= 750 mm
Size 2	750 mm - 1 500 mm
Size 3	<= 2x 750 mm
Size 4	2x 750 mm - 1 500 mm

3.3 Variants

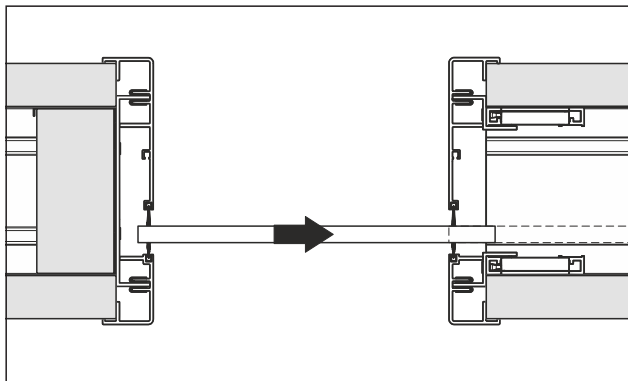


Fig. 3 8-13.5 mm glass

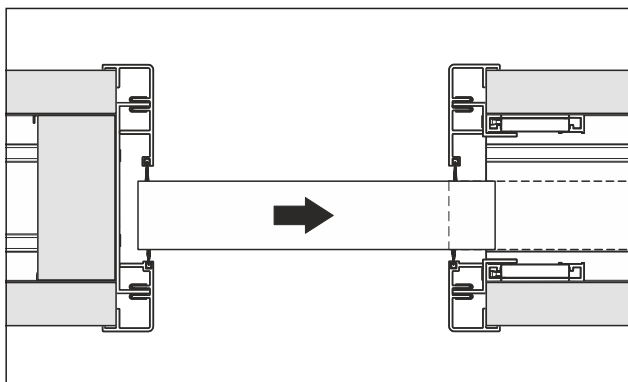


Fig. 4 28-40 mm wood

Translation of the original document, subject to change without notice

4 Mounting

2

All components shown are to be provided by the customer!

The track rail and the pocket profile must be installed once the wall pocket is assembled. All other additional parts can be installed after the wall pocket has been installed.

Fix the vertically aligned track rail and the pocket profile to a suspended supporting structure capable of bearing loads e.g.:

- 100 mm squared timber
- 100 mm aluminum profile
- 100 mm drywall profile

6

The plasterboard and the fixing materials are not included in the scope of delivery (customer-provided).

- Use 2x 12.5 mm plasterboard.
- Align the plasterboards flush with the aluminum profile at the main closing edge.

7

The fixing materials for the floor guides are not included in the scope of delivery (customer-provided).

5 Maintenance and care

See maintenance manual for manual sliding doors

6 Disassembly and disposal

Disassembly is carried out in the reverse order of mounting and must be carried out by qualified personnel.



The product must be disposed of in an environmentally friendly manner. Electrotechnical parts and batteries must not be disposed of as domestic waste. Dispose of electrotechnical parts and batteries in the designated acceptance and collection points. Refer to the statutory regulations for your country.

1 Información sobre este documento

1.1 Contenido y objetivo

Estas instrucciones describen el montaje del kit de perfiles para cavidades de pared en relación con una puerta corredera MUTO Comfort Pocket L 80. El montaje se realiza a partir del ejemplo de una puerta que se abre a la derecha. Por lo tanto, el montaje de las puertas que se abren a la izquierda se realiza de manera simétrica.

1.2 Grupo objetivo

El grupo objetivo de estas instrucciones de montaje son los instaladores de paneles de yeso y de interiores, así como el personal especializado que ha sido especialmente entrenado para el montaje de cristal.

1.3 Documentos aplicables

- Instrucciones de instalación de MUTO Comfort L 80
- Instrucciones de instalación de MUTO Comfort Pocket L 80
- Instrucciones de mantenimiento de las puertas correderas manuales
- Documentación de los accesorios

1.4 Conservación de los documentos


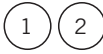


Estas instrucciones deben seguirse durante la vida útil

del producto y se deben entregar siempre con el producto.

1.5 Abreviaturas

HSK	Borde de cierre principal
NSK	Borde de cierre secundario
AP	Altura de paso
ANP	Ancho del espacio libre

1.6 Símbolos utilizados

	Respetar la indicación del texto
	Números de posiciones
	Pasos de acción
	Borde de cierre principal

2 Seguridad



PRECAUCIÓN

Peligro de lesiones por una fijación insuficiente.

El material de fijación debe ser adecuado para los requisitos de la capa portante/techo y para el peso de la hoja de la puerta.

- Tenga en cuenta las instrucciones técnicas del material de fijación.



PRECAUCIÓN

¡Peligro de lesiones por aplastamiento.

Durante el montaje pueden producirse lesiones por aplastamiento de los dedos.

- Utilizar guantes de protección.

2.1 Uso previsto

- El kit de perfiles para cavidades en la pared solo es adecuado para la puerta corredera MUTO Comfort Pocket L 80.

2.2 Requisitos para la subestructura/techo y el material de fijación

- La capa portante/techo debe ser homogénea y resistente, plana y vertical (máx. tolerancia: 2 mm por metro).
- El material de fijación debe ser adecuado para la subestructura/techo y para el peso de la hoja de la puerta. Tenga en cuenta las instrucciones técnicas del material de fijación.

2.3 Requisitos para las paredes ligeras

- La dimensión interna de la pared ligera es de 100 mm.
- Utilice 2 placas de yeso de 12,5 mm.

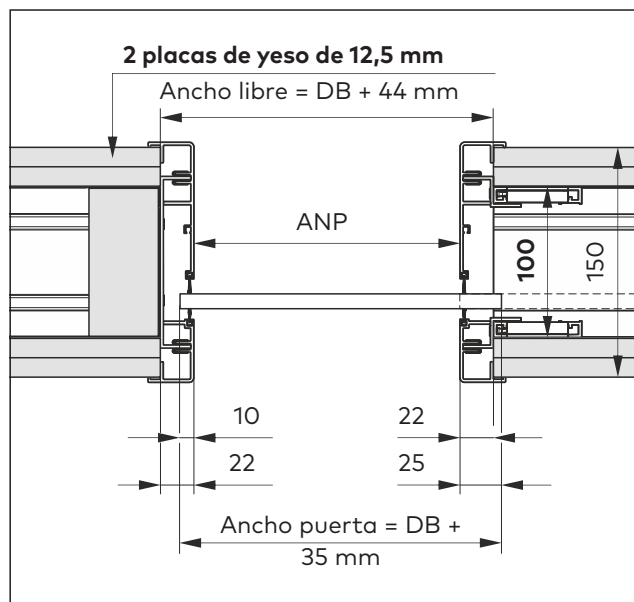


Fig. 1 Dimensiones reducidas en la zona de paso.

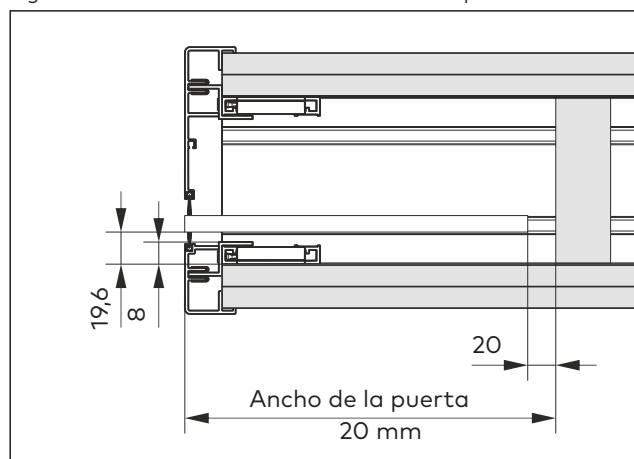
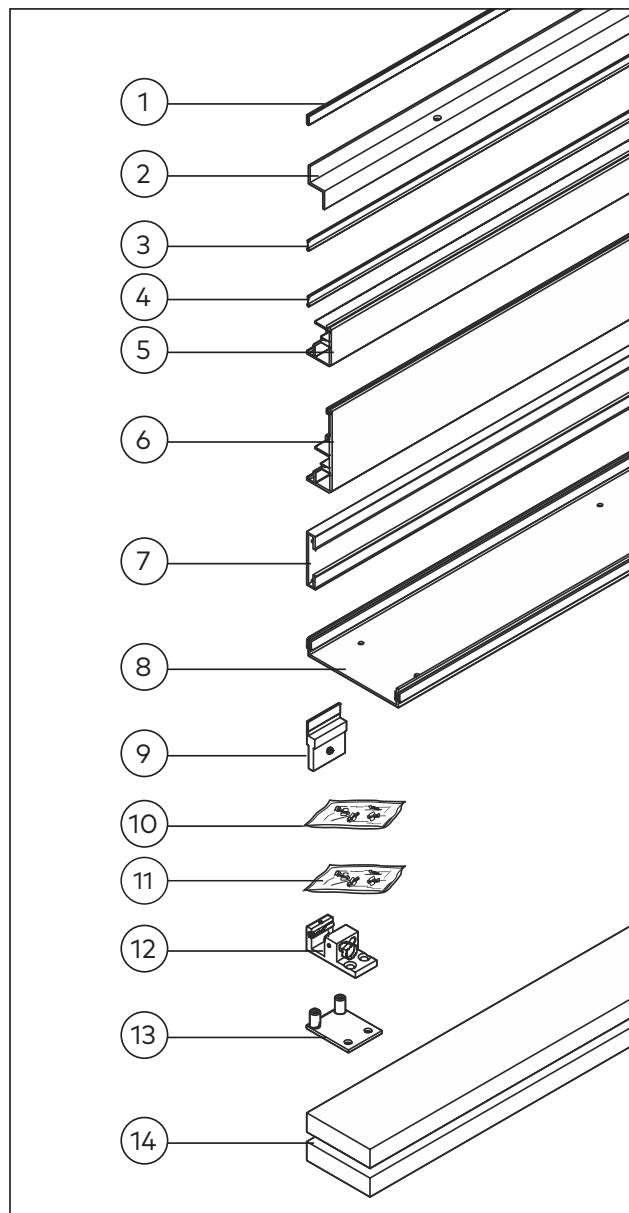


Fig. 2 Distancia de seguridad en el área de la pared

3 Descripción del producto

3.1 Embalaje



- (1) Perfil de goma en U
- (2) 2 sellos Z
- (3) 2 cepillos cortos
- (4) 2 cepillos largos
- (5) 2 perfiles verticales estrechos
- (6) 2 perfiles verticales anchos
- (7) 4-6 perfiles de puerta corrediza
- (8) 1 viga en U
- (9) 4-6 conexiones de perfiles
- (10) Bolsa de tornillos de cabeza avellanada 5x13
- (11) Bolsa de tornillos de cabeza plana 4,8x16
- (12) Vidrio guía MUTO Pocket
- (13) Guía de suelo de madera MUTO Pocket
- (14) 2 ayudas de montaje de madera

3.2 Datos técnicos

Altura de paso	
Tipo 1	<= 2 250 mm
Tipo 2	2 251 mm to 2 800 mm
Door width	
Tamaño 1	<= 750 mm
Tamaño 2	750 mm - 1 500 mm
Tamaño 3	<= 2x 750 mm
Tamaño 4	2x 750 mm - 1 500 mm

3.3 Variantes

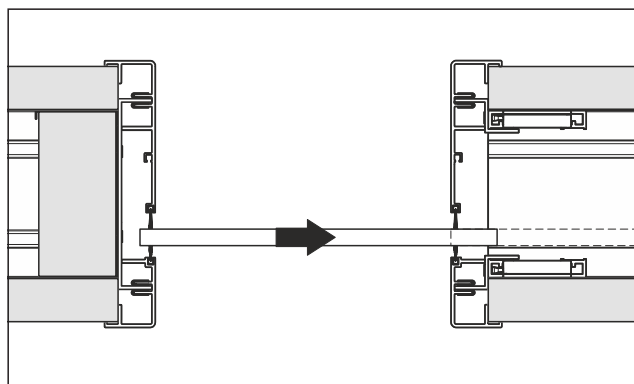


Fig. 3 Vidrio de 8-13,5 mm

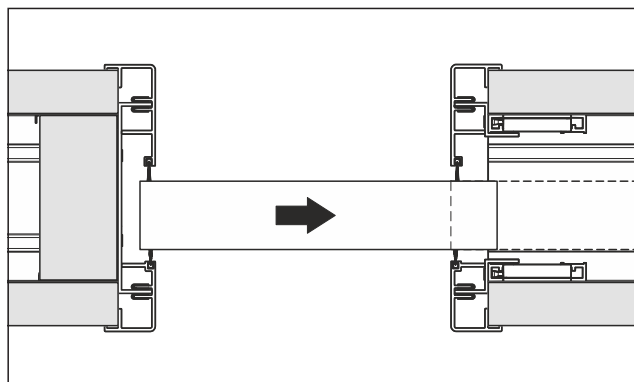


Fig. 4 Madera de 28-40 mm

Traducción de los documentos originales, sujeta a modificaciones

4 Montaje

2

Todos los componentes mostrados deben ser proporcionados por el cliente. La guía y el perfil del mural deben instalarse cuando se monta el mural en la pared. Todas las demás piezas adicionales pueden instalarse después de que se haya instalado el mural de la pared.

Fije la guía y el perfil del mural alineado verticalmente a una capa portante que soporte la carga. por ejemplo:

- Madera cuadrada de 100 mm
- Perfil de aluminio de 100 mm
- Perfil de panel de yeso de 100 mm

6

La placa de yeso y el material de fijación no están incluidos en el volumen de suministro (in situ).

- Utilice 2 placas de yeso de 12,5 mm.
- Alinee la placa de yeso a ras del perfil de aluminio en el borde de cierre principal.

7


El material de fijación para las guías de suelo no está incluido en el volumen de suministro (in situ).

5 Mantenimiento y cuidados

Consulte las Instrucciones de mantenimiento de las puertas correderas manuales

6 Desmontaje y eliminación

El desmontaje se realiza en el orden inverso al montaje y únicamente por personal capacitado.

 El producto debe ser eliminado de manera respetuosa con el medio ambiente. Los elementos eléctricos y las baterías no se pueden eliminar junto con los residuos domésticos. Eliminar los elementos eléctricos y las baterías en los puntos de recogida contemplados para tal fin. Tenga en cuenta las regulaciones legislativas nacionales aplicables en su caso.

1 Informations à propos de ce document

1.1 Contenu et finalité

Les présentes instructions d'utilisation décrivent le montage du kit de profilés pour chambranle à pose murale en liaison avec une porte coulissante MUTO Comfort Pocket L 80. Le montage est illustré à l'aide d'une porte ouvrant à droite. Le montage d'une porte ouvrant à gauche se fait de manière inversée.

1.2 Groupe cible

Les présentes instructions d'installation s'adressent à des plâtriers et des architectes d'intérieur ainsi qu'à du personnel qualifié, spécialement formé pour l'installation du verre.

1.3 Documents afférents

- Notice de pose MUTO Comfort L 80
- Notice de pose MUTO Comfort Pocket L 80
- Notice d'entretien des portes coulissantes manuelles
- Documentation relative aux accessoires utilisés


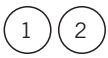


1.4 Conservation des documents

Ce manuel doit être conservé pendant toute la durée de vie du produit et être remis avec ce dernier.

1.5 Abréviations

HSK	Arête de fermeture principale
NSK	Arête de fermeture secondaire
DH	Hauteur de passage
DB	Largeur de passage

1.6 Symboles utilisés

	Respecter les consignes écrites
	Numéros d'emplacement
	Étapes
	Arête de fermeture principale

2 Sécurité



ATTENTION

Risque de blessures causées par une fixation insuffisante.

Le matériel de fixation doit être adapté aux exigences sur la structure porteuse/le plafond et dimensionné pour être compatible avec le poids du battant de la porte.

- Respectez les indications techniques relatives au matériel de fixation.



PRUDENCE

Risque de blessures par écrasement.

Des blessures par écrasement des doigts peuvent se produire lors de l'assemblage.

- Portez des gants de protection.

2.1 Utilisation conforme

- Le kit profilé pour chambranle à pose murale convient uniquement à la porte coulissante MUTO Comfort Pocket L 80.

2.2 Exigences relatives la structure porteuse/au plafond et au matériel de fixation

- La structure porteuse/le plafond doit être résistant, plan et vertical (tolérance maximale : 2 mm par mètre).
- Le matériel de fixation doit être adapté à la structure porteuse/au plafond et au poids du battant de la porte. Respecter les indications techniques relatives au matériel de fixation.

2.3 Exigences relatives aux parois de construction légère

- La dimension intérieure de la paroi de construction légère est de 100 mm.
- Utiliser les plaques de plâtre 2x 12,5-mm.

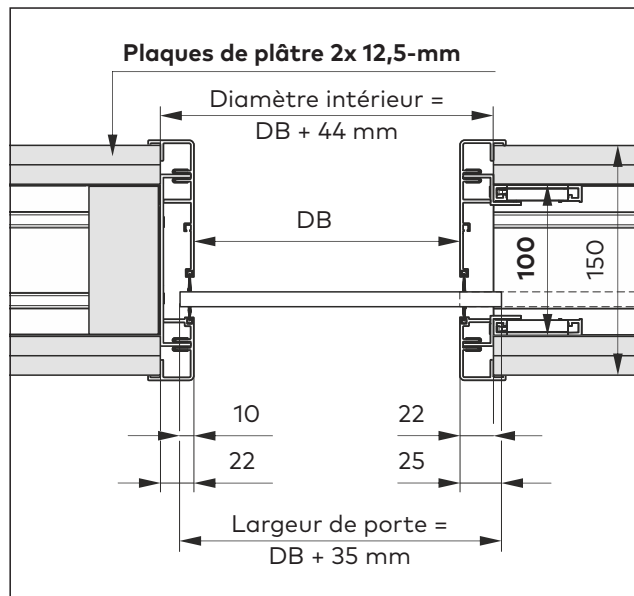


Fig. 5 Dimensions de retrait dans la zone de transition

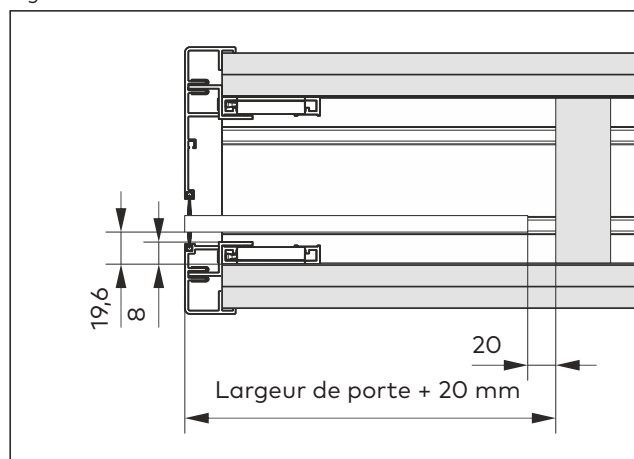
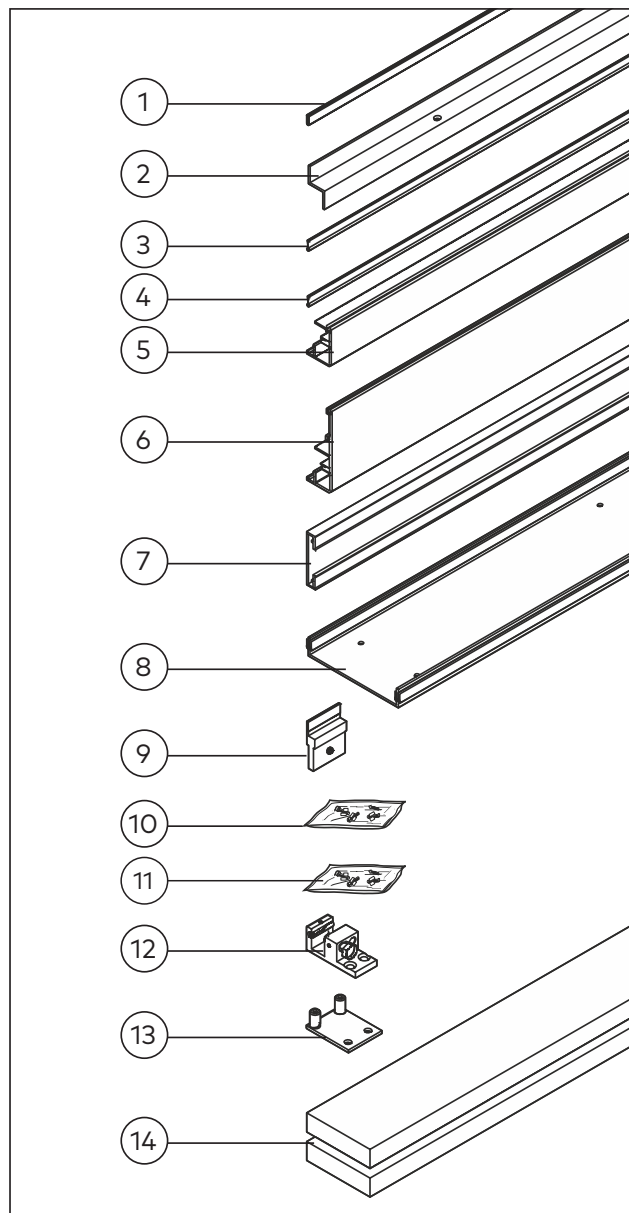


Abb. 6 Dimensions de retrait au niveau du mur

3 Description du produit

3.1 Étendue de la livraison



- (1) Profilé U en caoutchouc
- (2) 2x supports Z
- (3) 2x brosses courtes
- (4) 2x brosses longues
- (5) 2x profilés verticaux étroits
- (6) 2x profilés verticaux larges
- (7) 4-6x profilés d'encastrement
- (8) 1x support U
- (9) 4-6x liaisons de profil
- (10) Sachet de vis
Vis à tôle à tête cylindrique 5x13
- (11) Sachet de vis
Vis à tôle à tête cylindrique 4,8x16
- (12) Guidage au sol MUTO Pocket verre
- (13) Guidage au sol MUTO Pocket bois
- (14) 2 supports en bois (aide au montage)

3.2 Caractéristiques techniques

Hauteur de passage	
Type 1	<= 2 250 mm
Type 2	2 251 mm à 2 800 mm
Largeur de la porte	
Dimension 1	<= 750 mm
Dimension 2	750 mm - 1 500 mm
Dimension 3	<= 2x 750 mm
Dimension 4	2x 750 mm - 1 500 mm

3.3 Variantes

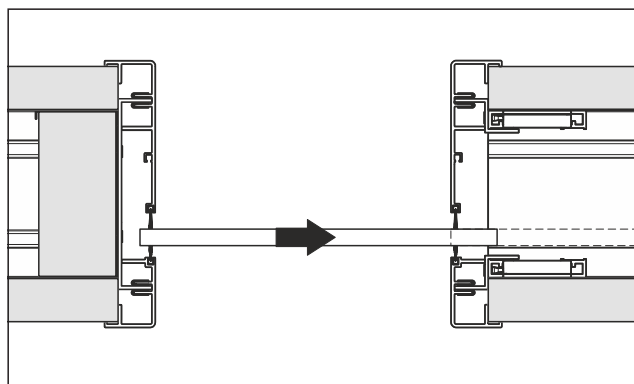


Abb. 7 verre 8-13,5 mm

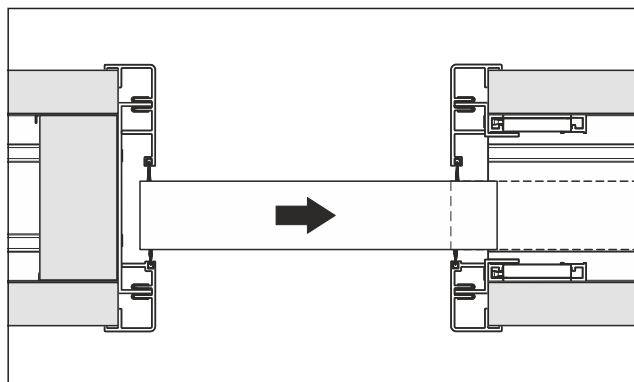


Abb. 8 bois 28-40 mm

4 Assemblage

2

Tous les composants illustrés sur site !

Le rail de roulement et le profilé d'encastrement doivent être intégrés lors de la mise en place du chambranle pour montage mural. Les autres éléments peuvent être intégrés une fois le placard mural créé. Le rail de roulement et le profilé d'encastrement doivent être fixés verticalement à une structure porteuse suspendue résistante. ex.:

- Bois équerri 100 mm
- Profilé alu 100 mm
- Profilé de cloison sèche 100 mm

6

Les plaques de plâtre et le matériel de fixation ne sont pas inclus dans la livraison (sur site).

- Utiliser les plaques de plâtre 2x 12,5-mm.
- Aligner les plaques de plâtre avec le profilé en aluminium sur l'arête de fermeture principale.

7

Le matériel de fixation pour les guidages au sol n'est pas inclus dans la livraison (sur site).

5 Maintenance et entretien

Voir la notice d'entretien des portes coulissantes manuelles.

6 Démontage et mise au rebut

Le démontage s'effectue dans l'ordre inverse du montage et doit être réalisé par un personnel qualifié.



Le produit doit être mis au rebut de façon conforme aux impératifs écologiques. Les parties électroniques et les batteries ne doivent pas être jetées avec les ordures ménagères.

Mettre au rebut les parties électrotechniques et les batteries dans des points de collecte spécialement prévus à cet effet. Respecter les réglementations nationales en vigueur applicables dans votre cas.

1 Informazioni sul documento

1.1 Contenuto e scopo

Il presente manuale descrive l'installazione del kit di montaggio del profilo per aperture nella parete insieme alla porta scorrevole MUTO Comfort Pocket L 80. Il montaggio viene mostrato prendendo come esempio una porta con apertura a destra. In caso di porta con apertura a sinistra il montaggio viene effettuato in modo speculare.

1.2 Destinatari

I destinatari di queste istruzioni per il montaggio sono gli addetti alle rifiniture interne e alla ristrutturazione a secco, nonché i membri del personale specializzato, appositamente formati per il montaggio del vetro.

1.3 Documenti di riferimento

- Istruzioni per il montaggio di MUTO Comfort L 80
- Istruzioni per il montaggio di MUTO Comfort Pocket L 80
- Manuale per la manutenzione delle porte scorrevoli manuali
- Documentazione degli accessori utilizzati.


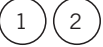


1.4 Conservazione dei documenti

Il manuale deve essere conservato per tutta la durata del prodotto e ceduto insieme a esso.

1.5 Abbreviazioni

HSK	Bordo di chiusura principale
NSK	Bordo di chiusura secondario
Altezza di passaggio	Altezza passaggio
Larghezza di passaggio	Larghezza del passaggio

1.6 Simboli utilizzati

	Osservare l'indicazione nel testo
	Numeri di posizione
	Fasi operative
	Bordo di chiusura principale

2 Sicurezza



PRUDENZA

Pericolo di lesioni in caso di fissaggio non sufficientemente saldo.

I materiali di fissaggio devono essere compatibili con la struttura sottostante/soffitto e con il peso delle ante della porta.

- Osservare le indicazioni tecniche relative ai materiali di fissaggio.



PRUDENZA

Pericolo di lesioni dovute allo schiacciamento.

Durante il montaggio vi è il rischio di lesioni alle dita a seguito di schiacciamento.

- Indossare guanti di protezione.

2.1 Uso previsto

- Il kit di montaggio del profilo per aperture nella parete è adatto solo alla porta scorrevole MUTO Comfort Pocket L 80.

2.2 Requisiti per la struttura sottostante/soffitto e i materiali di fissaggio

- La struttura sottostante/soffitto dev'essere permanentemente in grado di sostenere il peso, rimanendo perpendicolare e livellata (massima tolleranza: 2 mm al metro).
- I materiali di fissaggio devono essere compatibili con la struttura sottostante/soffitto ed essere adatte al peso delle ante della porta. Osservare le indicazioni tecniche relative ai materiali di fissaggio.

2.3 Requisiti per il cartongesso

- Le dimensioni interne del cartongesso sono di 100 mm.
- Utilizzare 2 lastre di cartongesso da 12,5 mm.

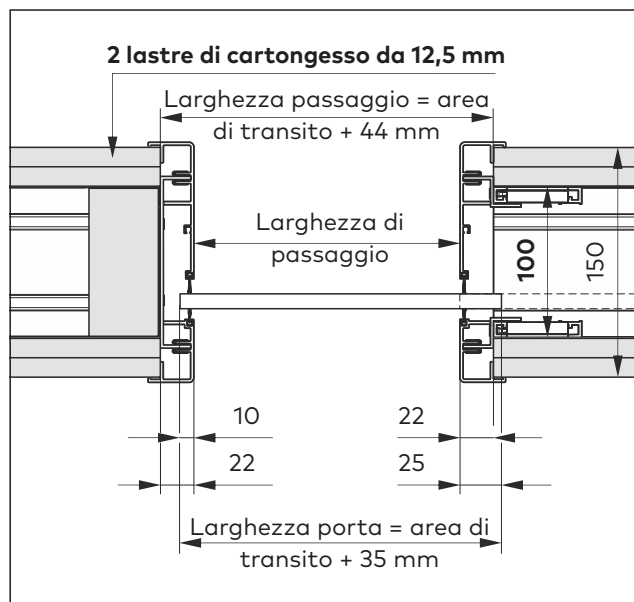


Fig. 1 Riduzione misure nell'area di transito

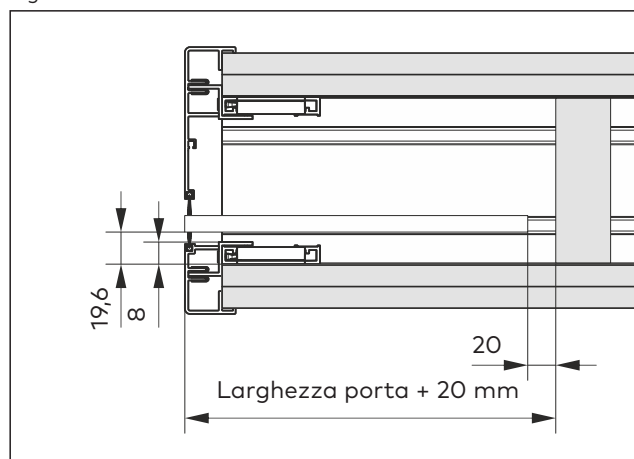
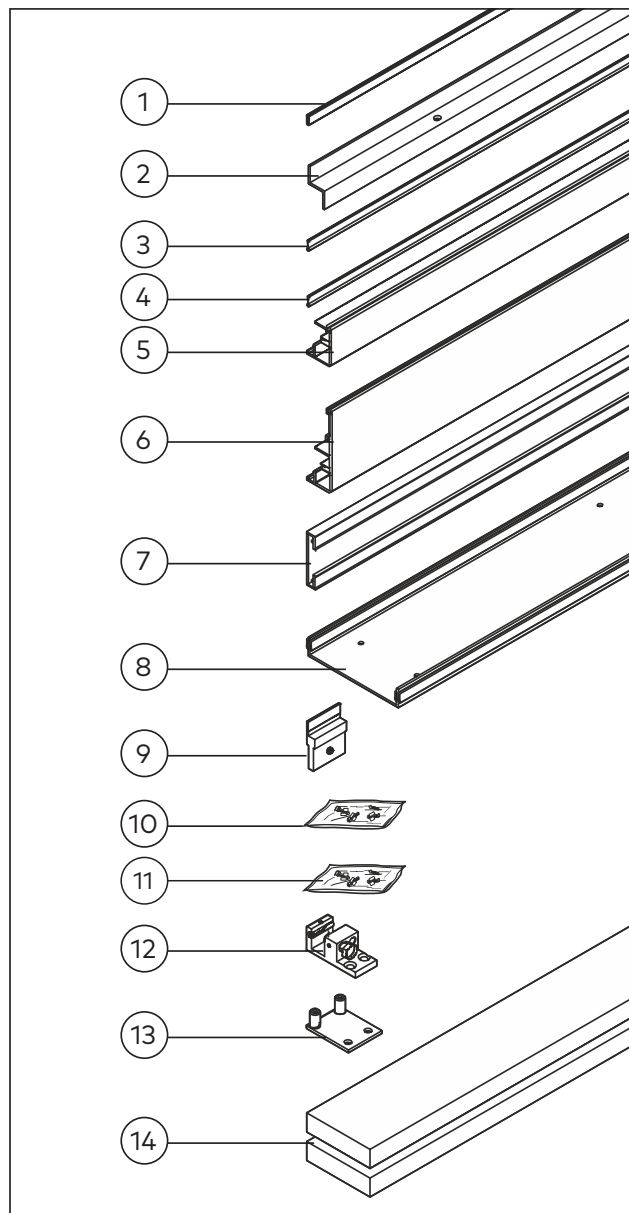


Fig. 2 Riduzione misure nell'area della parete

3 Descrizione del prodotto

3.1 Fornitura



- (1) Profilo a U di gomma
- (2) 2 travi a Z
- (3) 2 spazzole corte
- (4) 2 spazzole lunghe
- (5) 2 profili verticali sottili
- (6) 2 profili verticali larghi
- (7) 4-6 profili controtelaio
- (8) 1 trave a U
- (9) 4-6 connessioni del profilo
- (10) Sacchetto viti
Viti autoforanti a testa svasata 5x13
- (11) Sacchetto viti
Viti autoforanti a testa goccia sego 4,8x16
- (12) Guida a pavimento in vetro MUTO Pocket
- (13) Guida a pavimento in legno MUTO Pocket
- (14) 2 supporti per il montaggio in legno

3.2 Dati tecnici

Altezza passaggio	
Tipo 1	<= 2 250 mm
Tipo 2	Da 2 251 mm a 2 800 mm
Larghezza porta	
Dimensione 1	<= 750 mm
Dimensione 2	750 mm - 1 500 mm
Dimensione 3	<= 2x 750 mm
Dimensione 4	2x 750 mm - 1 500 mm

3.3 Versioni

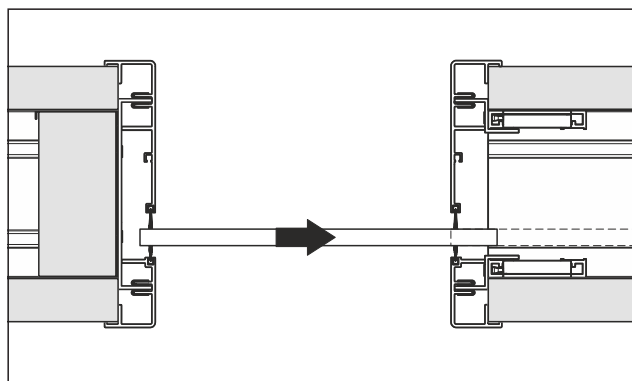


Fig. 3 8-13,5 mm in vetro

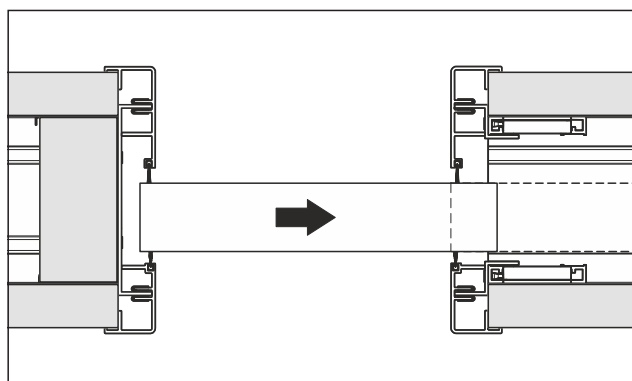


Fig. 4 28-40 mm in legno

Traduzione del documento originale, con riserva di modifiche

4 Montaggio

2

Tutti i componenti raffigurati sono a cura del committente.

La guida e il profilo del controtelaio devono essere installati al momento della costruzione dell'apertura nella parete. Tutte le altre parti possono essere installate dopo la costruzione dell'apertura. Fissare perpendicolarmente la guida e il profilo del controtelaio a una struttura sottostante staccata in grado di sostenere il peso, ad esempio:

- Legno in travi da 100 mm
- Profilo in alluminio da 100 mm
- Profilo di ristrutturazione a secco da 100 mm

6

Le lastre di cartongesso e i materiali di fissaggio non sono compresi nella fornitura (a cura del committente).

- Utilizzare 2 lastre di cartongesso da 12,5 mm.
- Allineare le lastre di cartongesso sul bordo di chiusura principale a livello con il profilo in alluminio.

7

I materiali di fissaggio per le guide a pavimento non sono inclusi nella fornitura (a cura del committente).

5 Manutenzione e cura

Vedere il Manuale per la manutenzione delle porte scorrevoli manuali

6 Smontaggio e smaltimento

Per lo smontaggio seguire la procedura di montaggio in ordine inverso. L'operazione dev'essere eseguita da tecnici esperti.



Il prodotto deve essere smaltito nel rispetto dell'ambiente. Le parti elettrotecniche e le batterie non possono essere smaltite con i rifiuti domestici. Smaltire le parti elettrotecniche e le batterie presso gli appositi centri di raccolta. Attenersi alla normativa nazionale vigente.

1 Информация о данном документе

1.1 Содержание и цель

В данной инструкции описан монтаж комплекта профилей для выемок в стене в сочетании с раздвижной дверью MUTO Comfort Pocket L 80. Монтаж показан на примере двери, открывающейся вправо. Монтаж двери, открывающейся влево, необходимо производить в соответствии с инструкциями в зеркальном отражении.

1.2 Целевая аудитория руководства по монтажу

Данное руководство по монтажу предназначено для специалистов по внутренней отделке и отделке гипсокартоном, а также для квалифицированных специалистов, имеющих навыки монтажа продукции из стекла.

1.3 Применяемые документы

- Инструкция по монтажу MUTO Comfort L 80
- Инструкция по монтажу MUTO Comfort Pocket L 80
- Инструкция по эксплуатации ручных раздвижных дверей
- Документация на используемые принадлежности





1.4 Хранение документации

Настоящая инструкция должна храниться на протяжении всего срока эксплуатации изделия и передаваться другим лицам вместе с ним.

1.5 Сокращения

HSK	Основная замыкающая кромка
NSK	Дополнительная замыкающая кромка
Высота прохода	Высота прохода
ШП	Ширина прохода

1.6 Используемые символы

	Обращайте внимание на текстовые указания
	Артикулы компонентов
	Операции
	Основная замыкающая кромка

2 Безопасность



ОСТОРОЖНО

Опасность получения травм из-за недостаточного крепления.

Крепежный материал должен быть пригоден для основания/потолка и соответствовать весу створки двери.

- Соблюдайте технические указания в отношении крепежного материала.



ОСТОРОЖНО

Опасность получения травм из-за защемления.

При монтаже возможно защемление пальцев.

- Используйте защитные перчатки.

2.1 Использование по назначению

- Комплект профилей для выемки в стене предназначен только для раздвижной двери MUTO Comfort Pocket L 80.

2.2 Требования к основанию/потолку и крепежным материалам

- Основание/потолок должны быть постоянно устойчивыми, ровными и вертикальными (макс. допуск: 2 мм на метр).
- Крепежный материал должен быть пригоден для основания/потолка и соответствовать весу дверной створки. Соблюдайте технические указания в отношении крепежного материала.

RU

2.3 Требования к перегородке

- Внутренний размер перегородки должен составлять 100 мм.
- Используйте два листа гипсокартона толщиной 12,5 мм.

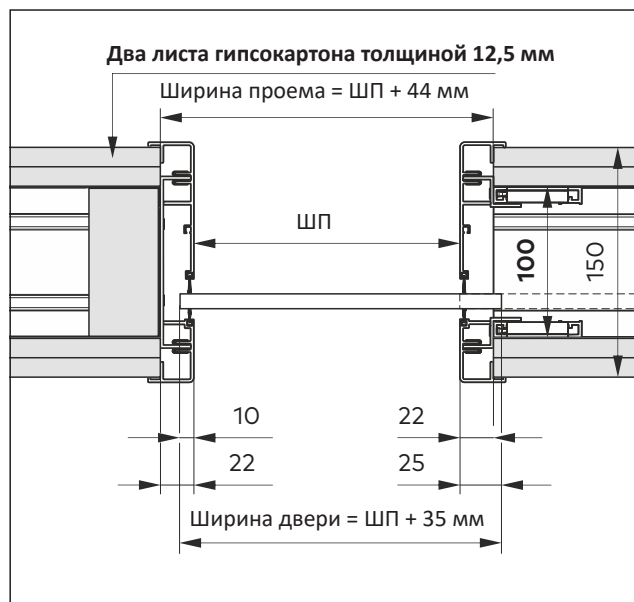


Рис. 1 Вычитаемый размер в зоне прохода

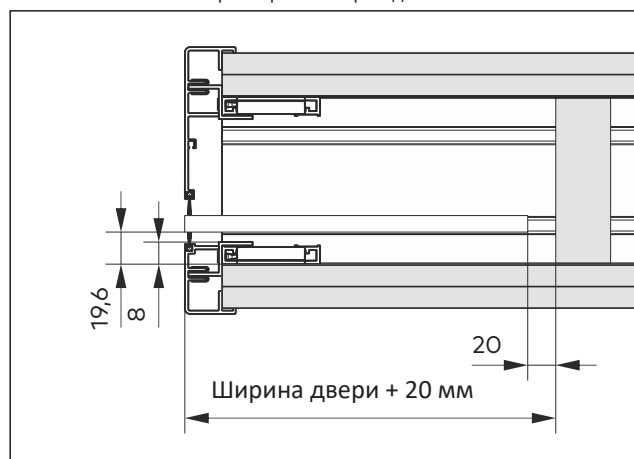
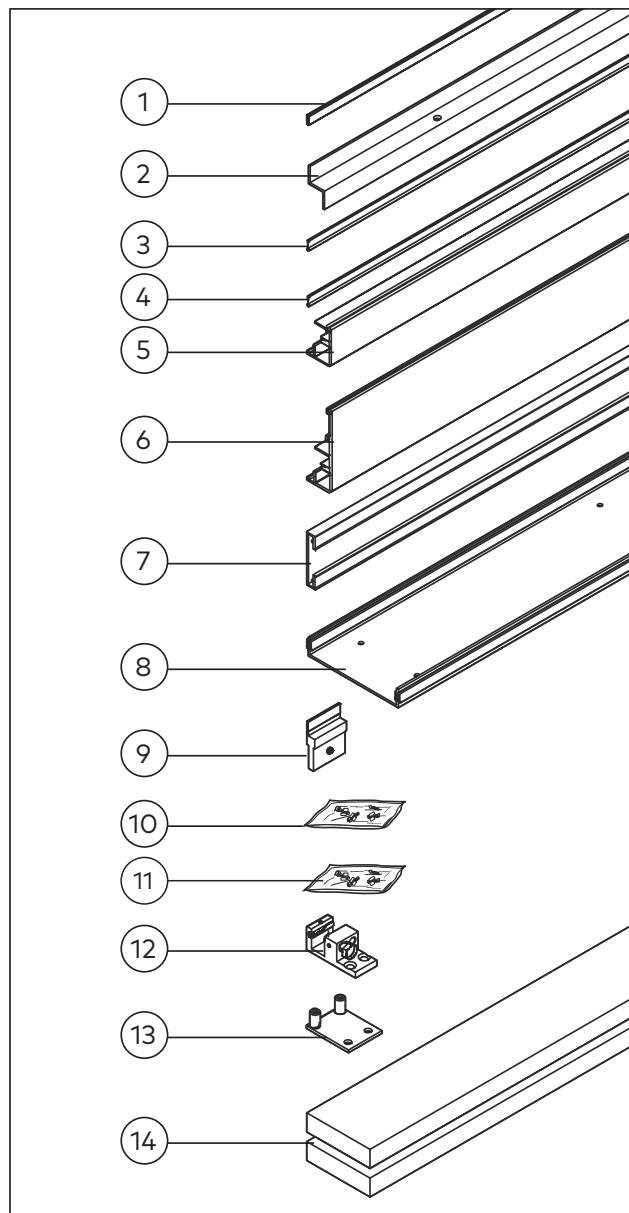


Рис. 2 Вычитаемый размер в зоне стены

3 Описание изделия

3.1 Комплект поставки



- (1) Резиновый U-образный профиль
- (2) Z-опора, 2 шт.
- (3) Щетка короткая, 2 шт.
- (4) Щетка длинная, 2 шт.
- (5) Вертикальный профиль узкий, 2 шт.
- (6) Вертикальный профиль широкий, 2 шт.
- (7) Профиль выемки, 4–6 шт.
- (8) U-опора, 1 шт.
- (9) Соединитель профиля, 4–6 шт.
- (10) Пакет с крепежом Саморез с потайной головкой, 5x13
- (11) Пакет с крепежом Саморез со сферической головкой, 4,8x16
- (12) Нижняя направляющая MUTO Pocket, теклянная
- (13) Нижняя направляющая MUTO Pocket, деревянная
- (14) Вспомогательное приспособление для монтажа, деревянное, 2 шт.

3.2 Технические характеристики

Высота прохода	
Тип 1	<= 2250 мм
Тип 2	от 2251 до 2800 мм
ширина двери	
Размер 1	<= 750 мм
Размер 2	от 750 до 1500 мм
Размер 3	<= 2 x 750 мм
Размер 4	2x от 750 до 1500 мм

3.3 Варианты

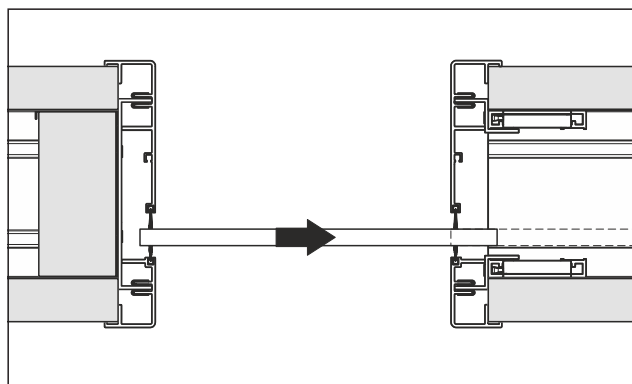


Рис. 3 8–13,5 мм, стекло

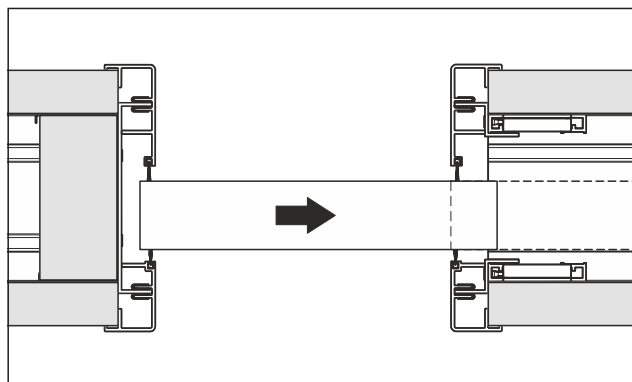


Рис. 4 28–40 мм, дерево

Перевод оригинального документа, компания оставляет за собой право на внесение изменений

4 Монтаж

2

Все детали на рисунке предоставляются заказчиком! Направляющий трек и профиль выемки необходимо установить при создании выемки в стене. Все остальные навесные детали можно установить после создания выемки в стене.

Закрепите направляющий трек и профиль выемки вертикально на устойчивом подвесном основании, например следующие компоненты:

- брус 100 мм
- алюминиевый профиль 100 мм
- отделочный профиль 100 мм

6

Листы гипсокартона и крепежный материал не входят в комплект поставки (предоставляются заказчиком).

- Используйте два листа гипсокартона толщиной 12,5 мм.
- Расположите листы гипсокартона на главной замыкающей кромке на одном уровне с алюминиевым профилем.

7

Крепежный материал и нижние направляющие не входят в комплект поставки (предоставляются заказчиком).

5 Техническое обслуживание и уход

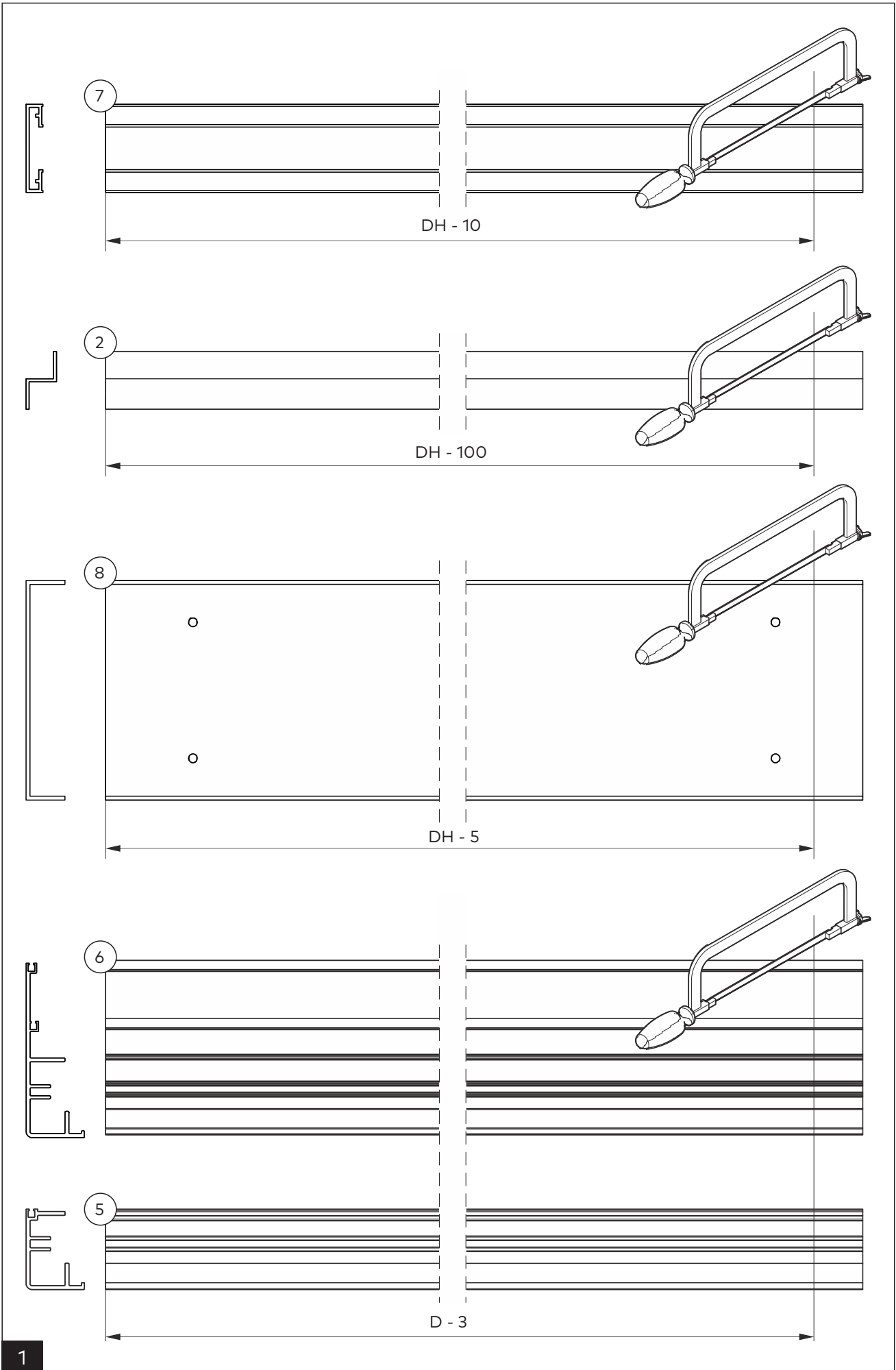
См. инструкцию по эксплуатации ручных раздвижных дверей.

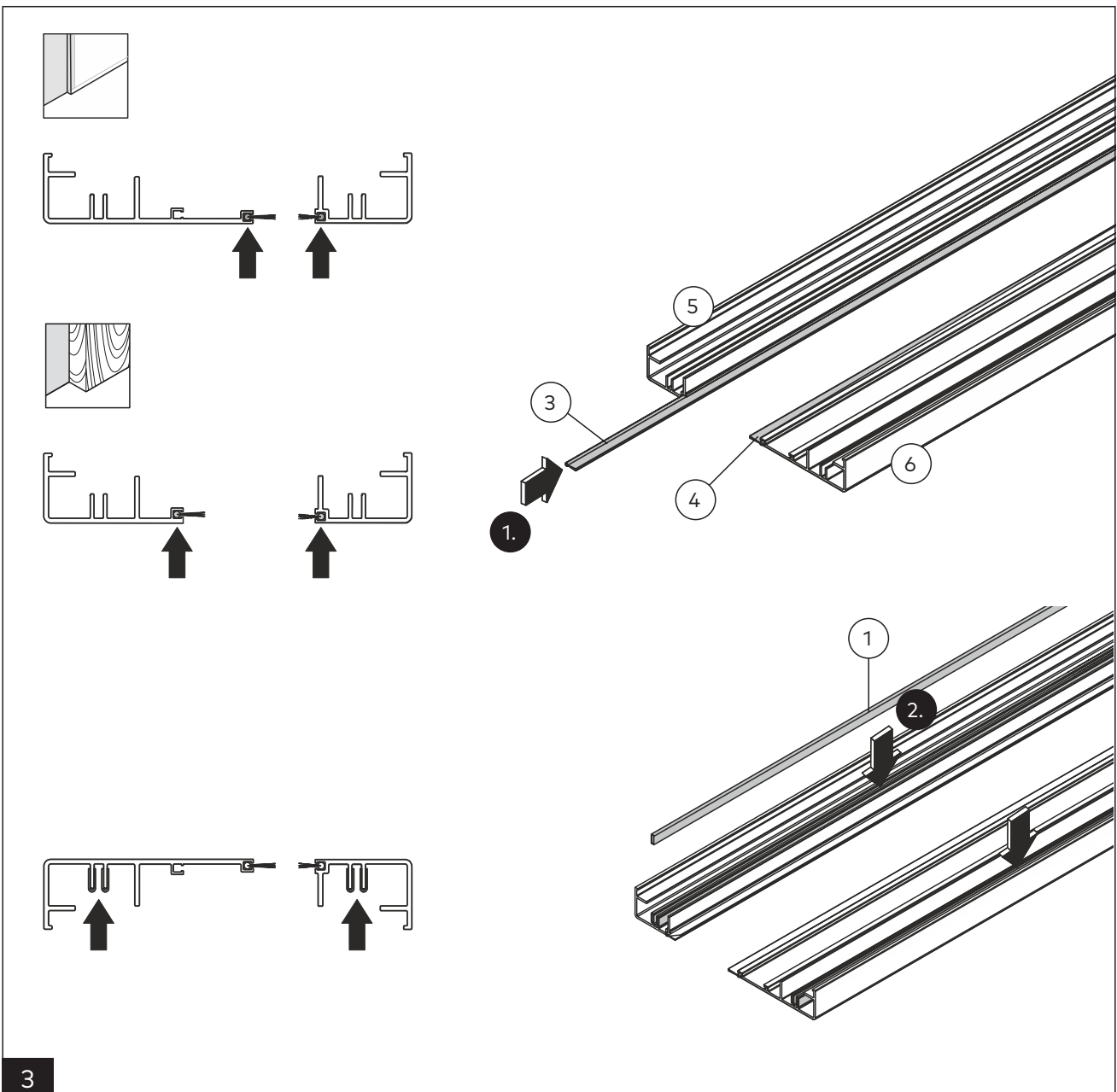
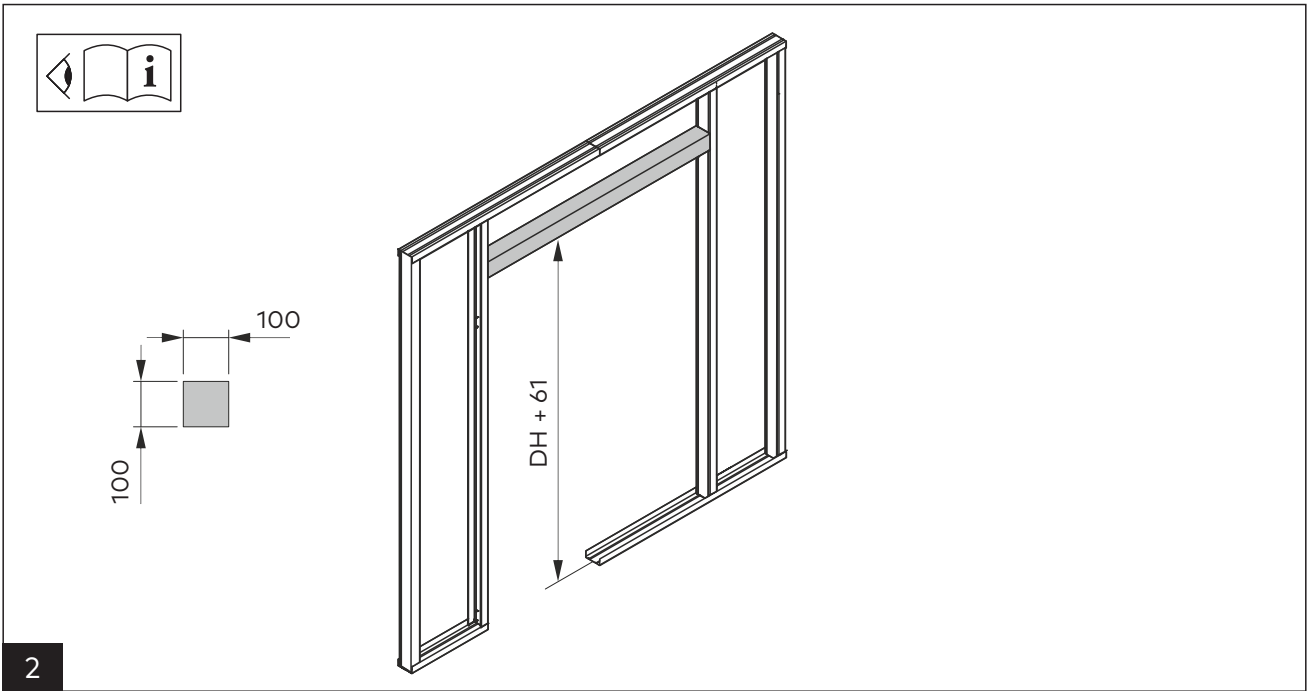
6 Демонтаж и утилизация

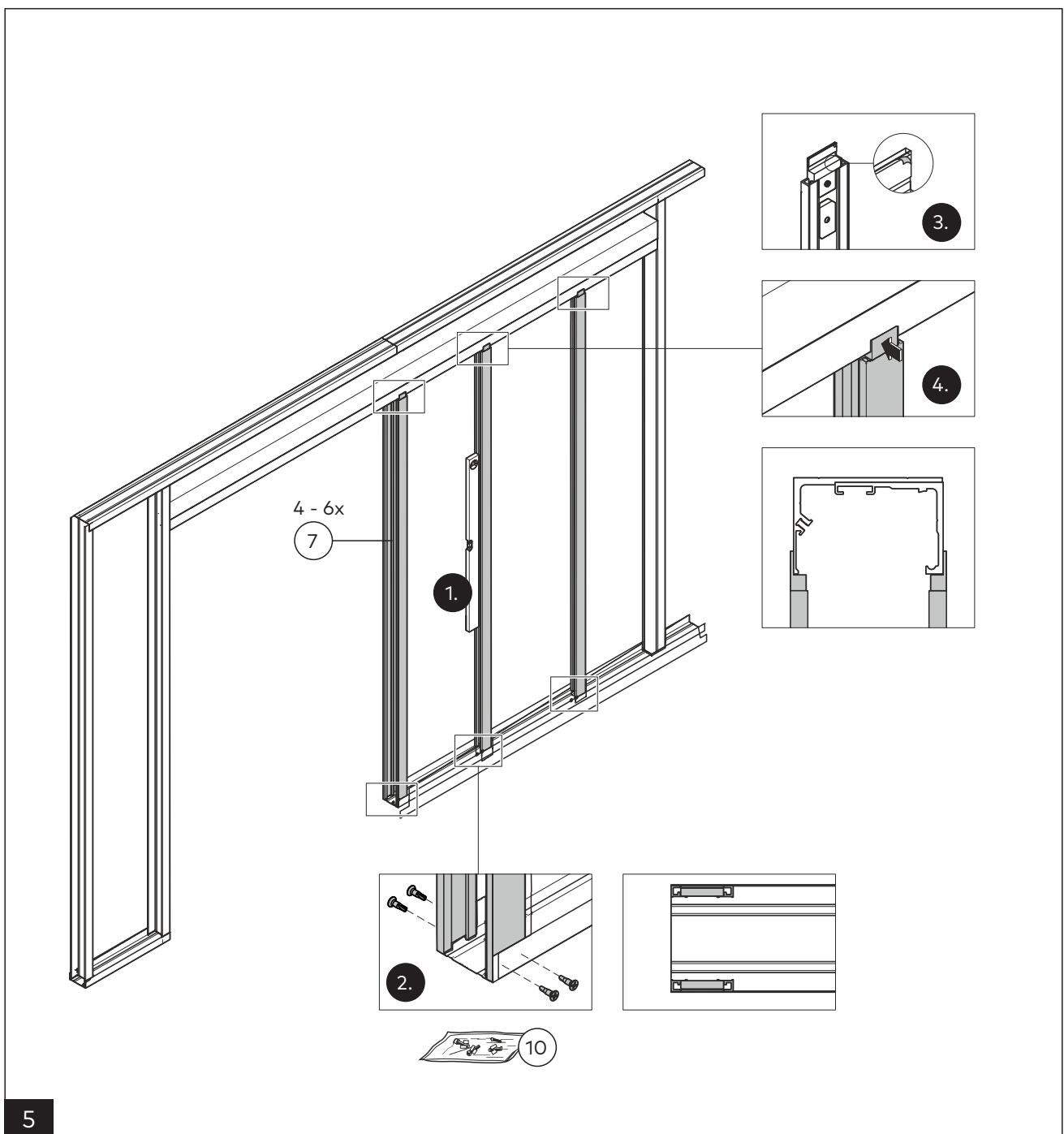
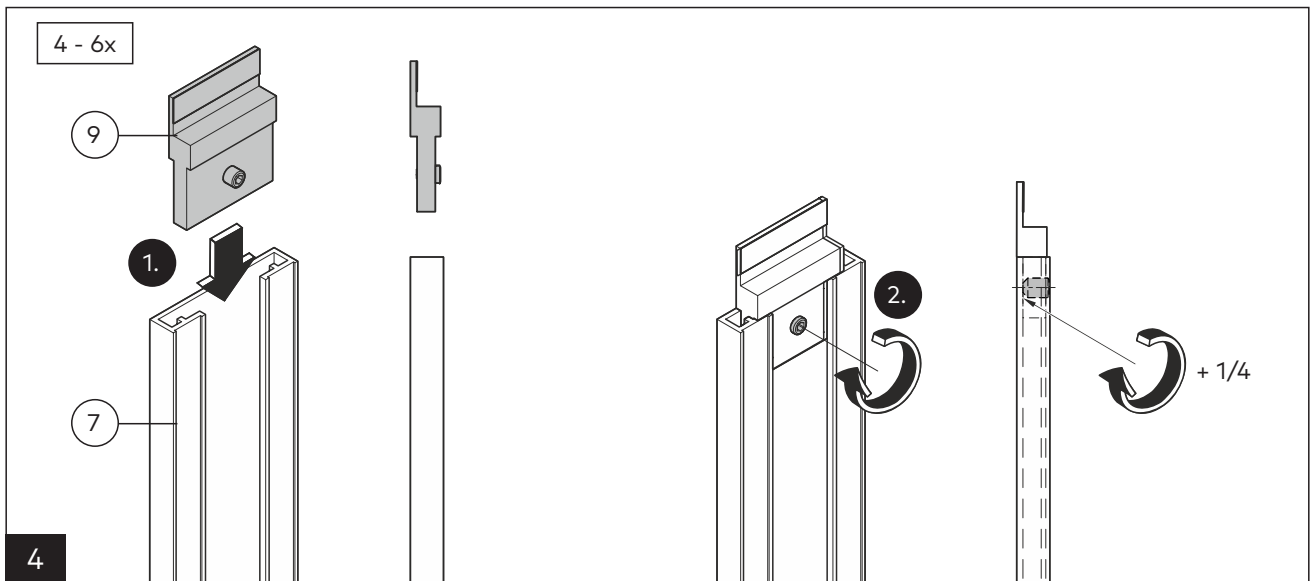
Для демонтажа необходимо выполнить процедуры монтажа в обратном порядке, для проведения этих работ необходимо обратиться к квалифицированным специалистам.

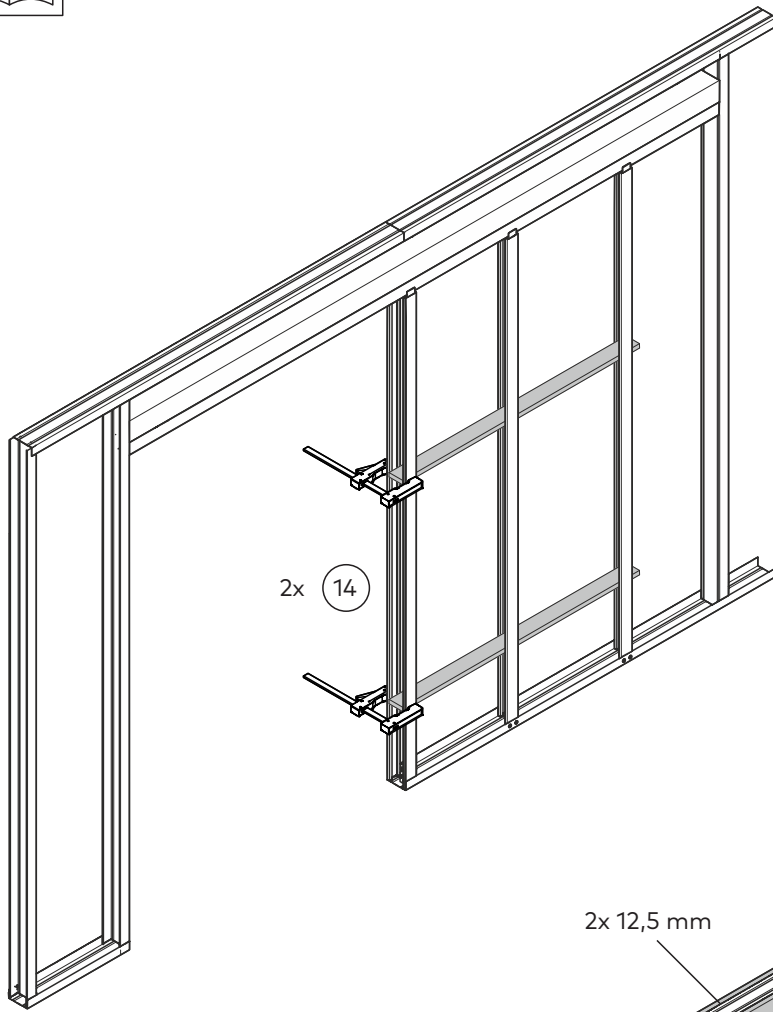


Утилизацию продукта необходимо выполнить без ущерба для окружающей среды. Не допускается утилизация электротехнических компонентов и батареек вместе с бытовым мусором. Электротехнические компоненты и батарейки необходимо сдать в специальные приемные пункты. Соблюдайте действующие нормы национального законодательства.

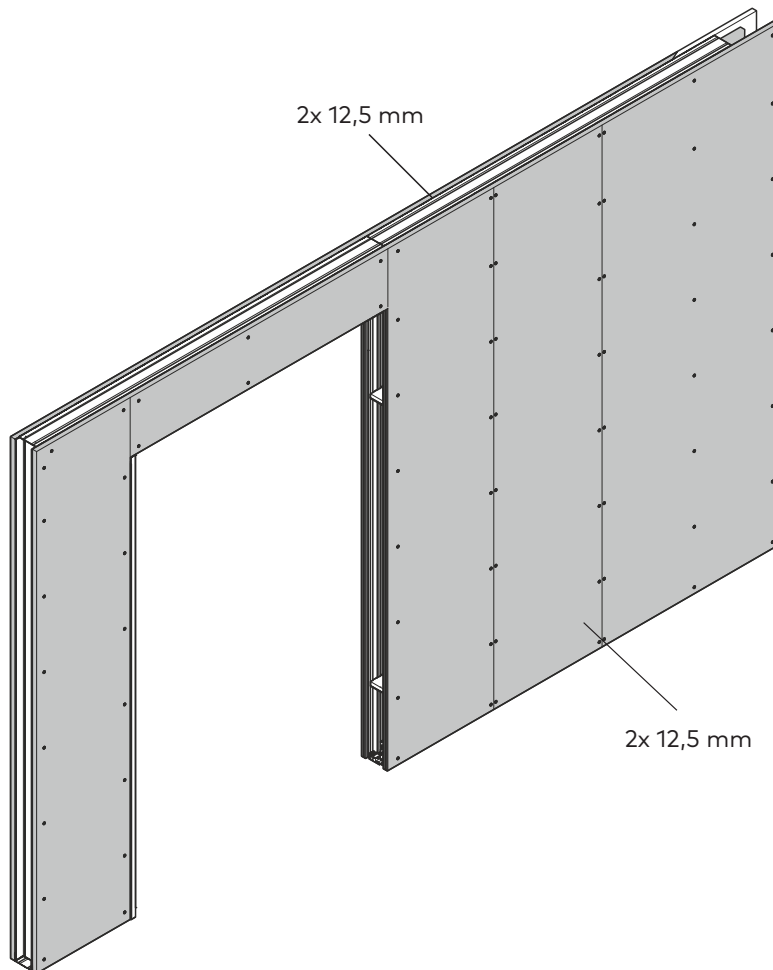








2x 14



2x 12,5 mm

2x 12,5 mm

