

MANET Verbindungssystem

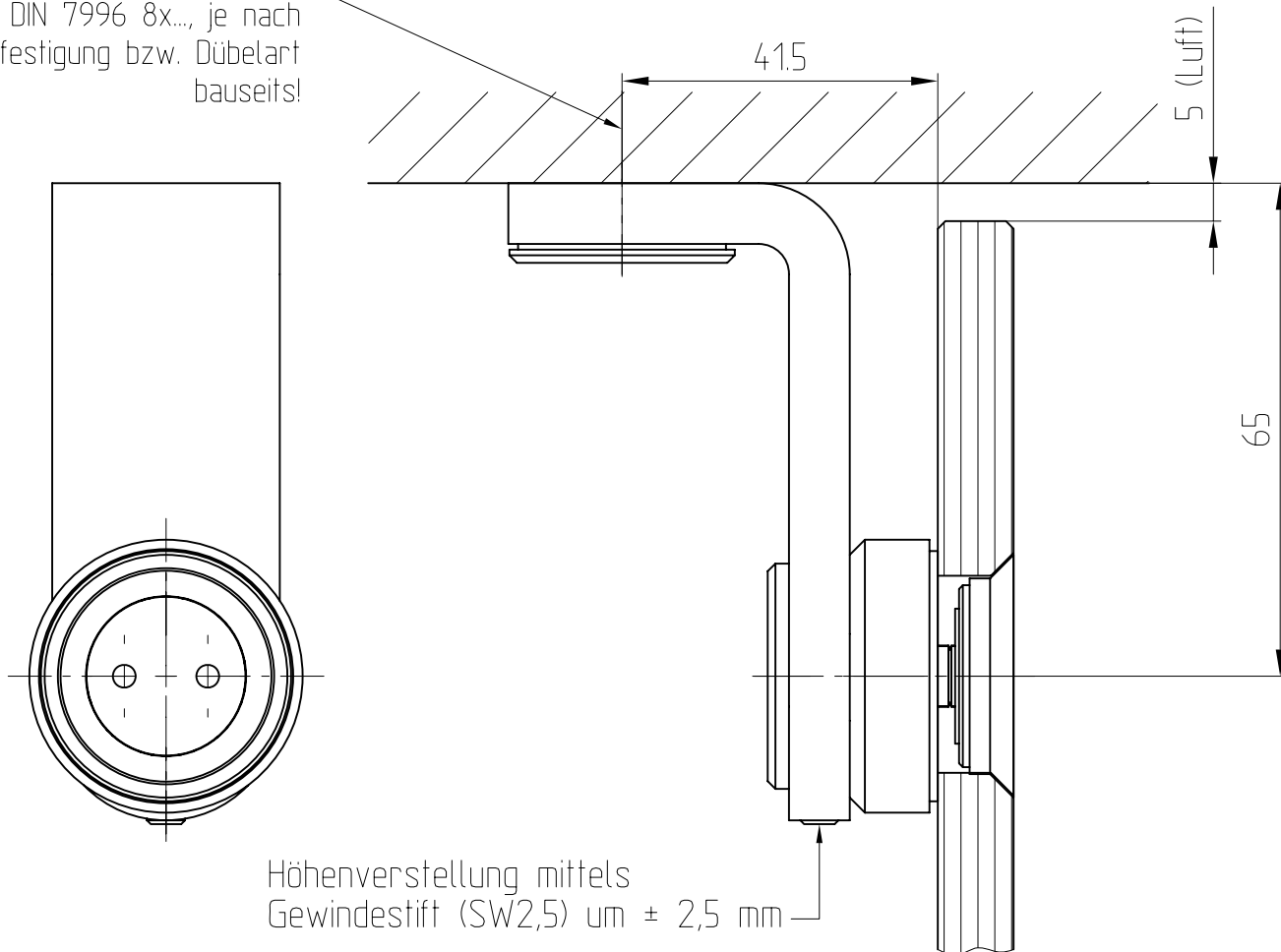
Deckenverbinder (tragende Funktion)

für 8-12 mm Glas

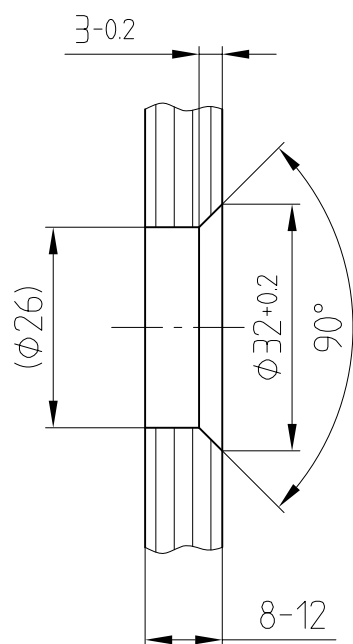
Art. Nr. 29.337 - A2

Art. Nr. 29.339 - A4

Befestigung mit Zylinderkopfschraube DIN 7984 M10x...,
bzw. Halbrundholzschraube DIN 7996 8x..., je nach
Deckenbefestigung bzw. Dübelart
bauseits!



Höhenverstellung mittels
Gewindestift (SW2,5) um $\pm 2,5$ mm



Detail Senkbohrung

