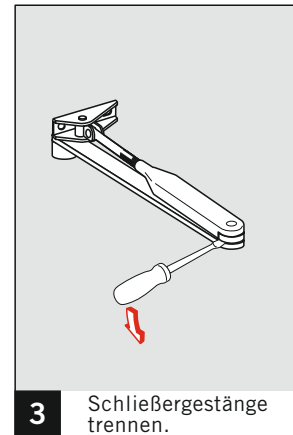
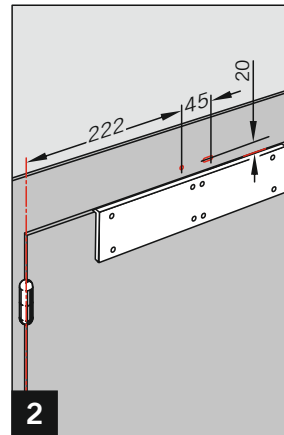
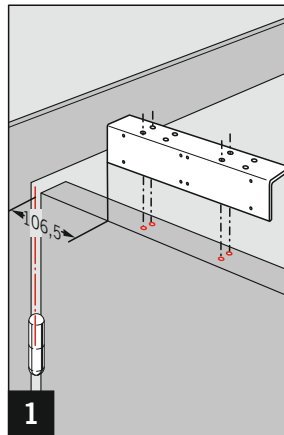
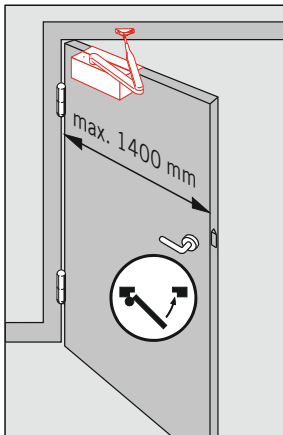
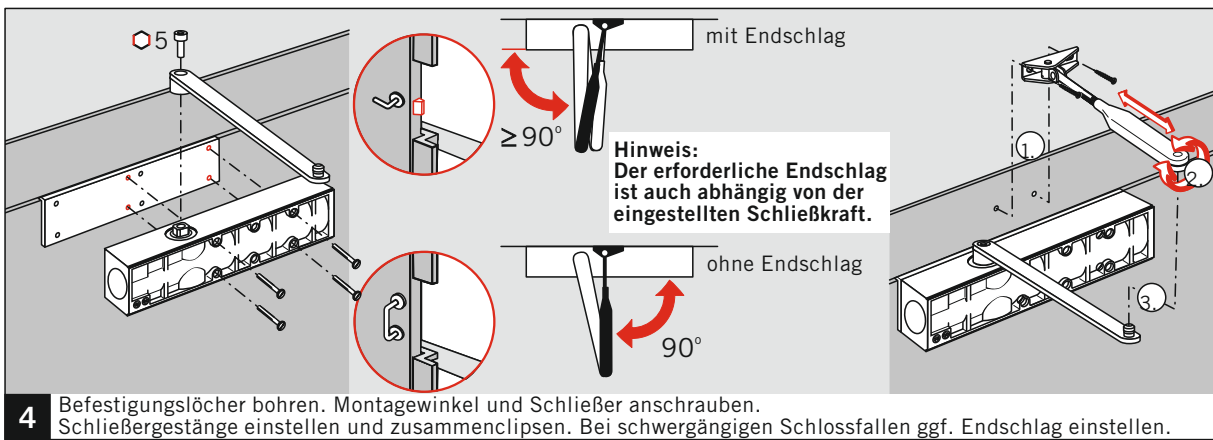


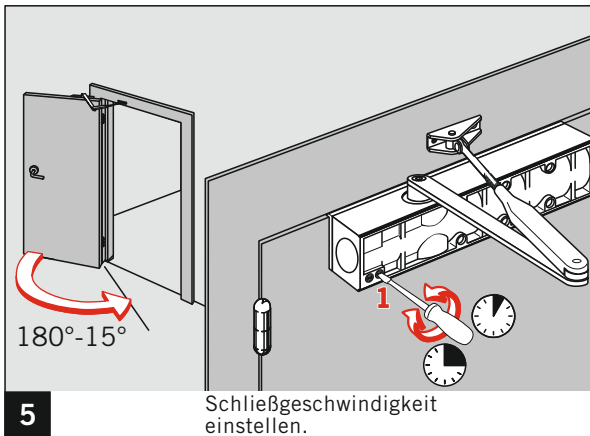
WN 056361.4.5532, 10/19



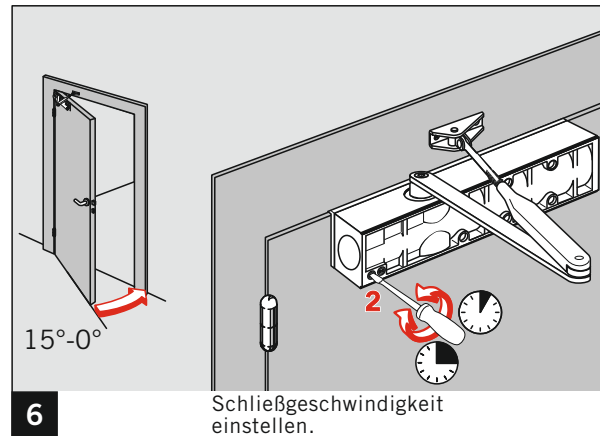
3 Schließergestänge trennen.



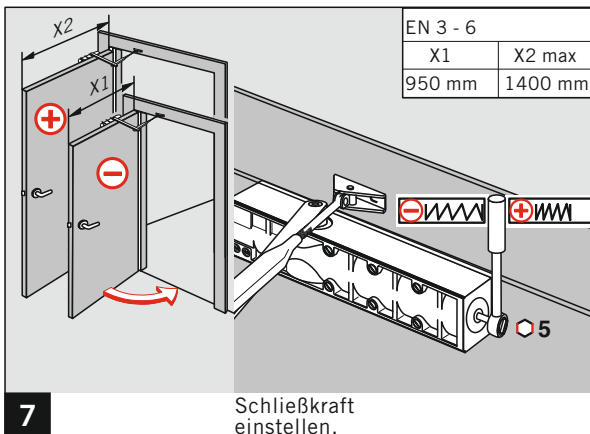
4 Befestigungslöcher bohren. Montagewinkel und Schließer anschrauben. Schließergestänge einstellen und zusammenclipsen. Bei schwergängigen Schlossfallen ggf. Endschlag einstellen.



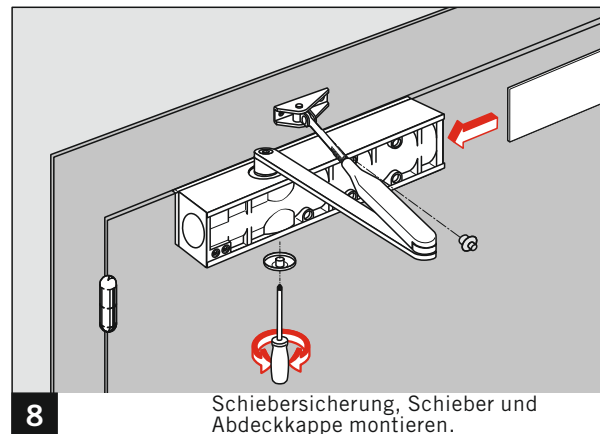
5 Schließgeschwindigkeit einstellen.



6 Schließgeschwindigkeit einstellen.

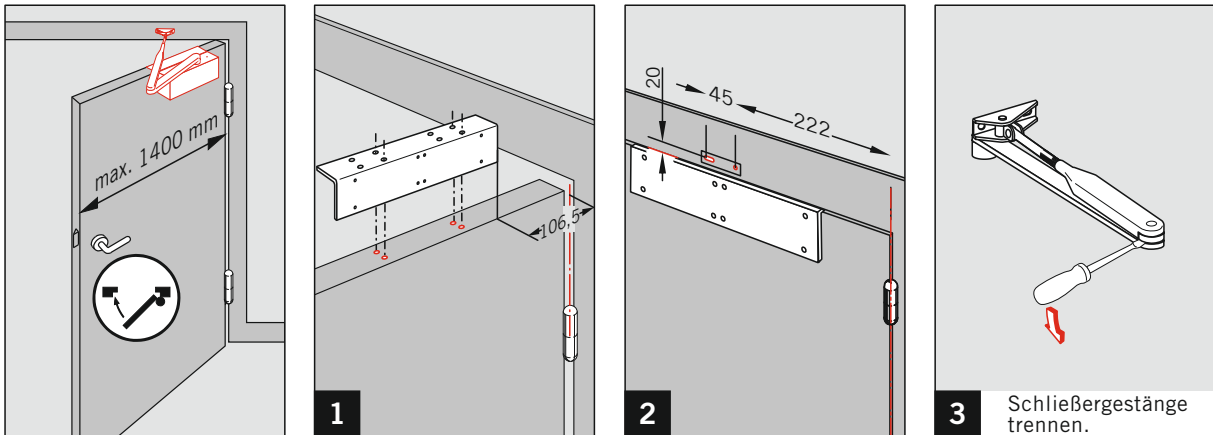


7 Schließkraft einstellen.

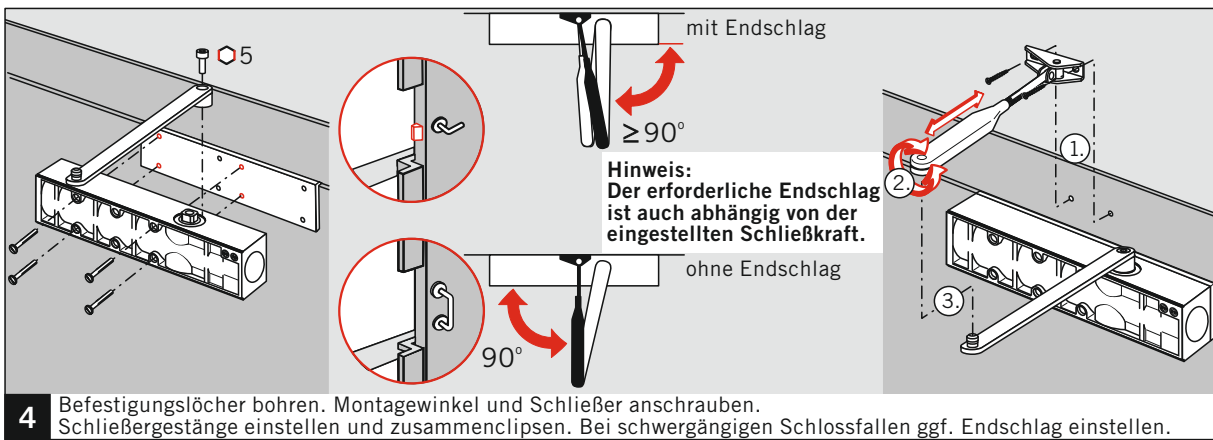


8 Schiebersicherung, Schieber und Abdeckkappe montieren.

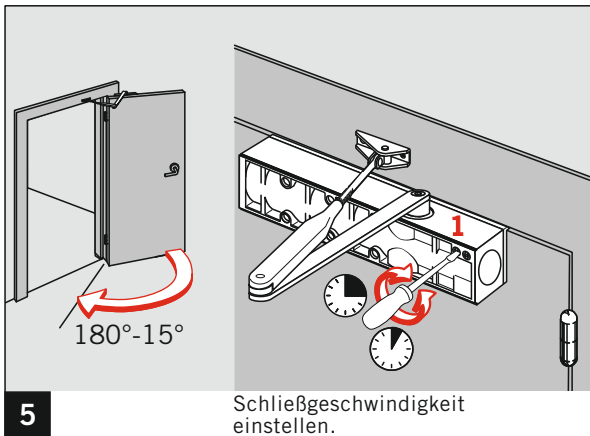
CE	DORMA GmbH + Co. KG Postfach 4009 58 247 Ennepetal	EN 1154:1996+A1:2002	04
			0432 - BPR-0007
Dangerous substances: None			
			04
			3 1 1 4
			4 8 6



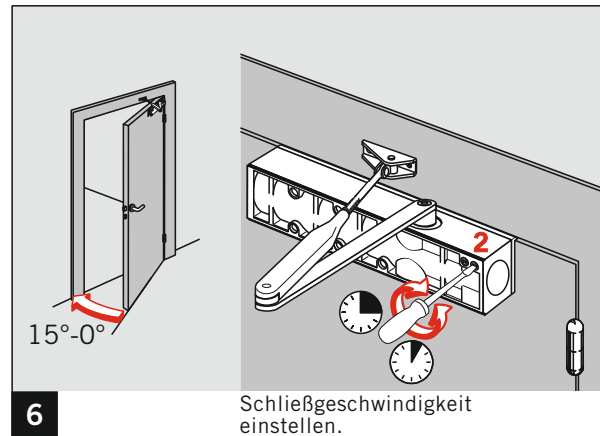
3 Schließergestänge trennen.



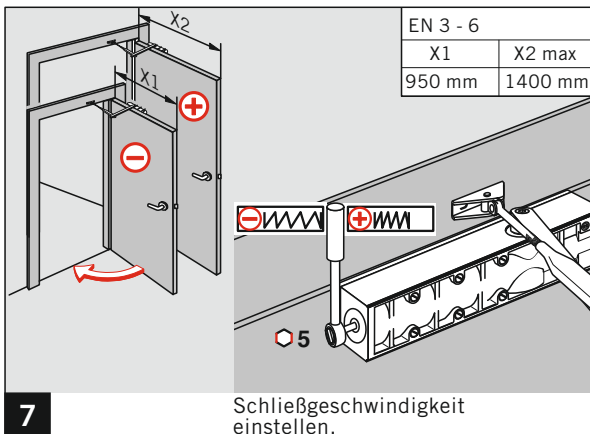
4 Befestigungslöcher bohren. Montagewinkel und Schließer anschrauben. Schließergestänge einstellen und zusammenclipsen. Bei schwergängigen Schlossfallen ggf. Endschlag einstellen.



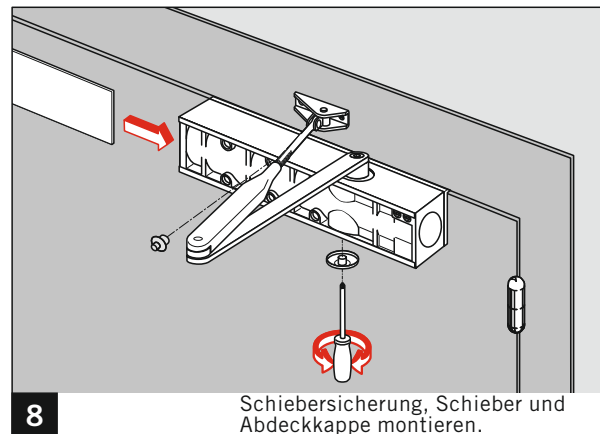
5 Schließgeschwindigkeit einstellen.



6 Schließgeschwindigkeit einstellen.



7 Schließgeschwindigkeit einstellen.



8 Schiebersicherung, Schieber und Abdeckkappe montieren.

Änderungen vorbehalten
Subject to change without notice