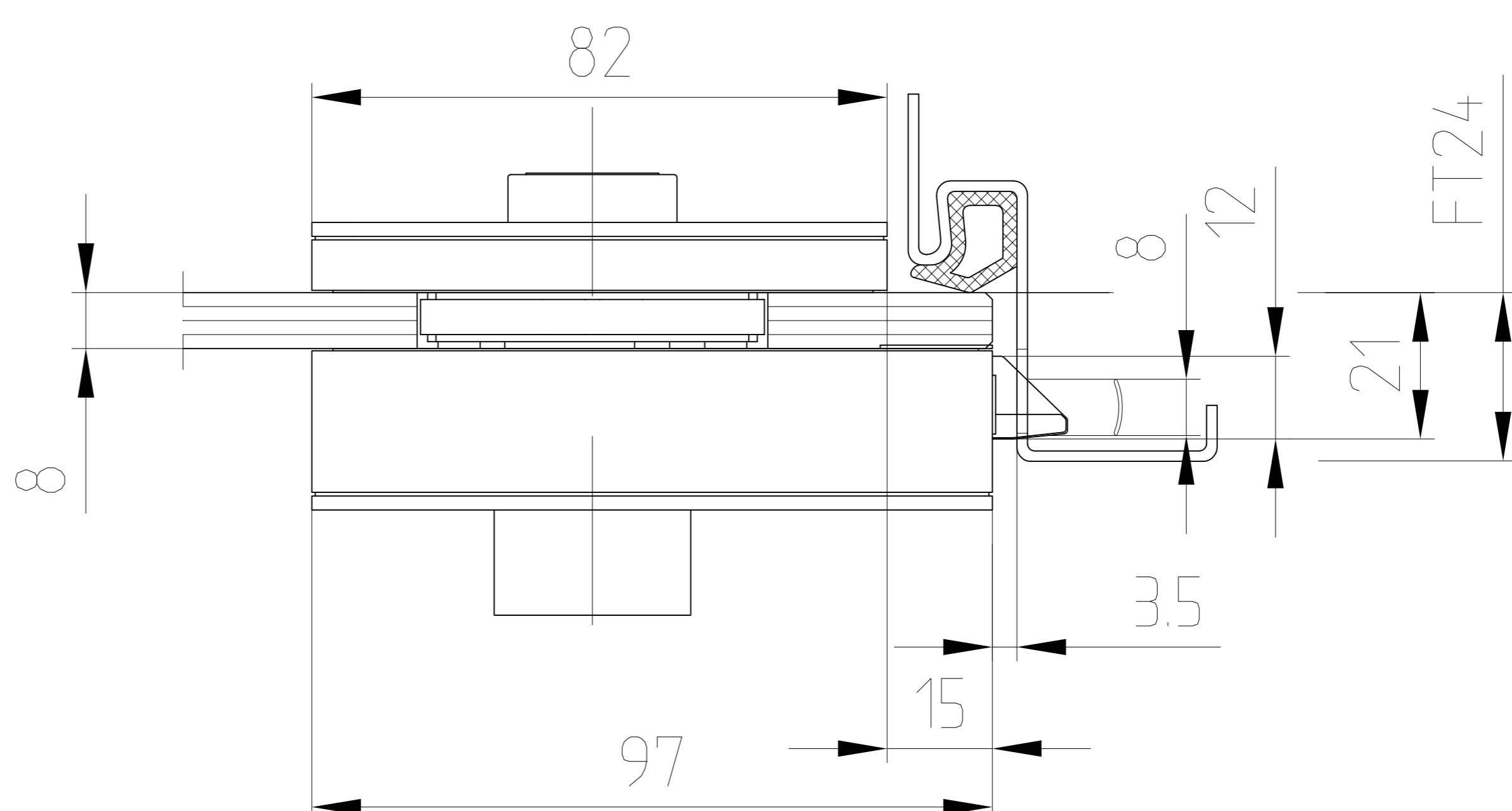
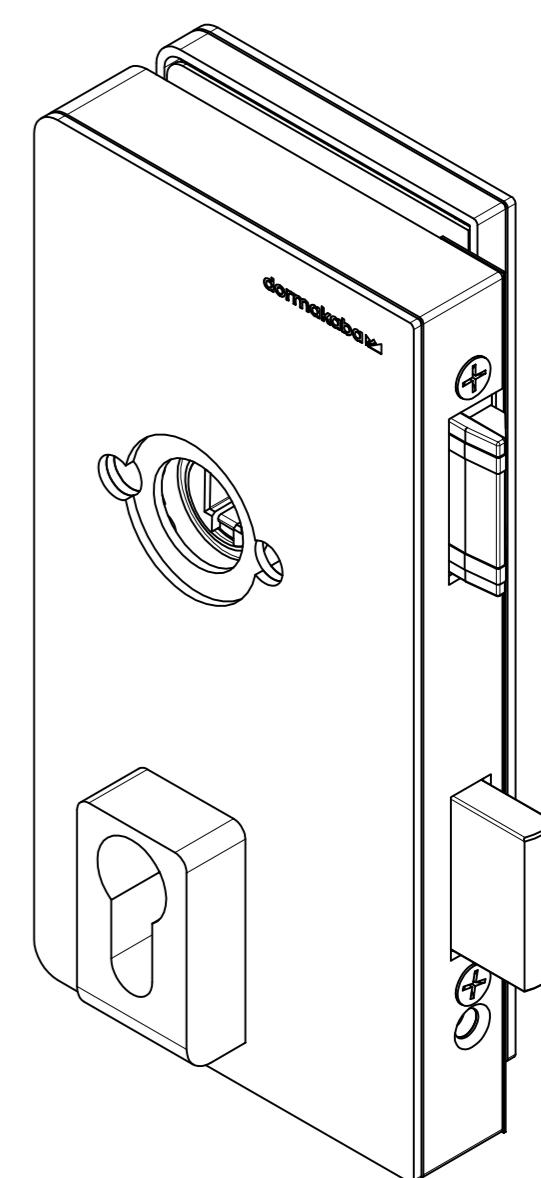
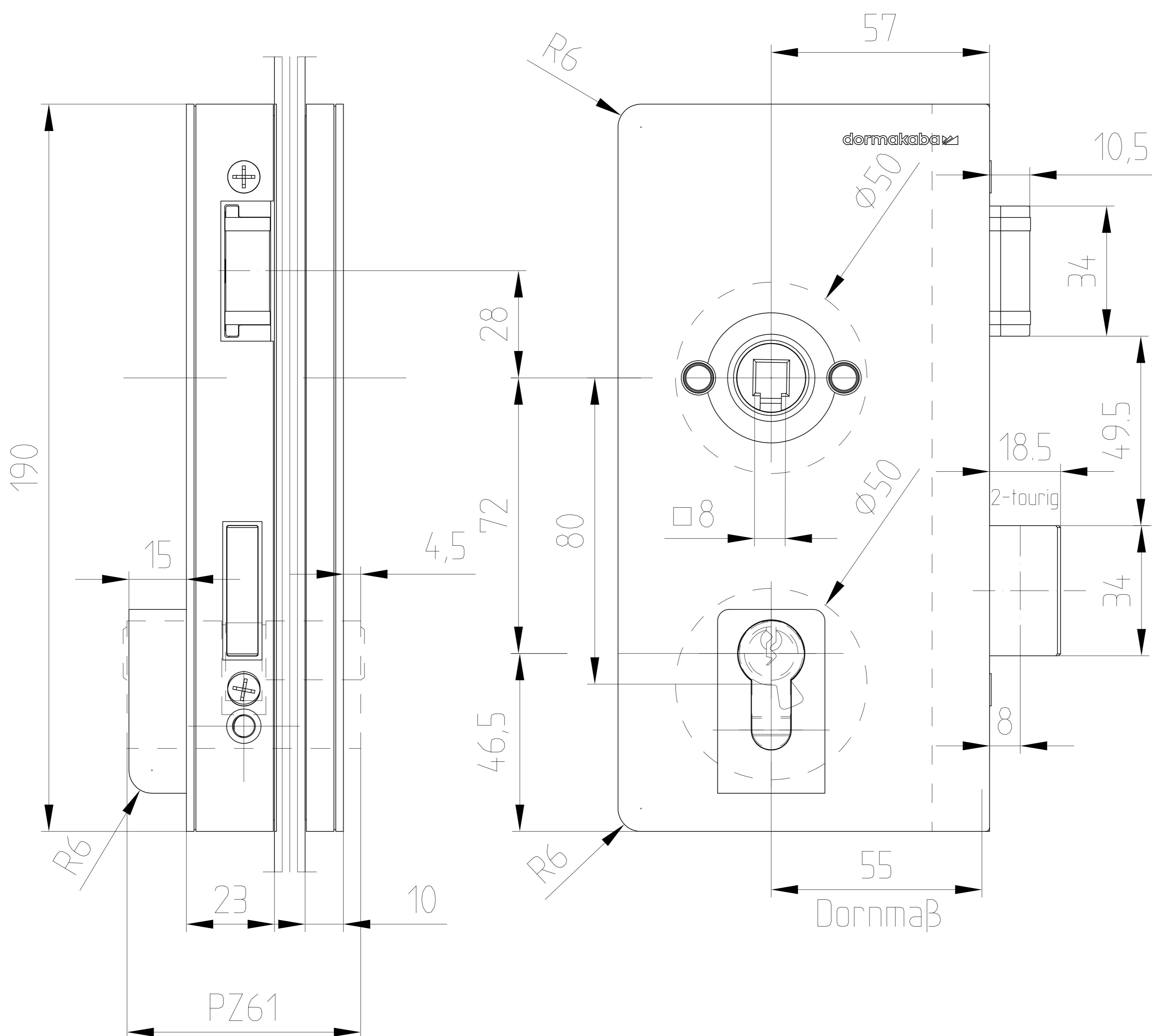


# Office Mundus Schloß PZ

vorgerichtet für Drucker mit Rosetten  
 Art. Nr. 11.842 (L) / 11.843 (R)

Abb. DIN L



Bei 10mm Glasdicke  
 Falztiefe min. 26-28mm