



## Saffire LX™

Maksimum wygody w czasie pobytu

Bezpieczny  
i bezproblemowy  
dostęp każdego dnia

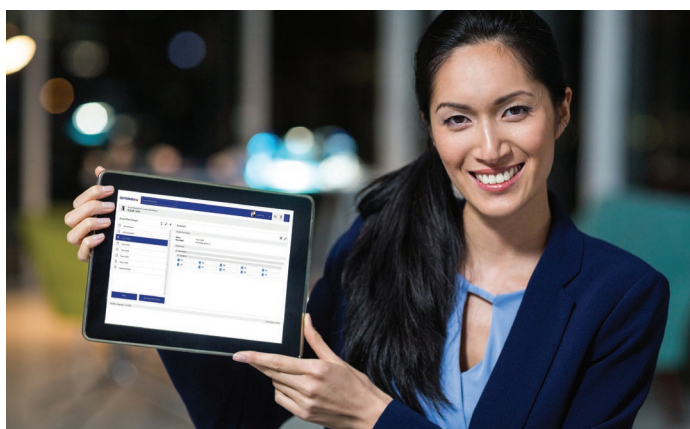
dormakaba 

Saffire LX jest elektronicznym zamkiem hotelowym łączącym zaawansowaną technologię RFID z dyskretną obudową i o prostym, lecz nowoczesnym wyglądzie. Rozwiązanie to charakteryzuje wysoka funkcjonalność i bezpieczeństwo, a łatwa obsługa z dostępem online pozwala spełnić wymagania zarządcy hotelu i sprostać oczekiwaniom gości.

#### **Dostęp mobilny**

Saffire LX korzysta z technologii Bluetooth Low Energy (BLE). Dzięki zastosowaniu systemu mobilnego dostępu dormakaba, goście mogą w wygodny sposób otwierać drzwi do swoich pokoi oraz przejścia do różnych stref w hotelu przy użyciu własnych smartfonów.

Saffire LX jest zamkiem standardowo wyposażonym w technologię BLE, zaś po połączeniu go z oprogramowaniem dormakaba tworzy proste i bezpieczne rozwiązanie dostępu mobilnego. Dzięki zastosowaniu technologii komunikacji Bluetooth Low Energy (BLE) kompleksowy system dormakaba oferuje wygodę, niezawodność i bezpieczeństwo zarówno dla zarządcy obiektu, jak i dla gości hotelu.



#### **Ambiance: Oprogramowanie zarządzające systemem kontroli dostępu**

Ambiance posiada opcję zdalnego zarządzania zamkami, co pozwala obiektom zaoferować swym gościom maksymalnie wygodny i bezpieczny pobyt. Dzięki współpracy z Saffire LX lub jakimkolwiek innym hotelowym zamkiem dormakaba o funkcjonalności RFID w trybie online, personel obiektu może monitorować aktywność drzwi do pokoju poprzez system powiadomień.

#### **Ambiance: Zdalne zarządzanie zamkami**

Ambiance posiada opcję zdalnego zarządzania zamkami, co pozwala obiektom zaoferować swym gościom maksymalnie wygodny i bezpieczny pobyt. Dzięki współpracy z Saffire LX lub jakimkolwiek innym hotelowym zamkiem dormakaba o funkcjonalności RFID w trybie online, personel obiektu może monitorować aktywność drzwi do pokoju poprzez system powiadomień.



Saffire LX jest innowacyjnym rozwiązaniem łączącym nowoczesność i bezpieczeństwo z eleganckim wyglądem, idealnie odnajdującym się w trendzie progresywnych technologii systemów hotelowych.

Po prostu Saffire LX.

## Zastosowania

Saffire LX został zaprojektowany z myślą o kontroli dostępu do pokoi gości, stref wspólnych hotelu oraz pomieszczeń zaplecza. Zamek ten sprawdza się dla obiektów wszelkich rozmiarów, od niewielkich budynków po rozległe kompleksy, co czyni go idealnym rozwiązaniem do rozważenia w fazie projektowania, podczas remontu i renowacji lub choćby w przypadku wymiany pojedynczych drzwi. Proces instalacji jest wygodny i pozbawiony komplikacji dzięki uproszczonej procedurze przygotowania powierzchni montażu.

## Niskie koszty obsługi

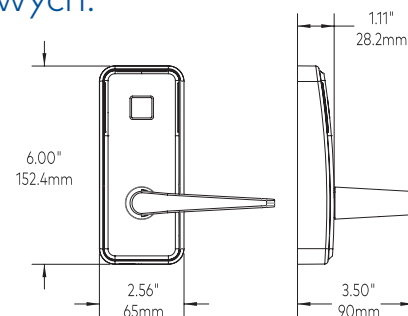
Saffire LX jest prosty w obsłudze i niewymagający częstej konserwacji dzięki zastosowaniu całkowicie zintegrowanego bezdotykowego czytnika. Baterie wystarczają na dwa lata pracy lub do 80000 operacji. Niski poziom baterii jest odpowiednio wcześniej sygnalizowany przez diodę zamka.

W trakcie wymiany baterii zachowywane są dane z zaprogramowanymi funkcjami oraz z rejestrem operacji zamka Saffire LX.

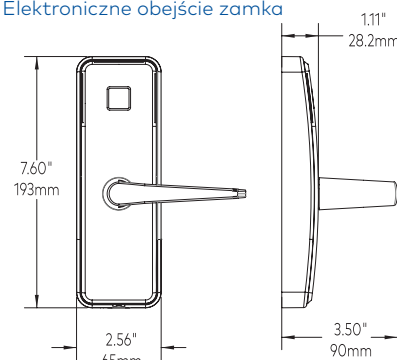
## Bezpieczeństwo

Saffire LX zapewnia bezpieczeństwo, wydajność i wygodę, co przekłada się na udany pobyt dla gości hotelu:

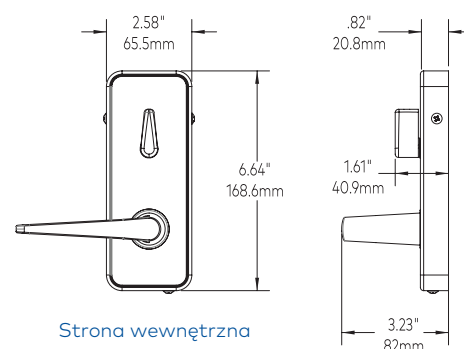
- Śledzenie dostępu: zamek rejestruje informacje zawarte na kartach RFID personelu, pozwalając na nadzór nad ruchem pracowników
- Saffire LX posiada funkcję mechanicznego lub elektronicznego obejścia w przypadku sytuacji awaryjnej
- Saffire może zostać wyposażony w funkcję sygnalizacji zamknięcia, co pozwala na wykrywanie niedomkniętych drzwi



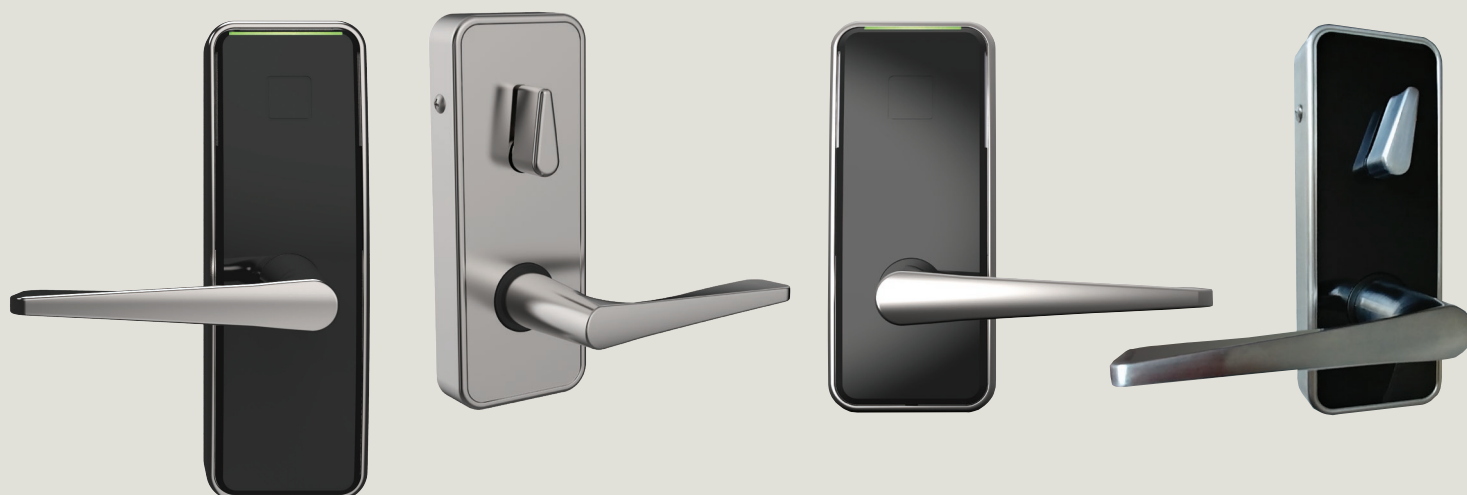
Elektroniczne obejście zamka



Mechaniczne obejście zamka




Strona wewnętrzna



### O firmie dormakaba

Połączenie firm Dorma i Kaba pozwoliło nam wzmocnić nasze marki Saflok i Ilco. Obecnie przeznaczamy jeszcze więcej środków na rozwój i badania stawiając kolejne kroki na drodze ku jak najbardziej innowacyjnym technologiom. I tak z pasją czynimy codzienny dostęp łatwym i bezpiecznym.

## Konstrukcja

Opis	Solidny elektroniczny zamek (wpuszczany lub cylindryczny) z mechanizmem ryglującym i wbudowanym czytnikiem RFID
Strona otwierania	Lewa lub prawa fabrycznie, opcja zmiany (klamka i gniazdo zamka) Klamka Von, Troy i DIN* (z opcją zmiany strony otwierania)
Klamka	 *Klamka DIN dostępna tylko w Europie
Wykończenie	Satynowy chrom, satynowa miedź, satynowy oceaniczny chrom Opcjonalnie: wewnętrzna obudowa z czarnym wykończeniem z poliwęglanu
Grubość drzwi	Od 35 mm do 66 mm W Europie: 35 mm do 55 mm
Standard osadzenia	ASM: 70 mm Zamek cylindryczny: 60 mm – 70 mm W Europie: 55 mm lub więcej
Opcje zamykania	Zamek ANSI z jednocalowym gniazdem frontowym Opcjonalna automatyczna blokada rygla
Baterie	3 AA zapewniające 2 lata pracy lub 80000 operacji. Niski poziom baterii jest sygnalizowany przez diodę zamka.
Ukryte obejście zamka	Jądro KIK (dla wszystkich kluczy, z funkcją klucza głównego, z opcją zmiany kodu)
Zdalne zarządzanie zamkiem	Ambiance pozwala na zdalne monitorowanie aktywności zamka poprzez system powiadomień online

## Dostęp mobilny

Obsługa BLE	Integracja z BLE. gotowy do pracy przy użyciu dostępu mobilnego dormakaba
-------------	---

## Obsługa zamka

Oznaczenie daty/godziny	W czasie rzeczywistym: data i godzina/minuta
Programowanie i audyt	Programator mobilny i zamek korzystają z technologii komunikacji Near Field Communications (NFC)
Wcześniejsza rejestracja kart	Do 10 dni przed przyjazdem
Termin ważności kart	Od 1 do 7 lat, zależnie od rodzaju i konfiguracji
Tryb przejścia	Konfiguracja przy użyciu uprawnionej karty
Tryb blokady	Konfiguracja przy użyciu uprawnionej karty
Obsługiwane karty	Obsługiwane trzy formaty autoryzacji: Mifare classic, Mifare plus oraz Mifare Ultralight C – Mifare classic: klucze gości (mini), klucze personelu (4k i 1k) – Mifare plus: klucze gości (Mifare plus 1k), klucze personelu (Mifare plus S 1k, Mifare plus S 2k, Mifare plus S 4k) – Mifare Ultralight C: klucze gości
Sygnalizacja	Dioda LED
Diagnostyka	Diody LED i ekran urządzenia mobilnego
Pamięć rejestru	Do 40000 zdarzeń
Otwarcie wewnętrznej blokady	Domyślnie tylko przy użyciu karty awaryjnej (wybór użytkownika)

## Certyfikaty i atesty

Wymogi związane z dostępem	Klamki zgodne z ADA (amerykańską ustawą o osobach z niepełnosprawnościami)
Atesty przeciwpożarowe	Spełnia UL 10C i ULC S-104, dla drzwi przeciwpożarowych o czasie ochrony do 3 godzin z zamkami wpuszczanymi ANSI dormakaba i zamkami cylindrycznymi
Normy północnoamerykańskie	Zgłoszone do testów dla: – BHMA/ANSI: testy wydajności stopnia pierwszego dla „ANSI/BHMA A156.13 Amerykańska Krajowa Norma dla zamków wpuszczanych i rygli” oraz „ANSI/BHMA A156.25 Amerykańska Krajowa Norma dla urządzeń zamykających zasilanych prądem”. (Jedynie zamki przebadane i zatwierdzone przez neutralne i niezależne laboratorium są wpisywane do „Certyfikowanego katalogu produktów BHMA” umieszczonego na stronie <a href="http://www.buildershardware.com">www.buildershardware.com</a> ) – Zestaw norm budowlanych stanu Floryda (FBC): Certyfikat odporności na huragany i HVHZ (strefy narażone na wiatry o wysokich prędkościach)
Normy europejskie	Zgłoszone do testów dla: – EN1634-1 Test odporności przed ogniem dla drzwi i żaluzji oraz otwieranych okien: Kategoria dla drzwi przeciwpożarowych o czasie ochrony do 30 minut i 60 minut z zamkami wpuszczanymi ANSI i zamkami wpuszczanymi DIN – EN12209 Zamki, rygle i podkładki blokujące obsługiwane mechanicznie: Certyfikowane zamki wpuszczane ANSI i zamki wpuszczane DIN
Wymogi dla urządzeń elektronicznych	Zgodne z CE 61000-4-3 i CE 61000-4-4 dla kompatybilności elektromagnetycznej oraz spełnia wymagania FCC z punktu 15
Środowiskowe warunki pracy	-35°C do +70°C 0% do 90% wilgotności bez kondensacji przy 30°C Zgłoszone do testów dla: IP54

## Gwarancja

Gwarancja standardowa	Dwa lata
Gwarancja rozszerzona	Dostępny plan serwisowy dormakaba