

A close-up photograph of a brushed metal surface with several electrical switch plates. Each plate is secured with a screw. The plates are rectangular with a central slot for a switch. The lighting creates highlights and shadows on the metal texture.

# ELEKTRISCHE SLUITPLATEN

---

Basic, Smoke,  
Fire, TV 5xx

## TOEGANG ONDER CONTROLE

DORMA elektrische sluitplaten voor beveiliging van deuren in woningen, openbare gebouwen en bedrijven zijn geschikt voor de meest uiteenlopende sloten en deurtypen en leverbaar voor alle gangbare bedrijfsspanningen.

Zowel voor standaarddeuren, brand- en rookwerende deuren als deuren in vluchtwegen, vindt U voor iedere deur altijd het juiste model, volgens uw eigen behoeften – en natuurlijk in de bewezen DORMA kwaliteit.

### De voordelen – punt voor punt

- Geschikt voor opdek- en stompe deuren
- Flexibiliteit door modulair systeem
- Voorplaten van roestvaststaal
- Optimale aanpassing aan de bouwtechnische situatie door instelbare schootvanger.
- Optisch voordeel door de geïntegreerde schootgeleiding "Easy Adapt" voor sluitplaten van de series Basic, Basic-Safe, Smoke en Fire 447
- Arbeids- en ruststroom-uitvoeringen
- Serie Fire 447 en Smoke voor brand en rookwerende deuren volgens de Duitse normen
- Al naar gelang het model met deblokkerings- en ontgrendelingsfunctie en terugmelding



# INHOUD

---

DORMA	<b>Gegevens en kenmerken</b>	4
Elektrische sluitplaten	<b>Afmetingen</b>	6
	<b>Serie Basic</b>	
	Standaard elektrische sluitplaten	8
	<b>Serie Basic-Radius</b>	
	Elektrische sluitplaten met radius schoot	9
	<b>Serie DES 7xx / Basic-Small</b>	
	Asymmetrische elektrische sluitplaten	10
	<b>Serie Smoke</b>	
	Elektrische sluitplaat voor rookwerende deuren	11
	<b>Serie Fire</b>	
	Elektrische sluitplaat voor brand en rookwerende deuren	12
	Sluitplaten	13
	<b>DES 400</b>	
	Elektrische veiligheidssluitplaat	18
	<b>Serie TV 5xx</b>	
	Deurvergrendeling voor vluchtdeuren	20
	Sluitplaten – Serie TV 5xx	22
	<b>Toebehoren</b>	28

## Gegevens en kenmerken

	Elektrische sluitplaten													
	Serie	Basic	Lucky Basic 448	Basic-Safe	Basic-Radius	Basic-Radius Safe	DES 72x	DES 731	Basic-Small	Smoke	Lucky Smoke 448	Fire 447	Lucky Fire 448	DES 400
Algemene deuren	●	●	●	●	●	●	●	●	-	-	-	-	-	-
Deuren met thermisch geïsoleerde profielen	-	-	-	-	-	-	-	-	●	-	-	-	-	-
Rookwerende deuren	-	-	-	-	-	-	-	-	-	●	●	●	●	-
Brandwerende deuren	-	-	-	-	-	-	-	-	-	-	-	●	●	-
Behuizing symmetrisch	●	●	●	●	●	-	-	-	-	●	●	●	●	●
Behuizing asymmetrisch	-	-	-	-	-	●	●	●	●	-	-	-	-	-
Geschikt voor DIN-linkse en DIN-rechtse deuren	●	●	●	●	●	●	●	●	-	●	●	●	●	●
Radius schoot	-	-	-	●	●	-	-	-	-	-	-	-	-	-
Ruststroomuitvoering	-	-	●	-	●	-	●	-	-	-	-	-	-	-
Arbeidsstroomuitvoering	●	●	-	●	-	●	-	●	●	●	●	●	●	-
Ruststroom/Arbeidsstroom omschakelbaar	-	-	-	-	-	-	-	-	-	-	-	-	-	●
Ontgrendelingsfunctie (E)	●	-	-	●	-	-	-	-	●	-	-	-	-	-
Deblokkeringsfunctie (A)	●	-	-	●	-	-	-	-	-	-	-	-	-	-
Terugmeldcontact (RR)	●	●	●	●	●	●	●	●	-	●	●	●	●	●
Schootgeleiding Easy Adapt	○	●	○	-	-	-	-	-	-	○	●	○	●	-
Sabotagecontact	-	-	-	-	-	-	-	-	-	-	-	-	-	●

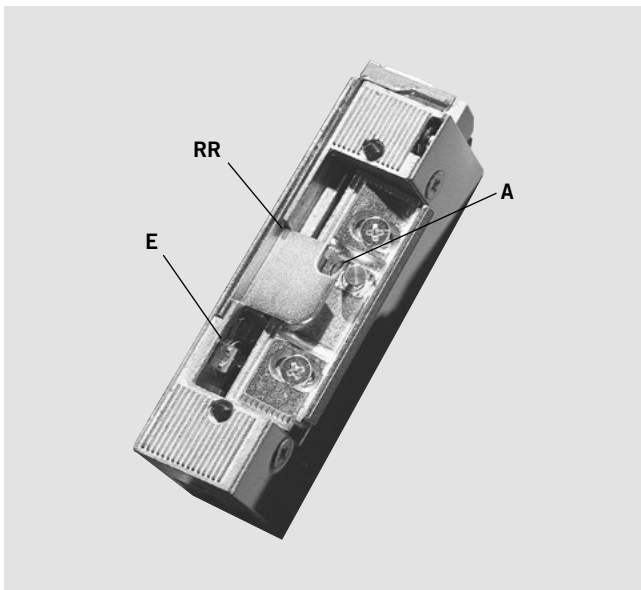
● = ja - = nee ○ = Optie

Bij toepassing in vluchtwegen dient de DORMA deurvergrendeling TV 5xx als „elektrische sluitplaat“ te worden gebruikt (zie pagina 20).

Elektrische sluitplaten		Spanning	Stroom	Weerstand	ED
Basic, Basic-R, Smoke, Fire 447	6-12 V	6 V AC	0,65 A	6,5 Ω	
		6 V DC	0,80 A		
		12 V AC	1,35 A		
		12 V DC	1,53 A		
Basic, Basic-R, Smoke, Fire 447	12 V AC	12 V AC	0,44 A	18,0 Ω	
Basic, Basic-Safe, Basic-R, Basic-R Safe, Smoke, Fire 447	12 V DC	12 V DC	0,22 A	51,0 Ω	100 %
Basic, Basic-Safe, Basic-R, Basic-R Safe, Smoke, Fire 447	24 V DC	24 V DC	0,13 A	170,0 Ω	100 %
Basic, Smoke, Fire 448 Lucky Strike	12-24 V DC	12 V DC	0,24 A	7,5 Ω	100 %
		24 V DC	0,18 A		100 %
Basic-Small	6-12 V	6 V AC	0,70 A	7,5 Ω	
		6 V DC	0,76 A		
		12 V AC	1,40 A		
		12 V DC	1,50 A		
DES 700	12/24 V DC	12 V DC	0,20 A		100 %
		24 V DC	0,21 A		100 %
DES 400	12/24 V DC	12 V DC	0,20 A		100 %
		24 V DC	0,10 A		100 %

De opgave voor wisselspanning (AC) is gebaseerd op een frequentie van 50 Hz.

De zuivere ohmse weerstand van de spoel is aangegeven.

**A = Deblokering**

Via een impuls wordt het sluitmechanisme in de opener ontgrendeld en deze blijft ontgrendeld, tot de deur geopend wordt. Eenmalig binnentreden is mogelijk.

**E = Ontgrendeling**

Een kleine hefboom schakelt de elektrische sluitplaat uit. De deur is zonder elektrische aansturing van de sluitplaat vrij toegankelijk.

**RR = Terugmelding**

Een potentiaalvrij contact levert de informatie "deur open / deur gesloten".

**Functie Lucky Strike**

Naast de standaard productvoordelen bieden de DORMA elektrische sluitplaten Lucky bovendien het Lucky Strike Effect:

- Geen signaaltoon bij aansturing
- Ontgrendeling onder voorbelasting
- 100% belastbaar
- Multispanning 12 – 24 V DC
- Met de optionele GL gelijkrichtermodule is het gebruik van de elektrische sluitplaat Lucky ook met wisselspanning 12 – 24 V AC mogelijk

**Lucky Basic (standaard elektrische sluitplaat)**

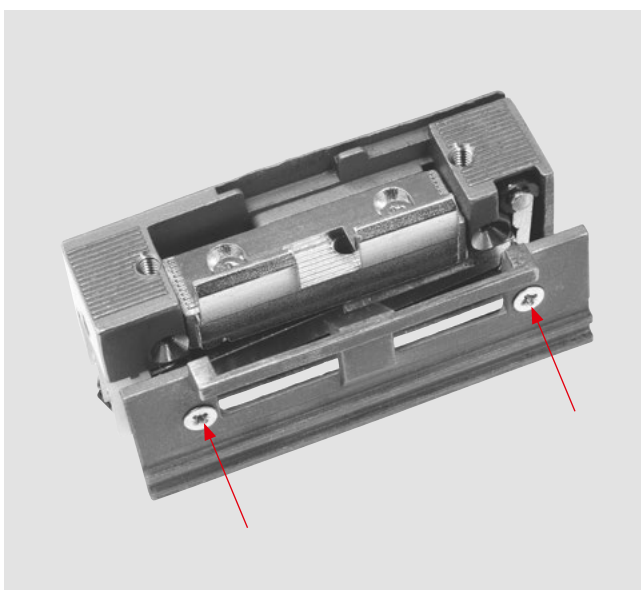
- Leverbaar in arbeidstroomuitvoering

**Lucky Smoke (elektrische sluitplaat voor rookwerende deuren)**

- Positie onafhankelijke rookwerende toelating

**Lucky Fire (elektrische sluitplaat voor brandwerende deuren)**

- Positie onafhankelijke brandwerende toelating

**Easy Adapt**

Easy Adapt is een behuizingsafsluiting met schootgeleiding voor sluitplaten van de series Basic, Basic-Safe, Smoke en Fire 447.

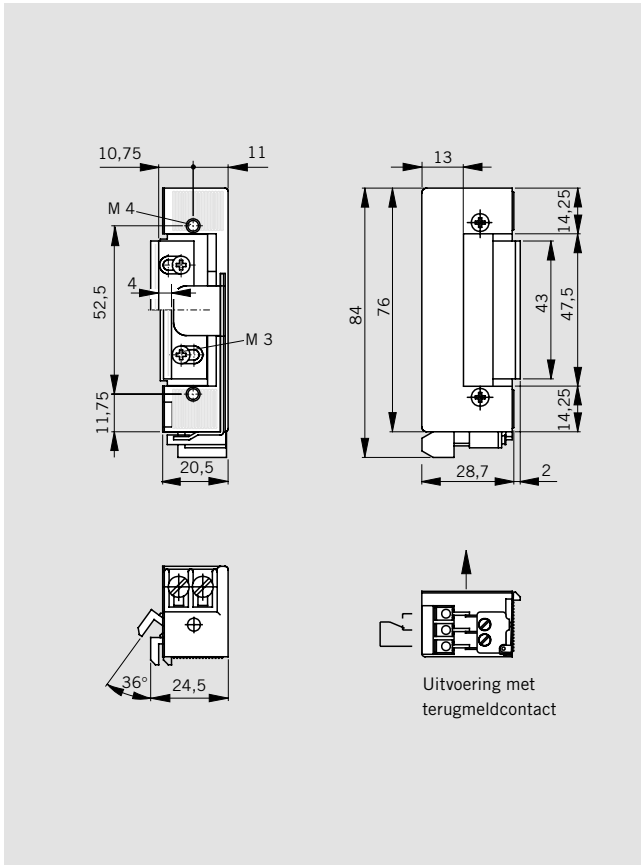
De afsluiting is zodanig ontworpen dat een optimale schootgeleiding is gewaarborgd en deze niet vastgeklemd kan raken.

Easy Adapt vervangt de standaard behuizingsafsluiting.

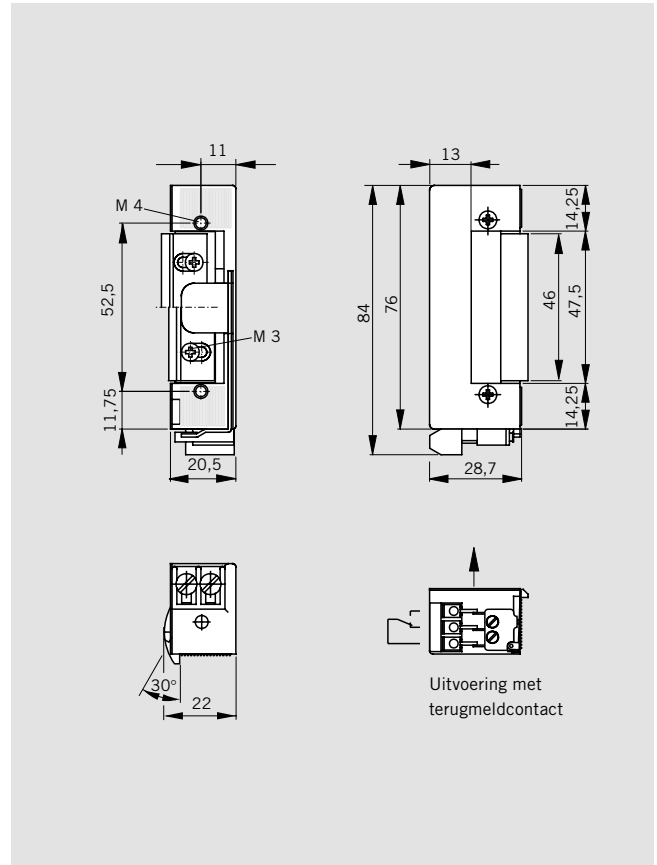
Bij de series Lucky Basic, Lucky Smoke en Lucky Fire 447 is Easy Adapt onderdeel van het leveringspakket.

Dankzij Easy Adapt zijn storende uitsparingen voor de schootvanger verleden tijd en blijft de deurafdichting volledig intact.

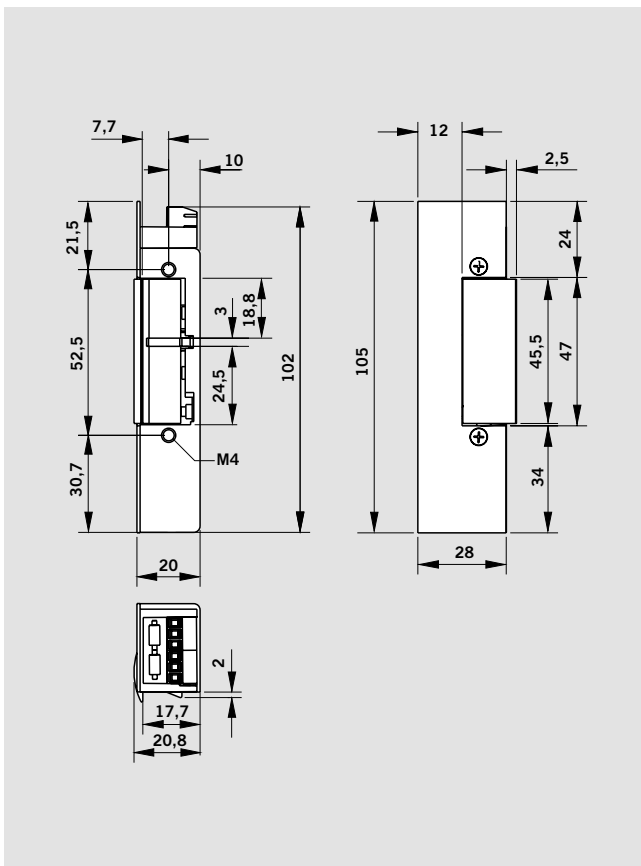
Basic / Basic-Safe / Smoke



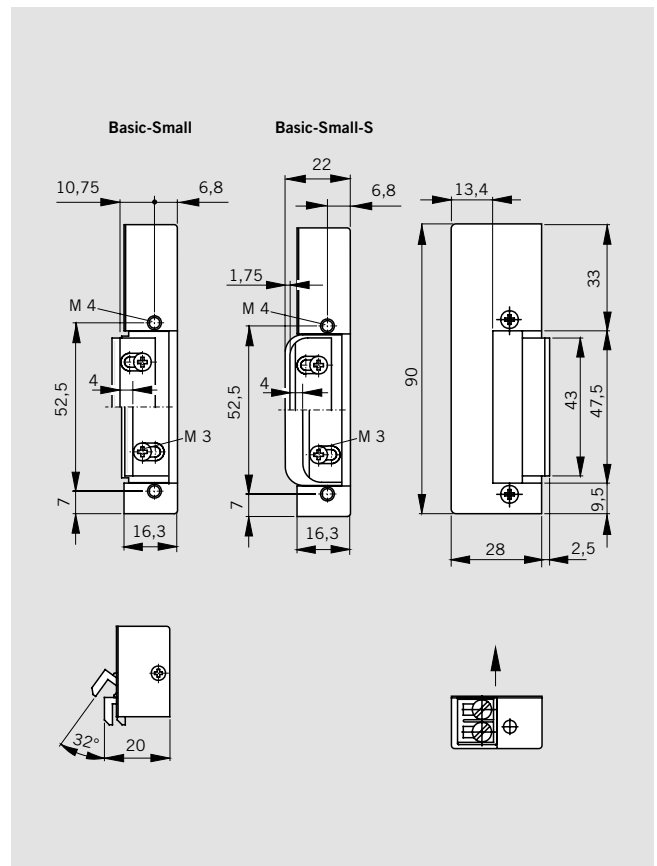
Basic-Radius / Basic-Radius Safe



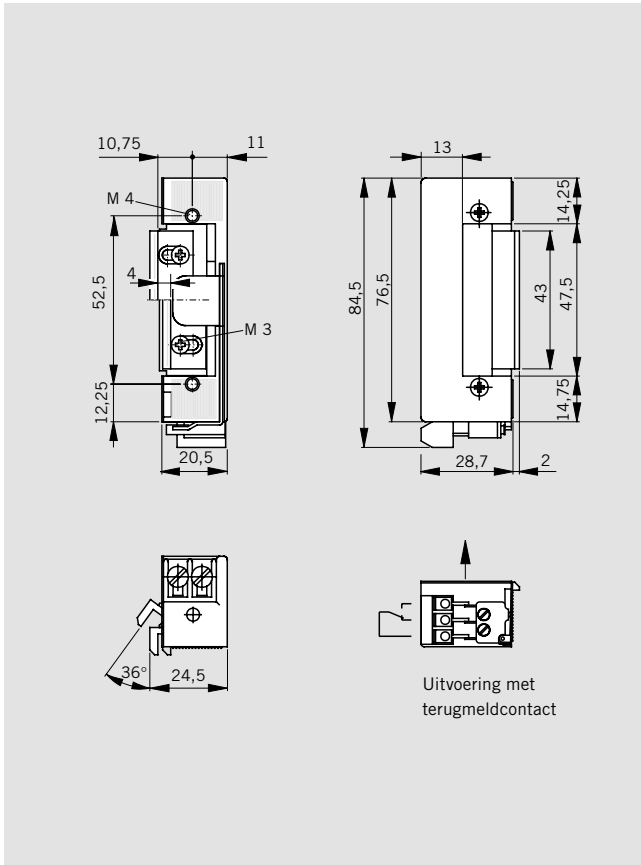
DES 7xx



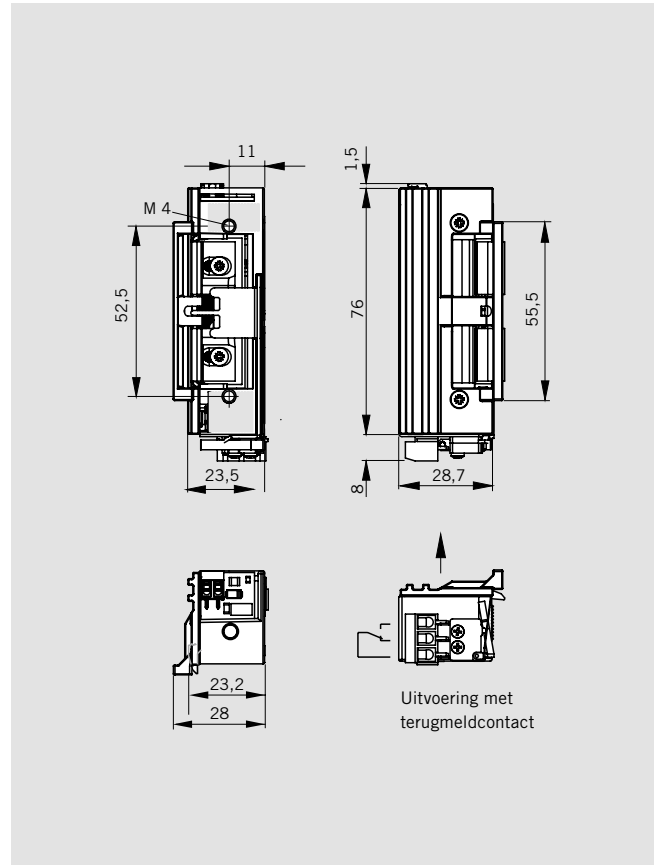
Basic-Small / Basic-Small-S



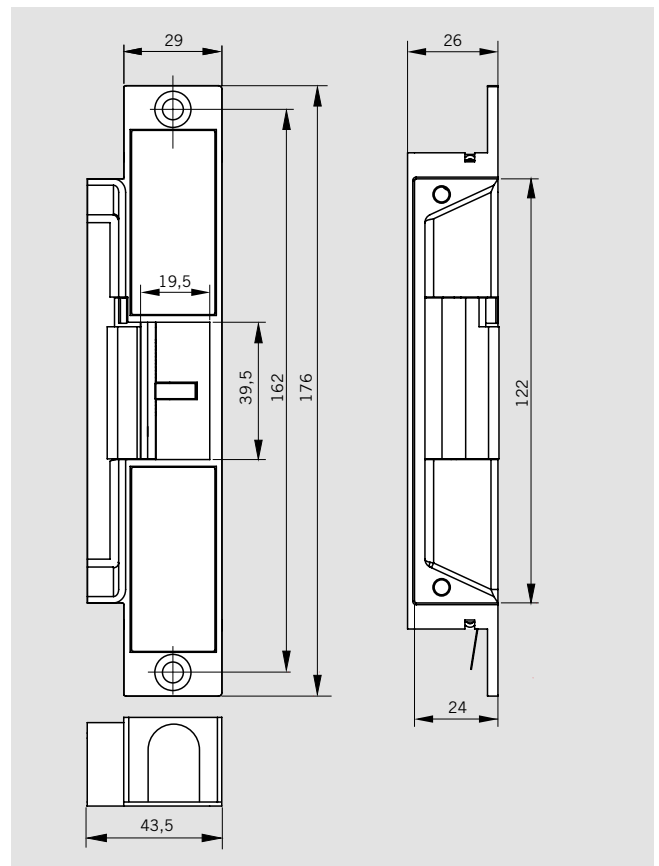
Fire 447 / Fire 448



Fire 448 + Easy Adapt



DES 400



## STANDAARD ELEKTRISCHE SLUITPLATEN

Serie	Spanning	Ontgrendeling (E)	Deblokkering (A)	Terugmelding (RR)	Easy Adapt	Type	Bestel-nr.	
Basic	6-12 V AC/DC	-	-	-	-		15117106	
		●	-	-	-	E	15117206	
		-	●	-	-	A	15117306	
		●	●	-	-	AE	15117406	
		-	-	●	-	RR	15117506	
		●	-	●	-	E-RR	15117606	
		-	●	●	-	A-RR	15117706	
		●	●	●	-	AE-RR	15117806	
	12 V AC	-	-	●	-		15117111	
		●	-	-	-	E	15117211	
		12 V DC 100% ED	-	-	●	-		15117112
			●	-	-	-	E	15117212
			-	●	-	-	A	15117312
			●	●	-	-	AE	15117412
			-	-	●	-	RR	15117512
			●	-	●	-	E-RR	15117612
	-	●	●	-	A-RR	15117712		
	●	●	●	-	AE-RR	15117812		
	24 V DC 100% ED	-	-	●	-		15117124	
		●	-	-	-	E	15117224	
		-	●	-	-	A	15117324	
		●	●	-	-	AE	15117424	
		-	-	●	-	RR	15117524	
		●	-	●	-	E-RR	15117624	
		-	●	●	-	A-RR	15117724	
		●	●	●	-	AE-RR	15117824	
	Basic 448 Lucky Strike	12-24 V DC 100% ED	-	-	●	-		15117148
			-	-	●	-	RR	15117548
-			-	●	●		15117147	
-			-	●	●	RR	15117547	
Basic 448 Lucky Strike incl. GL-Module	12-24 V AC/DC 100% ED	-	-	●	-		15117144	
		-	-	●	-	RR	15117544	
		-	-	●	●		15117143	
		-	-	●	●	RR	15117543	
Basic-Safe	12 V DC 100% ED	-	-	●	-		15137112	
		-	-	●	-	RR	15137512	
	24 V DC 100% ED	-	-	●	-		15137124	
		-	-	●	-	RR	15137524	

Contactbelastbaarheid: max. 48 V, 1 A (RR uitvoering)

● = ja -- = nee

## Bestekomschrijving

Elektrische sluitplaat met instelbare radius schoot, voor opdek- en stompe deuren, geschikt voor DIN-linkse en DIN-rechtse deuren.

## Uitvoering: Basic

- Arbeidsstroom
- 6-12 V AC/DC
  - 12 V AC
  - 12 V DC
  - 24 V DC
  - Lucky Strike 12-24 V DC
  - Lucky Strike 12-24 V AC/DC incl. GL-Module

- met deblokkering
- met ontgrendeling
- met terugmelding

## Uitvoering: Basic-Safe

- Ruststroom
- 12 V DC
  - 24 V DC
  - met terugmelding

## Toebehoren

(apart te bestellen)

- Easy Adapt (zie pagina 30)
- Roestvaststalen voorplaat (zie pagina 13)
- Lucky Strike (zie pagina 30)



## ELEKTRISCHE SLUITPLAAT MET RADIUS SCHOOT

Serie	Spanning	Ontgrendeling (E)	Deblokkering (A)	Terugmelding (RR)	Easy Adapt	Type	Bestel-nr.	
Basic-Radius	6-12 V AC/DC	-	-	-	-		15111106	
		●	-	-	-	E	15111206	
		-	●	-	-	A	15111306	
		●	●	-	-	AE	15111406	
		-	-	●	-	RR	15111506	
	Arbeidsstroom	12 V DC	-	-	-	-		15111112
		100% ED	-	-	●	-	RR	15111512
		24 V DC	-	-	-	-		15111124
		100% ED	-	-	●	-	RR	15111524
Basic-Radius Safe	Ruststroom	12 V DC	-	-	-		15131112	
		100% ED	-	-	●	-	RR	15131512
	24 V DC	-	-	-	-		15131124	
	100% ED	-	-	●	-	RR	15131524	

Contactbelastbaarheid: max. 48 V, 1 A (RR uitvoering)

● = ja - = nee

## Bestekomschrijving

Elektrische sluitplaat met instelbare radius schoot, voor opdek- en stompe deuren, geschikt voor DIN-linkse en DIN-rechtse deuren.

**Uitvoering: Basic-Radius**

- Arbeidsstroom  
 6-12 V AC/DC  
 12 V DC  
 24 V DC

- met deblokkering  
 met ontgrendeling  
 met terugmelding

**Uitvoering: Basic-Radius Safe**

- Ruststroom  
 12 V DC  
 24 V DC

- met terugmelding

**Toebehoren**

(apart te bestellen)

Roestvaststalen voorplaat  
(zie pagina 13)

## ASYMMETRISCHE ELEKTRISCHE SLUITPLATEN

Serie	Spanning	Ontgrendeling (E)	Deblokkering (A)	Terugmelding (RR)	Easy Adapt	Type	Bestel-nr.
DES 720	Arbeidsstroom 12/24 V DC	-	-	-	-	L/R	703000002943
DES 721		-	-	●	-	L/R	703000002944
DES 731	Ruststroom 12/24 V DC	-	-	●	-	L/R	703000002945

● = ja - = nee

## Bestekomschrijving

Elektrische sluitplaat met vaste schoot, voor deuren met normale vereisten, voor opdek- en stompe deuren, geschikt voor DIN-linkse en DIN-rechtse deuren.

## Uitvoering:

- Arbeidsstroom  
12/24 V DC
- met terugmelding
- Ruststroom  
12/24 V DC
- met terugmelding

## Toebehoren

(apart te bestellen)

Roestvaststalen voorplaat  
(zie pagina 13)

Serie	Spanning	DIN-linkse deur	DIN-rechtse deur	Ontgrendeling (E)	Deblokkering (A)	Easy Adapt	Type	Bestel-nr.
Basic-Small	Arbeidsstroom 6-12 V AC/DC	●	-	-	-	-	L	15119106
		●	-	●	-	-	LE	15119206
		-	●	-	-	-	R	15118106
		-	●	●	-	-	RE	15118206
Basic-Small-S	Arbeidsstroom 6-12 V AC/DC	●	-	●	-	-	LE	15121206
		-	●	●	-	-	RE	15120206

● = ja - = nee

## Bestekomschrijving

Elektrische sluitplaat in compacte uitvoering voor thermisch geïsoleerde profielen, met instelbare schoot, voor opdek- en stompe deuren.

## Uitvoering:

- Arbeidsstroom
- 6-12 V AC/DC
- DIN-linkse deur
- DIN-rechtse deur
- met ontgrendeling

## Basic-Small-S

met dichtingslip ter afdichting van de uitsparing in het profiel

- Arbeidsstroom
- 6-12 V AC/DC
- DIN-linkse deur
- DIN-rechtse deur
- met ontgrendeling

## Toebehoren

(apart te bestellen)

Roestvaststalen voorplaat  
(zie pagina 13)

# ELEKTRISCHE SLUITPLAAT VOOR ROOKWERENDE DEUREN

Serie	Spanning	Ontgrendeling (E)	Deblokkering (A)	Terugmelding (RR)	Easy Adapt	Type	Bestel-nr.
Smoke	6-12 V AC/DC	-	-	-	-		15117006
		-	-	●	-	RR	15117906
	12 V AC	-	-	-	-		15117011
		-	-	●	-	RR	15117911
	12 V DC 100% ED	-	-	-	-		15117012
		-	-	●	-	RR	15117912
Smoke 448 Lucky Strike	24 V DC 100% ED	-	-	-	-		15117024
		-	-	●	-	RR	15117924
	12-24 V DC 100% ED	-	-	-	-		15117048
		-	-	●	-	RR	15117948
	-	-	-	-	●		15117047
	-	-	●	●	RR	15117947	
Smoke 448 Lucky Strike incl. GL-Module	12-24 V AC/DC 100% ED	-	-	-	-		15117044
		-	-	●	-	RR	15117944
	-	-	-	-	●		15117043
	-	-	●	●	RR	15117943	

Contactbelastbaarheid: max. 48 V, 1 A (RR uitvoering)

● = ja    - = nee

## Aanwijzingen

Deze elektrische sluitplaat mag alleen in combinatie met deurdrangers volgens DIN EN 1154, DIN 18263-1 of DIN 18263-4 op draaideuren toegepast worden. Bij deuren, die door bijzondere constructieve bijzonderheden (Bijv. afdichtingen) in gesloten toestand een verhoogde kracht op de schootvanger uitoefenen, is het een aanbeveling de modellen met een wisselstroomspoel (AC) toe te passen. Dit geldt in het bijzonder, als een deur met een draaideurautomaat is uitgevoerd.

## F Geschiktheidsattest

De elektrische sluitplaat DORMA Smoke is door het „Staatliches Materialprüfungsamt“ (MPA) Noordrijn-Westfalen, getest en toegelaten voor gebruik op rookwerende deuren. Goedkeuring van lokale brandpreventieofficier voor de in combinatie met de DORMA Smoke te gebruiken rookwerende deur is vereist.

## Bestekomschrijving

Elektrische sluitplaat voor toepassing in combinatie met rookwerende deuren, met instelbare schoot, voor opdek- en stompe deuren, geschikt voor DIN-linkse en DIN-rechtse deuren.

### Uitvoering: Smoke

- Arbeidsstroom
- 6-12 V AC/DC
  - 12 V AC
  - 12 V DC
  - 24 V DC
  - Lucky Strike 12-24 V DC
  - Lucky Strike 12-24 V AC/DC incl. GL-Module
  - met terugmelding

### Toebehoren

- (apart te bestellen)
- Easy Adapt (zie pagina 30)
  - Roestvaststalen voorplaat (zie pagina 13)

## VEILIGHEIDSSLUITPLAAT VOOR BRAND- EN ROOKWERENDE DEUREN

Serie	Spanning	Ontgrendeling (E)	Deblokkering (A)	Terugmelding (RR)	Easy Adapt	Type	Bestel-nr.
<b>Fire 447</b>	6–12 V AC/DC	–	–	–	–		15147106
		–	–	●	–	RR	15147506
	12 V AC	–	–	–	–		15147111
		–	–	●	–	RR	15147511
	12 V DC 100% ED	–	–	–	–		15147112
		–	–	●	–	RR	15147512
<b>Fire 448 Lucky Strike</b>	24 V DC 100% ED	–	–	–	–		15147124
		–	–	●	–	RR	15147524
	12–24 V DC 100% ED	–	–	–	–		15147148
		–	–	●	–	RR	15147548
	–	–	–	●	●	RR	15147147
	–	–	●	●	●	RR	15147547
<b>Fire 448 Lucky Strike incl. GL-Module</b>	12–24 V AC/DC 100% ED	–	–	–	–		15147144
		–	–	●	–	RR	15147544
	–	–	–	●	●		15147143
	–	–	●	●	●	RR	15147543

Contactbelastbaarheid: max. 48 V, 1 A (RR uitvoering)

● = ja – = nee

**Aanwijzingen**

De veiligheidssluitplaten mogen alleen in combinatie met deursluiters overeenkomstig DIN EN 1154, DIN 18263-1 of DIN 18263-4 op draaideuren worden toegepast. Bij deuren die op grond van constructieve bijzonderheden (b.v. afdichtingen) in gesloten toestand een verhoogde kracht op de schoot van de opener uitoefenen, dienen de modellen met wisselstroom (AC) te worden gebruikt. Dit geldt met name, wanneer de deur met een draaideuraandrijving is uitgerust.

**F Geschiktheidsattest**

De elektrische veiligheids-sluitplaat DORMA Fire 447 is door het "Staatliches Materialprüfungsamt", Noordrijn-Westfalen, getest en toegelaten voor gebruik op brand en rookwerende deuren.

Goedkeuring van de lokale brandpreventieofficier voor de in combinatie met de DORMA elektrische sluitplaat te gebruiken brand- en rookwerende deur is vereist.

**Bestekomschrijving**

Elektrische veiligheidssluitplaat voor positieonafhankelijke toepassing op brand en rookwerende deuren, met instelbare schoot, voor opdek- en stompe deuren, geschikt voor DIN-linkse en DIN-rechtse deuren.

**Uitvoering: Fire 447/448**

- Arbeidsstroom
- 6–12 V AC/DC
  - 12 V AC
  - 12 V DC
  - 24 V DC
  - Lucky Strike 12–24 V DC
  - Lucky Strike 12–24 V AC/DC incl. GL-Module
  - met terugmelding

**Toebehoren**

(apart te bestellen)

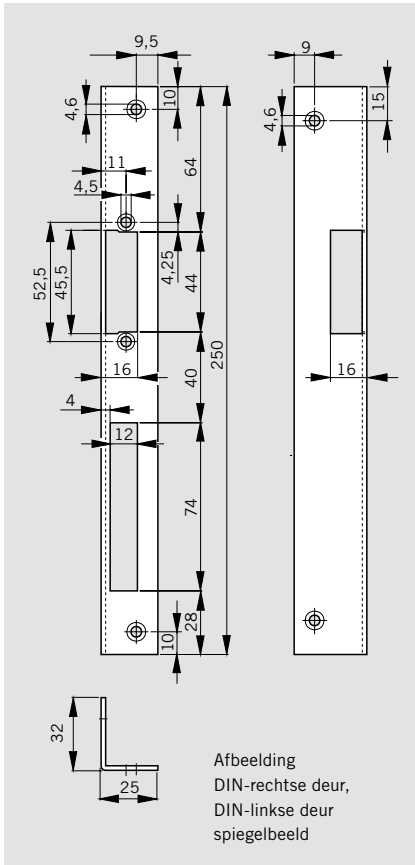
- Easy Adapt (zie pagina 30)
- Roestvaststalen voorplaat (zie pagina 13)

## Roestvaststalen sluitplaten voor elektrische sluitplaten

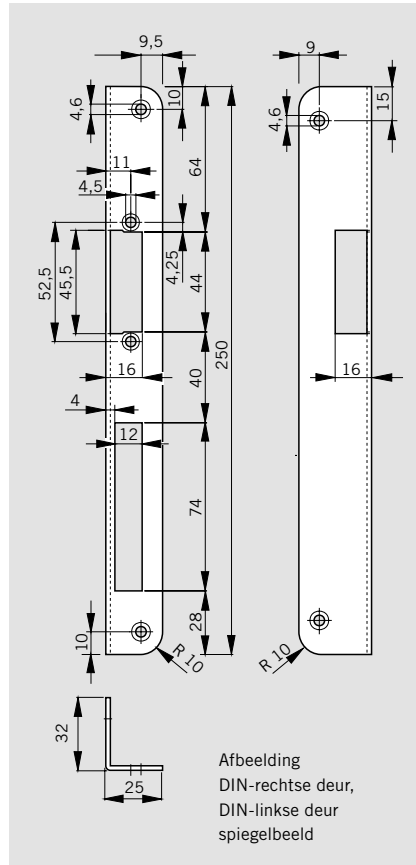
	Sluitplaten							Eigenschappen					Bestel-nr.
	DES 7xx	Basic, Lucky Basic Basic Safe	Basic-Radius	Basic-Radius Safe	Basic Small	Smoke Lucky Smoke Fire 447 / Fire 448 Lucky Fire 448	Afmetingen mm	DIN	kanten afgerond (voor houten deuren)	voorbereid voor meldcontact RK	Tekeningen zie blz.		
<b>Hoeksluitplaat</b>													
WR 25	-	●	●	-	●	●	25x32x250x3	R	-	-	14	15170025	
WL 25	-	●	●	-	●	●	25x32x250x3	L	-	-	14	15171025	
WR 25-R	-	●	●	-	●	●	25x32x250x3	R	●	-	14	15170125	
WL 25-R	-	●	●	-	●	●	25x32x250x3	L	●	-	14	15171125	
WR 25-R-RK	-	●	●	-	●	●	25x32x250x3	R	●	●	14	15170225	
WL 25-R-RK	-	●	●	-	●	●	25x32x250x3	L	●	●	14	15171225	
<b>Vlakke sluitplaat</b>													
FKH 24	●	●	●	-	●	●	24x135x3	L/R	-	-	14	15180324	
FKM 24	●	●	●	-	●	●	24x135x3	L/R	-	-	14	15180424	
FL 22	●	●	●	●	●	●	22x250x3	L/R	-	-	15	15180022	
FLH 24	●	●	●	-	●	●	24x250x3	L/R	-	-	15	15180124	
FLH 24-94	●	●	●	-	●	●	24x250x3	L/R	-	-	15	15181124	
FLM 24	●	●	●	-	●	●	24x250x3	L/R	-	-	15	15180224	
FLM 24-94	●	●	●	-	●	●	24x250x3	L/R	-	-	15	15181224	
FLM 24-RK	●	●	●	-	●	●	24x250x3	L/R	-	●	15	15180724	
FLM-131	●	●	●	-	●	●	25x280x3	L/R	-	-	16	16500000149	
FLM131-RK	●	●	●	-	●	●	25x280x3	L/R	-	●	16	16500000166	
<b>Easy Adapt sluitplaat</b>													
FLM25 Easy Adapt	-	●	-	-	●	●	25x250x3 (Lappen 40 / 80 mm)	L/R	-	-	16	15180925	
FLM26 Easy Adapt	-	●	-	-	●	●	25x250x3 (Lappen 40 / 100 mm)	L/R	-	-	16	15180926	
FLM28 Easy Adapt	-	●	-	-	●	●	28x250x3	L/R	-	-	16	15180928	
FLR25 Easy Adapt	-	●	-	-	●	●	25x250x3 (Lappen 40 / 80 mm)	L/R	●	-	16	16500000090	
FLR30 Easy Adapt	-	●	-	-	●	●	30x250x3 (Lappen 37,5 / 100 mm)	L/R	●	-	16	15180930	
FLR30-RK Easy Adapt	-	●	-	-	●	●	30x250x3 (Lappen 37,5 / 100 mm)	L/R	●	●	17	15180830	
FLM34 Easy Adapt	-	●	-	-	●	●	34x250x3	L/R	-	-	17	16500000106	
FLM34-RK Easy Adapt	-	●	-	-	●	●	34x250x3	L/R	-	-	17	16500000107	
FL34 Easy Adapt	-	●	-	-	●	●	34x250x3	L/R	-	-	17	15180934	
FL34-RK Easy Adapt	-	●	-	-	●	●	34x250x3	L/R	-	●	17	15180834	
FL35-RK Easy Adapt	-	●	-	-	●	●	35x280x3	L/R	-	●	17	16500000165	

● = ja - = nee

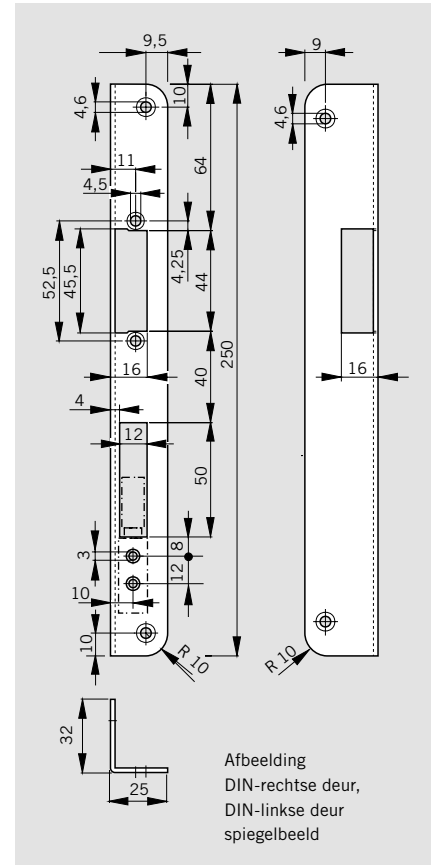
WR 25 / WL 25



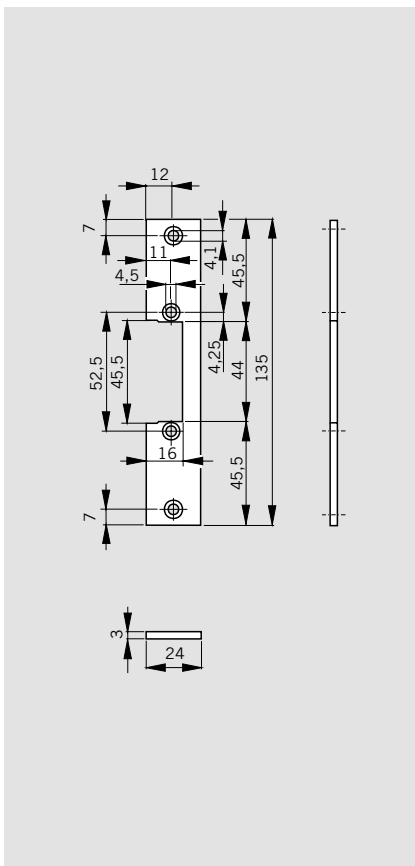
WR 25-R / WL 25-R



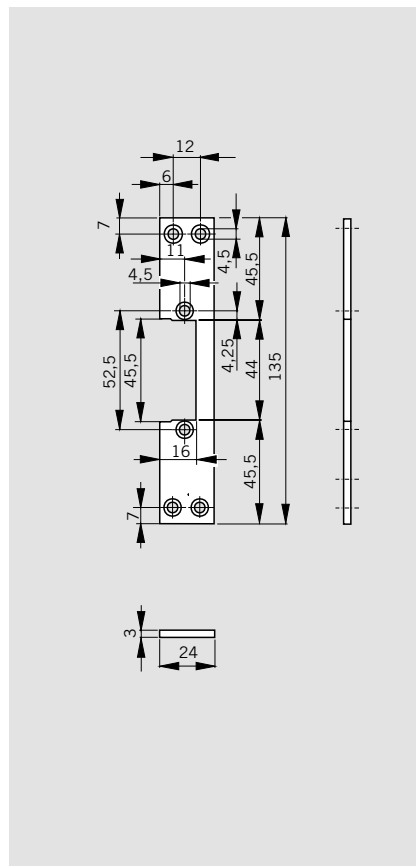
WR 25 / WL 25-RK



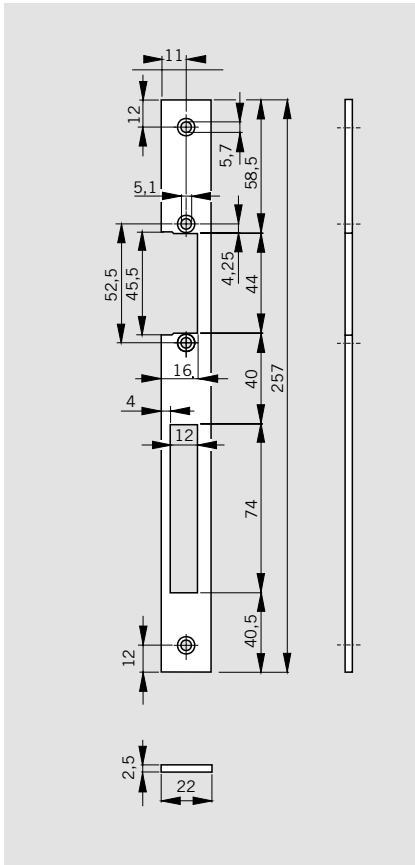
FKH 24



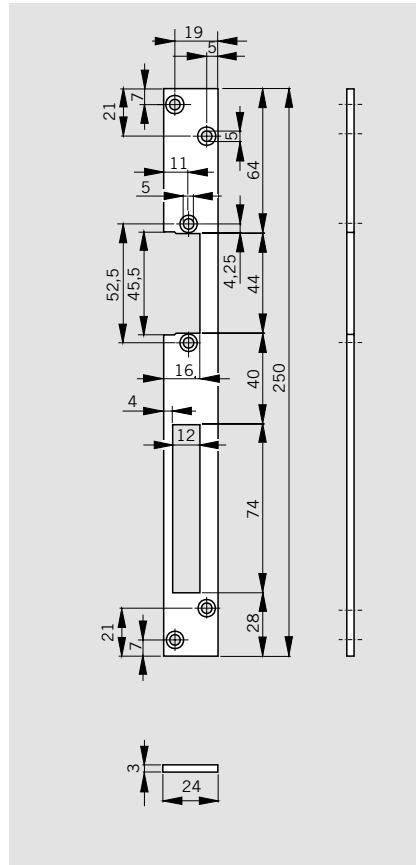
FKM 24



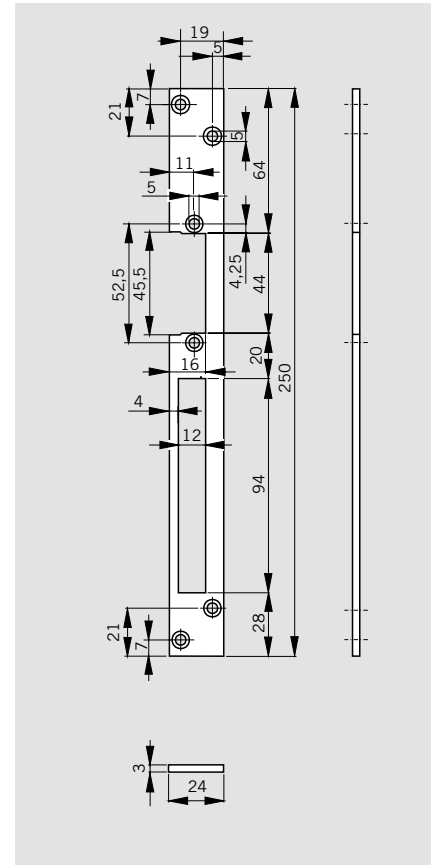
FL 22



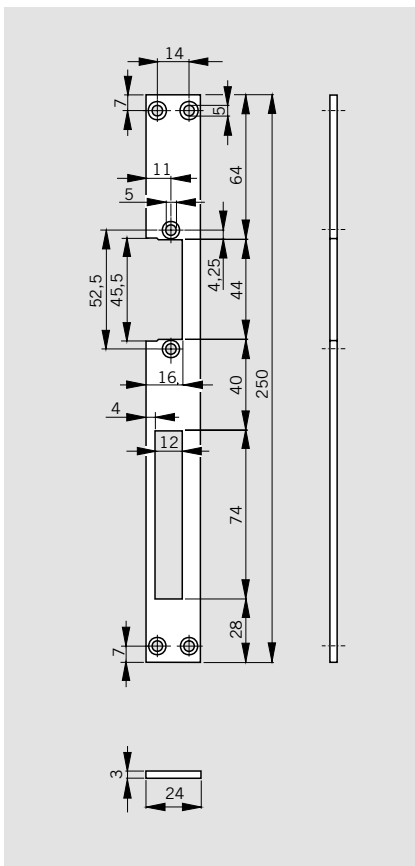
FLH 24



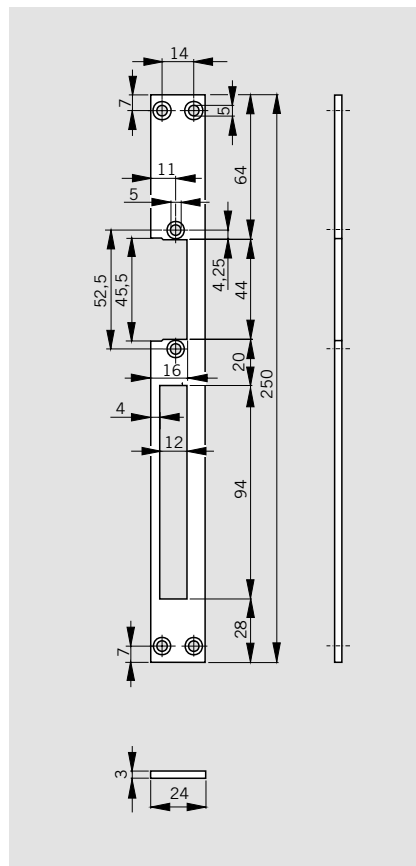
FLM 24-94



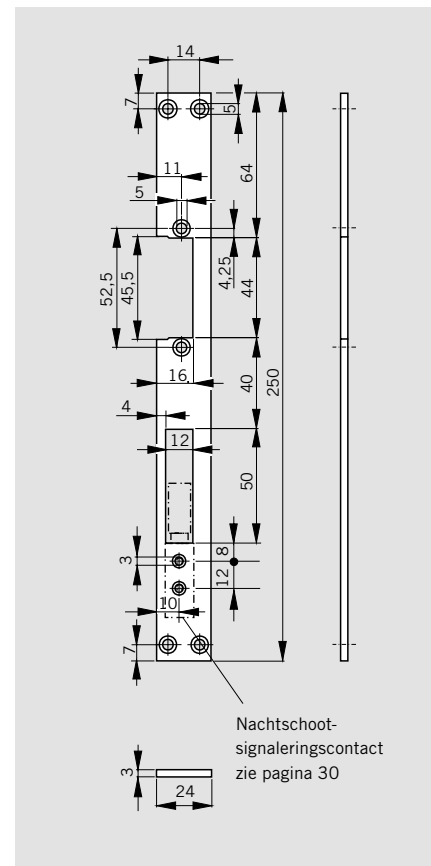
FLM 24



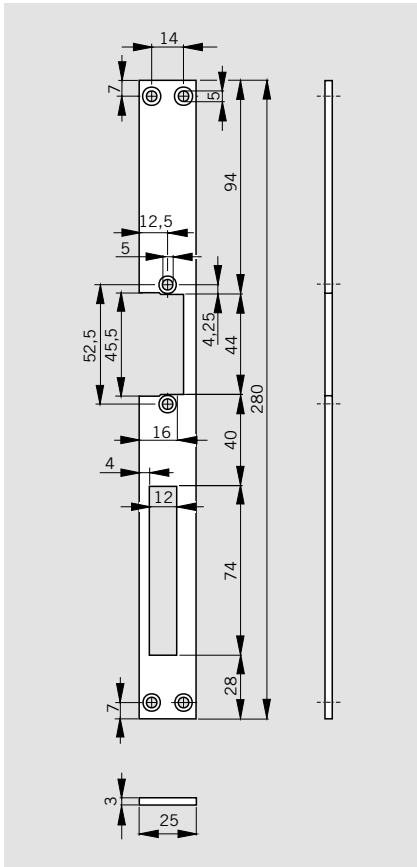
FLM 24-94



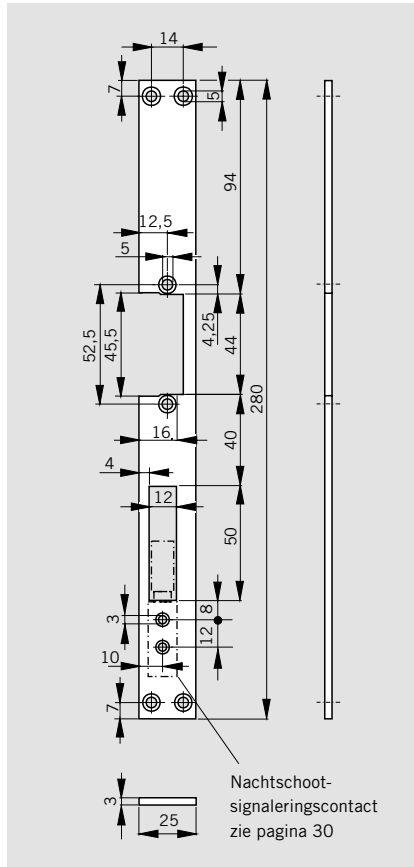
FLM 24 RK



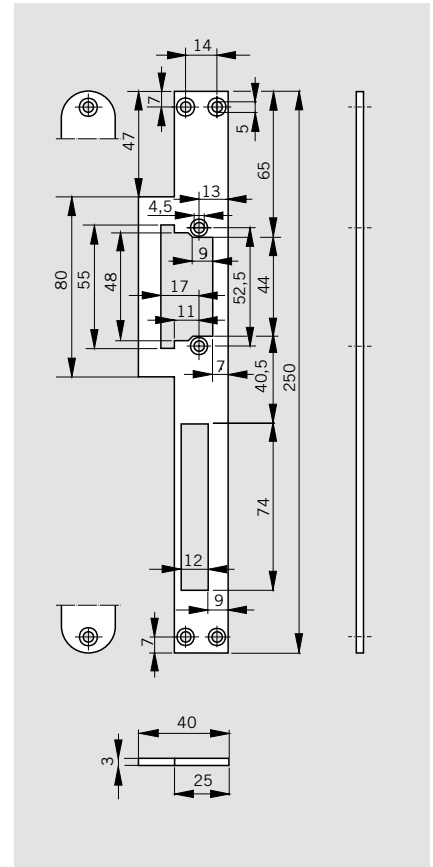
FLM 131



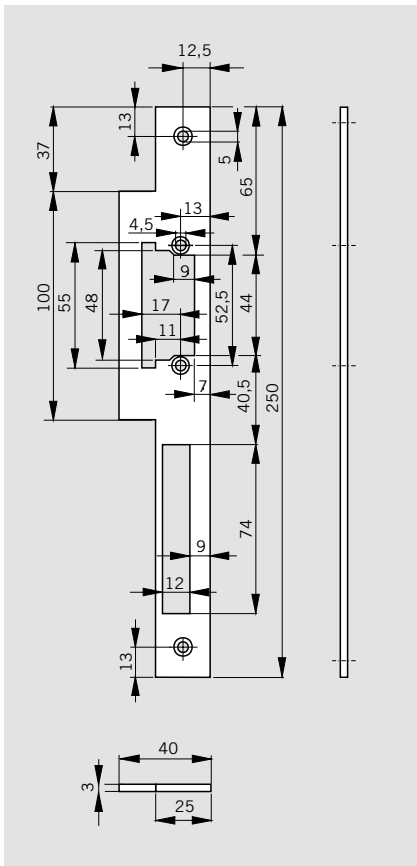
FLM 131-RK



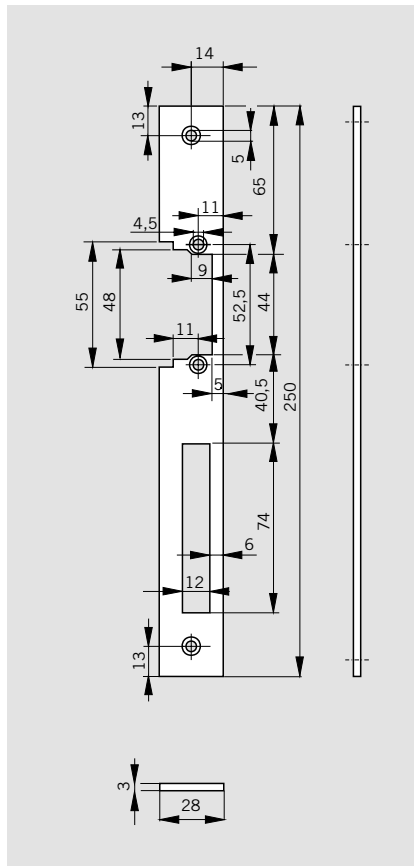
FLR 25 / FLM 25



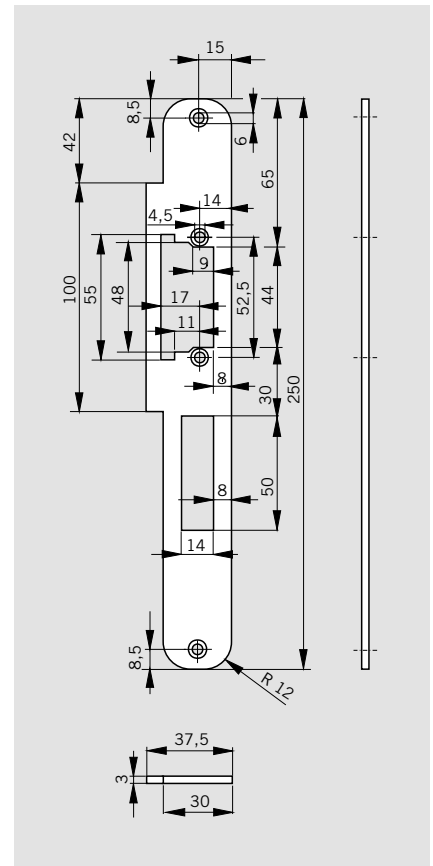
FLM 26



FLM 28



FLR 30







## ELEKTRISCHE VEILIGHEIDSSLUITPLAAT

Serie	Spanning	Sabotagecontact	Terugmelding (RR)	Type	Bestel-nr.
DES 400	Arbeidsstroom / Ruststroom 12-24 V DC 100% ED	-	-		15115124
		●	●	RR	15115524

Contactbelastbaarheid: max. 48 V AC/30 V DC, 2A (RR uitvoering)

● = ja - = nee

**Elektrische sluitplaat voor verdekte inbouw in het deurkozijn.**

Door z'n robuuste uitvoering is dit model geschikt voor toepassingen waarbij hoge eisen ten aanzien van de belasting gelden.

- Hoge houdkracht
- Spanning 12V / 24 V DC instelbaar
- Eenvoudige omschakeling arbeidsstroom / ruststroom
- Optioneel uitgevoerd met terugmeldcontacten
- Terugmelding „Deur gesloten“
- Terugmelding „Manipulatie / Sluitplaat wordt gedemonteerd“

**Bestekomschrijving**

Elektrische sluitplaat voor hoge veiligheids- eisen. Spanning 12/24 V DC, naar keuze ruststroom of arbeidsstroom instelbaar, incl. rvs sluitplaat voor opdek- en stompe deuren, geschikt voor DIN-linkse en DIN-rechtse deuren.

**DES 400**

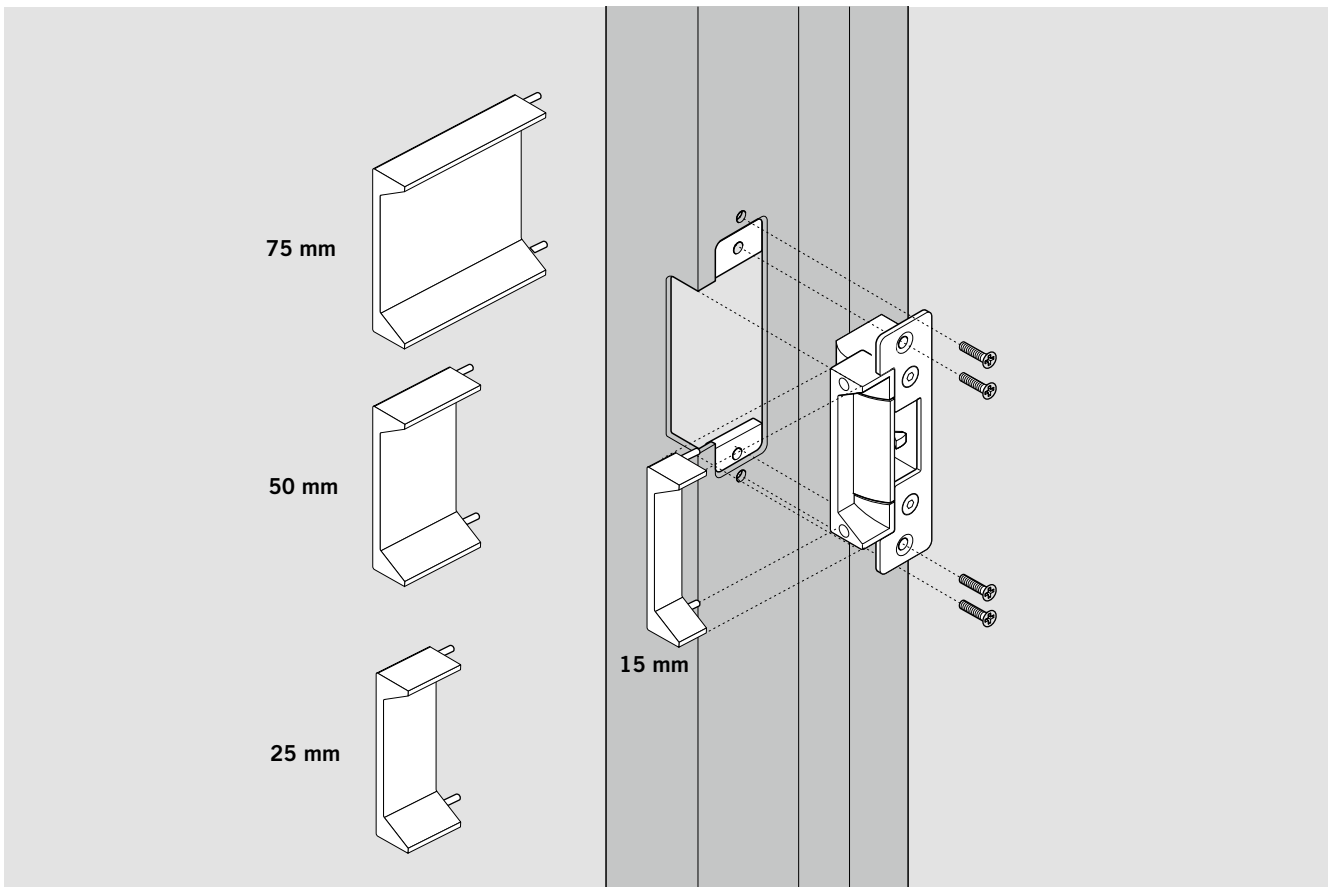
- met terugmelding
- met sabotagecontact

**Toebehoren**

(apart te bestellen)  
Adapterstukken

Adapterstukken voor grotere deurbladdiktes

Elektrische sluitplaten	Adapterstukken	Extensie	Bestel-nr.
DES 400	DES 415	15 mm	15115015
	DES 425	25 mm	15115025
	DES 450	50 mm	15115050
	DES 475	75 mm	15115075



## DEURVERGREDELING



Deurvergrendeling voor verdekte inbouw in het deur-kozijn. Ook als vluchtdeur-opener toepasbaar. Geïntegreerd terugmeld-contacten voor bewaking op actieve / inactieve toestand. Voor opdek- en stompe deuren.

Max. houdkracht conform Duitse richtlijn voor Elektrische vergrendelingssystemen voor vluchtdeuren (Elt VTR hoofdstuk 12/97)

### Technische gegevens

Voedingsspanning	24 V DC, +/-5%
Stroomopname	ca. 58 mA
Contactbelastbaarheid	24 V, 500 mA inductief 24 V DC, 1,0 A ohms
Kabeladvies	I-Y(ST) Y4 x 2 x 0,6

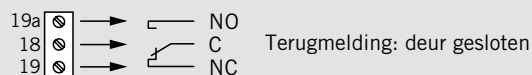
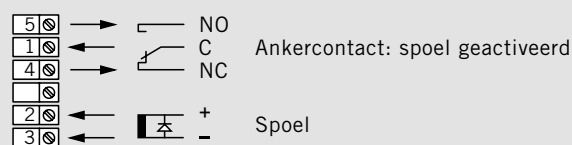
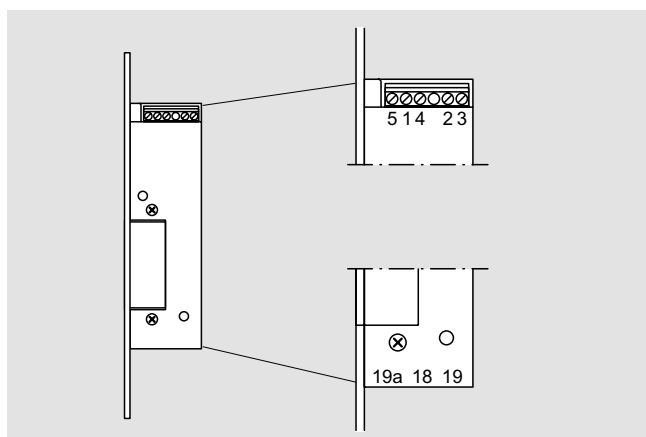
### De voordelen - punt voor punt

- MPA gecertificeerd voor het inzetten in vluchtdeuren.
- Energie besparend, stroomopname maar 58 mA.
- Optisch voordeel, montage is verdekt.
- Montagetoleranties kunnen door de verstelbare schootvanger opgevangen worden.

### F Geschiktheidsattest

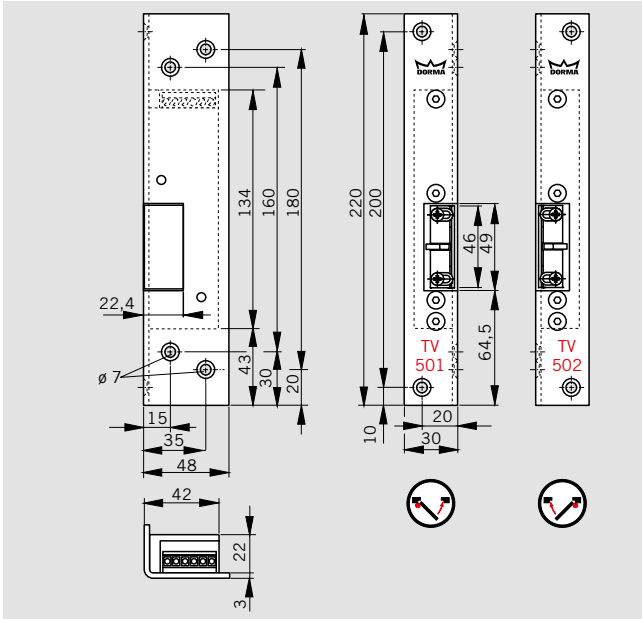
Montage op brand en rookwerende deuren is alleen toegestaan, wanneer de geschiktheidsattesten van deze deuren in die mogelijkheid voorzien en de gespecificeerde voorschriften worden nageleefd.

### Aansluitschema en functies

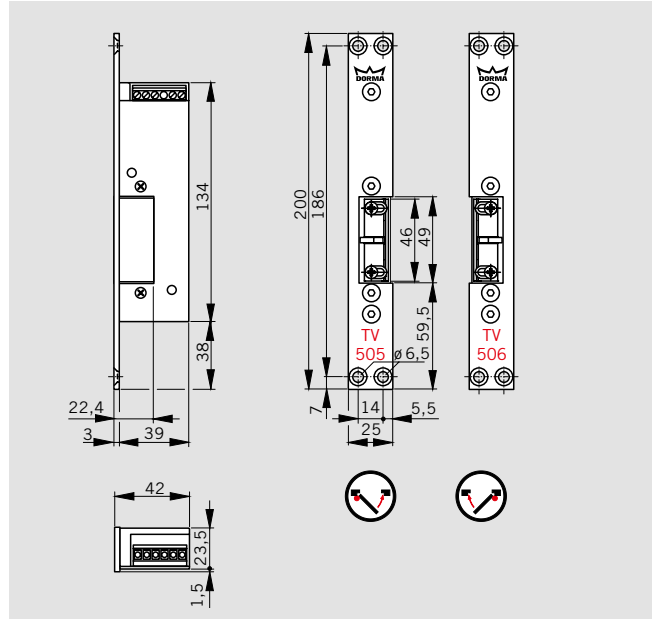


Contactdefinitie: deur gesloten, TV geactiveerd

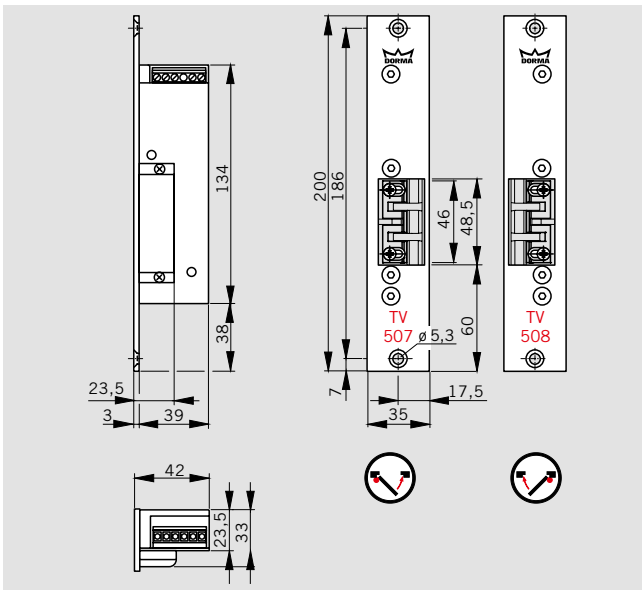
TV 501 / 502



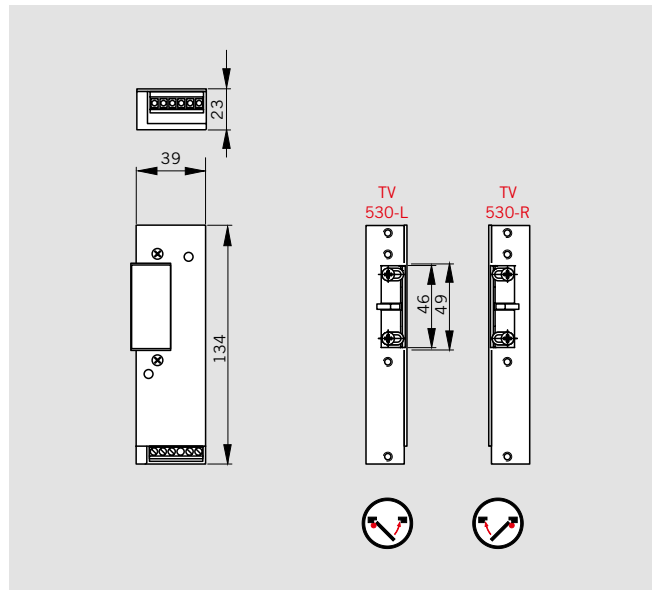
TV 505 / 506



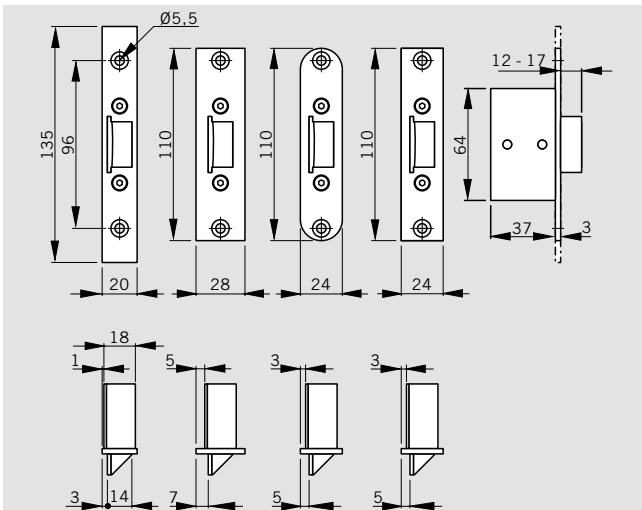
TV 507 / 508



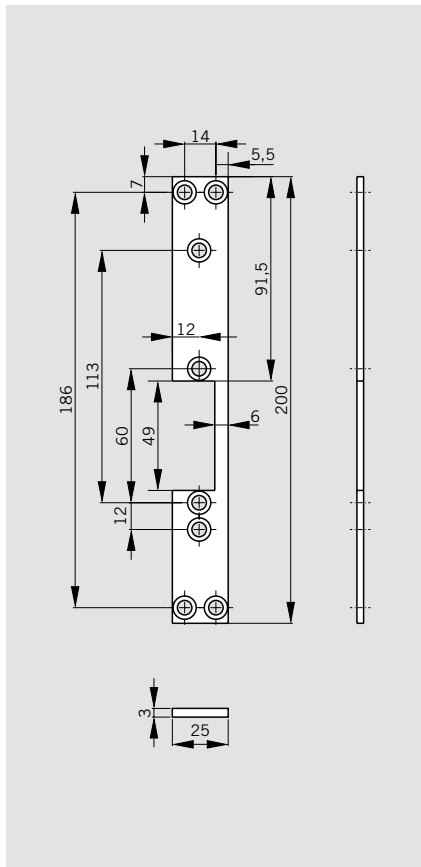
TV 530



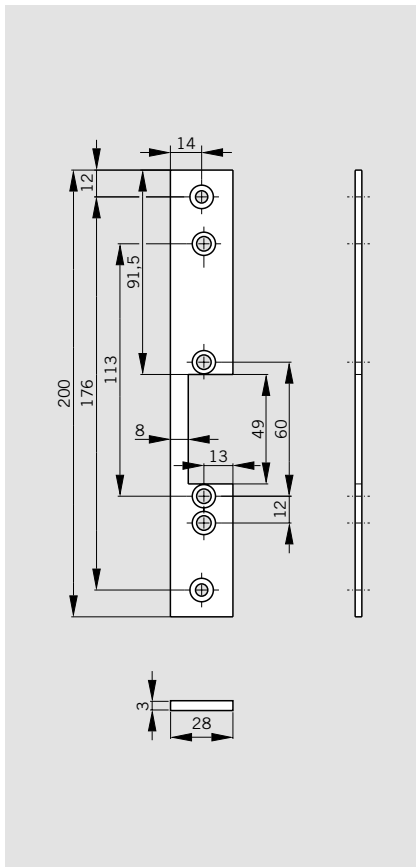
TV-Z 510



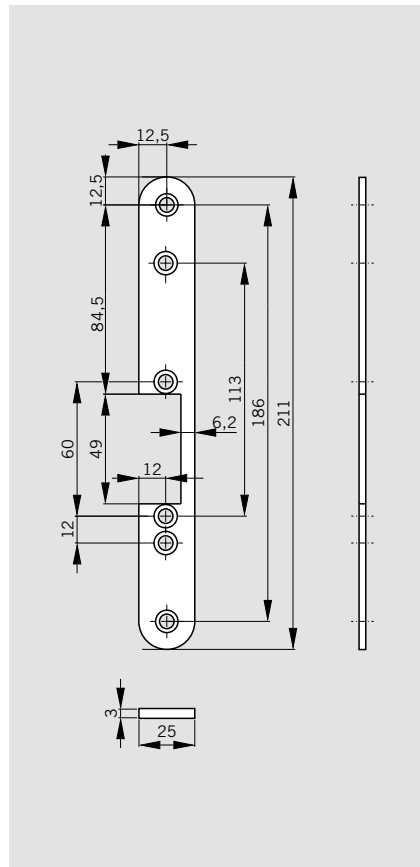
FKM 505/506 25-200



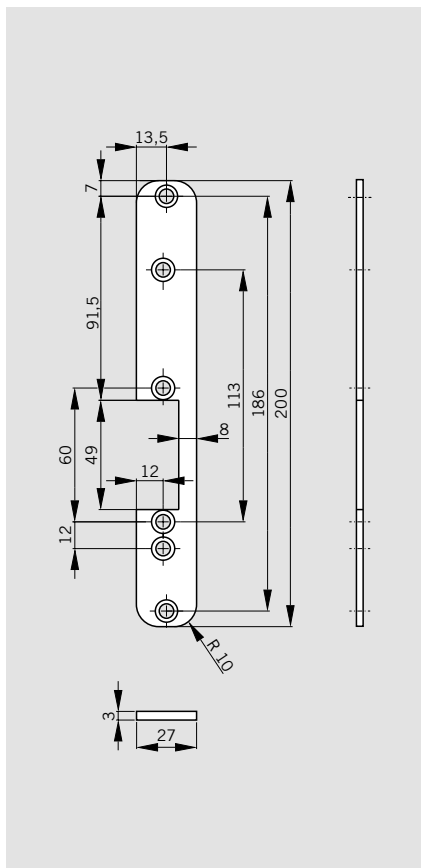
FKM 505/506 28-200



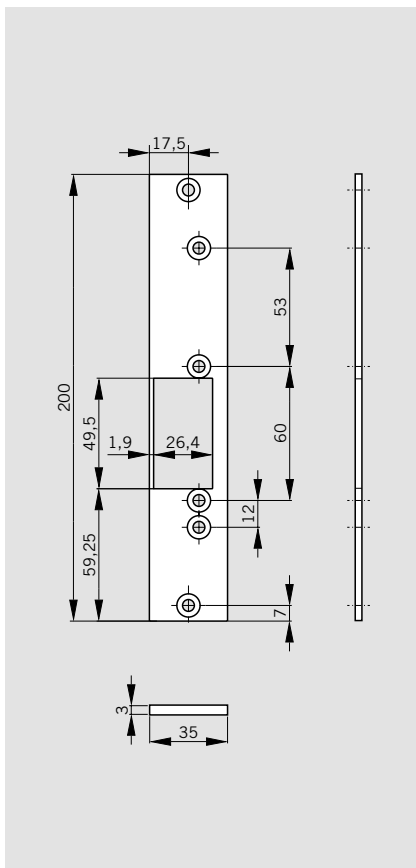
FKR 505/506 25-210



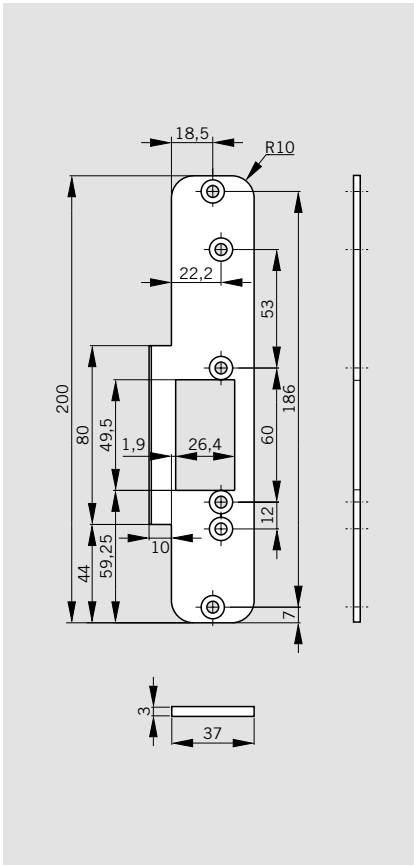
FKR 505/506 27-200



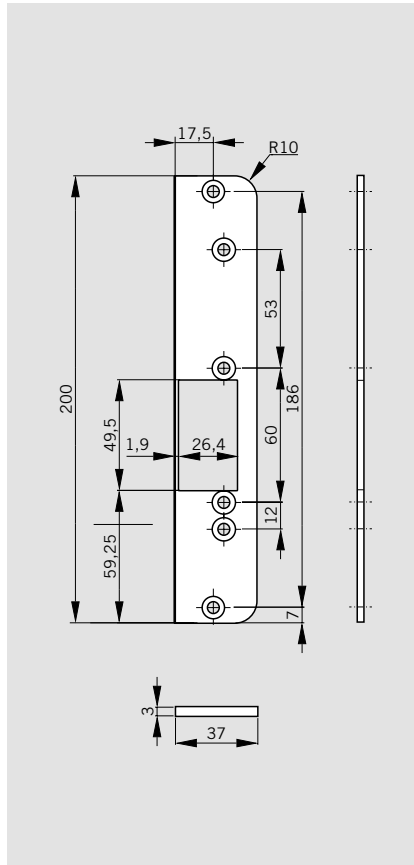
FK 507/508 35-200



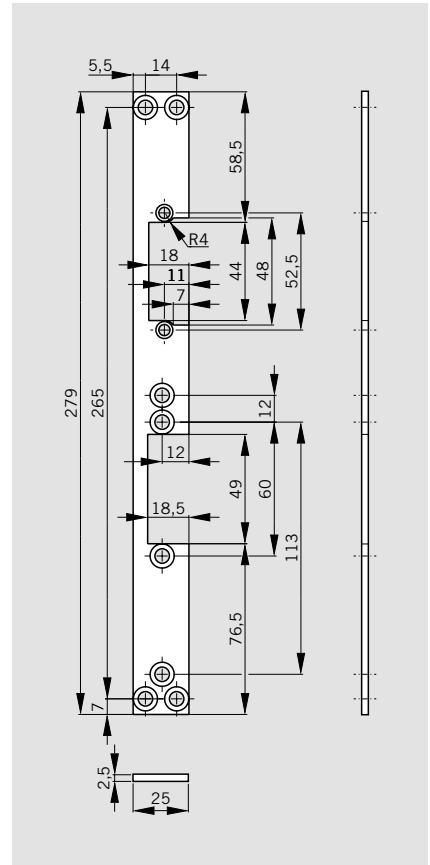
FKR 507/508 37-200



FK 507/508 37-200



FKM 530 25-280



Serie	Spanning	DIN-linkse deur	DIN-rechtse deur	Easy Adapt	Sluitplaat	Type	Bestel-nr.	
<b>TV 50x met sluitplaat</b>	24 V DC	●	–	–	hoek	TV 501	15150124	
		–	●	–	hoek	TV 502	15150224	
	24 V DC	●	–	–	vlak	TV 505	15150524	
		–	●	–	vlak	TV 506	15150624	
		●	–	●	vlak	TV 507	15150724	
		–	●	●	vlak	TV 508	15150824	
		24 V DC	●	–	–	–	TV 500-L	15150924
			–	●	–	–	TV 500-R	15150024
12 V DC	●	–	–	–	TV 500-L	15150912		
	–	●	–	–	TV 500-R	15150012		
24 V DC	●	–	●	–	TV 500-L Easy Adapt	15150974		
	–	●	●	–	TV 500-R Easy Adapt	15150074		
12 V DC	●	–	●	–	TV 500-L Easy Adapt	15150972		
	–	●	●	–	TV 500-R Easy Adapt	15150072		
<b>TV 510 zonder sluitplaat zonder ankercontact</b>	24 V DC	●	–	–	–	TV 510-L	15151924	
		–	●	–	–	TV 510-R	15151024	
	12 V DC	●	–	–	–	TV 510-L	15151912	
		–	●	–	–	TV 510-R	15151012	
<b>TV 520 zonder sluitplaat zonder ankercontact zonder terugmelding</b>	24 V DC	●	–	–	–	TV 520-L	15152924	
		–	●	–	–	TV 520-R	15152024	
	12 V DC	●	–	–	–	TV 520-L	15152912	
		–	●	–	–	TV 520-R	15152012	
<b>TV 530 zonder sluitplaat gedraaide inbouwpositie</b>	24 V DC	●	–	–	–	TV 530-L	15153924	
		–	●	–	–	TV 530-R	15153024	
	12 V DC	●	–	–	–	TV 530-L	15153912	
		–	●	–	–	TV 530-R	15153012	

● = ja – = nee



Toebehoren	Afmetingen	DIN-linkse deur	DIN-rechtse deur	Kanten afgerond	Type	Bestel-nr.
<b>TV-Z 510</b>	Voorplaat 24 x 110 mm	–	–	–	TV-Z 510-24	15198124
<b>Insteekslot</b>	Voorplaat 24 x 110 mm	–	–	●	TV-Z 510-24 R	15198224
	Voorplaat 28 x 110 mm	–	–	–	TV-Z 510-28	15198128
	Voorplaat 20 x 135 mm	–	–	–	TV-Z 510-20	15198120
<b>Vlakke sluitplaat voor TV 500</b>	25 x 200 x 3 mm	●	–	–	FKM 505 25-200	15190505
<b>TV 510</b>	25 x 200 x 3 mm	–	●	–	FKM 506 25-200	15190506
<b>TV 520</b>	28 x 200 x 3 mm	●	–	–	FKM 505 28-200	16500000017
	28 x 200 x 3 mm	–	●	–	FKM 506 28-200	16500000018
	25 x 210 x 3 mm	●	–	●	FKR 505 25-210	16500000349
	25 x 210 x 3 mm	–	●	●	FKR 506 25-210	16500000350
	27 x 200 x 3 mm	●	–	●	FKR 505 27-200	16500000351
	27 x 200 x 3 mm	–	●	●	FKR 506 27-200	16500000352
<b>Vlakke sluitplaat Easy Adapt voor TV 500</b>	35 x 200 x 3 mm	●	–	–	FK 507 35-200	15190507
<b>TV 510</b>	35 x 200 x 3 mm	–	●	–	FK 508 35-200	15190508
<b>TV 520</b>	37 x 200 x 3 mm	●	–	●	FKR 507 37-200	16500000282
	37 x 200 x 3 mm	–	●	●	FKR 508 37-200	16500000281
	37 x 200 x 3 mm	●	–	● <sup>1)</sup>	FR 507 37-200	16500000347
	37 x 200 x 3 mm	–	●	● <sup>1)</sup>	FR 508 37-200	16500000346
<b>Vlakke sluitplaat voor TV 530</b>	25 x 279 x 2,5 mm	●	–	–	FLM 530-L	15190530
	25 x 279 x 2,5 mm	–	●	–	FLM 530-R	15190531

<sup>1)</sup> Twee kanten afgerond

● = ja – = nee

**Bestekomschrijving****DORMA TV 50x**

Deurvergrendeling met geïntegreerde terugmeldcontacten ter bewaking van actieve / inactieve toestand.

Levering met vastgeschroefde sluitplaat en set schroeven.

Max. sluitkracht conform EltVTR bij dwarsdrukonaafhankelijke klemvrije ontgrendeling.

Geschikt voor toepassing op vluchtdeuren.

**Uitvoering:**

- met hoeksluitplaat 30 x 48 x 220 x 3 voor opdekdeuren**
  - TV 501 DIN-linkse deur, 24 V DC
  - TV 502 DIN-rechtse deur, 24 V DC
- met vlakke sluitplaat 25 x 200 x 3 voor stompe deuren**
  - TV 505 DIN-linkse deur, 24 V DC
  - TV 506 DIN-rechtse deur, 24 V DC
- met vlakke sluitplaat 35 x 200 x 3 met schootgeleiding voor stompe deuren**
  - TV 507 DIN-linkse deur, 24 V DC
  - TV 508 DIN-rechtse deur, 24 V DC
- zonder sluitplaat**
  - TV 500-L, DIN-linkse deur, 24 V DC
  - TV 500-R, DIN-rechtse deur, 24 V DC
  - TV 500-L, DIN-linkse deur, 12 V DC
  - TV 500-R, DIN-rechtse deur, 12 V DC
  - TV 500-L, DIN-linkse deur, Easy Adapt, 24 V DC
  - TV 500-R, DIN-rechtse deur, Easy Adapt, 24 V DC
  - TV 500-L, DIN-linkse deur, Easy Adapt, 12 V DC
  - TV 500-R, DIN-rechtse deur, Easy Adapt, 12 V DC
- zonder sluitplaat, zonder ankercontact**
  - TV 510-L, DIN-linkse deur, 24 V DC
  - TV 510-R, DIN-rechtse deur, 24 V DC
  - TV 510-L, DIN-linkse deur, 12 V DC
  - TV 510-R, DIN-rechtse deur, 12 V DC
- zonder sluitplaat, zonder terugmelding, zonder ankercontact**
  - TV 520-L, DIN-linkse deur, 24 V DC
  - TV 520-R, DIN-rechtse deur, 24 V DC
  - TV 520-L, DIN-linkse deur, 12 V DC
  - TV 520-R, DIN-rechtse deur, 12 V DC
- gedraaide inbouwpositie (lange zijde naar beneden), zonder sluitplaat**
  - TV 530-L, DIN-linkse deur, 24 V DC
  - TV 530-R, DIN-rechtse deur, 24 V DC
  - TV 530-L, DIN-linkse deur, 12 V DC
  - TV 530-R, DIN-rechtse deur, 12 V DC

**Toebehoren****DORMA TV-Z 510**

Insteekschotslot als tegenslot voor TV50x  
voor inbouw in het deurblad.

- Voorplaat 24 x 110 x 3
- Voorplaat 24 x 110 x 3, kanten afgerond
- Voorplaat 28 x 110 x 3
- Voorplaat 20 x 135 x 3

**Vlakke sluitplaten voor TV 50x deurvergrendelingen.**

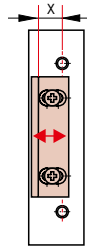
- |   |   |
|---|---|
| <input type="checkbox"/> FKM 505 25-200 | <input type="checkbox"/> FKM 506 25-200 |
| <input type="checkbox"/> FKM 505 28-200 | <input type="checkbox"/> FKM 506 28-200 |
| <input type="checkbox"/> FKR 505 25-210 | <input type="checkbox"/> FKR 506 25-210 |
| <input type="checkbox"/> FKR 505 27-200 | <input type="checkbox"/> FKR 506 27-200 |
| <input type="checkbox"/> FK 507 35-200  | <input type="checkbox"/> FK 508 35-200  |
| <input type="checkbox"/> FKR 507 35-200 | <input type="checkbox"/> FKR 508 35-200 |
| <input type="checkbox"/> FKR 507 37-200 | <input type="checkbox"/> FKR 508 37-200 |
| <input type="checkbox"/> FR 507 37-200  | <input type="checkbox"/> FR 508 37-200  |
| <input type="checkbox"/> FLM 530-L      | <input type="checkbox"/> FLM 530-R      |

**Easy Adapt-TV500**

Set voor ombouw van naar varianten met schootgeleiding.  
(zie pagina 30)

	Elektrische sluitplaten													DES 400	TV 5xx	
	Serie	Basic	Lucky Basic 448	Basic-Safe	Basic-Radius	Basic-Radius Safe	DES 72x	DES 731	Basic-Small	Smoke	Lucky Smoke 448	Fire 447	Lucky Fire 448			
Dagschootvanger	●	●	●	●	●	—	—	●	●	●	●	●	—	—	—	—
Easy Adapt	●	●	●	—	—	—	—	—	●	●	●	●	—	—	—	—
Easy Adapt – TV 500	—	—	—	—	—	—	—	—	—	—	—	—	—	—	—	●
GL-Module (alleen DC variant)	—	●	—	—	—	—	—	—	—	●	—	—	—	—	—	—
Strike Prep 447	●	●	●	—	—	—	—	—	●	●	●	●	—	—	—	—
RK	●	●	●	●	●	●	●	●	●	●	●	●	●	●	●	●
TK 311	●	●	●	●	●	●	●	●	●	●	●	●	●	●	●	●
TK 304	●	●	●	●	●	●	●	●	●	●	●	●	●	●	●	●
TK 411	●	●	●	●	●	●	●	●	●	●	●	●	●	●	●	●
TK 404	●	●	●	●	●	●	●	●	●	●	●	●	●	●	●	●

● = ja    — = nee



Dagschootvanger

	X =	Basic	Basic-Radius	Basic-Small	Basic-Small S	Smoke	Fire 447	Bestel-nr.
<b>Basic-AE K50</b> 	5,7 – 9,7 mm	○	-	-	-	○	○	16500000111
<b>Basic-AE K60</b> 	4,7 – 8,7 mm	○	-	-	-	-	-	16500000112
<b>Basic-R K50</b> 	6,2 – 8,2 mm	-	○	-	-	-	-	16500000114
<b>Basic-S K50</b> 	5,7 – 9,7 mm	-	-	○	-	-	-	16500000113
<b>Basic-R K33</b> 	9,2 – 11,2 mm	-	●	-	-	-	-	15110506
<b>Basic-R K30</b> 	6,2 – 8,2 mm	-	●	-	-	-	-	15110406
<b>Basic-R K40</b> 	6,2 – 8,2 mm	-	●	-	-	-	-	15110606
<b>Basic K10</b> 	7,7 – 10,7 mm	○	-	-	-	-	-	16500000115

● = compleet met elektrische sluitplaat type E, 6-12V AC/DC    - = nee    ○ = optionele toebehoren

	Bestekomschrijving	Bestel-nr.
	<p><b>Easy Adapt</b> Sluitplaat-behuizingsafsluiting voor ombouw van DORMA sluitplaten naar varianten met schootgeleiding. Combineerbaar met sluitplaten van de series Basic, Basic-Safe, Smoke, Fire 447 en de uitvoeringsvarianten "ontgrendeling" en "terugmelding" Compensatie van toleranties is mogelijk met behulp van de instelbare schoot van de sluitplaat. Geïntegreerd kabelkanaal voor het vastzetten van de aansluitdraden op de behuizingsafsluiting met behulp van een bijgeleverde kleefstrip.</p>	
	Afmetingen ca: 3,6 x 76 x 31,6 mm	15198010
	<p><b>Easy Adapt-TV500</b> Behuizingsdeksel met schootgeleider voor TV 500 deurvergrendelingen. Set bestaande uit Easy Adapt behuizingsdeksel en speciale dagschootvanger voor ombouw naar varianten met schootgeleiding. Combineerbaar met TV500, TV510, TV520 deurvergrendelingen, compensatie van toleranties is mogelijk met behulp van de instelbare dagschootvanger van de TV 500.</p>	
	Universeel geschikt voor DIN-linkse en DIN-rechtse deuren Afmetingen: ca. 68 x 20 x 10mm	15198011
	<p><b>GL Modul</b> Gelijkrichtermodule om aan te sluiten op een gelijkstroom elektrische sluitplaat.</p>	
	Ingangsspanning: 12 V – 24 V AC Uitgangsspanning: 12 V – 24 V DC max. 700 mA	15199001
	<p><b>Strike Prep 447</b> Dummy deuropener. Symmetrische dummy-deuropener t.b.v. latere inbouw van sluitplaten. Met instelbare schoot, universeel geschikt voor DIN-links en DIN-rechtse, tevens toepasbaar op opdek- en stompe deuren.</p>	
	Afmetingen: 76 x 20 x 18,5 mm	15147000
	<p><b>RK Nachtschootsignaleringscontact</b> VDS Klasse C nr. G 193 082 met een potentiaalvrij wisselcontact voor het signaleren van de nachtschootvergrendeling van deuren</p>	
	Beschermingsklasse: IP68 Aansluitkabel: 4 mtr. LIYY 3 x 0,14 mm <sup>2</sup> , Schakelbelastbaarheid: 30 V DC, 200 mA	15198000

**Bestekomschrijving****Bestel-nr.****TK 311 / TK 411**

Elektromechanisch deurcontact voor openingsbewaking van deuren.

De verend gelagerde kogel wordt bij het sluiten van de deur mechanisch geactiveerd en biedt zo maximale contactveiligheid.

Potentiaalvrij wisselcontact

Contactbelastbaarheid: 5 A / 30 V

Kleur: wit

Afmetingen voorplaat (b x h x d): ca. 22,5 x 42 x 2,5 mm

Afmetingen basis behuizing (Ø x d): ca. 20 x 25 mm

- |   |          |
|---|----------|
| <input type="checkbox"/> TK 311 voorplaat hoekig  | 15198311 |
| <input type="checkbox"/> TK 311-R voorplaat met afgeronde kanten                          | 15198321 |
| <input type="checkbox"/> TK 411 voorplaat hoekig, incl. 4 m aansluitkabel                 | 15198411 |
| <input type="checkbox"/> TK 411-R voorplaat met afgeronde kanten, incl. 4 m aansluitkabel | 15198421 |

**TK 304 / TK 404**

Elektromechanisch deurcontact voor openingsbewaking van deuren.

De verend gelagerde kogel wordt bij het sluiten van de deur mechanisch geactiveerd en biedt zo maximale contactveiligheid.

Het contact kan in de voorplaat traploos worden bijgesteld (verstelafstand: 13 mm).

Potentiaalvrij wisselcontact

Contactbelastbaarheid: 5 A / 30 V

Kleur: metaal

Afmetingen voorplaat (b x h x d): ca. 23 x 42 x 3 mm

Afmetingen basis behuizing (Ø x d): ca. 18 x 33 mm

- |   |          |
|---|----------|
| <input type="checkbox"/> TK 304 voorplaat hoekig                          | 15198304 |
| <input type="checkbox"/> TK 404 voorplaat hoekig, incl. 4 m aansluitkabel | 15198404 |



DORMA GmbH+Co. KG  
DORMA Platz 1  
58256 ENNEPETAL  
DUITSLAND  
Tel. +49 2333 793-0  
Fax +49 2333 793-4950  
[www.dorma.de](http://www.dorma.de)

DORMA Nederland B.V.  
Dalwagen 45  
6669 CB DODEWAARD  
NEDERLAND  
Tel. +31 488 418-100  
Fax +31 488 418-190  
[www.dorma.nl](http://www.dorma.nl)

DORMA foquin N.V.  
Lieven Bauwensstraat 21a  
8200 BRUGGE  
BELGIË  
Tel. +32 50 451570  
Fax +32 50 319505  
[www.dorma.be](http://www.dorma.be)