



TS 98 XEA



Ons engagement voor een duurzame toekomst

Milieubewust handelen is één van onze belangrijkste stelregels. Dormakaba streeft naar een energiebesparende en efficiënte productie, een hoog recyclingpercentage en de duurzaamheid van haar kwaliteitsproducten. Op productniveau wordt de milieuproductverklaring (Environmental Product Declaration, EPD), gebaseerd op globale levenscyclusanalyses, gebruikt voor de berekening van de duurzaamheid van gebouwen. De volledige EPD is beschikbaar op www.dormakaba.com.

Inhoudsopgave

06	Customer Confection	26	Rookmeldcentrale en rookmelder
08	Functies	28	Toebehoren
10	Gegevens en eigenschappen	28	1-vleugelige deuren
12	Glijarmen voor 1-vleugelige deuren	29	2-vleugelige deuren
12	G-N XEA	30	Leveringspakket en toebehoren
14	G-EMF XEA	30	1-vleugelige deuren
16	G-EMR XEA	32	2-vleugelige deuren
18	Glijarmen voor 2-vleugelige deuren	34	Bestekomschrijvingen
18	GSR XEA	34	1-vleugelige deuren
19	GSR-EMF XEA	35	Rookmeldcentrale en rookmelder
20	GSR-EMR XEA	36	2-vleugelige deuren
22	GSR XEA BG	38	Voorschriften en instructies
23	GSR-EMF 2 XEA BG	38	Vastzetinrichtingen
24	GSR-EMR XEA BG		

01



02



03



04



01
TS 98 XEA
deurbladmontage aan de scharnierzijde

02
TS 98 XEA EMF met RMZ XEA
met elektromechanische vastzetting en
rookmeldcentrale in XEA-design,
montage aan de scharnierzijde

03
TS 98 XEA EMR
met elektromechanische vastzetting en
geïntegreerde rookmeldcentrale,
montage aan de scharnierzijde

04
TS 98 XEA GSR EMF
sluitvolgorderegelaar met
elektromechanische vastzetting,
montage aan de scharnierzijde

Hoogwaardige architectuuroplossingen vereisen even hoogwaardige componenten. Deurdrangers en vastinrichtingen in het esthetische XEA-design hebben elk een aparte look. Met de focus op slechts één model voor alle montagewijzen worden verscheidenheid en complexiteit over de hele lijn tot een minimum herleid.

XEA – perfecte vorm in veel kleuren

Kleurvarianten en oppervlakken naar wens combineren – afgestemd op de totale installatie

De nieuwe vormgevingsruimte in het XEA-design heet **Customer Confection**. U hebt de keuze uit diverse kleurcombinaties voor de decoratieve plaat, afdekkap, glijarm en hoofdarm.

Met een brede keuze aan materiaalaspecten en oppervlakkwaliteiten is het erg gemakkelijk om aan de meest uiteenlopende vereisten van een geraffineerde binnenarchitectuur te voldoen.

- Optimale visuele integratie van de deurdranger
- Flexibele afstemming op het deurdesign
- Eenvoudig bestelproces



01
Zilver RAL 9006 (P 600)

03
RVS-design (P 700)

05
Goud (P 750)

02
Wit RAL 9016 (P 100)

04
Wit RAL 9010 (P 210)

06
Zwart RAL 9005 (P 190)



7



8



9



10

07
 TS 98 XEA wit RAL 9016 (P 100)
 G-N XEA rvs-design (P 700)

09
 TS 98 XEA rvs-design (P 700)
 G-N XEA zilver RAL 9006 (P 600)

08
 TS 98 XEA goud (P 750)
 G-N XEA goud (P 750)

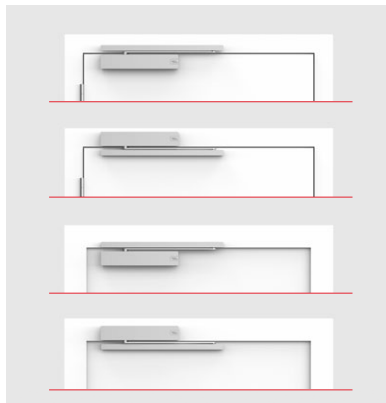
10
 TS 98 XEA zwart RAL 9005 (P 190)
 G-N XEA wit RAL 9016 (P 100)

EN 1 tot EN 6, scharnierzijde of tegenscharnierzijde? Eén deurdranger voor alle gevallen! Voor hoogwaardige architectuur- oplossingen

De hartvormige nokkenas staat centraal bij het TS 98 XEA glijarm-deurdrangersysteem. Samen met de innovatieve, hydraulische functies staat de unieke Cam Action-technologie bij het TS 98 XEA-systeem garant voor ultiem openingscomfort.

Voordelen van het deurdrangersysteem in het XEA-design:

- één model voor de vier montagewijzen
- drie verschillende sluitbereiken
- standaard uitgerust met sluitvertraging
- standaard uitgerust met openingsdemping
- alle afregelingen aan de voorzijde van de deurdranger
- deurbreedte tot 1.400 mm
- bruikbaar tot -40 °C



1 deurdranger voor alle montagewijzen

De TS 98 XEA kan links of rechts gemonteerd worden aan de scharnierzijde of de tegenscharnierzijde, op de kozijndorpel of op het deurblad.



Sluitwerking vanaf 180°

Sluitwerking vanaf 180° bij montage aan de scharnierzijde, zowel bij deurblad als bij montage op de kozijndorpel.

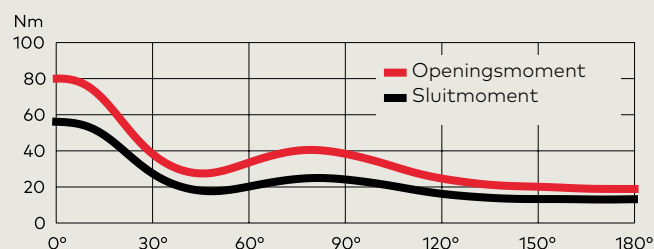


Sterk afvallend openingsmoment

De te overwinnen weerstand bij het openen van de deur wordt onmiddellijk gereduceerd. Zoveel comfort weten vooral kinderen en ouderen te waarderen.



Momentverloop TS 98 XEA (sluitkrachtinstelling EN 6)





SoftFlow – geruisloos sluiten

De combinatie van twee instelbare sluitbereiken (15°–0° en 7°–0°) zorgt voor nagenoeg geruisloos sluiten van de deur.



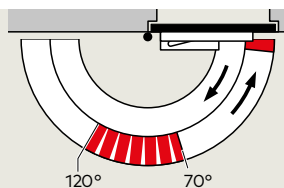
Sluitvertraging – DC/SV

De sluitvertraging bewerkstelligt een vermindering van de sluitsnelheid in het bereik tot 70° deuropeningshoek. Zo is er altijd voldoende tijd om de deur te passeren.

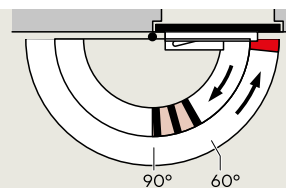


Openingsdemping – BC/OD

Door de openingsdemping wordt de zwaaibeweging van een krachtig opengeworpen of door de wind openvliegende deur in grote mate opgevangen. Dit helpt wand en deur te beschermen tegen beschadiging. Het is echter raadzaam een deurbuffer te plaatsen.



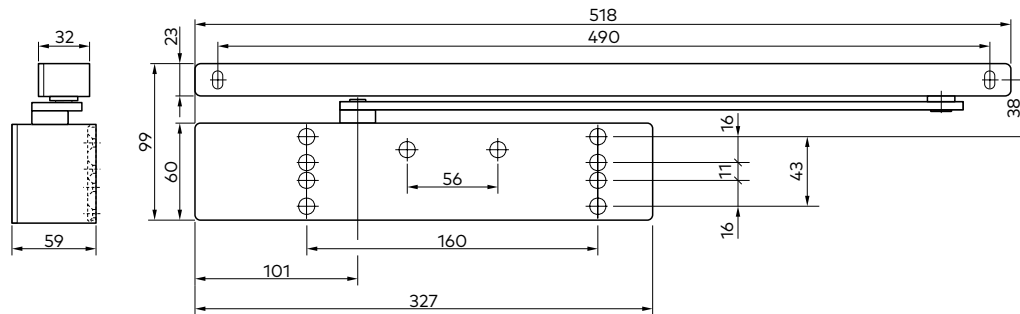
Instelbare sluitvertraging



Instelbare openingsdemping

Flexibele technologie

Universeel gebruik voor 1- en 2-vleugelige deuren



1-vleugelige of 2-vleugelige, DIN-linkse of DIN-rechtse deuren – met de TS 98 XEA biedt dormakaba een uniek model voor alle montagewijzen. Zo worden de verscheidenheid en complexiteit bij de montage gereduceerd en tegelijk de flexibiliteit op de bouwplaats verhoogd.

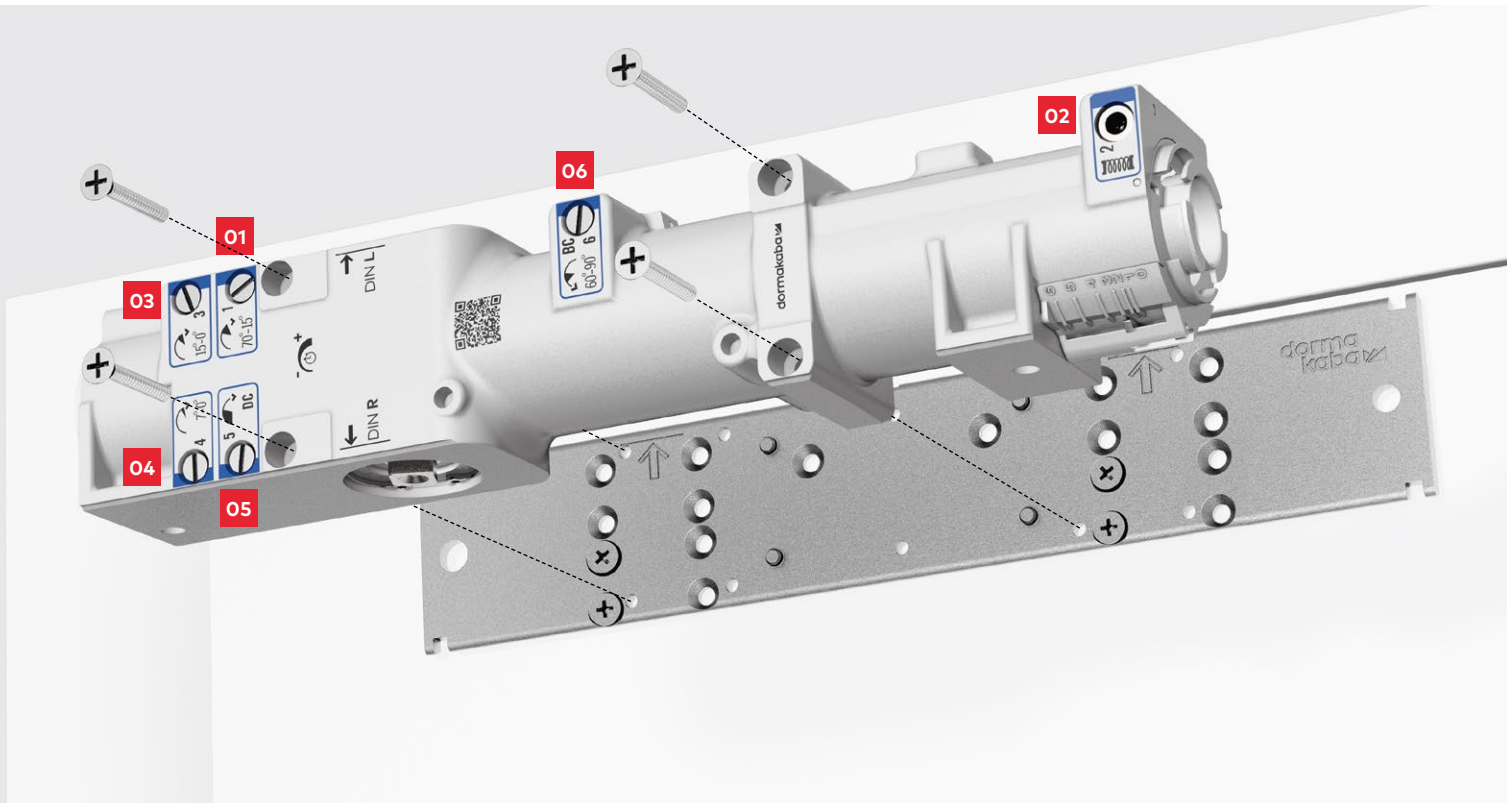
De montageplaat met universeel schroefgatenpatroon biedt voor de meest uiteenlopende deurconstructies altijd de optimale of voorgeschreven oplossing.

Alle afregelingen aan de voorzijde van de deurdrangers.

Gegevens en eigenschappen		TS 98 XEA
Sluitkracht traploos instelbaar	grootte	EN 1-6
Standaard deuren ¹⁾	≤ 1400 mm	●
Buitendeuren, naar buiten openend ¹⁾	≤ 1400 mm	●
Voor brand- en rookcompartiment-terende deuren ¹⁾	≤ 1400 mm	●
Identieke uitvoering voor DIN-L en DIN-R		●
Identieke uitvoering scharnier- en tegenscharnierzijde		●
Type arm	Schaararm	-
	Glijarm	●
Sluitkracht met stelschroef traploos instelbaar aan de voorzijde		●
Optische sluitkrachtindicator		●
Sluitsnelheid met ventiel traploos instelbaar		●
SoftFlow: tweede sluitbereik 15°–0° traploos instelbaar met ventiel		●
Eindslag traploos instelbaar met ventiel		●
Openingsdemping (BC/OD) met ventiel instelbaar		●
Sluitvertraging (DC/SV) met ventiel instelbaar		●
Vastzetting		○
Gewicht in kg		4,5
Afmetingen in mm	lengte (L) diepte (W) hoogte (H)	327 59 60
Deurdrangers getest volgens DIN EN 1154 Certificaat nummer 0432-CPR-00026-90		●
Elektrische vastzetinrichtingen, volgens DIN EN 1155		●
Sluitvolgorderegelaars getest volgens DIN EN 1158		●
Rookmeldcentrale (geïntegreerd of extern) getest volgens DIN EN 14637		●
CE-markering voor bouwproducten		●
Barrièrevrij volgens DIN 18040 voor deurbreedtes (mm) tot max.		1.250
Milieuproductverklaring volgens ISO 14025 en EN 15804; Programmahouder en uitgever: Institut Bauen und Umwelt e.V. (IBU); Verklaring nummer: EPD-ARG-20160183-IBG1-EN		●
Temperatuurbereik tot -40 °C		●

● Ja – Neen ○ Optie

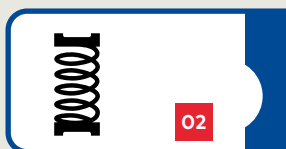
¹⁾ Voor bijzonder hoge en zware deuren of deuren die tegen hoge winddruk in moeten sluiten, dient een hogere sluitkracht ingesteld of een deurdranger met hogere sluitkracht toegepast te worden.



Alle functies instelbaar aan de voorzijde



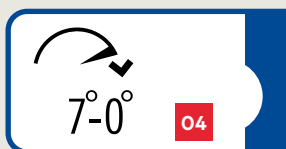
1 Instelbare **sluitsnelheid** in het bereik van 70° tot 15°.



2 Instelling van de **sluitkracht EN 1-6**. Een sluitkrachtindicator geeft de ingestelde sluitkracht aan. Eenvoudige instelling vanaf de voorzijde, met accuschroeven-draaier.



3 **SoftFlow**: instelbaar **sluitbereik** van 15° tot 0° - zorgt voor nagenoeg geruisloos sluiten van de deur.



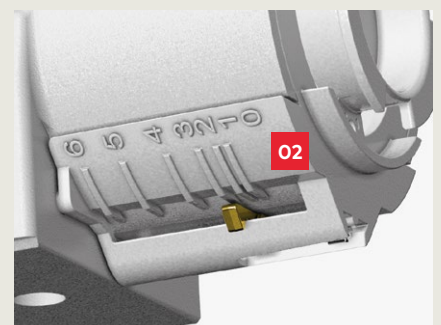
4 Instelbare **einds slag** in het onmiddellijk sluitbereik van 7°-0°.



5 **Sluitvertraging** – DC/SV
Vermindering van de sluitsnelheid tot 70°. Geeft voldoende tijd om de deur te passeren met bagage, kinderwagens, ziekenhuisbedden, enz.



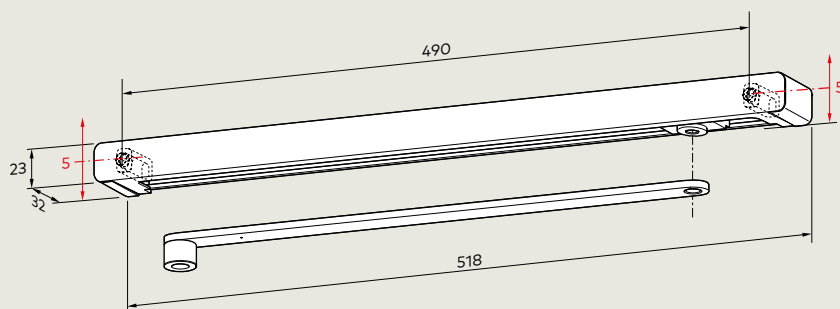
6 **Openingsdemping** – BC/OD
Vangt de zwaaibeweging van een krachtig opengeworpen of door de wind openvliegende deur op. Helpt wand en deur te beschermen tegen beschadiging. Het is echter raadzaam een deurbuffer te plaatsen.



Sluitkrachtweergave volgens de maatvoering conform EN 1154, gerelateerd aan de deurbreedte.

G-N XEA glijarm

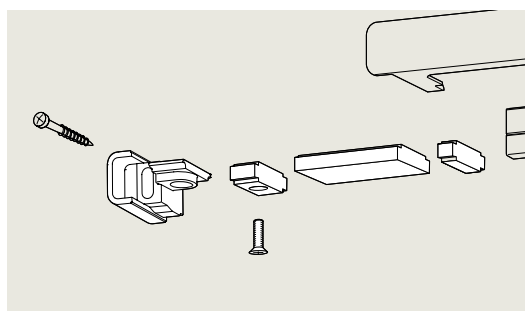
Normale uitvoering voor 1-vleugelige deuren



De G-N XEA omvat hoofdarm, glijrail, glijstuk, bevestigingsstuk, schroeven en eindkappen. De glijarm G-N XEA is bruikbaar voor zowel DIN-L- als DIN-R-deuren en kan gecombineerd worden met alle deurdrangeruitvoeringen in het XEA-design. Dankzij sleufgaten in de bevestigingsstukken is het mogelijk afwijkende boorgaten te compenseren en de afstand tussen de deurdranger en glijarm parallel te houden.

Er zijn nog twee uitvoeringsvarianten van G-N XEA te verkrijgen. De ene voor directe kozijnorpelmontage. De andere met verkorte hoofdarm voor deurbladmontage aan de tegenscharnierzijde, om een optisch mooiere inbouwsluiting te bereiken.

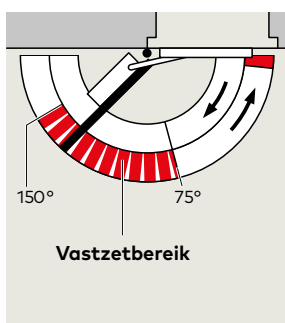
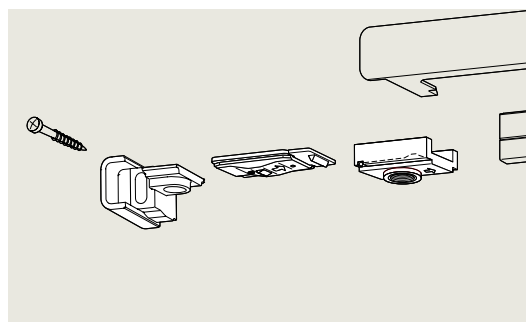
Toebehoren voor glijarm G-N XEA



Openingsbegrenzing

Accessoire voor glijarm G-N XEA, RF: Openingsbegrenzer. Instelbaar tussen 80° en max. 120°. Door toepassing van de openingsbegrenzer wordt verhindert dat een normaal geopende deur tegen de aangrenzende wand stoot. Kan desgewenst naderhand in de glijrail worden geschoven.

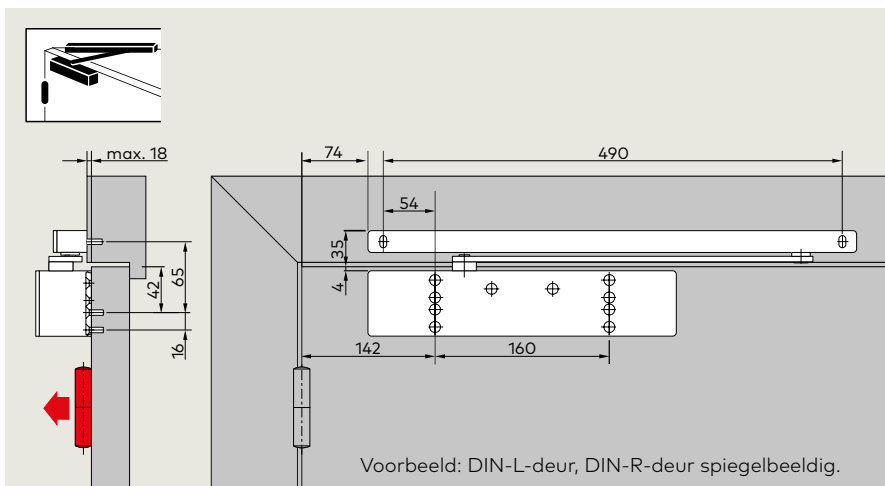
De openingsbegrenzing is geen overbelastingsbeveiliging en vervangt doorgaans niet de deurbuffer.



Mechanische vastzetinrichting RF

Met de mechanische vastzetinrichting RF is het mogelijk om deuren exact vast te zetten zonder terugvering, tot een openingshoek van ca. 150°. De gebruiker kan de mechanische vastzetinrichting moeiteloos in- en uitschakelen. De uittrekkraft kan aangepast worden aan de deursituatie. De RF-eenheid is geschikt voor zowel DIN-L- als DIN-R-deuren. Kan desgewenst naderhand in de glijrail worden geschoven.

Niet voor brand- en rookcompartimenterende deuren.

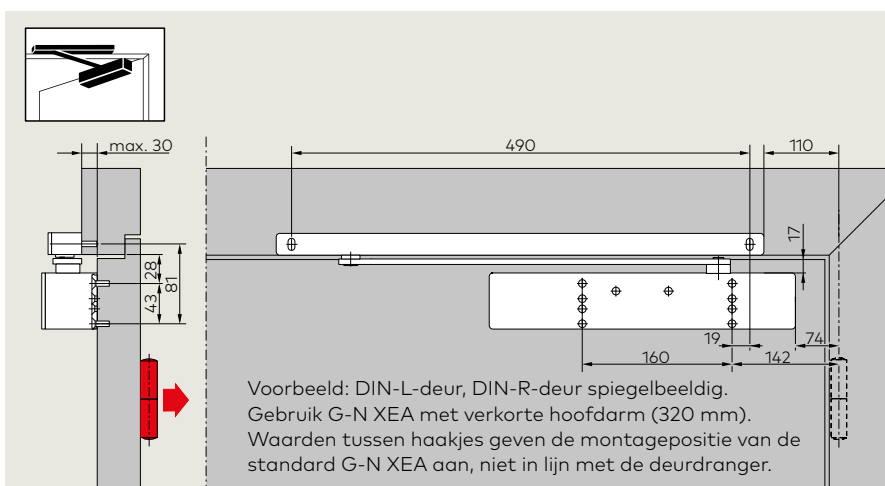


Deurbladmontage, scharnierzijde

Indien de bouwkundige situatie dit toelaat, is bij deze montagewijze een openingshoek van 180° mogelijk.

F Geschiktheidsattest

De TS 98 XEA is door het Staatliches Materialprüfungsamt, Dortmund, volgens DIN EN 1154 getest en gecertificeerd.

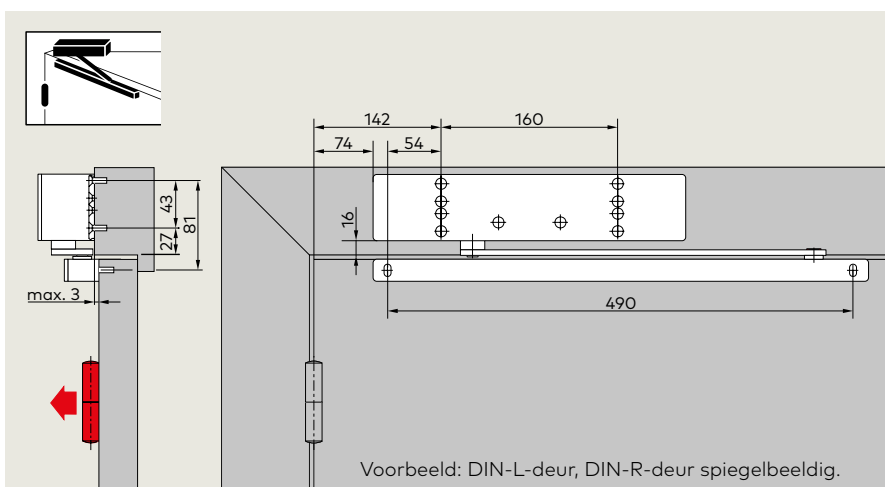


Deurbladmontage, tegenscharnierzijde

Afhankelijk van de bouwomstandigheden is de deuropeningshoek, bij gebruik van de G-N XEA met 320 mm hoofdarm, tot ca. 90° beperkt. Met de standaard G-N XEA is 120° tot 145° mogelijk. In dit geval moet de deurdranger 35 mm verder van het scharnier gemonteerd worden. Om beschadiging van de deur of deurdranger te vermijden, is het raadzaam een deurbuffer te plaatsen.

F Geschiktheidsattest

De TS 98 XEA is door het Staatliches Materialprüfungsamt, Dortmund, volgens DIN EN 1154 getest en gecertificeerd.

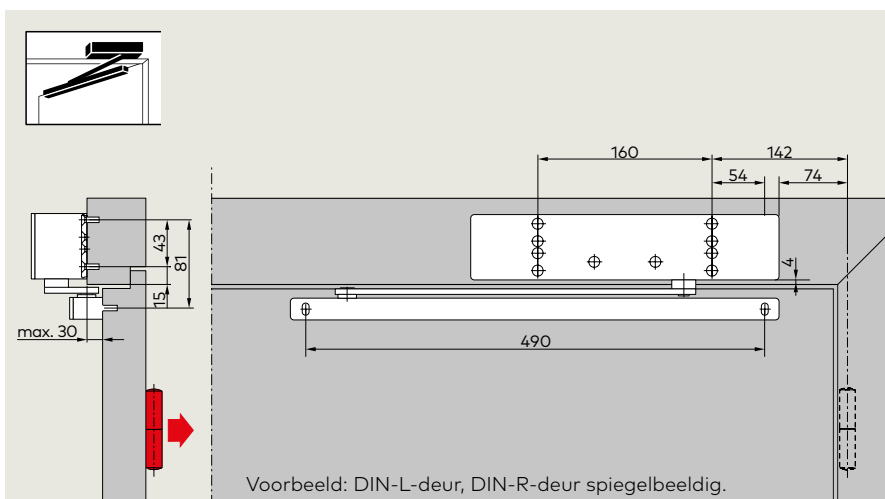


Kozijndorpelmontage, scharnierzijde

Indien de bouwkundige situatie dit toelaat, is bij deze montagewijze een openingshoek van 180° mogelijk.

F Geschiktheidsattest

De TS 98 XEA is door het Staatliches Materialprüfungsamt, Dortmund, volgens DIN EN 1154 getest en gecertificeerd.



Kozijndorpelmontage, tegenscharnierzijde

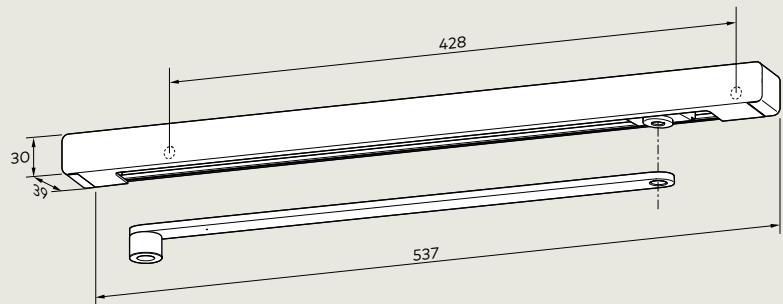
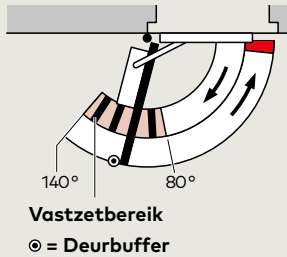
Afhankelijk van de bouwkundige situatie is de deuropeningshoek begrensd tot ca. 120° à 145°. Om beschadiging van de deur of deurdranger te vermijden, is het raadzaam een deurbuffer te plaatsen.

F Geschiktheidsattest

De TS 98 XEA is door het Staatliches Materialprüfungsamt, Dortmund, volgens DIN EN 1154 getest en gecertificeerd.

G-EMF XEA glijarm

met elektromechanische vastzetting voor 1-vleugelige deuren



Met de G-EMF XEA is het mogelijk de deur exact vast te zetten zonder terugvering. Het vastzetpunt is instelbaar op een openingshoek tussen ca. 80° en 140°.

Het vastzetpunt is tevens de maximale deuropeningshoek. Om beschadiging van de deur of deurdranger te vermijden, moet een deurbuffer geplaatst worden.

Bij alarm of stroomuitval wordt de vastzetting opgeheven en wordt de deur door de deurdranger gesloten. De aansturing gebeurt via externe rookmeldcentrales (bv. RMZ XEA).

De deur kan ook handmatig probleemloos uit de vastzetting gehaald worden.

De G-EMF XEA omvat: hoofdarm, glijrail, glijstuk, elektromechanische vastzetinrichting, afdekkap, bevestigingsschroeven en eindkappen. De glijarm G-EMF XEA wordt aan de kozijndorpel gemonteerd en kan gebruikt worden voor zowel DIN-L- als DIN-Rdeuren.

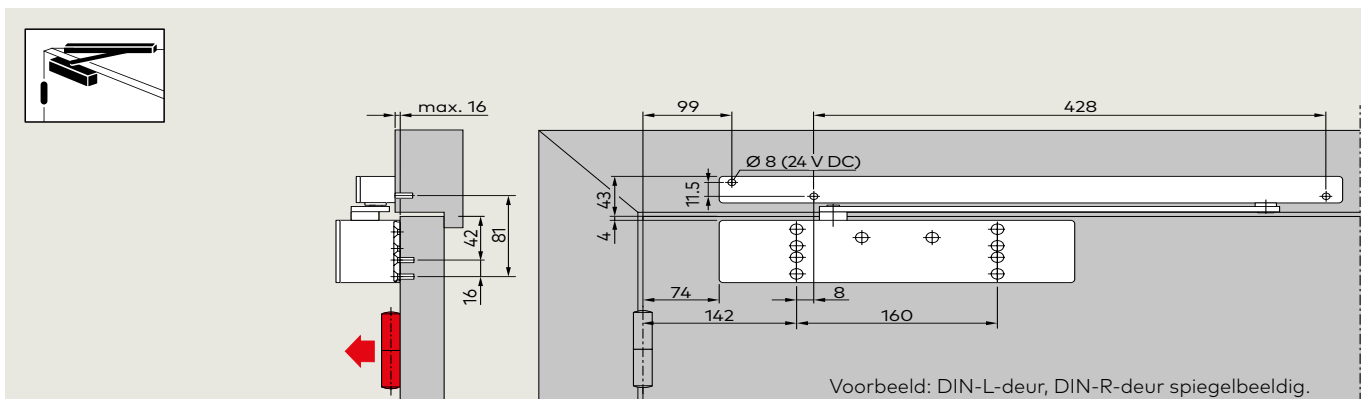
Bij bijzonder grote en zware deuren (meer dan 1.250 mm) of deuren waarbij het vastzetpunt boven 140° moet liggen, raden wij het gebruik aan van EM deurmagneten (in plaats van de EMF) in combinatie met de rookmeldcentrale RMZ XEA.

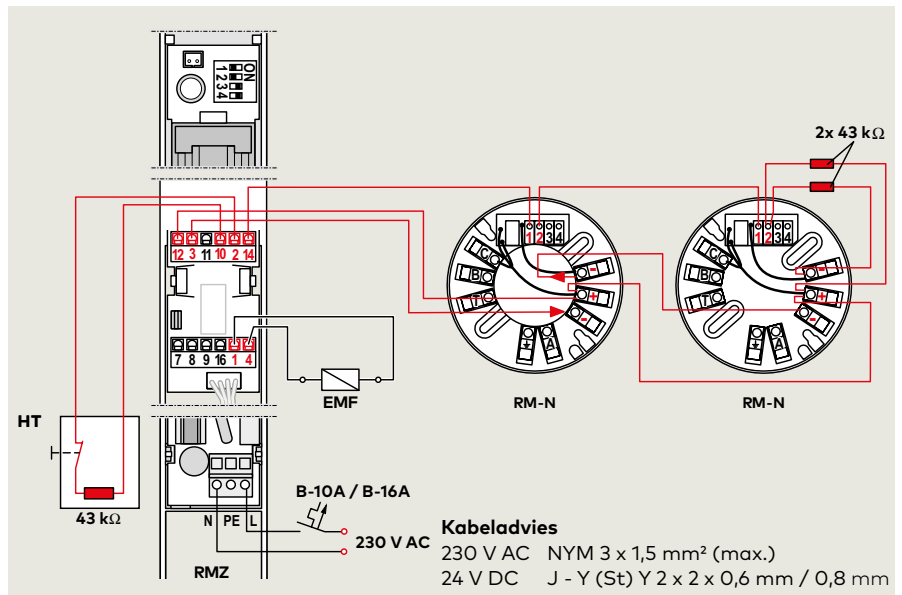
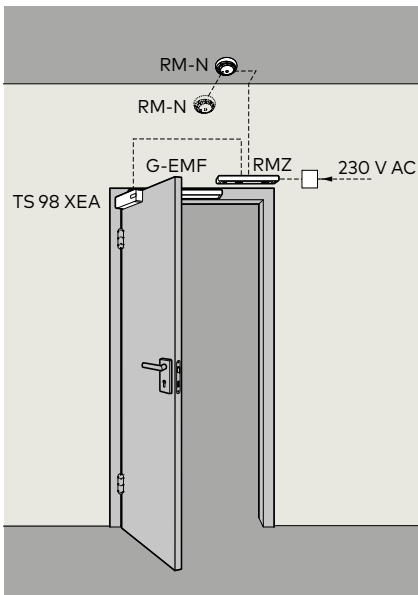
Technische gegevens

Bedrijfsspanning	24 V DC, ± 15%
Opgenomen vermogen	1,4 W
Inschakelduur	100% ED
Uitschakelmoment	instelbaar

Montage aan de scharnierzijde

TS 98 XEA deurdranger met G-EMF XEA





F Geschiktheidsattest

De TS 98 XEA EMF is door het Deutsches Institut für Bautechnik, Berlijn, bouwtechnisch goedgekeurd voor gebruik in combinatie met alle bekende rookmeldsystemen.

Voorschriften/instructies

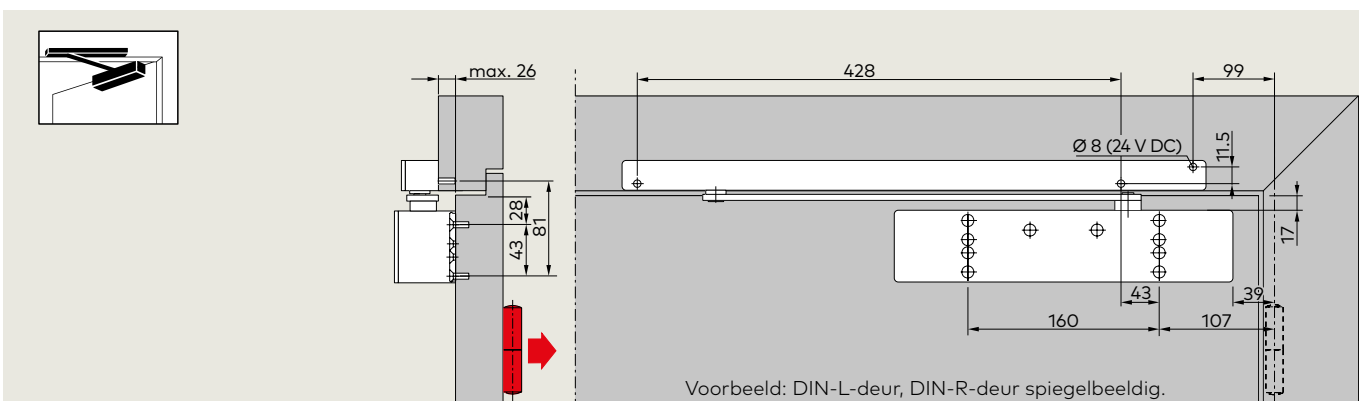
Op grond van de officiële goedkeuringsbepalingen gelden bijzondere voorschriften voor het gebruik van vastzetinrichtingen – zie pagina 38/39.

Toepassingsvoorbeeld

Vastzetinrichting op een brand- en rookcompartimenterende deur, bestaande uit: deurdranger TS 98 XEA, G-EMF XEA, rookmeldcentrale RMZ XEA (rookmelder, uitschakelmechanisme en gestabiliseerde 24 V DC voedingseenheid) als kozijdorpelmelder evenals 1 rookmelder RM-N als plafondmelder aan weerszijden van de deur – zie pagina 26/27.

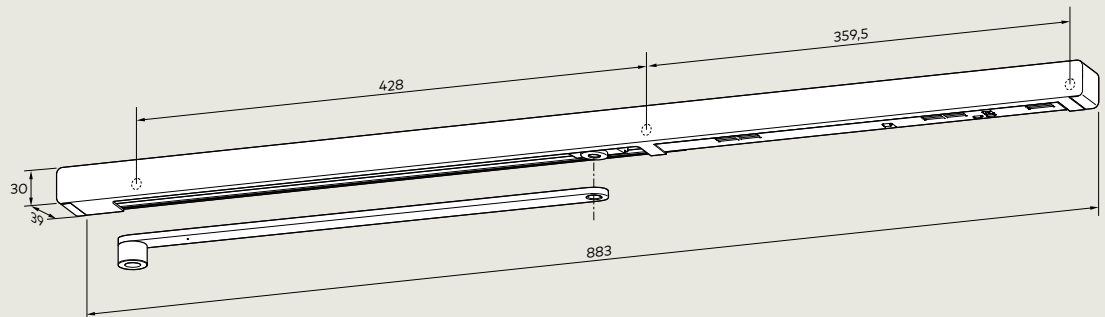
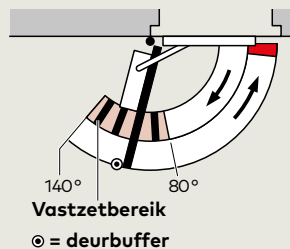
Montage aan de tegenscharnierzijde (dagzijde)

TS 98 XEA deurdranger met G-EMF XEA



G-EMR XEA glijarm

met elektromechanische vastzetting en geïntegreerde rookmeldcentrale voor 1-vleugelige deuren



De G-EMR XEA maakt het mogelijk brand- en rookcompartimenterende deuren exact vast te zetten en volledig onafhankelijk van andere systemen te bewaken en te sturen. Het vastzetpunt is instelbaar op een openingshoek tussen ca. 80° en 140°. het vastzetpunt is tevens de maximale openingshoek. Om beschadiging van de deur of deurdranger te vermijden, moet een deurbuffer geplaatst worden.

Bij alarm of stroomuitval wordt de vastzetting opgeheven en wordt de deur door de deurdranger gesloten. De deur kan ook handmatig probleemloos uit de vastzetting gehaald worden.

De G-EMR XEA omvat: hoofdarm, glijrail, glijstuk, elektromechanische vastzetinrichting, rookmelder, voedingseenheid, afdekkap, bevestigingsschroeven en eindkappen en is bruikbaar voor zowel DIN-L- als DIN-R-deuren. Het apparaat beschikt over twee afzonderlijke LED's als bedrijfs- en onderhoudsdisplay.

Aansluitmogelijkheden voor extra melders en een externe onderbrekerschakelaar of een potentiaalvrij alarmcontact zijn eveneens beschikbaar. Bij bijzonder grote en zware deuren (meer dan 1250 mm) of deuren waarbij het vastzetpunt boven 140° moet liggen, raden wij het gebruik aan van EM deurmagneten (in plaats van de EMR) in combinatie met de rookmeldcentrale RMZ XEA.

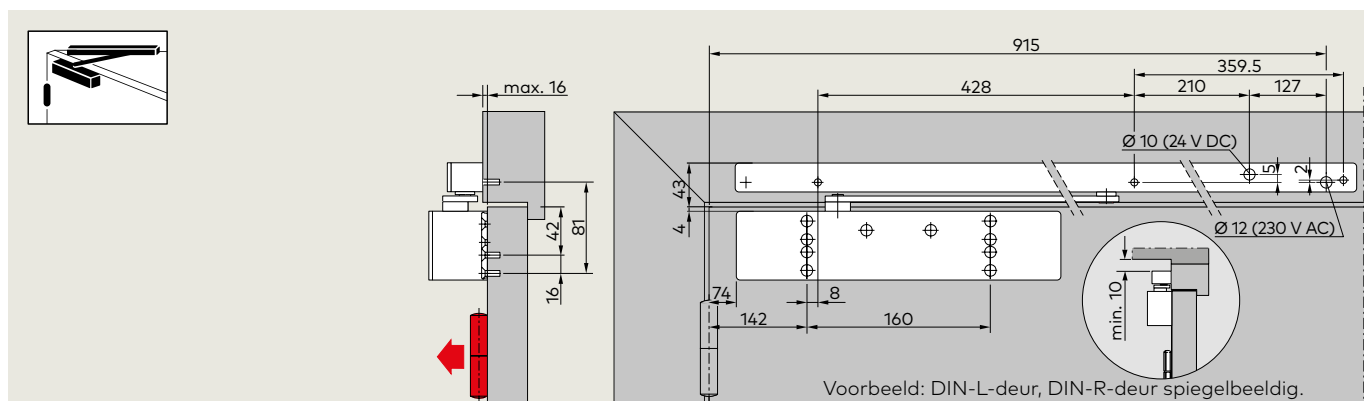
Technische gegevens

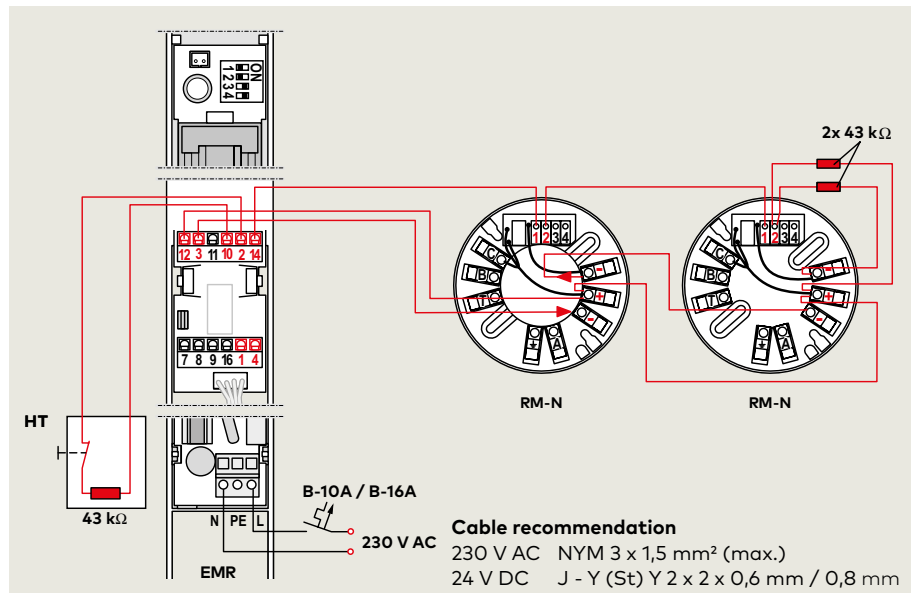
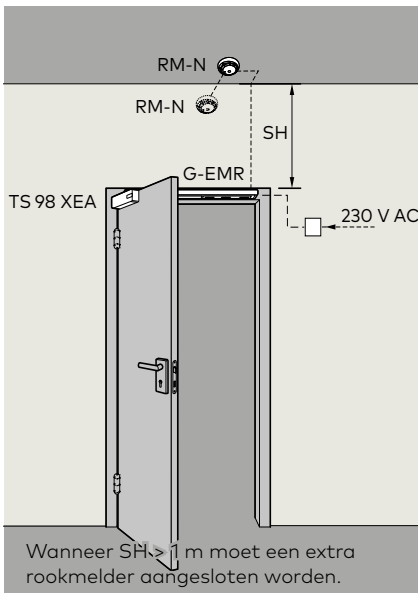
Aansluitspanning	230 V AC ± 10%
Bedrijfsspanning (intern)	24 V DC
Max. nominaal uitgangsvermogen	9.8 W
Opgenomen vermogen EMF	1,4 W
Inschakelduur	100% ED
Uitschakelmoment	instelbaar

Voor gedetailleerde technische gegevens van de rookmelder, zie pagina 26.

Montage aan de scharnierzijde

TS 98 XEA deurdranger met G-EMR XEA





F Geschiktheidsattest

De TS 98 XEA EMR is door het Deutsches Institut für Bautechnik, Berlin, bouwtechnisch goedgekeurd voor gebruik in combinatie met alle bekende rookmeldsystemen.

Voorschriften/instructies

Op grond van de officiële goedkeuringsbepalingen gelden bijzondere voorschriften voor het gebruik van vastzetinrichtingen – zie pagina 38/39.

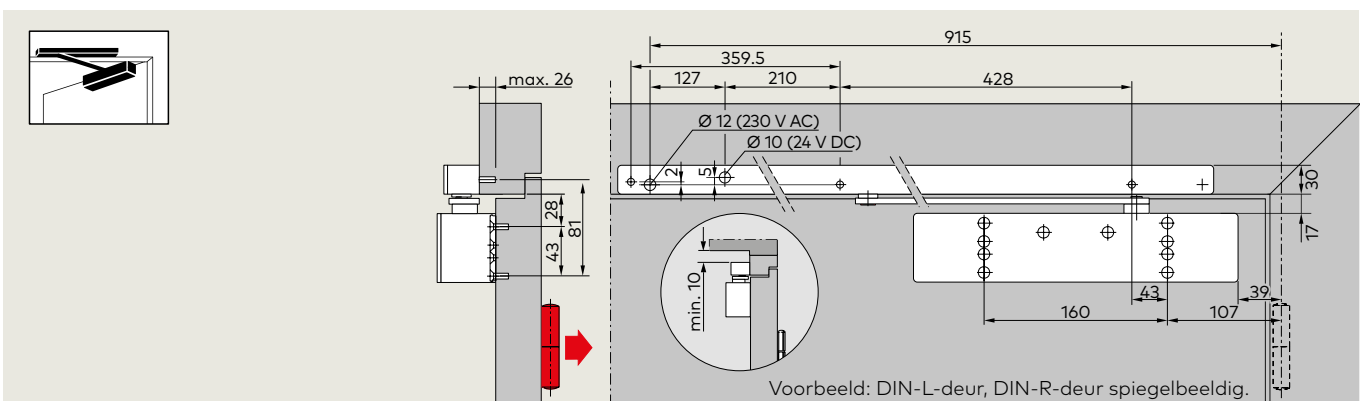
De rookmeldeenheid moet volgens DIN 14677 na 8 jaar vervangen worden. Een lichtdiode geeft permanent aan dat de vervangtermijn bereikt is.

Toepassingsvoorbeeld

Vastzetinrichting op brand- en rookcompartimenterende deur, bestaande uit: deurdranger TS 98 XEA, G-EMR XEA en 1 rookmelder RM-N als plafondbelader aan weerszijden van de deur – zie pagina 26/27.

Montage aan de tegenscharnierzijde (dagzijde)

TS 98 XEA deurdranger met G-EMR XEA



Sluitvolgorderegelaar

voor 2-vleugelige deuren voor montage aan de scharnierzijde

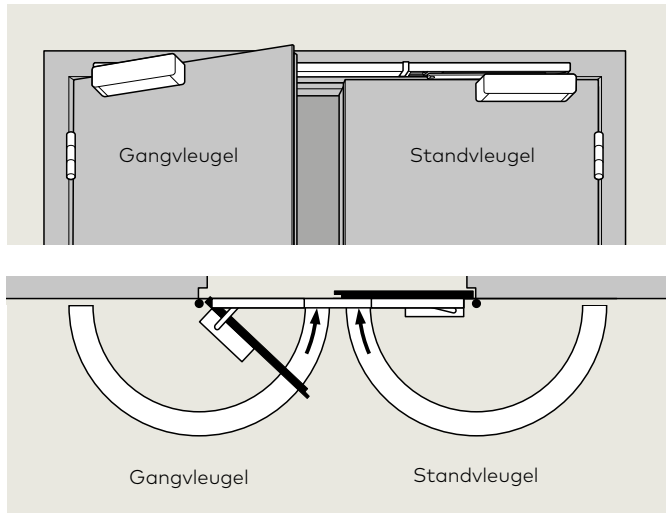
GSR XEA

Normale uitvoering

De GSR XEA garandeert dat, bij 2-vleugelige deuren, de gangvleugel altijd na de standvleugel sluit en onderscheidt zich door een schuifstang-klemsysteem. Dit systeem werkt onafhankelijk van het hydraulische systeem van de deurdranger en zorgt zo voor maximale veiligheid en betrouwbaarheid (geen extreem traag sluiten van de deur). Een overbelastingsbeveiliging beschermt de sluitvolgorderegeling en de deurconstructie tegen beschadiging. De sluitvolgorderegelaar GSR XEA is bruikbaar voor zowel DIN-L- als DIN-R-deuren en wordt gecombineerd met deurdrangers TS 98 XEA.

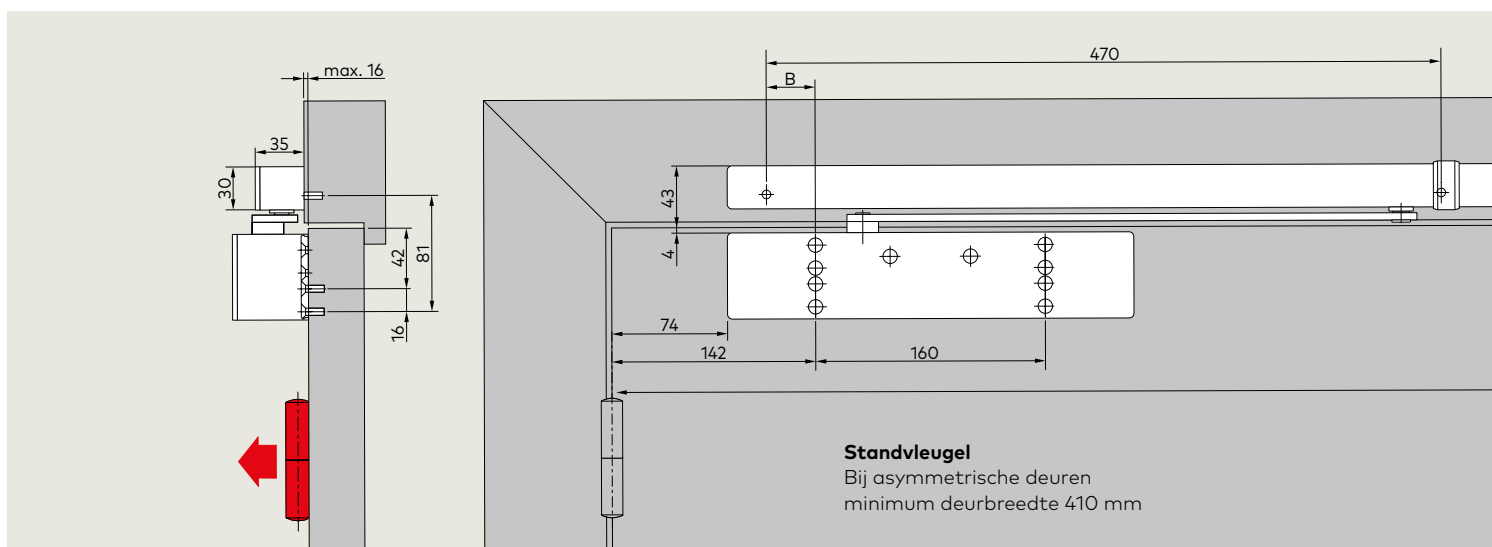
F Geschiktheidsattest

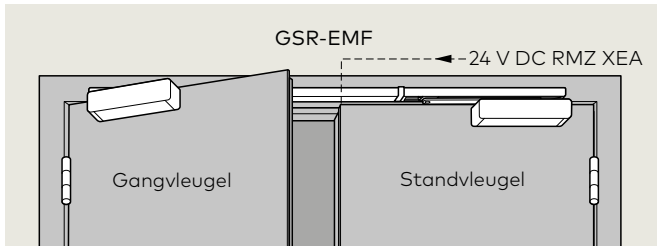
De TS 98 XEA GSR is door het Staatliches Materialprüfungsamt, Dortmund, volgens DIN EN 1154 getest en gecertificeerd.



Montage aan de scharnierzijde

TS 98 XEA deurdranger met GSR/GSR-EMF XEA





GSR-EMF XEA met elektromechanische vastzetting

De GSR-EMF XEA zorgt niet alleen voor de juiste volgorde bij het sluiten van 2-vleugelige deuren, maar maakt het ook mogelijk de deurvleugels vast te zetten. Bij alarm of stroomuitval wordt de vastzetting opgeheven en wordt de deur door de deurdranger gesloten. De aansturing gebeurt via externe rookmeldcentrales. De deur kan ook handmatig probleemloos uit de vastzetting gehaald worden. Het vastzetpunt is tevens de maximale deuropeningshoek. Om beschadiging van de deur of deurdranger te vermijden, moet een deurbuffer geplaatst worden. Voor deuren waarbij het vastzetpunt boven 130° moet liggen, raden wij aan EM deurmagneten (in plaats van de elektromechanische vastzetting) te gebruiken.

F Geschiktheidsattest

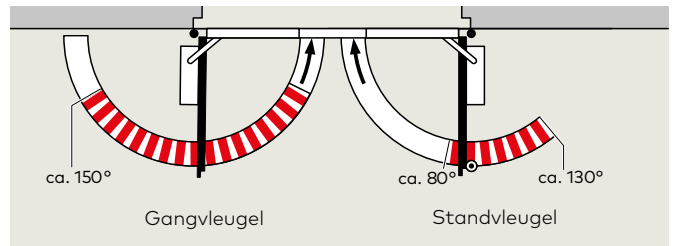
De TS 98 XEA GSR-EMF 1, EMF 2 en EMF 1G zijn door het Deutsches Institut für Bautechnik, Berlijn, bouwtechnisch goedgekeurd voor gebruik in combinatie met alle bekende rookmeldsystemen.

Voorschriften/instructies

Op grond van de officiële goedkeuringsbepalingen gelden bijzondere voorschriften voor het gebruik van vastzetinrichtingen – zie pagina 38/39.

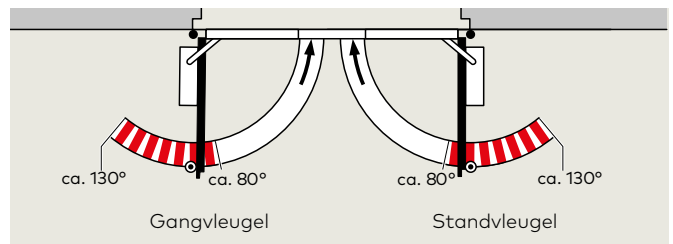
Technische gegevens

Bedrijfsspanning EMF	24 V DC, ± 15%
Opgenomen vermogen EMF 1	1,4 W
EMF 2	2,8 W
Inschakelduur	100% ED
Uitschakelmoment	instelbaar



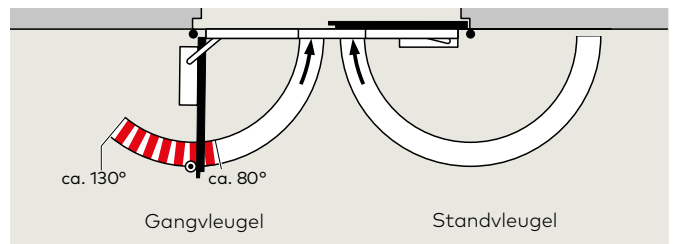
GSR-EMF 1 XEA

Gelijktijdig vastzetten van gang- en standvleugel op een willekeurig vastzetpunt tussen 80° en 130° (tot max. 150° bij de gangvleugel), door middel van 1 elektromagneet in de standvleugel.



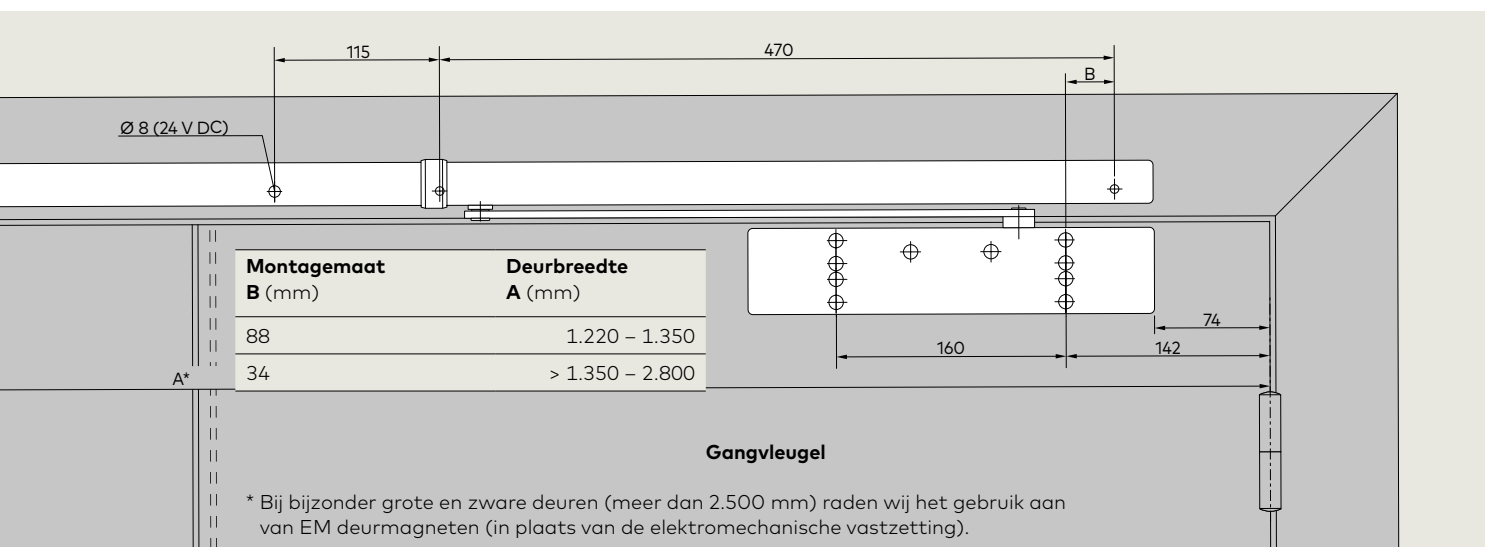
GSR-EMF 2 XEA

Onafhankelijk vastzetten van gang- en standvleugel op een willekeurig vastzetpunt tussen 80° en 130°, door middel van 2 elektromagneten (één in elke vleugel).



GSR-EMF 1G XEA

Enkel vastzetten van de gangvleugel op een willekeurig vastzetpunt tussen 80° en 130°, door middel van 1 elektromagneet in de gangvleugel. Met deze sluitvolgorderegelaar kan alleen de gangvleugel vastgezet worden bij speciale deurconstructies, bijv. vastgezette zijvleugel, smalle standvleugel bij asymmetrische deuren enz.

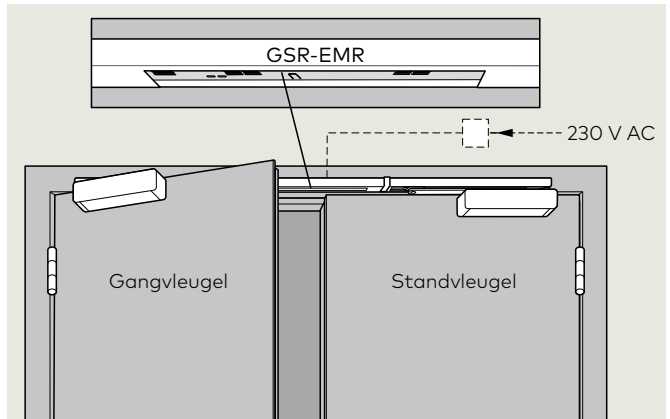


Sluitvolgorderegelaar

voor 2-vleugelige deuren voor montage aan de scharnierzijde

GSR-EMR XEA

met elektromechanische vastzetting en geïntegreerde rookmeldcentrale

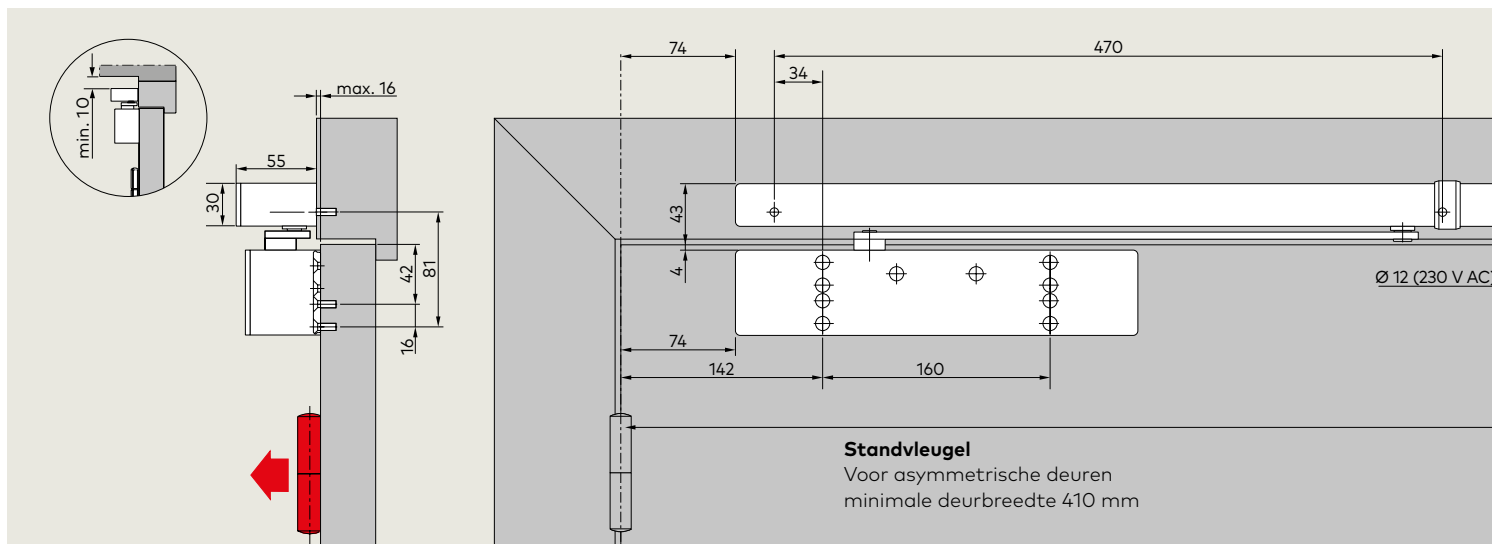


De GSR-EMR XEA zorgt niet alleen voor de juiste volgorde bij het sluiten van 2-vleugelige deuren, maar maakt het ook mogelijk brand- en rookcompartimenterende deuren exact vast te zetten en volledig onafhankelijk van andere systemen te bewaken en te sturen. Bij alarm of stroomuitval wordt de vastzetting opgeheven en wordt de deur door de deurdranger gesloten. Door de (zonder gereedschap) instelbare uittrekkraft kan de vastzetting ook handmatig probleemloos uitgeschakeld worden. Het vastzetpunt is tevens de maximale deuropeningshoek. Om beschadiging van de deur of deurdranger te vermijden, moet een deurbuffer geplaatst worden.

Ansluitmogelijkheden voor extra melders en een externe onderbrekerschakelaar of een potentiaalvrij alarmcontact zijn eveneens beschikbaar. Bij bijzonder grote en zware deuren (meer dan 1.250 mm) of deuren waarbij het vastzetpunt boven 130° moet liggen, raden wij het gebruik aan van EM deurmagneten (in plaats van de EMR) in combinatie met de rookmeldcentrale RMZ XEA. Het apparaat beschikt over twee afzonderlijke LED's als bedrijfs- en onderhoudsdisplay.

Montage aan de scharnierzijde

TS 98 XEA deurdranger met GSR-EMR XEA



F Geschiktheidsattest

De TS 98 XEA GSR-EMR 1, EMR 2 en EMR 1G zijn door het Deutsches Institut für Bautechnik, Berlijn, bouwtechnisch goedgekeurd voor gebruik in combinatie met alle bekende rookmeldsystemen.

Voorschriften/instructies

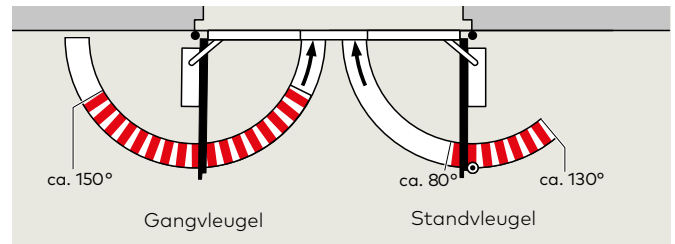
Op grond van de officiële goedkeuringsbepalingen gelden bijzondere voorschriften voor het gebruik van vastzetinrichtingen – zie pagina 38/39.

De rookmeldeenheid moet volgens DIN 14677 na 8 jaar vervangen worden. Een lichtdiode geeft permanent aan dat de vervangtermijn bereikt is.

Technische gegevens

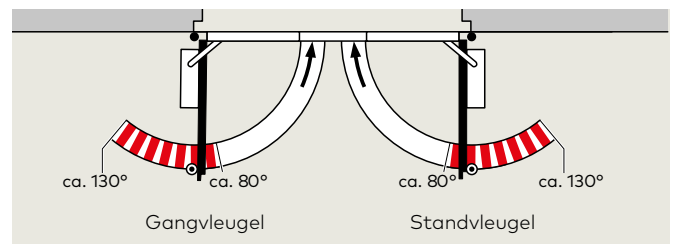
Aansluitspanning	230 V AC \pm 10%
Bedrijfsspanning (intern)	24 V DC
max. nominaal uitgangsvermogen	9,8 W
Opgenomen vermogen EMR 1	1,4 W
EMR 2	2,8 W
Inschakelduur	100% ED
Uitschakelmoment	instelbaar

Voor gedetailleerde technische gegevens van de rookmelder, zie pagina 26.



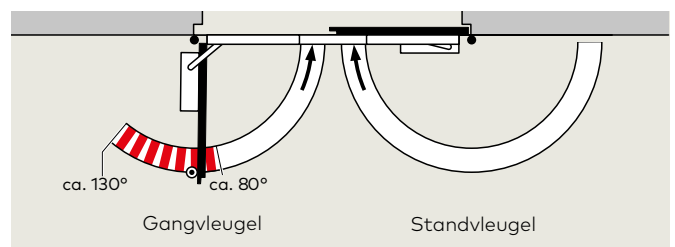
GSR-EMR 1 XEA

Gelijktijdig vastzetten van gang- en standvleugel op een willekeurig vastzetpunt tussen 80° en 130° (tot max. 150° bij de gangvleugel), door middel van 1 elektromagneet in de standvleugel.



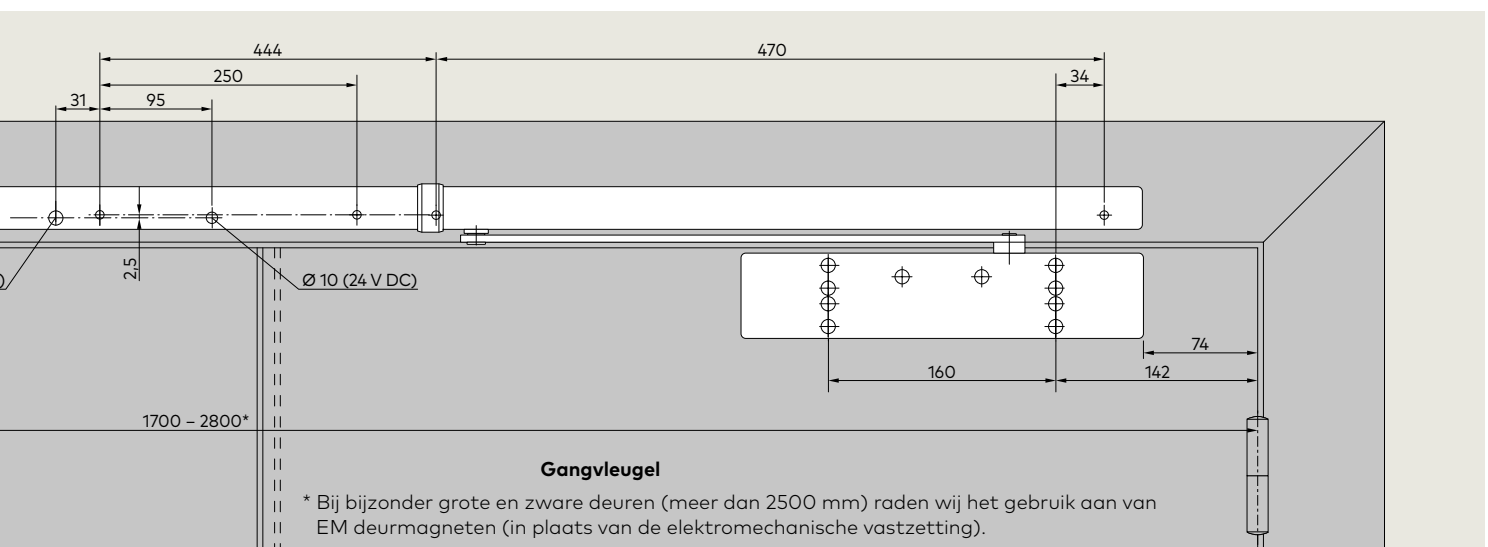
GSR-EMR 2 XEA

Onafhankelijk vastzetten van gang- en standvleugel op een willekeurig vastzetpunt tussen 80° en 130°, door middel van 2 elektromagneten (één in elke vleugel).



GSR-EMR 1G XEA

Enkel vastzetten van de gangvleugel op een willekeurig vastzetpunt tussen 80° en 130°, door middel van 1 elektromagneet in de gangvleugel. Met deze sluitvolgorderegelaar kan alleen de gangvleugel vastgezet worden bij speciale deurconstructies, bijv. vastgezette zijvleugel, smalle standvleugel bij asymmetrische deuren, enz.



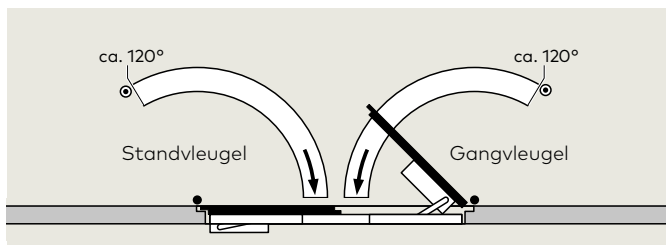
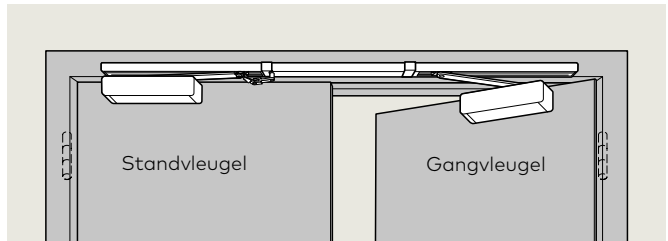
Sluitvolgorderegelaar voor 2-vleugelige deuren voor montage aan de tegenscharnierzijde BG

GSR XEA BG

Normale uitvoering

De GSR XEA garandeert dat, bij 2-vleugelige deuren, de gangvleugel altijd na de standvleugel sluit en onderscheidt zich door een schuifstang-klemsysteem. Dit systeem werkt onafhankelijk van het hydraulische systeem van de deurdranger en zorgt zo voor maximale veiligheid en betrouwbaarheid (geen extreem traag sluiten van de deur). Een overbelastingsbeveiliging beschermt de sluitvolgorderegeling en de deurconstructie tegen beschadiging. De sluitvolgorderegelaar GSR is bruikbaar voor zowel DIN-L- als DIN-R-deuren en wordt gecombineerd met deurdrangers TS 98 XEA.

De max. deuropeningshoek bedraagt ca. 120°. Om beschadiging van de deur of deurdranger te vermijden, moet een deurbuffer geplaatst worden. Bij paniektoeepassingen aan brand- en rookcompartimenterende deuren wordt het gebruik van de TS 98 XEA GSR aan de scharnierzijde aanbevolen.

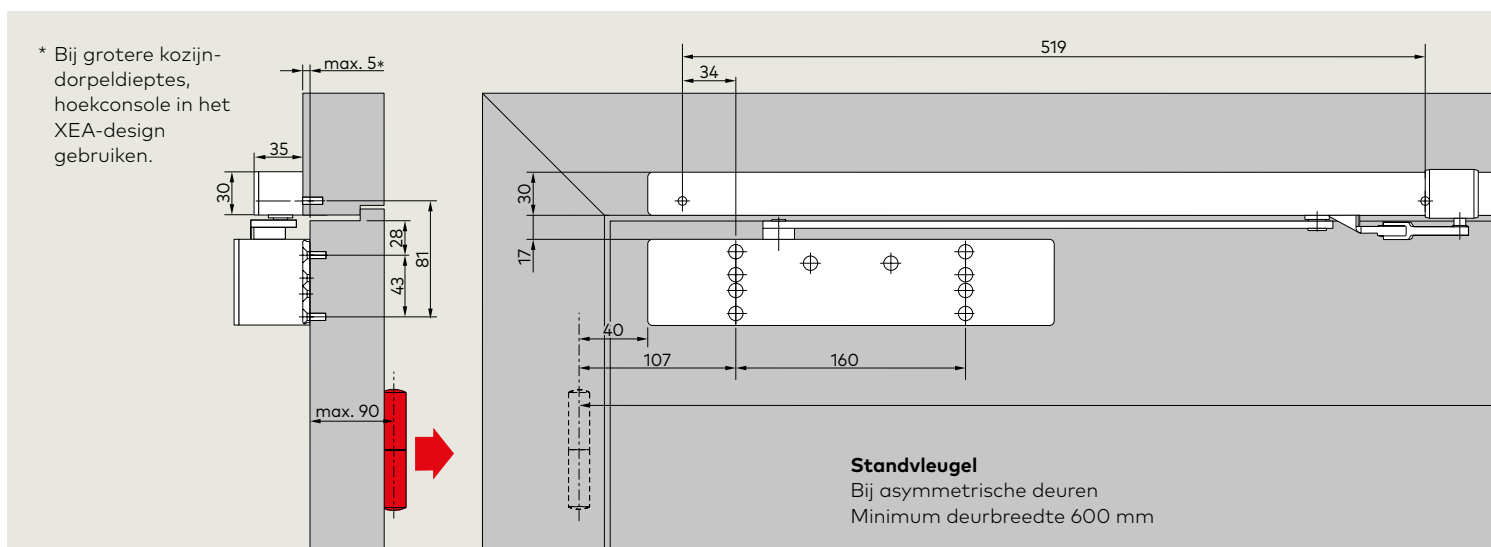


F Geschiktheidsattest

De TS 98 XEA GSR BG is door het Staatliches Materialprüfungsamt, Dortmund, volgens DIN EN 1154 getest en gecertificeerd.

Montage aan de tegenscharnierzijde (dagzijde)

TS 98 XEA deurdranger met GSR XEA BG / GSR-EMF XEA BG



GSR-EMF 2 XEA BG met elektromechanische vastzetting

De GSR-EMF XEA zorgt niet alleen voor de juiste volgorde bij het sluiten van 2-vleugelige deuren, maar maakt het ook mogelijk de deurvleugels vast te zetten. Bij alarm of stroomuitval wordt de vastzetting opgeheven en wordt de deur door de deurdranger gesloten. De aansturing gebeurt via externe rookmeldcentrales. De deur kan ook handmatig probleemloos uit de vastzetting gehaald worden. Het vastzetpunt is tevens de maximale deuropeningshoek. Om beschadiging van de deur of deurdranger te vermijden, moet een deurbuffer geplaatst worden.

F Geschiktheidsattest

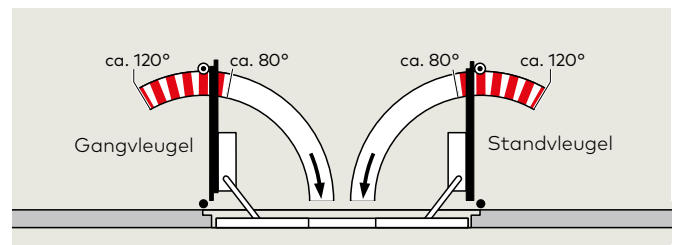
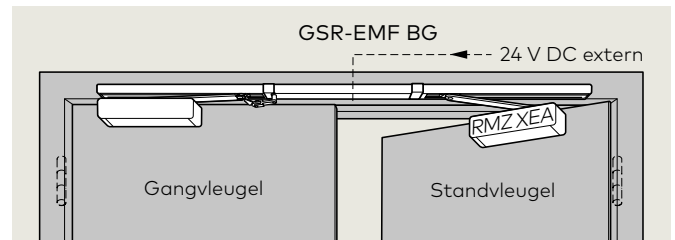
De TS 98 XEA GSR-EMF 2 BG is door het Deutsches Institut für Bautechnik, Berlijn, bouwtechnisch goedgekeurd voor gebruik in combinatie met alle bekende rookmeldsystemen.

Voorschriften/instructies

Op grond van de officiële goedkeuringsbepalingen gelden bijzondere voorschriften voor het gebruik van vastzetinrichtingen – zie pagina 38/39.

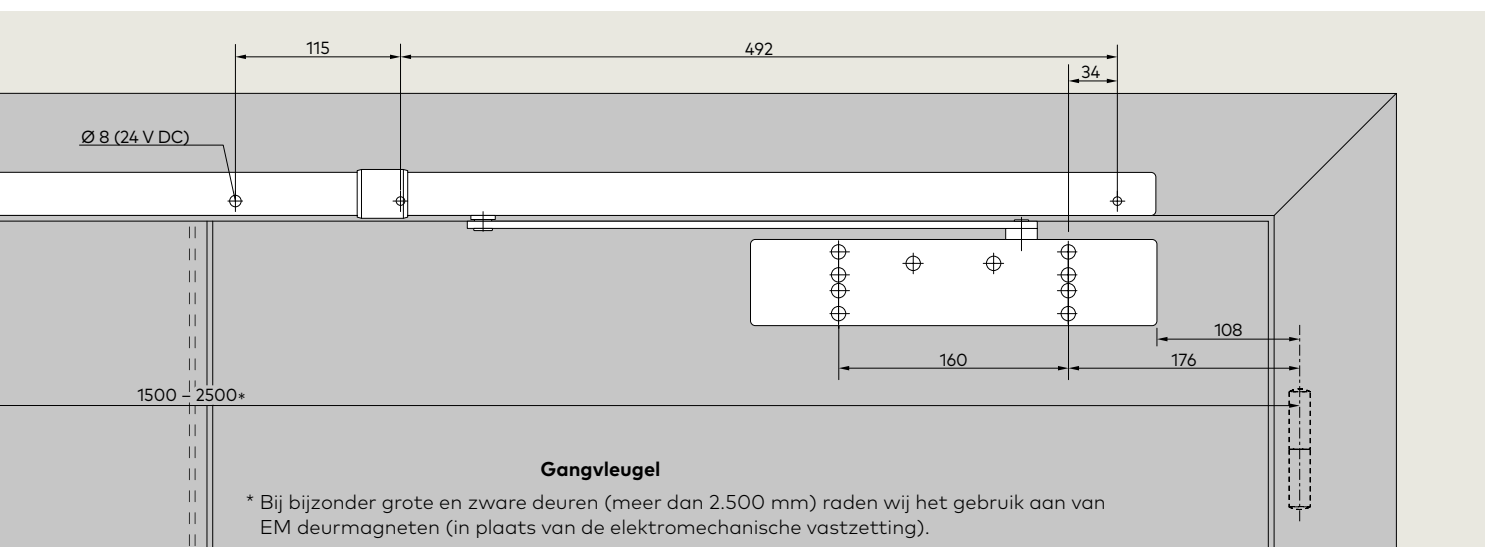
Technische gegevens

Bedrijfsspanning EMF	24 V DC, ± 15%
Opgenomen vermogen EMF 1	1,4 W
EMF 2	2,8 W
Inschakelduur	100% ED
Uitschakelmoment	instelbaar



GSR-EMF 2 XEA BG

Onafhankelijk vastzetten van gang- en standvleugel op een willekeurig vastzetpunt tussen 80° en 120°, door middel van 2 elektromagneten (één in elke vleugel).

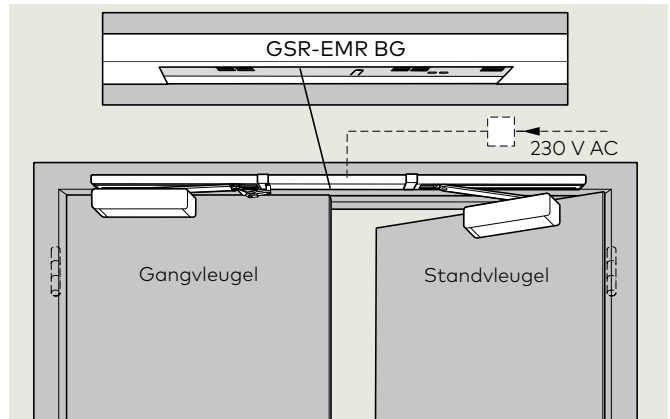


Sluitvolgorderegelaar

voor 2-vleugelige deuren voor montage aan de tegenscharnierzijde BG

GSR-EMR XEA BG

met elektromechanische vastzetting en geïntegreerde rookmeldcentrale

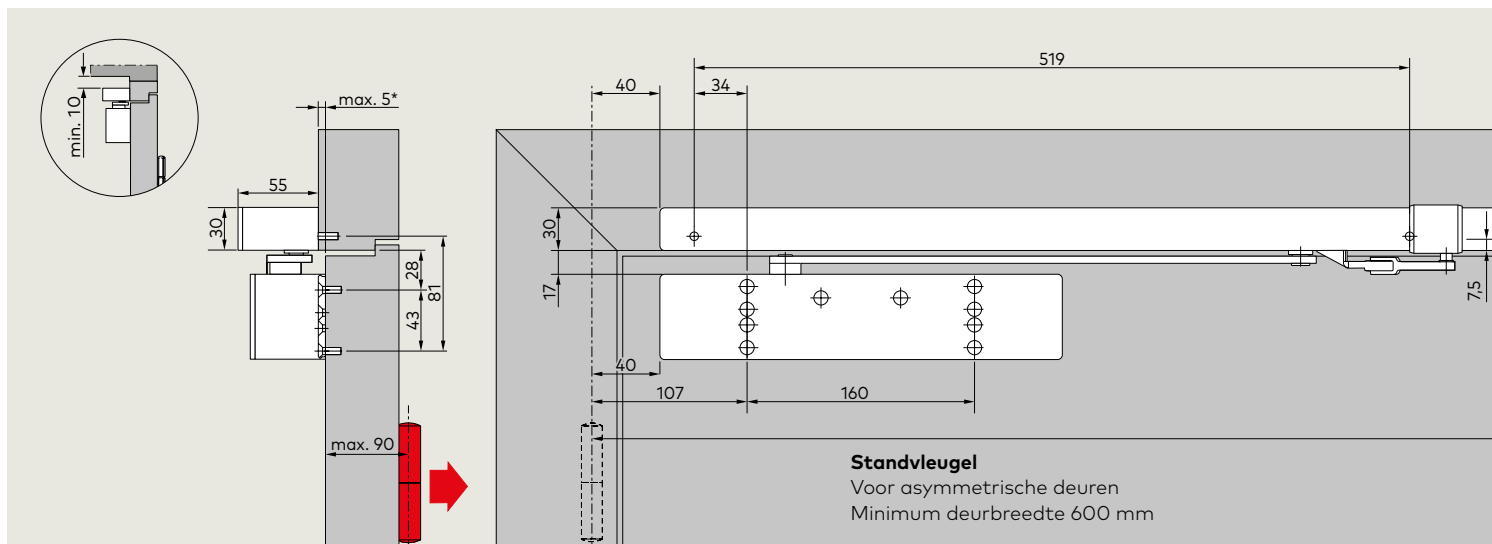


De GSR-EMR XEA zorgt niet alleen voor de juiste volgorde bij het sluiten van 2-vleugelige deuren, maar maakt het ook mogelijk brand- en rookcompartimenterende deuren exact vast te zetten en volledig onafhankelijk van andere systemen te bewaken en te sturen. Bij alarm of stroomuitval wordt de vastzetting opgeheven en wordt de deur door de deurdranger gesloten. De deur kan ook handmatig probleemloos uit de vastzetting gehaald worden. Het vastzetspunt is tevens de maximale deuropeningshoek. Om beschadiging van de deur of deurdranger te vermijden, moet een deurbuffer geplaatst worden.

Aansluitmogelijkheden voor extra melders en een externe onderbrekerschakelaar of een potentiaalvrij alarmcontact zijn eveneens beschikbaar. Bij bijzonder grote en zware deuren (meer dan 1.250 mm) of deuren waarbij het vastzetspunt boven 130° moet liggen, raden wij het gebruik aan van EM deurmagneten (in plaats van de EMR) in combinatie met de rookmeldcentrale RMZ XEA. Het apparaat beschikt over twee afzonderlijke LED's als bedrijfs- en onderhoudsdisplay.

Montage aan de tegenscharnierzijde (dagzijde)

TS 98 XEA deurdranger met GSR-EMR XEA BG



F Geschiktheidsattest

De TS 98 XEA GSR-EMR 2 BG is door het Deutsches Institut für Bautechnik, Berlijn, bouwtechnisch goedgekeurd voor gebruik in combinatie met alle bekende rookmeldsystemen.

Voorschriften/instructies

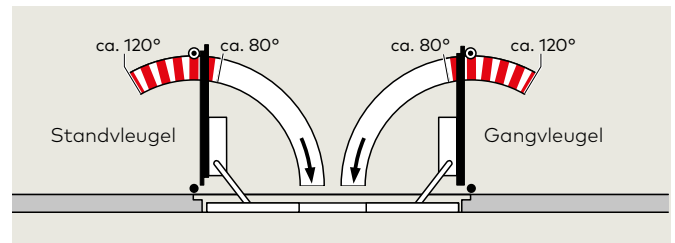
Op grond van de officiële goedkeuringsbepalingen gelden bijzondere voorschriften voor het gebruik van vastzetinrichtingen – zie pagina 38/39.

De rookmeldeenheid moet volgens DIN 14677 na 8 jaar vervangen worden. Een lichtdiode geeft permanent aan dat de vervangtermijn bereikt is.

Technische gegevens

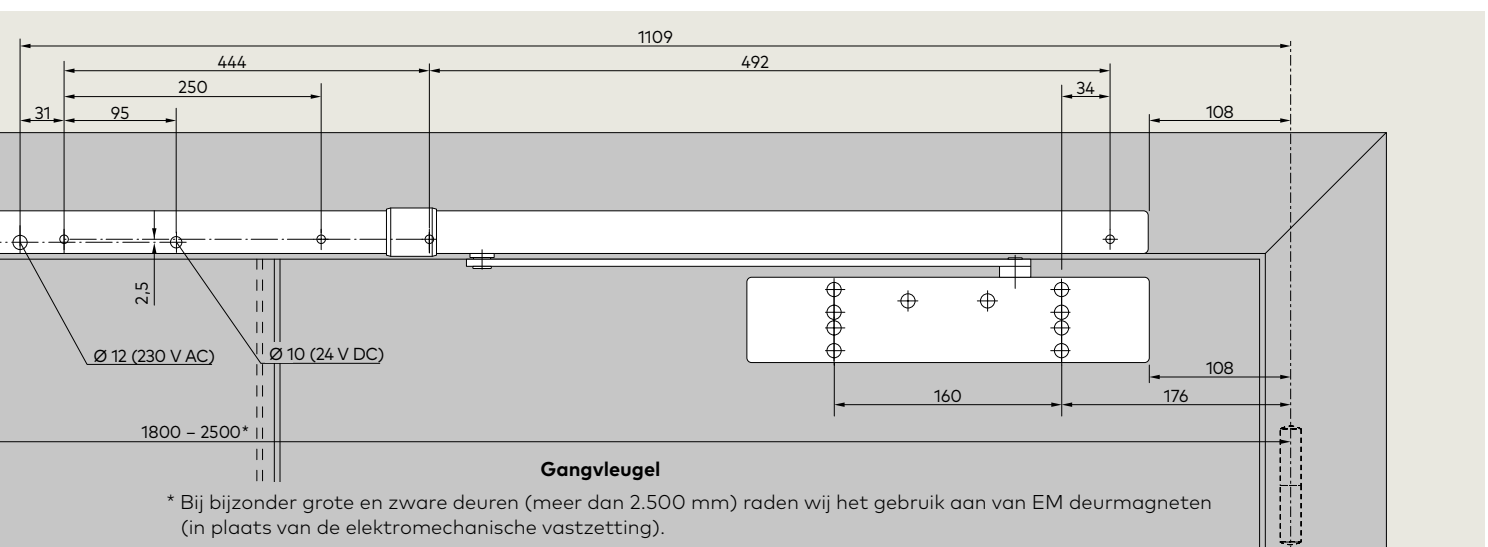
Aansluitspanning	230 V AC \pm 10%
Bedrijfsspanning (intern)	24 V DC
Max. nominaal uitgangsvermogen	9,8 W
Opgenomen vermogen EMR 1	1,4 W
EMR 2	2,8 W
Inschakelduur	100% ED
Uitschakelmoment	instelbaar

Voor gedetailleerde technische gegevens van de rookmelder, zie pagina 26.



GSR-EMR 2 XEA BG

Onafhankelijk vastzetten van gang- en standvleugel op een willekeurig vastzetpunt tussen 80° en 120°, door middel van 2 elektromagneten (één in elke vleugel).



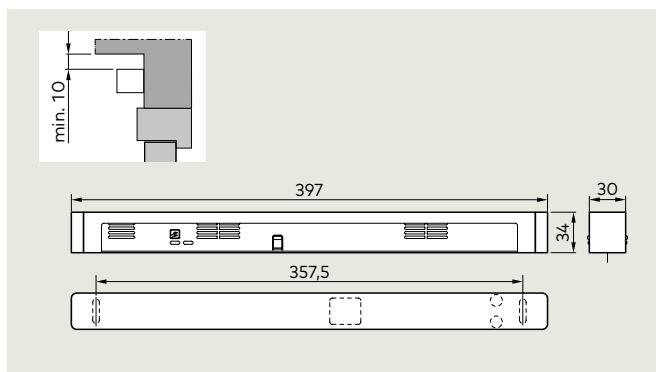
RMZ XEA Rookmeldcentrale

RM-N Rookmelder

Gegevens en eigenschappen		RMZ XEA	RM-N
Functies	rookmelder	●	●
	uitschakelmechanisme	●	-
	voedingseenheid	●	-
Rookdetectie	strooilichtprincipe (optisch)	●	●
Montage	kozijndorpelmontage	●	-
	plafondmontage	-	●
Aansluiting van extra melders		●	-
Totaal aansluitvermogen (max.) voor vastzetinrichting en extra melders in W		9,8	-
Opgenomen vermogen interne melders in W		1,2	0,65
LED-indicatoren	alarm	●	●
	bedrijf	●	-
	onderhoud	●	-
	vervuiling	●	-
Ingangsspanning		230 V AC ± 10%	24 V DC +15%, -10%
Uitgangsspanning		24 V DC	-
Bedrijfsspanning melder		24 V DC +15%, -10%	24 V DC
Opgenomen stroom (max.) in mA		75	20
Potentiaalvrij wisselcontact		24 V AC/DC 1 A	30 V AC/DC 1 A
Secundaire spanning (SELV)			
Reset	automatisch	●	●
	omstelbaar naar handmatige reset	●	-
Functiecontrole	rookgas	●	●
Aansluitklemmen voor externe handmatige uitschakeling		●	-
Beschermingsgraad		IP 30	IP 43
Omgevingstemperatuur in °C		-20, +40	-10, +60
Gewicht in kg		0,25	0,15
Afmetingen in mm	lengte	397	∅ 100
	bouwdiepte	34	
	hoogte	30	44
Getest volgens EN 54, deel 7		●	●
CE-markering voor bouwproducten		●	●

● Ja - Neen

De rookmeldcentrale RMZ XEA en de rookmelder RM-N vormen een ideale aanvulling op het beproefde, praktische TS 98 XEA-systeem voor preventieve brandbeveiliging. Ze zijn ontworpen volgens de laatste richtlijnen van het Deutsches Institut für Bautechnik en staan garant voor een optimaal samenspel van alle vastzetinrichtingen van brand- en rookcompartimenterende deuren in de meest uiteenlopende omstandigheden.



Rookmeldcentrale RMZ XEA

De rookmeldcentrale RMZ in XEA-design voorziet aangesloten vastzetinrichtingen van 24 V gelijkstroom en schakelt deze bij alarm of stroomuitval spanningsloos (uitschakeling). Resetten gebeurt automatisch, maar kan ook handmatig. Aansluitmogelijkheden voor extra melders, een externe onderbrekerschakelaar en een potentiaalvrij wisselcontact zijn ook beschikbaar. De rookmeldcentrale is in de uitvoering RMS XEA met gestabiliseerde voedingseenheid. Het apparaat beschikt over twee afzonderlijke LED's als bedrijfs- en onderhoudsdisplay.

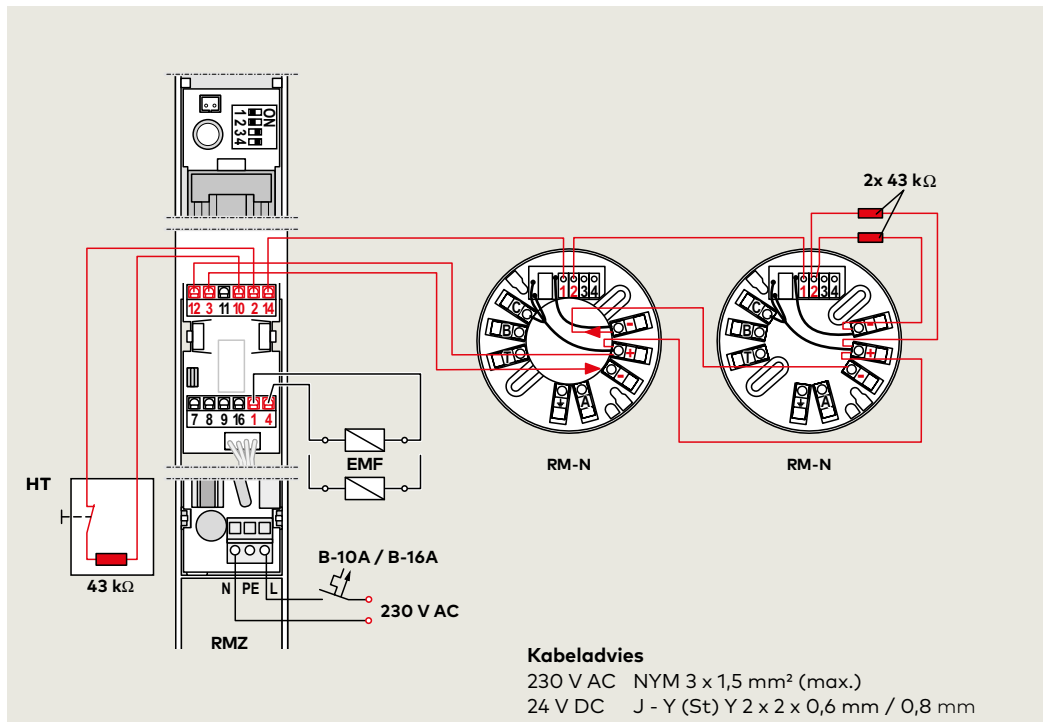
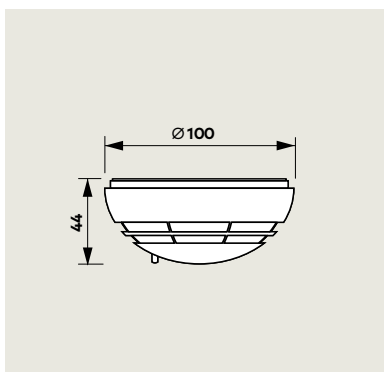
F Geschiktheidsattest

De RMZ XEA is door het Deutsches Institut für Bautechnik, Berlijn, bouwtechnisch goedgekeurd voor gebruik in combinatie met alle bekende rookmeldsystemen.

Voorschriften/instructies

De rookmeldeenheid van de RMZ XEA moet volgens DIN 14677 na 8 jaar vervangen worden. Een lichtdiode geeft permanent aan dat de vervangtermijn bereikt is.

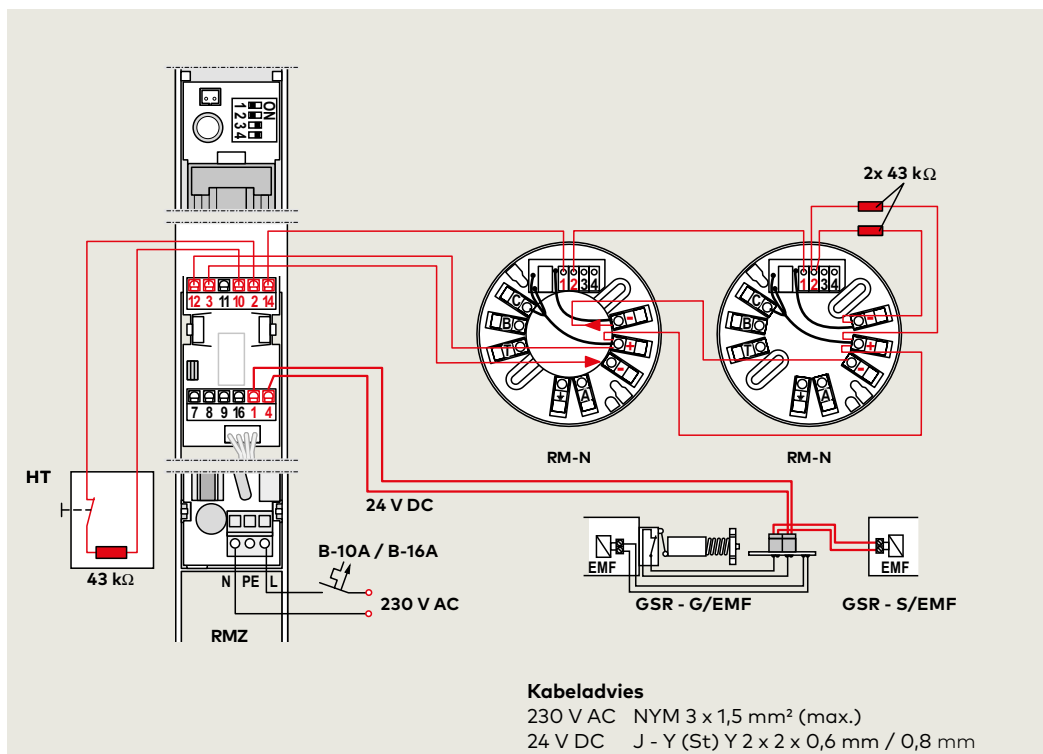
Aansluitschema voorbeeld RMZ XEA met 2x RM-N



RM-N rookmelder

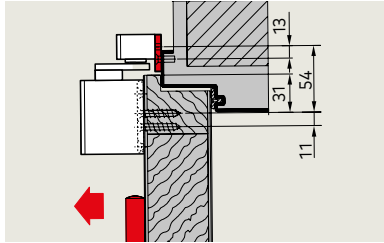
De RM-N rookmelder herkent vroegtijdig zowel smeulend vuur als open branden met rookontwikkeling en kan aangesloten worden op alle dormakaba vastzetinrichtingen.

Aansluitschema, GSR-EMR XEA met 2x RM-N



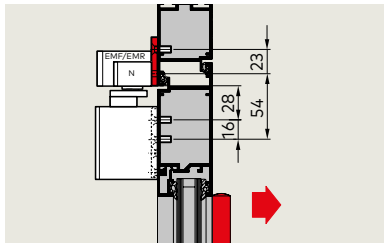
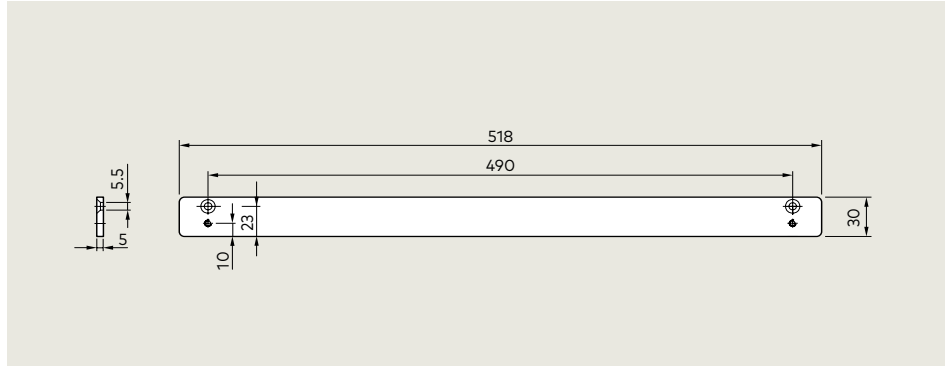
Toebehoren

1-vleugelige deuren



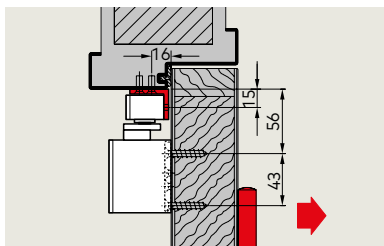
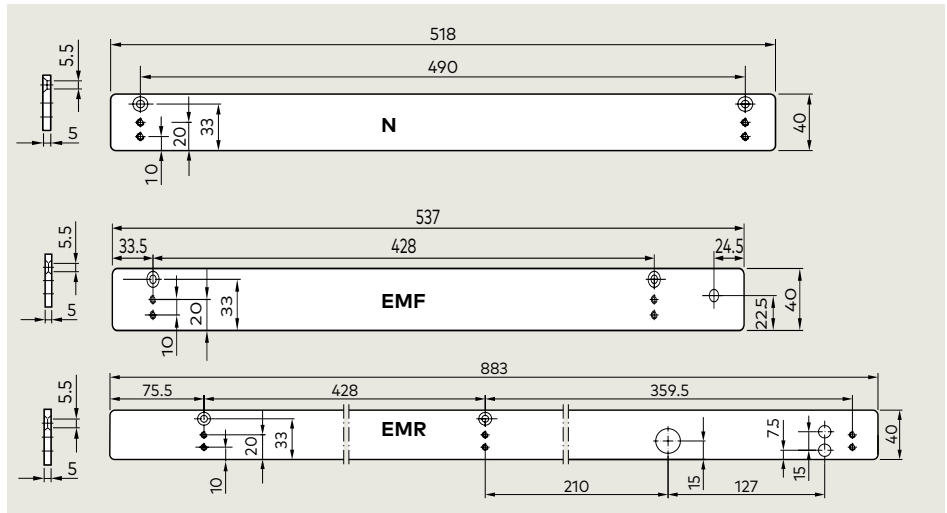
Montageplaat 30 mm voor G-N XEA

Voor het aanbrengen van de glijarm aan deurkaders, waarbij geen directe montage mogelijk is.



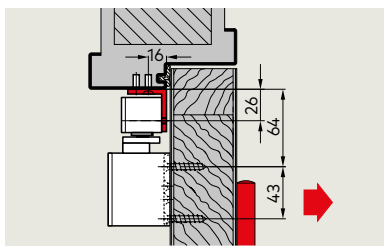
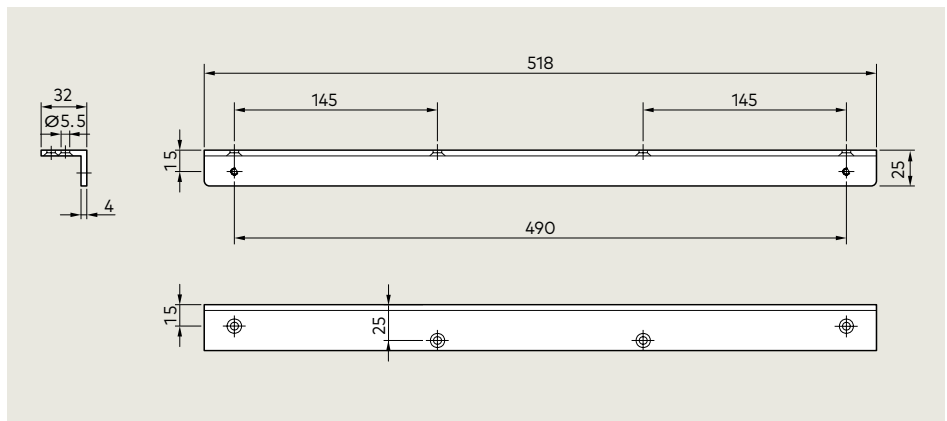
Montageplaat 40 mm voor G-N XEA, EMF XEA, EMR XEA

Voor het aanbrengen van de glijarm aan deurkaders, waarbij geen directe montage mogelijk is.



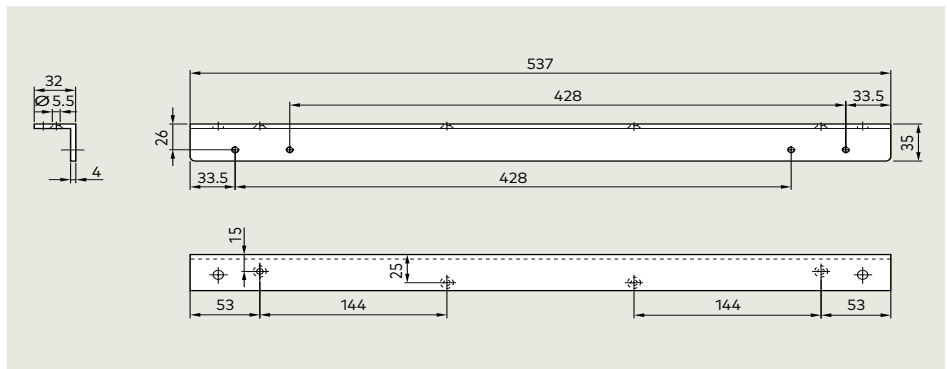
Hoekconsole voor G-N XEA

Voor het aanbrengen van de glijarm aan deurkaders met diepe kozijndorpel bij montage aan de tegenscharnierzijde. Variant G-N XEA voor directe kozijndorpelmontage eveneens te verkrijgen.



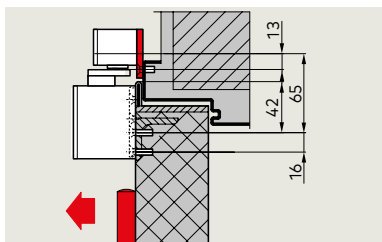
Hoekconsole voor G-EMF XEA

Voor het aanbrengen van de glijarm aan deurkaders met diepe kozijndorpel bij montage aan tegenscharnierzijde.



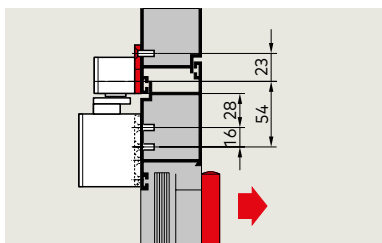
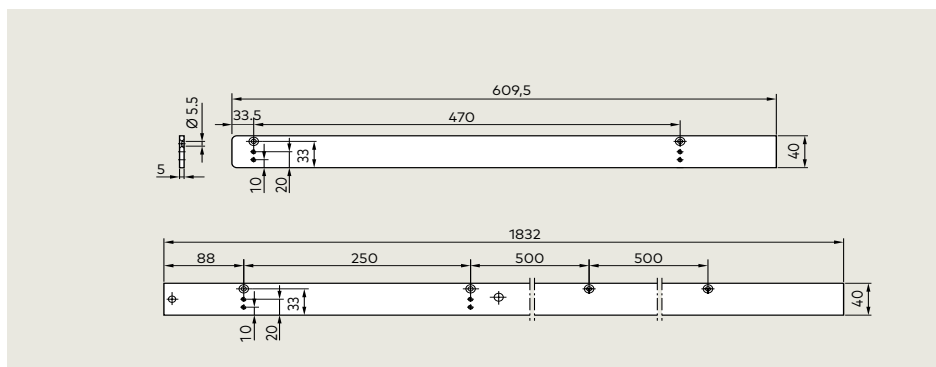
Toebehoren

2-vleugelige deuren



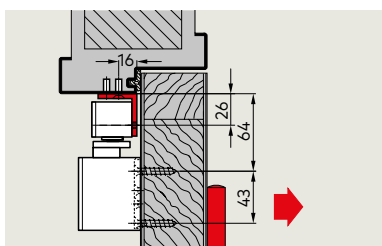
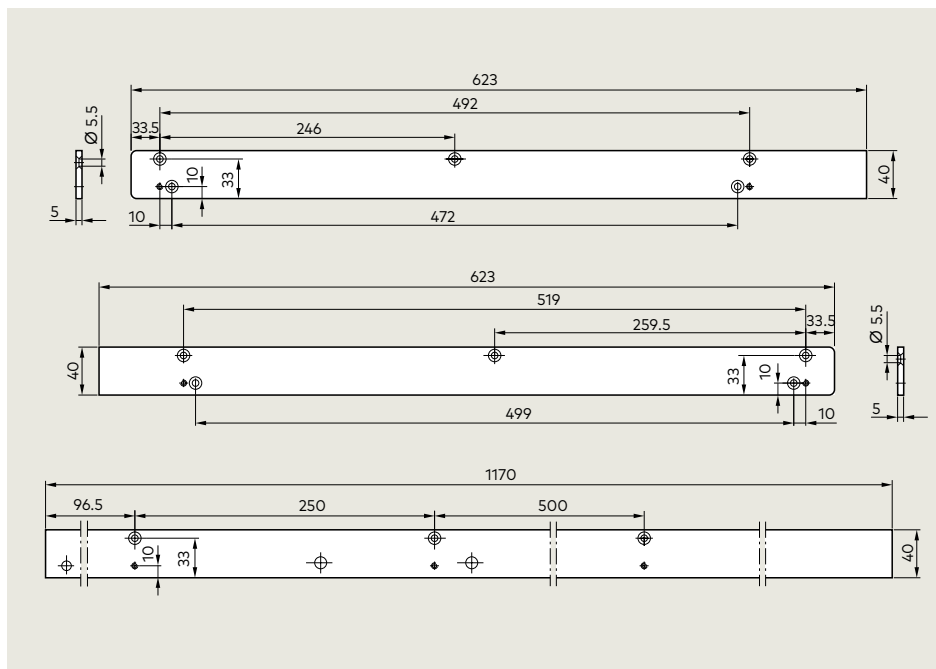
Montageplaat 40 mm voor GSR XEA

Voor het aanbrengen van de glijarm aan deurkaders, waarbij geen directe montage mogelijk is.



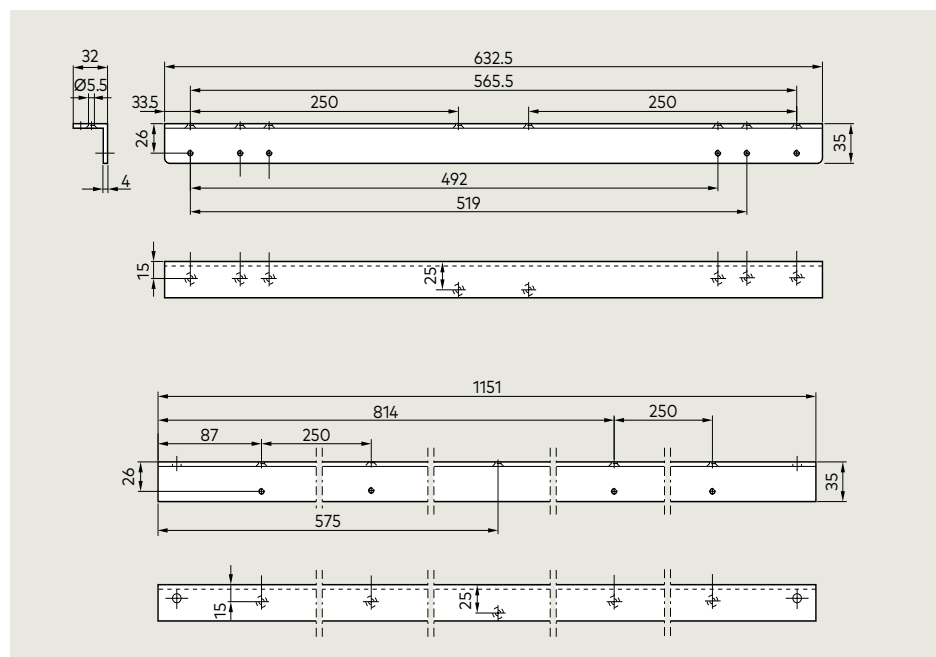
Montageplaat 40 mm voor GSR XEA BG

Voor het aanbrengen van de glijarm aan deurkaders, waarbij geen directe montage mogelijk is.




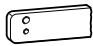






Hoekconsole voor GSR XEA BG

Voor het aanbrengen van de glijarm aan deurkaders met diepe kozijndorpel.










Leveringspakket en toebehoren

1-vleugelige deuren

			TS 98 XEA	Montageplaat 30 mm voor G-N XEA	Montageplaat 40 mm voor G-N XEA
					
			EN 1-6 met montageplaat ■ 441101xx	574000xx	574100xx
Voor de productbeschrijving, zie pagina			10	30	30
G-N XEA 	□ 570100xx	12	□	■	△
G-N XEA voor kozijndorpelmontage 	□ 570400xx	12	□	■	
G-N XEA met hoofdarm van 320 mm 	□ 570500xx		□	■	
G-EMF XEA 	□ 570800xx	14	□	■	
G-EMR XEA 	□ 570700xx	16	□	■	

- Vastzetinrichting
- Rookmeldcentrale
- xx Voor de vervollediging van het artikelnummer, zie kleuropties
- Deurdranger afzonderlijk
- Glijarm afzonderlijk
- △ Toebehoren
-  Niet geschikt voor brand- en rookwerende deuren

Montageplaat 40 mm voor G-EMF XEA	Montageplaat 40 mm voor G-EMR XEA	Hoekconsole voor G-N XEA	Hoekconsole voor G-EMF XEA	Openingsbegrenzing voor G-N XEA	RF-eenheid voor G-N XEA 
					
574200xx	574600xx	574300xx	574400xx	35800093	18570000
30	30	30	30	12	12
		△		△	△
				△	△
				△	△
△			△		
	△				

Rookmeldsysteem

RMZ XEA
578000xx



RM-N
64830900
VE = 2 stuks



Voor de productbeschrijving, zie pagina 26.

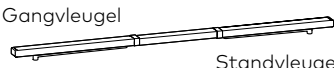

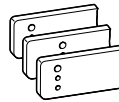
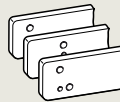
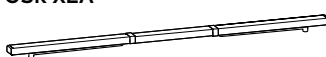









xx Kleuropties



- 01 Zilver RAL 9006 (P 600)
- 11 Wit RAL 9016 (P 100)
- 10 Wit RAL 9010 (P 210)
- 19 Zwart RAL 9005 (P 190)
- 08 Customer Confection
(alleen beschikbaar voor TS 98 XEA en G-N XEA)
- 09 Speciale kleur
- Ook leverbaar in designuitvoering*
- 04 RVS-design (P 700)
- 05 Goud (P 750)

* Met "design" wordt verwezen naar de uitvoering van het materiaaloppervlak. Beschikbaarheid van de kleur is afhankelijk van de productvariant.

Leveringspakket en toebehoren

2-vleugelige deuren

			TS 98 XEA	Montageplaten voor GSR XEA	Montageplaten voor GSR XEA BG
			 EN 1-6 met montageplaat ■ 441101xx	 574800xx	 574900xx
Voor de productbeschrijving, zie pagina			10	31	31
GSR XEA 	<input type="checkbox"/> VK 571010xx <input type="checkbox"/> V 571020xx <input type="checkbox"/> VL 571030xx	20	<input type="checkbox"/>	2 x ■	△
GSR-EMF 1 XEA 	<input type="checkbox"/> VK 571110xx <input type="checkbox"/> V 571120xx <input type="checkbox"/> VL 571130xx	21	<input type="checkbox"/>	2 x ■	△
GSR-EMF 2 XEA 	<input type="checkbox"/> VK 571310xx <input type="checkbox"/> V 571320xx <input type="checkbox"/> VL 571330xx	21	<input type="checkbox"/>	2 x ■	△
GSR-EMF 1G XEA 	<input type="checkbox"/> VK 571210xx <input type="checkbox"/> V 571220xx <input type="checkbox"/> VL 571230xx	21	<input type="checkbox"/>	2 x ■	△
GSR-EMR 1 XEA 	<input type="checkbox"/> V 572150xx <input type="checkbox"/> VL 572160xx	22	<input type="checkbox"/>	2 x ■	△
GSR-EMR 2 XEA 	<input type="checkbox"/> V 572350xx <input type="checkbox"/> VL 572360xx	22	<input type="checkbox"/>	2 x ■	△
GSR-EMR 1G XEA 	<input type="checkbox"/> V 572250xx <input type="checkbox"/> VL 572260xx	22	<input type="checkbox"/>	2 x ■	△
GSR XEA BG 	<input type="checkbox"/> V 571440xx	24	<input type="checkbox"/>	2 x ■	△
GSR-EMF 2 XEA BG 	<input type="checkbox"/> V 571740xx	25	<input type="checkbox"/>	2 x ■	△
GSR-EMR 2 XEA BG 	<input type="checkbox"/> V 572770xx	26	<input type="checkbox"/>	2 x ■	△

Hoekconsole voor GSR XEA BG	Openingsbegrenzing
	
574700xx	18020000
31	12
	△
	△
	△

- Vastzetinrichting
- Rookmeldcentrale
- xx Voor de vervollediging van het artikelnummer, zie kleuropties
- Deurdranger afzonderlijk
- Glijarm afzonderlijk
- △ Toebehoren

xx Kleuropties

- 01 Zilver RAL 9006 (P 600)
- 11 Wit RAL 9016 (P 100)
- 10 Wit RAL 9010 (P 210)
- 08 Customer Confection
(alleen beschikbaar voor TS 98 XEA)
- 09 Speciale kleur
- Ook leverbaar in designuitvoering*
- 04 RVS-design
- 05 Goud (P 750)

* Met „design“ wordt de uitvoering van het materiaaloppervlak van de producten bedoeld. De beschikbaarheid van de kleur, is afhankelijk van de productvariant.

Rookmeldsysteem

RMZ XEA
578000xx



RM-N
64830900
VE = 2 stuks



Voor de productbeschrijving, zie pagina 26.

		Deurbreedte (mm)	
		B	BG
GSR XEA/ GSR-EMF XEA	VK	1.220 – 1.350	–
	V	> 1.350 – 2.500	1.500 – 2.500
	VL	> 2.500 – 2.800	–
GSR-EMR XEA	V	1.700 – 2.500	1.800 – 2.500
	VL	> 2.500 – 2.800	–

Bestekomschrijvingen

1-vleugelige deuren

TS 98 XEA EN 1-6

Glijarm-deurdranger volgens DIN EN 1154, met **CE**-markering, in XEA-design, met sterk afvallend openingsmoment voor moeiteloos openen van de deur volgens DIN SPEC 1104.

Montagewijzen: normale montage aan de scharnier- en tegenscharnierzijde, kopmontage aan de scharnier- en tegenscharnierzijde. Sluitsnelheid, 2de sluitbereik 15°-0°, eindslag (SoftFlow), hydraulisch geregelde openingsdemping en sluitvertraging met ventiel comfortabel instelbaar aan de voorzijde. Sluitkracht DIN EN 1-6 met accuschroevendraaier instelbaar aan de voorzijde, met optische sluitkrachtindicator. Montageconsole met universeel schroefgatenpatroon. DIN-L en DIN-R bruikbaar. Glijarm in de hoogte verstelbaar.

Kleur

- Zilver RAL 9006 (P 600)
- Wit RAL 9016 (P 100)
- Wit RAL 9010 (P 210)
- Zwart RAL 9005 (P 190)
- RVS- design (P 700)
- Goud (P 750)
- Speciale kleur

TS 98 XEA EMF

Glijarm-deurdranger volgens DIN EN 1154, met **CE**-markering, in XEA-design, met sterk afvallend openingsmoment voor moeiteloos openen van de deur volgens DIN SPEC 1104.

Montagewijzen: normale montage aan de scharnier- en tegenscharnierzijde. Sluitsnelheid, 2de sluitbereik 15°-0°, eindslag (SoftFlow), hydraulisch geregelde openingsdemping en sluitvertraging met ventiel comfortabel instelbaar aan de voorzijde. Sluitkracht DIN EN 1-6 met accuschroevendraaier instelbaar aan de voorzijde, met optische sluitkrachtindicator. Montageconsole met universeel schroefgatenpatroon. DIN-L en DIN-R bruikbaar. Glijarm met geïntegreerde, elektromechanische vastzetting, 24 V DC, getest volgens DIN EN 1155. Vastzetspunt (80°-140°) en uittrekkraft traploos instelbaar. Eendelige afdekkap, bouwhoogte 30 mm. Bouwtechnisch goedgekeurd door het Deutsches Institut für Bautechnik, Berlijn, voor toepassing in vastzetinrichtingen.

Kleur

- Zilver RAL 9006 (P 600)
- Zilver RAL 9016 (P 100)
- Wit RAL 9010 (P 210)
- Zwart RAL 9005 (P 190)
- RVS-design
- Goud (P 750)
- Speciale kleur

TS 98 XEA EMR

Glijarm-deurdranger volgens DIN EN 1154, met **CE**-markering, in XEA-design, met sterk afvallend openingsmoment voor moeiteloos openen van de deur volgens DIN SPEC 1104.

Montagewijzen: normale montage aan de scharnier- en tegenscharnierzijde. Sluitsnelheid, 2de sluitbereik 15°-0°, eindslag (SoftFlow), hydraulisch geregelde openingsdemping en sluitvertraging met ventiel comfortabel instelbaar aan de voorzijde. Sluitkracht DIN EN 1-6 met accuschroevendraaier instelbaar aan de voorzijde, met optische sluitkrachtindicator. Montageconsole met universeel schroefgatenpatroon. DIN-L en DIN-R bruikbaar. Aansluitspanning 230 V AC, bedrijfsspanning 24 V DC. Glijarm met geïntegreerde rookmelder met bedrijfs- en onderhoudsdisplay en elektromechanische vastzetting, 24 V DC, getest volgens DIN EN 1155 en DIN EN 14637. Vastzetspunt (80°-120° / 80°-140°) en uittrekkraft traploos instelbaar. Aansluitmogelijkheid voor extra melders, externe onderbrekerschakelaar en potentiaalvrij alarmcontact. Eendelige afdekkap, bouwhoogte 30 mm.

Kleur

- Zilver RAL 9006 (P 600)
- Wit RAL 9016 (P 100)
- Wit RAL 9010 (P 210)
- Zwart RAL 9005 (P 190)
- RVS-design
- Goud (P 750)
- Speciale kleur

Bestekomschrijvingen

Rookmeldcentrale en rookmelder

RMZ XEA

Rookmeldcentrale in XEA-design, met bedrijfs- en onderhoudsdisplay, geïntegreerde voedingseenheid en optische rookmelder voor kozijndorpelmontage. Voor het aansturen van dormakaba vastzetinrichtingen. Aansluitmogelijkheid voor extra melders, externe onderbrekerschakelaar en potentiaalvrij alarmcontact. Omstelbaar naar handmatige reset. Eendelige afdekkap, bouwhoogte 30 mm. Bouwtechnisch goedgekeurd door het DIBt, Berlijn, als vastzetinrichting. Getest volgens DIN EN 14637.

Kleur

- Zilver RAL 9006 (P 600)
- Wit RAL 9016 (P 100)
- Wit RAL 9010 (P 210)
- RVS-design
- Goud (P 750)
- Speciale kleur

RM-N

Optische rookmelder, 24 V DC, voor plafondmontage. Als tweede en derde melder bruikbaar bij alle dormakaba vastzetinrichtingen. Met potentiaalvrij wisselcontact. Bouwtechnisch goedgekeurd door het DIBt, Berlijn; en getest door VdS, Keulen, volgens EN 54, deel 7.

Kleur

- Wit RAL 9003

Bestekomschrijvingen

2-vleugelige deuren

TS 98 XEA GSR

Glijarm-deurdranger volgens DIN EN 1154, met **CE**-markering, in XEA-design, met sterk afvallend openingsmoment voor moeiteloos openen van de deur volgens DIN SPEC 1104.

Montagewijze: normale montage aan de scharnierzijde. Sluitsnelheid, 2de sluitbereik 15°-0°, eindslag (SoftFlow), hydraulisch geregelde openingsdemping en sluitvertraging met ventiel comfortabel instelbaar aan de voorzijde. Sluitkracht EN 1-6 met accuschroevendraaier instelbaar aan de voorzijde, met optische sluitkracht-indicator. Montageconsole met universeel schroefgatenpatroon. DIN-L en DIN-R bruikbaar. Glijarm met geïntegreerde, mechanische sluitvolgorderegeling, getest volgens DIN EN 1158. Sluitvolgorderegeling via een schuifstang-klemsysteem dat onafhankelijk van het hydraulische systeem werkt, met overbelastingsbeveiliging en eendelige afdekkap, bouwhoogte 30 mm. DIN-L en DIN-R bruikbaar. Bouwtechnisch goedgekeurd door het DIBt, Berlijn, voor gebruik in combinatie met brand- en rookcompartimenterende deuren.

Kleur

- Zilver RAL 9006 (P 600)
- Wit RAL 9016 (P 100)
- Wit RAL 9010 (P 210)
- Zwart RAL 9005 (P 190)
- RVS-design
- Goud (P 750)
- Speciale kleur

TS 98 XEA GSR EMF

Glijarm-deurdranger volgens DIN EN 1154, met **CE**-markering, in XEA-design, met sterk afvallend openingsmoment voor moeiteloos openen van de deur volgens DIN SPEC 1104. Montagewijzen: normale montage aan de scharnierzijde. Sluitsnelheid, 2de sluitbereik 15°-0°, eindslag (SoftFlow), hydraulisch geregelde openingsdemping en sluitvertraging met ventiel comfortabel instelbaar aan de voorzijde. Sluitkracht DIN EN 1-6 met accuschroevendraaier instelbaar aan de voorzijde, met optische sluitkracht-indicator.

Montageconsole met universeel schroefgatenpatroon. DIN-L en DIN-R bruikbaar. Glijarm met geïntegreerde, mechanische sluitvolgorderegeling, getest volgens DIN EN 1158.

Elektromechanische vastzetting, 24 V DC, getest volgens DIN EN 1155. Vastzetpunt (80°-130°) en uittrekkracht traploos instelbaar. Sluitvolgorderegeling via een schuifstang-klemsysteem dat onafhankelijk van het hydraulische systeem werkt, met overbelastingsbeveiliging en eendelige afdekkap, bouwhoogte 30 mm. DIN-L en DIN-R bruikbaar. Bouwtechnisch goedgekeurd door het Deutsches Institut für Bautechnik, Berlijn, voor toepassing in vastzetinrichtingen.

Kleur

- Zilver RAL 9006 (P 600)
- Wit RAL 9016 (P 100)
- Wit RAL 9010 (P 210)
- Zwart RAL 9005 (P 190)
- RVS-design
- Goud (P 750)
- Speciale kleur

TS 98 XEA GSR EMR

Glijarm-deurdranger volgens DIN EN 1154, met **CE**-markering, in XEA-design, met sterk afvallend openingsmoment voor moeiteloos openen van de deur volgens DIN SPEC 1104. Montagewijzen: normale montage aan de scharnierzijde. Sluitsnelheid, 2de sluitbereik 15°-0°, eindslag (SoftFlow), hydraulisch geregelde openingsdemping en sluitvertraging met ventiel comfortabel instelbaar aan de voorzijde. Sluitkracht DIN EN 1-6 met accuschroevendraaier instelbaar aan de voorzijde, met optische sluitkracht-indicator. Montageconsole met universeel schroefgatenpatroon. DIN-L en DIN-R bruikbaar. Rookmeldcentrale met bedrijfs- en onderhoudsdisplay ingebouwd in de behuizing van de sluitvolgorderegeling. Aansluitmogelijkheid voor extra melders, externe onderbrekerschakelaar en potentiaalvrij alarmcontact. Aansluitspanning 230 V AC, bedrijfsspanning 24 V DC. Glijarm met geïntegreerde, mechanische sluitvolgorderegeling, getest volgens DIN EN 1158. Elektromechanische vastzetting, 24 V DC, getest volgens DIN EN 1155 en DIN EN 14637. Vastzetpunt (80°-130°) en uittrekkracht traploos instelbaar. Sluitvolgorderegeling via een schuifstang-klemsysteem dat onafhankelijk van het hydraulische systeem werkt, met overbelastingsbeveiliging en eendelige afdekkap, bouwhoogte 30 mm. DIN-L en DIN-R bruikbaar. Bouwtechnisch goedgekeurd door het DIBt, Berlijn, als vastzetinrichting.

Kleur

- Zilver RAL 9006 (P 600)
- Wit RAL 9016 (P 100)
- Wit RAL 9010 (P 210)
- Zwart RAL 9005 (P 190)
- RVS-design
- Goud (P 750)
- Speciale kleur

TS 98 XEA GSR BG

Glijarm-deurdranger volgens DIN EN 1154, met **CE**-markering, in XEA-design, met sterk afvallend openingsmoment voor moeiteloos openen van de deur volgens DIN SPEC 1104. Montagewijzen: normale montage aan de tegenscharnierzijde. Sluitsnelheid, 2de sluitbereik 15°-0°, eindslag (SoftFlow), hydraulisch geregelde openingsdemping en sluitvertraging met ventiel comfortabel instelbaar aan de voorzijde. Sluitkracht DIN EN 1-6 met accuschroevendraaier instelbaar aan de voorzijde, met optische sluitkrachtindicator. Montageconsole met universeel schroefgatenpatroon. DIN-L en DIN-R bruikbaar. Glijarm met geïntegreerde, mechanische sluitvolgorderegeling, getest volgens DIN EN 1158.

Sluitvolgorderegeling via een schuifstang-klemsysteem dat onafhankelijk van het hydraulische systeem werkt, met overbelastingsbeveiliging en eendelige afdekkap, bouwhoogte 30 mm. DIN-L en DIN-R bruikbaar. Bouwtechnisch goedgekeurd door het DIBt, Berlijn, voor gebruik in combinatie met brand- en rookcompartimenterende deuren.

Kleur

- Zilver RAL 9006 (P 600)
- Wit RAL 9016 (P 100)
- Wit RAL 9010 (P 210)
- Zwart RAL 9005 (P 190)
- RVS-design
- Goud (P 750)
- Speciale kleur

TS 98 XEA GSR EMF 2 BG

Glijarm-deurdranger volgens DIN EN 1154, met **CE**-markering, in XEA-design, met sterk afvallend openingsmoment voor moeiteloos openen van de deur volgens DIN SPEC 1104. Montagewijzen: normale montage aan de tegenscharnierzijde. Sluitsnelheid, 2de sluitbereik 15°-0°, eindslag (SoftFlow), hydraulisch geregelde openingsdemping en sluitvertraging met ventiel comfortabel

instelbaar aan de voorzijde. Sluitkracht DIN EN 1-6 met accuschroevendraaier instelbaar aan de voorzijde, met optische sluitkrachtindicator. Montageconsole met universeel schroefgatenpatroon. DIN-L en DIN-R bruikbaar. Glijarm met geïntegreerde, mechanische sluitvolgorderegeling, getest volgens DIN EN 1158. Elektromechanische vastzetting in de gang- en standvleugel, 24 V DC, getest volgens DIN EN 1155. Vastzetspunt (80°-120°) en uittrekkraft traploos instelbaar. Sluitvolgorderegeling via een schuifstang-klemsysteem dat onafhankelijk van het hydraulische systeem werkt, met overbelastingsbeveiliging en eendelige afdekkap, bouwhoogte 30 mm. DIN-L en DIN-R bruikbaar. Bouwtechnisch goedgekeurd door het DIBt, Berlijn, voor toepassing in vastzetinrichtingen.

Kleur

- Zilver RAL 9006 (P 600)
- Wit RAL 9016 (P 100)
- Wit RAL 9010 (P 210)
- Zwart RAL 9005 (P 190)
- RVS-design
- Goud (P 750)
- Speciale kleur

TS 98 XEA GSR EMR 2 BG

Glijarm-deurdranger volgens DIN EN 1154, met **CE**-markering, in XEA-design, met sterk afvallend openingsmoment voor moeiteloos openen van de deur volgens DIN SPEC 1104. Montagewijzen: normale montage aan de tegenscharnierzijde.

Sluitsnelheid, 2de sluitbereik 15°-0°, eindslag (SoftFlow), hydraulisch geregelde openingsdemping en sluitvertraging met ventiel comfortabel instelbaar aan de voorzijde. Sluitkracht DIN EN 1-6 met accuschroevendraaier instelbaar aan de voorzijde, met optische sluitkrachtindicator. Montageconsole met universeel schroefgatenpatroon. DIN-L en DIN-R bruikbaar. Rookmeldcentrale met bedrijfs- en onderhoudsdisplay ingebouwd in de behuizing van de sluitvolgorderegeling.

Aansluitmogelijkheid voor extra melders, externe onderbrekerschakelaar en potentiaalvrij alarmcontact. Aansluitspanning 230 V AC, bedrijfsspanning 24 V DC. Glijarm met geïntegreerde, mechanische sluitvolgorderegeling, getest volgens DIN EN 1158. Elektromechanische vastzetting in de gang- en standvleugel, 24 V DC, getest volgens DIN EN 1155 en DIN EN 14637. Vastzetspunt (80°-120°) en uittrekkraft traploos instelbaar. Sluitvolgorderegeling via een schuifstang-klemsysteem dat onafhankelijk van het hydraulische systeem werkt, met overbelastingsbeveiliging en eendelige afdekkap, bouwhoogte 30 mm. DIN-L en DIN-R bruikbaar. Bouwtechnisch goedgekeurd door het DIBt, Berlijn, als vastzetinrichting.

Kleur

- Zilver RAL 9006 (P 600)
- Wit RAL 9016 (P 100)
- Wit RAL 9010 (P 210)
- Zwart RAL 9005 (P 190)
- RVS-design
- Goud (P 750)
- Speciale kleur

Voorschriften/instructies

Vastzetinrichtingen

Op grond van de officiële goedkeuringsbepalingen gelden bijzondere voorschriften voor het gebruik van vastzetinrichtingen. Deze hebben met name betrekking op de keuring bij oplevering, de periodieke controles en het onderhoud.

Overeenkomstig de officiële voorschriften moeten de instructies alle belanghebbenden informeren over de belangrijkste maatregelen bij gebruik van vastzetinrichtingen.

Verdere details staan beschreven in de volgende documenten:

- Allgemein bauaufsichtliche Zulassung der jeweiligen Feststellanlage [General building approval for the respective hold-open system]
- EN 1155
- EN 14637
- DIN 14677

1. Algemeen

1.1 Bij deuren die door vastzetinrichtingen opengehouden worden, moet de voor de sluitbeweging vereiste zone permanent vrijgehouden worden. Deze zone moet door middel van bordjes, markeringen op de vloer enz. duidelijk aangegeven zijn. Eventueel dient men er via constructieve maatregelen voor te zorgen dat leidingen, depotartikelen of bouwelementen (bv. plafonds of segmenten ervan) niet in de vrij te houden zone kunnen vallen.

1.2 Voor zover mogelijk dienen voor vastzetinrichtingen rookmelders gebruikt te worden. Voor vastzetinrichtingen op deuren in vluchtwegen moeten rookmelders gebruikt worden.

1.3 Iedere vastzetinrichting moet ook handmatig uitgeschakeld kunnen worden zonder de functionaliteit van het uitschakelmechanisme aan te tasten. Bij deurdrangers met elektromagnetische vastzetting kan deze via lichte druk op het deurblad opgeheven worden. Bij gebruik van deurmagneten of vrijloopdeurdrangers gebeurt de uitschakeling met een schakelaar. De hiervoor gebruikte handschakelaar moet rood zijn en het opschrift "Deur sluiten" dragen. De schakelaar moet zich vlakbij de deur bevinden en mag door de vastgezette deur niet afgedekt zijn.

2. Keuring bij oplevering

2.1 Na de montage moet bij oplevering gecontroleerd worden of de installatie volgens de voorschriften geplaatst werd en perfect werkt. Deze keuring mag alleen uitgevoerd worden door technici van de fabrikanten van bewakingssystemen en/of vastzetinrichtingen, door geautoriseerde technici of een daarvoor aangewezen keuringsinstantie.

2.2 Na de geslaagde keuring moet vlakbij de deur op de wand een keuringsbordje (105 x 52 mm) aangebracht worden, met het opschrift:

Vastzetinrichting
gekeurd door
 (firmalogo en maand en jaar van de keuring)

2.3 Aan de gebruiker moet een keuringsbewijs overhandigd worden. De gebruiker moet dit bewijs bewaren.

3. Periodieke controle

3.1 De vastzetinrichting moet door de gebruiker permanent operationeel gehouden worden en moet minstens eenmaal per maand gecontroleerd worden op perfecte werking.

3.2 Bovendien is de gebruiker verplicht minstens eenmaal per jaar te controleren of alle apparatuur correct en storingsvrij samenwerkt en onderhoud uit te voeren of te laten uitvoeren, voor zover op het goedkeuringscertificaat geen kortere termijn aangegeven staat. Deze inspectie- en onderhoudswerkzaamheden mogen uitsluitend door een technicus of een speciaal daarvoor opgeleide persoon uitgevoerd worden.

3.3 De omvang, het resultaat en tijdstip van de periodieke controle moeten genoteerd worden. De gebruiker moet deze gegevens bewaren.



www.dormakaba.com

dormakaba Belgium N.V.
Monnikenwerve 17-19
8000 Brugge
België

T. +32 50 45 15 70
F. +32 50 31 95 05
info.be@dormakaba.com
www.dormakaba.be

WN 05457-BE-NL, 06/18, TS 98 XEA, NL
Onder voorbehoud van technische wijzigingen.