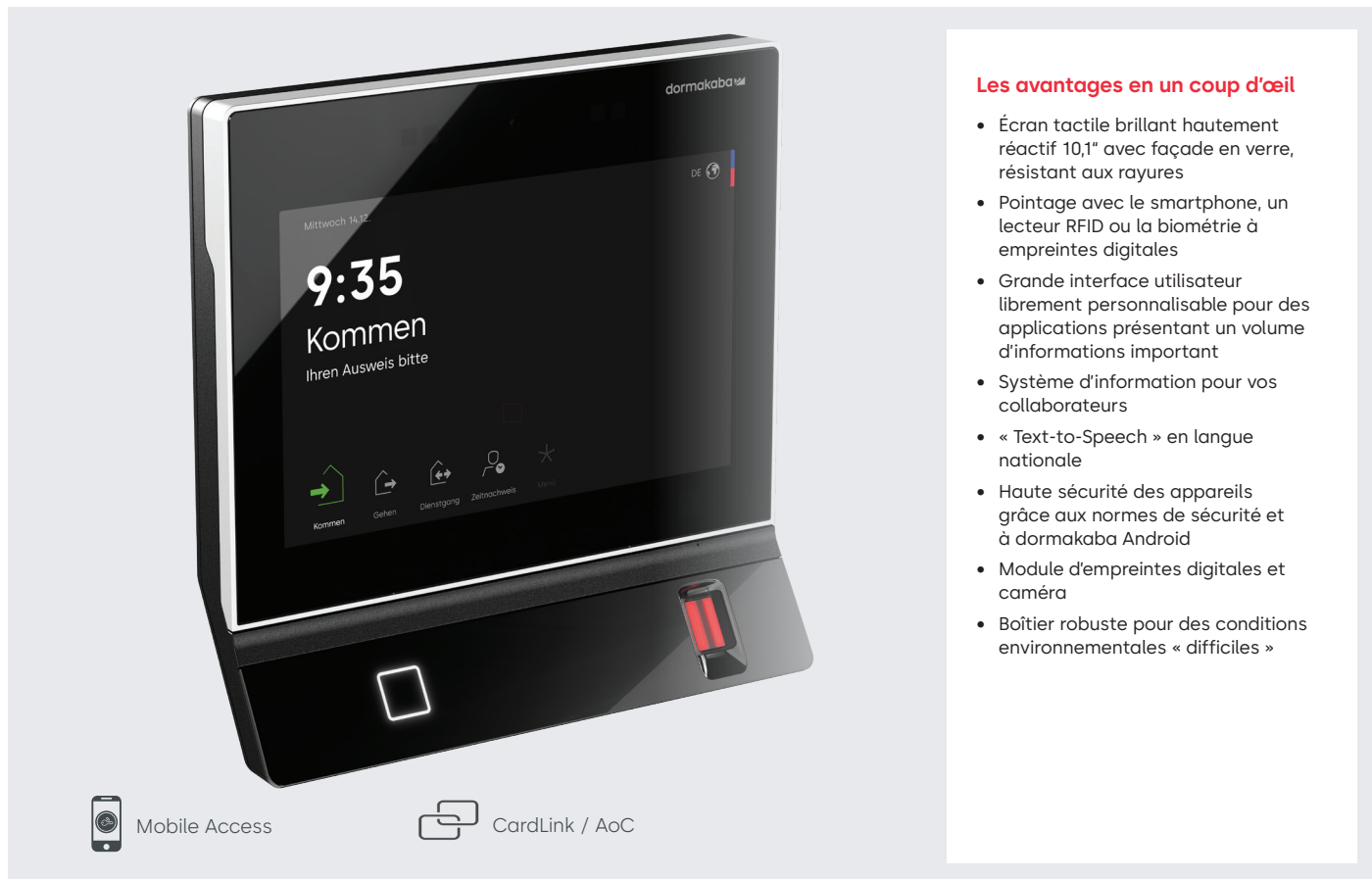


Terminal dormakaba 98 00

Le haut de gamme en matière de saisie des temps



Les avantages en un coup d'œil

- Écran tactile brillant hautement réactif 10,1" avec façade en verre, résistant aux rayures
- Pointage avec le smartphone, un lecteur RFID ou la biométrie à empreintes digitales
- Grande interface utilisateur librement personnalisable pour des applications présentant un volume d'informations important
- Système d'information pour vos collaborateurs
- « Text-to-Speech » en langue nationale
- Haute sécurité des appareils grâce aux normes de sécurité et à dormakaba Android
- Module d'empreintes digitales et caméra
- Boîtier robuste pour des conditions environnementales « difficiles »

Découvrez le haut de gamme en matière de saisie des temps avec le terminal dormakaba 98 00, le modèle haut de gamme de la nouvelle génération de terminaux K7. Il convient aux applications exigeantes, car il permet d'afficher à la fois des listes de sélection importantes et des contenus d'information étendus. Doté d'une technologie de pointe, le terminal 98 00 offre non seulement une saisie fiable des temps, mais également une gamme impressionnante de fonctions étendues, ce qui en fait également un terminal idéal pour la saisie des données opérationnelles.

L'écran tactile haute résolution de 10,1", sans latence, est la référence en matière d'utilisation intuitive et conviviale. La construction robuste assure non seulement une durée de vie élevée, mais aussi une fiabilité maximale, même dans des conditions exigeantes.

L'identification des collaborateurs se fait au moyen d'un badge RFID ou d'un smartphone sur le lecteur Multi RFID intégré. De manière alternative, vous pouvez également opter pour l'identification biométrique, qui permet une gestion simplifiée des utilisateurs ainsi qu'un plus grand confort et permet d'éviter au maximum les confusions.

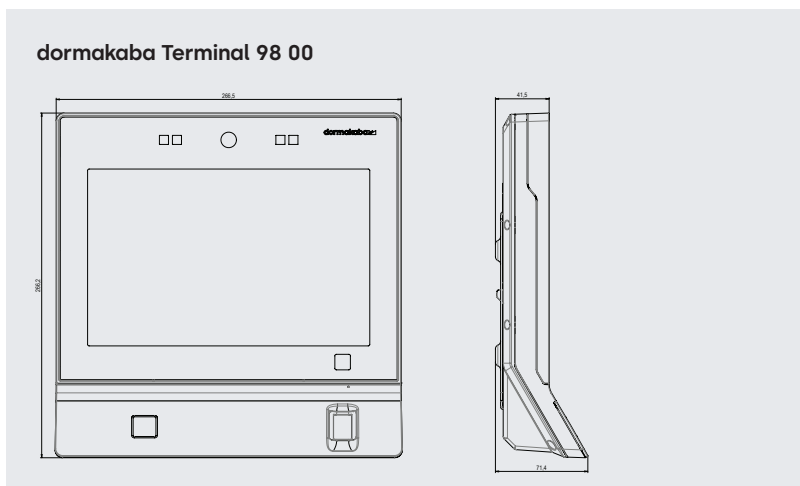
En plus de la saisie des temps, le terminal 98 00 vous offre en option la possibilité de commander les portes ou fait office de terminal de mise à jour CardLink/ AoC pour votre solution d'accès.

Choisissez parmi différentes variantes de fonctions :

Le terminal 98 00 est disponible dans les variantes fonctionnelles 98 20, 98 40 et 98 60. Ce qui permet une sélection rapide et facile de l'étendue des fonctions nécessaire.

| Terminal dormakaba 9800-K7 | 98 20 | 98 25 | 98 40 | 98 60 |
|---|-------|-------|-------|-------|
| Logiciel d'appareil | | | | |
| B-Client HR40 | ● | - | ● | ● |
| B-Client XML60 | ○ | ● | ○ | ○ |
| Identification | | | | |
| Lecteur Multi RFID LEGIC / MIFARE (SM6300) | ○ | ○ | ○ | ○ |
| HID - iCLASS SE, iCLASS, Prox, Prox II | ○ | ○ | ○ | ○ |
| Biométrie par empreintes digitales (CBM) | ○ | ○ | ○ | ○ |
| Interface hôte | | | | |
| Interface Ethernet 10/100/1000 (IPv4, IPv6) | ● | ● | ● | ● |
| WLAN | ○ | ○ | ○ | ○ |
| Applications | | | | |
| Mobile Access | ● | - | ● | ● |
| CardLink / Access on Card (AoC) | - | - | ● | ● |
| Commande de porte | - | ● | - | ● |
| Haut-parleur | ● | ● | ● | ● |
| Micro | ● | ● | ● | ● |
| Mode économie d'énergie avec capteur de proximité | ● | ● | ● | ● |
| Caméra RGB | ○ | ○ | ○ | ○ |
| Taille de la mémoire | | | | |
| 50 000 fiches de base | ● | ● | ● | ● |

Standard ●
 En option ○
 Non disponible -



Données techniques

Système

- Écran tactile 10,1" 1 280 x 800 pixels
- CPU : Processeur i.MX8M Mini Quad
- Mémoire : 4 Go RAM, 16 Go eMMC Flash
- Système d'exploitation : dormakaba Android (peut être mis à jour)
- Audio : Haut-parleur intégré (1 W)
- Horloge en temps réel
- Contact de sabotage

Interfaces

- E/S internes (2 entrées numériques, 1 sortie)
- 1x USB 2.0, type C

Alimentation en tension

- PoE (IEEE 802.3at)
- Classe de puissance 0 (0,44-12,95 W)

Environnement

- Température ambiante : -5 °C à +45 °C
- Humidité relative : 5 % à 85 % (sans condensation)
- Type de protection selon IEC 60529 : IP20/IP65 (selon le modèle)
- Résistance aux chocs : IK06

Forme et matériau

- Boîtier en plastique robuste avec plaque de montage mural
- Façade avant de l'appareil en verre trempé
- Plaque arrière de l'appareil en métal moulé (ZAMAK)

Dimensions (l x H x P)

- 266,5 mm x 266,2 mm x 65,6

Consultez les catalogues ou descriptions système dormakaba pour plus de détails et pour les informations de commande.

Sous réserve de modifications techniques.
 ©2025 dormakaba. État 02/2025



Avez-vous des questions ? Nous serons heureux de vous conseiller.

dormakaba Belgium N.V. | Monnikenwerve 17-19 | BE-8000 Brugge | T +32 50 45 15 70 | info.be@dormakaba.com | www.dormakaba.be
 dormakaba France S.A.S. | 2-6 place du Général de Gaulle | FR-92160 Antony | T +33 1 41 94 24 00 | marketing.fr@dormakaba.com | www.dormakaba.fr
 dormakaba Luxembourg SA | Duchscherstrooss 50 | LU-6868 Wecker | T +352 26710870 | info.lu@dormakaba.com | www.dormakaba.lu
 dormakaba Suisse SA | Chemin de Budron A5 | CH-1052 Le Mont-sur-Lausanne | T +41 848 85 86 87 | info.ch@dormakaba.com | www.dormakaba.ch