



Gâches électriques

Basic, Smoke,
Fire, TV 5xx

Accès par simple pression d'un bouton

Les gâches électriques DORMA sont conçues pour sécuriser les accès aussi bien dans les bâtiments privés, publics ou commerciaux. Elles s'adaptent à tous types de serrures et de portes et sont disponibles pour toutes les tensions de service courantes.

Que ce soit pour les portes standard, coupe-feu et pare-fumée ou celles d'issues de secours, vous trouverez le modèle répondant à vos besoins spécifiques, à la qualité éprouvée DORMA.

Les avantages – point par point

- Pour portes à fleur et à recouvrement
- Flexibilité assurée par le système modulaire
- Têtières en acier inoxydable
- Adaptation optimale aux conditions architecturales grâce au demi-tour ajustable de la gâche
- Avantages esthétiques grâce au guide de demi-tour intégré « Easy Adapt » pour les gâches électriques des séries Basic, Basic-Safe, Smoke et Fire 447
- Versions à rupture et à émission de courant
- Homologation des séries Fire 447 pour portes coupe-feu et pare-fumée, quelle que soit la position.
- Contact stationnaire, décondamnation manuelle et contact de signalisation, selon le modèle.



Sommaire

	Page
Gâches électriques DORMA Caractéristiques et fonctions	4
Gâches électriques DORMA Dimensions	6
Gâches électriques DORMA Série Basic Gâches électriques standard	8
Gâches électriques DORMA Série Basic-Radius Gâches électriques avec demi-tour radial	9
Gâches électriques DORMA Série Basic-Small Gâches électriques pour profilés isolants	10
Gâches électriques DORMA Série Smoke Gâches électriques de sécurité pour portes pare-fumée	11
Gâches électriques DORMA Série Fire Gâches électriques de sécurité pour portes coupe-feu et pare flame	12
Gâches électriques DORMA Têtières	13
Gâches électriques DORMA Accessoires	18
Verrouillage de porte DORMA Série TV5xx Gâches électriques d'issues de secours	20

Caractéristiques techniques

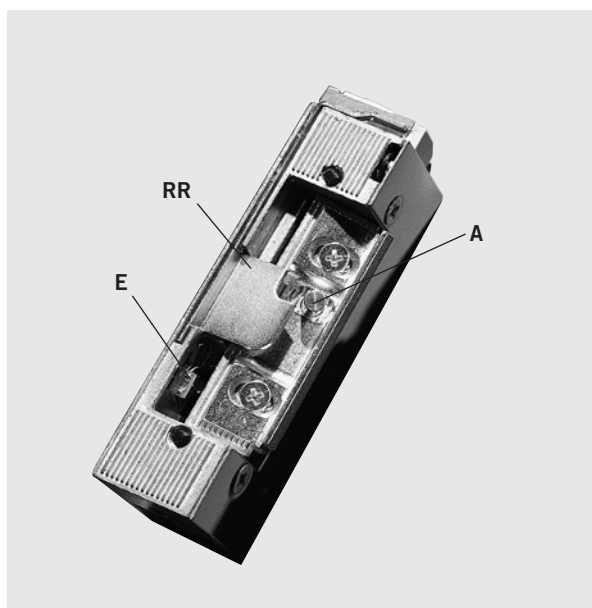
Série de gâches électriques	Basic	Lucky Basic	Basic-Safe	Basic-Radius	Basic-Radius Safe	Basic-Small	Smoke	Lucky Smoke	Fire 447	Lucky Fire 447
	Portes standard	●	●	●	●	●				
Portes avec profilés isolants						●				
Portes pare-fumée							●	●	●	●
Portes coupe-feu									●	●
Réversible droite-gauche	●	●	●	●	●		●	●	●	●
Demi-tour radial				●	●					
Version à rupture de courant			●		●					
Version à émission de courant	●	●		●		●	●	●	●	●
Décondamnation manuelle (E)	●			●		●				
Contact stationnaire (A)	●			●		●				
Contact de signalisation (RR)	●	●	●	●	●		●	●	●	●
Guide de demi-tour Easy Adapt	○	●	○				○	●	○	●

● = oui ○ = option

Pour une utilisation dans des issues de secours, prévoir le verrouillage de porte DORMA TV 5xx en tant que gâche électrique (voir page 20).

Gâches électriques	Tension d'alimentation	Courant	Résistance	ED
Basic, Basic-R, Smoke, Fire 447	6–12 V	6 V CA 6 V CC 12 V CA 12 V CC	0,65 A 0,80 A 1,35 A 1,53 A	6,5 Ω
Basic, Basic-R, Smoke, Fire 447	12 V CA	12 V CA	0,44 A	18 Ω
Basic, Basic-Safe, Basic-R, Basic-R Safe, Smoke, Fire 447	12 V CC	12 V CC	0,22 A	51 Ω 100 %
Basic, Basic-Safe, Basic-R, Basic-R Safe, Smoke, Fire 447	24 V CC	24 V CC	0,13 A	170 Ω 100 %
Basic, Smoke, Fire 447	12–24 V CC	12 V CC	0,24 A	100 %
Lucky Strike		24 V CC	0,18 A	100 %
Basic-S	6–12 V	6 V CA 6 V CC 12 V CA 12 V CC	0,70 A 0,76 A 1,40 A 1,50 A	7,5 Ω
Basic-S	12 V CA	12 V CA	0,50 A	16 Ω
Basic-S	12 V CC	12 V CC	0,40 A	31 Ω 100 %
Basic-S	24 V CC	24 V CC	0,10 A	215 Ω 100 %

Les données relatives au courant alternatif (CA) se rapportent à une fréquence de 50 Hz. Seule la résistance ohmique de la bobine est indiquée.



A = Contact stationnaire

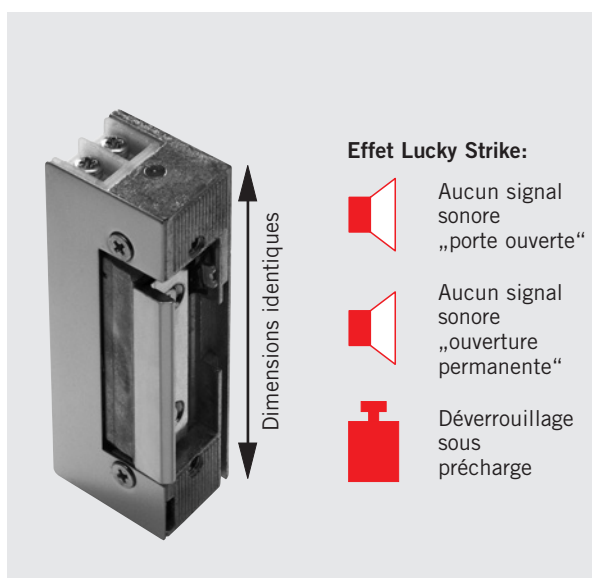
Après avoir actionné brièvement le bouton de la gâche, le mécanisme de cette dernière se déverrouille jusqu'à l'ouverture de la porte. Une seule entrée possible.

E = Décondamnation manuelle

Un petit levier permet de désactiver la gâche électrique. Option conçue pour la libre circulation des personnes (gâche désactivée).

RR = Contact de signalisation

Contact libre de potentiel donnant l'information « porte ouverte / porte fermée ».



Fonction Lucky Strike

En plus de ses avantages spécifiques, les gâches électriques DORMA Lucky bénéficient de l'effet Lucky Strike:

- Aucun signal sonore
- Déverrouillage sous précharge
- 100% une alimentation permanente
- Multitension 12–24V CC
- L'alimentation en 12–24V CA de la gâche électrique Lucky est possible avec le GL-Module additionnel.

Lucky Basic (Gâche électrique standard)

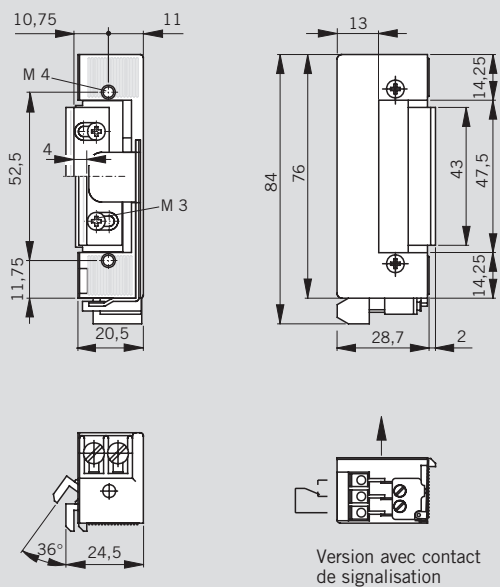
- Livrable en version à émission de courant
- Lucky Smoke (pour portes pare-fumée)**
 - Quelle que soit la position
- Lucky Fire (pour portes coupe-feu)**
 - Quelle que soit la position



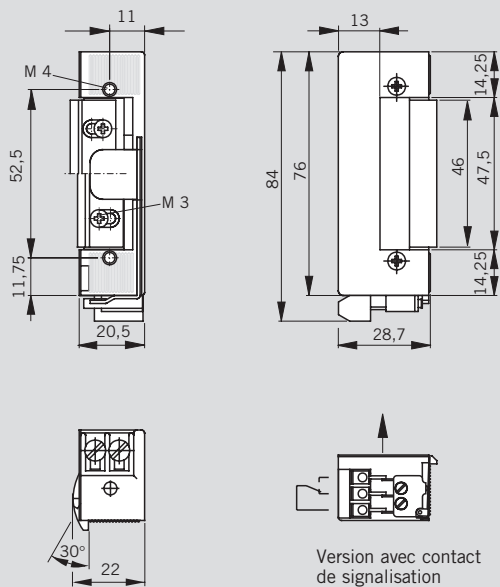
Easy Adapt

Easy Adapt est un couvercle de boîtier doté d'un guide de demi-tour pour les gâches électriques des séries Basic, Basic-Safe, Smoke et Fire 447. La construction du couvercle permet le guidage optimal du bec-de-cane et empêche que celui-ci ne se bloque. Easy Adapt remplace le couvercle de boîtier standard. Easy Adapt est inclus dans la fourniture des séries Lucky Basic, Lucky Smoke et Lucky Fire 447. Grâce à Easy Adapt, les évidements perturbants prévus pour le demi-tour de la gâche dans le cadre de la porte sont désormais révolus et sa conception permet un joint continu de la porte.

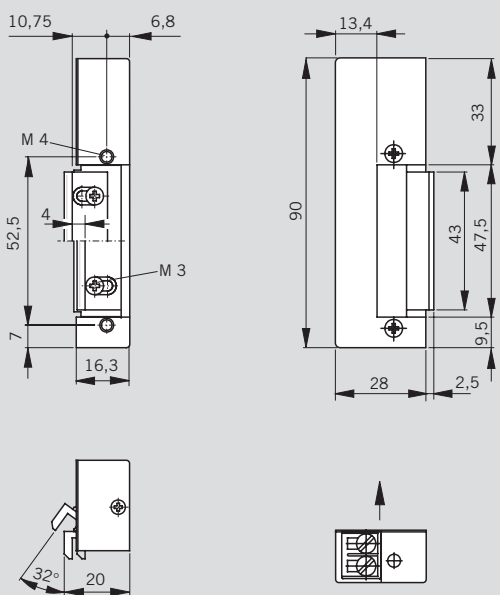
Basic / Basic-Safe / Smoke



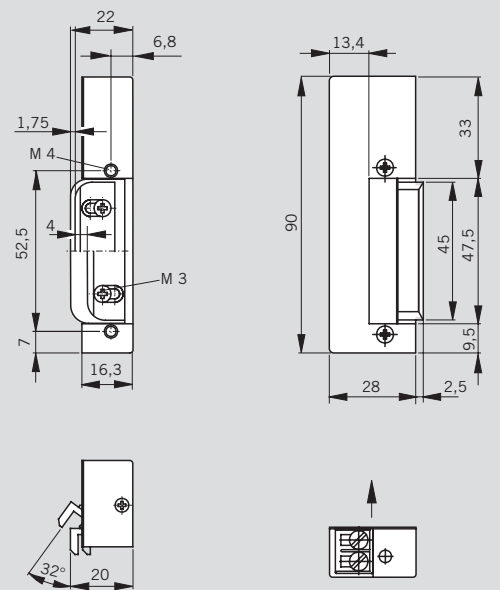
Basic-Radius / Basic-Radius Safe



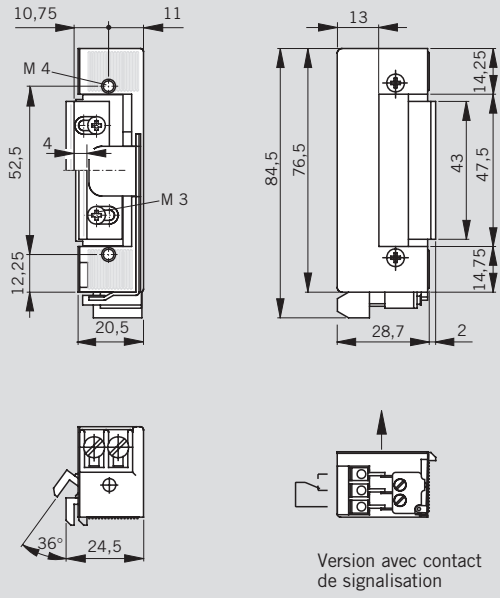
Basic-Small



Basic-Small-S



Fire 447



Série	Tension d'alimentation	Décondamnation manuelle (E)	Contact stationnaire (A)	Contact de signalisation (RR)	Easy Adapt	Type	Référence	
Basic	6-12 V CA/CC						15117106	
		●				E	15117206	
			●			A	15117306	
		●	●			AE	15117406	
					●	RR	15117506	
		●			●	E-RR	15117606	
		●	●	●	●	A-RR	15117706	
	●	●	●	●	AE-RR	15117806		
	12 V CA							15117111
		●					E	15117211
			●				A	15117311
		●	●				AE	15117411
					●		RR	15117511
		●			●		E-RR	15117611
		●	●	●	●		A-RR	15117711
	●	●	●	●		AE-RR	15117811	
	12 V CC 100% ED							15117112
		●					E	15117212
			●				A	15117312
		●	●				AE	15117412
					●		RR	15117512
		●			●		E-RR	15117612
		●	●	●	●		A-RR	15117712
	●	●	●	●		AE-RR	15117812	
	24 V CC 100% ED							15117124
		●					E	15117224
			●				A	15117324
		●	●				AE	15117424
				●		RR	15117524	
●				●		E-RR	15117624	
●		●	●	●		A-RR	15117724	
●	●	●	●		AE-RR	15117824		
Basic Lucky Strike	12-24 V CC 100% ED						15117150	
				●		RR	15117550	
					●		15117149	
					●	●	RR	15117549
Basic Lucky Strike inclus GL-Module	12-24 V CA/CC 100% ED						15117150	
				●		RR	15117550	
					●		15117149	
					●	●	RR	15117549
Basic-Safe	à rupture	12 V CC 100% ED					15137112	
					●		RR	15137512
		24 V CC 100% ED						15137124
					●		RR	15137524

Capacité de charge de contact : max. 48 V, 1 A
(version RR)

Descriptif

Gâche électrique avec demi-tour ajustable. Pour portes à fleur et à recouvrement, réversible droite-gauche.

Version: Basic à émission

- 6-12 V CA/CC
- 12 V CA
- 12 V CC
- 24 V CC
- Lucky Strike 12-24 V CC
- Lucky Strike 12-24 V CA/CC inclus GL-Module

- avec contact stationnaire
- avec décondamnation manuelle
- avec contact de signalisation

Basic-Safe à rupture

- 12 V CC
- 24 V CC
- avec contact de signalisation

Accessoires

(à commander séparément)

Easy Adapt
(voir page 18)

Tête en acier inoxydable
(voir page 13)

Platine Lucky Strike
(voir page 18)

Série	Tension d'alimentation	Décondamnation manuelle (E)	Contact stationnaire (A)	Contact de signalisation (RR)	Easy Adapt	Type	Référence	
Basic-Radius	6-12 V CA/CC						15111106	
		●				E	15111206	
			●			A	15111306	
		●	●			AE	15111406	
					●		RR	15111506
		●			●		E-RR	15111606
		●	●	●	●		A-RR	15111706
	●	●	●	●		AE-RR	15111806	
	12 V CA							15111111
		●					E	15111211
			●				A	15111311
		●	●				AE	15111411
					●		RR	15111511
		●			●		E-RR	15111611
		●	●	●	●		A-RR	15111711
	●	●	●	●		AE-RR	15111811	
	12 V CC 100% ED							15111112
		●					E	15111212
			●				A	15111312
		●	●				AE	15111412
					●		RR	15111512
		●			●		E-RR	15111612
		●	●	●	●		A-RR	15111712
	●	●	●	●		AE-RR	15111812	
	24 V CC 100% ED							15111124
		●					E	15111224
			●				A	15111324
		●	●				AE	15111424
					●		RR	15111524
		●			●		E-RR	15111624
		●	●	●	●		A-RR	15111724
	●	●	●	●		AE-RR	15111824	
Basic-Radius Safe	12 V CC 100% ED						15131112	
				●		RR	15131512	
	24 V CC 100% ED						15131124	
					●		RR	15131524

Capacité de charge de contact : max. 48 V, 1 A
(version RR)

Descriptif

Gâche électrique avec demi-tour radial ajustable. Pour portes à fleur et à recouvrement, réversible droite-gauche.

Version: Basic

à émission

- 6-12 V CA/CC
- 12 V CA
- 12 V CC
- 24 V CC

- avec contact stationnaire
- avec décondamnation manuelle
- avec contact de signalisation

Basic-Radius Safe

à rupture

- 12 V CC
- 24 V CC
- avec contact de signalisation

Accessoires

(à commander séparément)

Tête en acier inoxydable (voir page 13)

Platine Lucky Strike (voir page 18)

Série	Tension d'alimentation	DIN		Décondamnation manuelle (E)	Contact stationnaire (A)	Easy Adapt	Type	Référence	
		L	R						
Basic-Small	6-12 V CA/CC	●					L	15119106	
		●		●			LE	15119206	
		●			●		LA	15119306	
		●		●	●		LAE	15119406	
			●				R	15118106	
			●	●			RE	15118206	
			●		●		RA	15118306	
			●	●	●		RAE	15118406	
	12 V CA	●					L	15119111	
		●		●			LE	15119211	
		●			●		LA	15119311	
		●		●	●		LAE	15119411	
			●				R	15118111	
			●	●			RE	15118211	
			●		●		RA	15118311	
			●	●	●		RAE	15118411	
	12 V CC 100% ED	●					L	15119112	
		●		●			LE	15119212	
			●				R	15118112	
			●	●			RE	15118212	
	24 V CC 100% ED	●					L	15119124	
		●		●			LE	15119224	
			●				R	15118124	
			●	●			RE	15118224	
	Basic-Small-S	6-12 V CA/CC	●					L	15121106
			●		●			LE	15121206
				●				R	15120106
				●	●			RE	15120206

Descriptif

Gâches électriques à encombrement réduit pour profilés isolants, avec demi-tour ajustable, pour portes à fleur et à recouvrement.

Version:**Basic-Small**

à émission

- 6-12 V CA/CC
- 12 V CA
- 12 V CC
- 24 V CC

- DIN-L
- DIN-R

- avec contact stationnaire
- avec décondamnation manuelle

Basic-Small-S

avec lèvres d'étanchéité pour cacher les évidements dans le profilé

à émission

- 6-12 V CA/CC

- DIN-L
- DIN-R

- avec décondamnation manuelle

Accessoires

(à commander séparément)

Tête en acier inoxydable (voir page 13)

Platine Lucky Strike (voir page 18)

Série	Tension d'alimentation	Décondamnation manuelle (E)	Contact stationnaire (A)	Contact de signalisation (RR)	Easy Adapt	Type	Référence
Smoke	6-12 V CA/CC			●		RR	15117006 15117906
				●		RR	15117011 15117911
	12 V CA			●		RR	15117012 15117912
				●		RR	15117024 15117924
	12 V CC 100% ED			●		RR	15117050 15117950
				●		RR	15117049 15117949
Smoke Lucky Strike	12-24 V CC 100% ED			●		RR	15117046 15117946
				●	●	RR	15117045 15117945
	12-24 V CA/CC 100% ED			●		RR	15117046 15117946
				●	●	RR	15117045 15117945
	12-24 V CC 100% ED			●		RR	15117046 15117946
				●	●	RR	15117045 15117945
Smoke Lucky Strike inclus GL-Module	12-24 V CA/CC 100% ED			●	●	RR	15117046 15117946

Capacité de charge de contact : max. 48 V, 1 A
(version RR)

Consignes

Les gâches électriques de sécurité doivent exclusivement être utilisées sur des portes battantes en combinaison avec les ferme-portes répondant aux normes DIN EN 1154, DIN 18263-1 ou DIN 18263-4. Il est conseillé d'utiliser les modèles de gâches à courant alternatif (CA) pour les portes dont les particularités constructives (p. ex. joints) exercent une forte pression sur le demi-tour de la gâche lorsqu'elles sont fermées. Cela vaut en particulier pour les portes équipées d'un mécanisme pour portes battantes.

F Certificat d'approbation

La gâche électrique de sécurité DORMA Smoke est homologuée par le laboratoire fédéral d'essai des matières et des matériaux de la Rhénanie du Nord/Westphalie pour une utilisation sur portes pare-fumée (quelle que soit la position). Un certificat d'approbation de la porte pare-fumée à utiliser avec la gâche électrique DORMA Smoke est en outre requis.

Descriptif

Gâche électrique de sécurité pour une utilisation sur portes pare-fumée, avec demi-tour ajustable, pour portes à fleur et à recouvrement, réversible droite-gauche.

Version:
Smoke
à émission

- 6-12 V CA/CC
- 12 V CA
- 12 V CC
- 24 V CC
- Lucky Strike 12-24 V CC
- Lucky Strike 12-24 V CA/CC inclus GL-Module

avec contact de signalisation

Accessoires
(à commander séparément)

Têtière en acier inoxydable (voir page 13)

Easy Adapt (voir page 18)

Platine Lucky Strike (voir page 18)

Série	Tension d'alimentation	Décondamnation manuelle (E)	Contact stationnaire (A)	Contact de signalisation (RR)	Easy Adapt	Type	Référence
Fire 447	6–12 V CA/CC						15147106
				●		RR	15147506
	12 V CA						15147111
				●		RR	15147511
	12 V CC 100% ED						15147112
				●		RR	15147512
Fire 447 Lucky Strike	24 V CC 100% ED						15147124
				●		RR	15147524
	12–24 V CC 100% ED						15147150
				●		RR	15147550
					●		15147149
				●	●	RR	15147549
Fire 447 Lucky Strike inclus GL-Module	12–24 V CA/CC 100% ED						15147146
				●		RR	15147546
					●		15147145
				●	●	RR	15147545

Capacité de charge de contact : max. 48 V, 1 A
(version RR)

Consignes

Les gâches électriques de sécurité doivent exclusivement être utilisées sur des portes battantes en combinaison avec les ferme-portes répondant aux normes DIN EN 1154, DIN 18263-1 ou DIN 18263-4.
Il est conseillé d'utiliser les modèles de gâches à courant alternatif (CA) pour

les portes dont les particularités constructives (p. ex. joints) exercent une forte pression sur le demi-tour de la gâche lorsqu'elles sont fermées. Cela vaut en particulier si la porte est équipée d'un mécanisme pour portes battantes.

F Certificat d'approbation

Les gâches électriques de sécurité DORMA Fire 447 sont homologuées par le laboratoire fédéral d'essai des matières et des matériaux de la Rhénanie du Nord/Westphalie pour une utilisation sur portes coupe-feu et pare-flame (quelle que soit la position). Un certificat d'approbation des portes coupe-feu et pare-flame à utiliser avec les gâches électriques DORMA est en outre requis.

Descriptif

Gâche électrique de sécurité pour une utilisation sur portes coupe-feu et pare-flame, quelle que soit la position, avec demi-tour ajustable, pour portes à fleur et à recouvrement, réversible droite-gauche.

Version:
Fire 447
à émission

- 6–12 V CA/CC
- 12 V CA
- 12 V CC
- 24 V CC
- Lucky Strike 12–24 V CC
- Lucky Strike 12–24 V CA/CC inclus GL-Module

avec contact de signalisation

Accessoires
(à commander séparément)

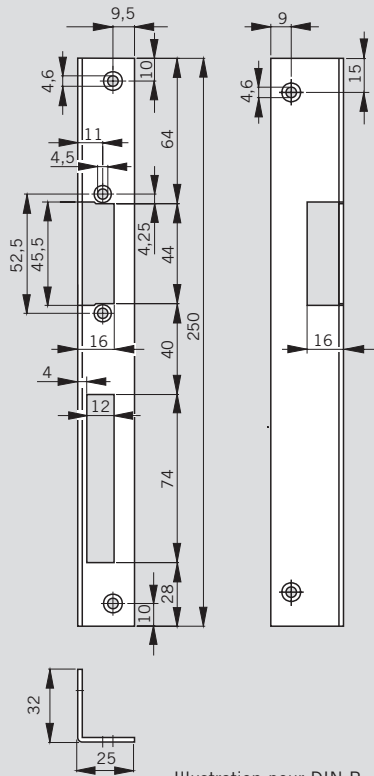
Têtière en acier inoxydable
(voir page 13)

Easy Adapt
(voir page 18)

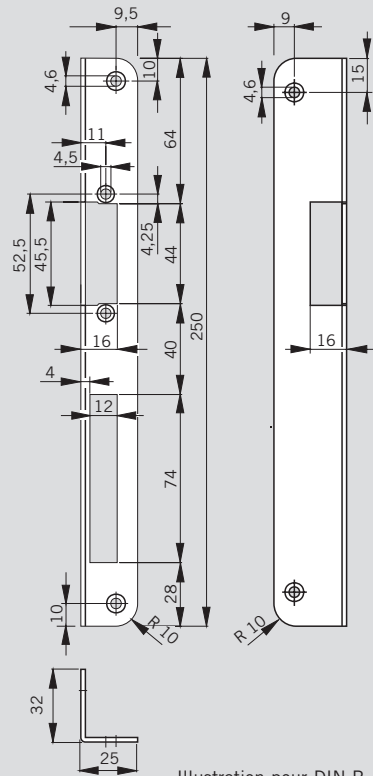
Platine Lucky Strike
(voir page 18)

Têtières en acier inoxydable pour gâches électriques											
	Référence	Gâches électriques						Caractéristiques			
		Basic Lucky Basic Basic Safe	Basic Radius Basic-R Safe	Basic Small	Smoke Lucky Smoke	Fire 447 Lucky Fire 447	Dimensions mm	DIN	Extrémités arrondies (pour portes en bois)	Préparée pour contact de signalisation	Dessins voir page
Têtières d'angle										14	
WR 25	15170025	●	●		●	●	25x32x250x3	R		14	
WL 25	15171025	●	●		●	●	25x32x250x3	L		14	
WR 25-R	15170125	●	●		●	●	25x32x250x3	R	●	14	
WL 25-R	15171125	●	●		●	●	25x32x250x3	L	●	14	
WR 25-R-RK	15170225	●	●		●	●	25x32x250x3	R	●	●	14
WL 25-R-RK	15171225	●	●		●	●	25x32x250x3	L	●	●	14
WR 22	15170022			●			22x32x250x2,5	R		14	
WL 22	15171022			●			22x32x250x2,5	L		14	
Têtières plates											
FKH 24	15180324	●	●		●	●	24x135x3	L/R		14	
FKM 24	15180424	●	●		●	●	24x135x3	L/R		14	
FL 22	15180022	●	●	●	●	●	22x250x3	L/R		15	
FLH 24	15180124	●	●		●	●	24x250x3	L/R		15	
FLH 24-94	15181124	●	●		●	●	24x250x3	L/R		15	
FLM 24	15180224	●	●		●	●	24x250x3	L/R		15	
FLM 24-94	15181224	●	●		●	●	24x250x3	L/R		15	
FLM 24-RK	15180724	●	●		●	●	24x250x3	L/R	●	15	
FLM-131	16500000149	●	●		●	●	25x280x3	L/R		16	
FLM131-RK	16500000166	●	●		●	●	25x280x3	L/R	●	16	
Easy Adapt Têtières											
FLM25 Easy Adapt	15180925	●			●	●	25x250x3 (Adaptateur 40 / 80 mm)	L/R		16	
FLM26 Easy Adapt	15180926	●			●	●	25x250x3 (Adaptateur 40 / 100 mm)	L/R		16	
FLM28 Easy Adapt	15180928	●			●	●	28x250x3	L/R		16	
FLR25 Easy Adapt	16500000090	●			●	●	25x250x3 (Adaptateur 40 / 80 mm)	L/R	●	16	
FLR30 Easy Adapt	15180930	●			●	●	30x250x3 (Adaptateur 37,5 / 100 mm)	L/R	●	16	
FLR30-RK Easy Adapt	15180830	●			●	●	30x250x3 (Adaptateur 37,5 / 100 mm)	L/R	●	●	17
FLM34 Easy Adapt	16500000106	●			●	●	34x250x3	L/R		17	
FLM34-RK Easy Adapt	16500000107	●			●	●	34x250x3	L/R		17	
FL34 Easy Adapt	15180934	●			●	●	34x250x3	L/R		17	
FL34-RK Easy Adapt	15180834	●			●	●	34x250x3	L/R	●	17	
FL35-RK Easy Adapt	16500000165	●			●	●	35x280x3	L/R	●	17	

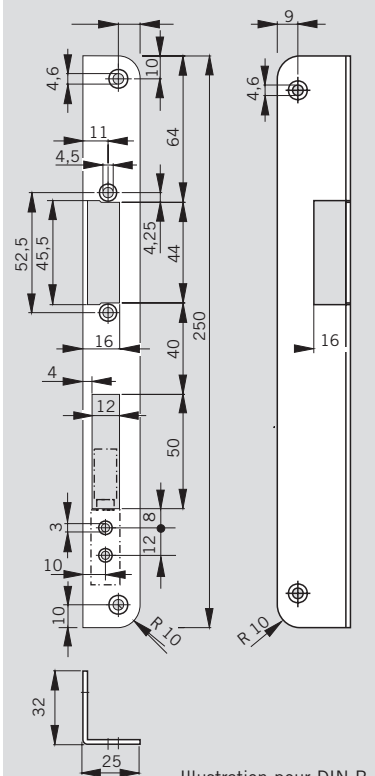
WR 25 / WL 25



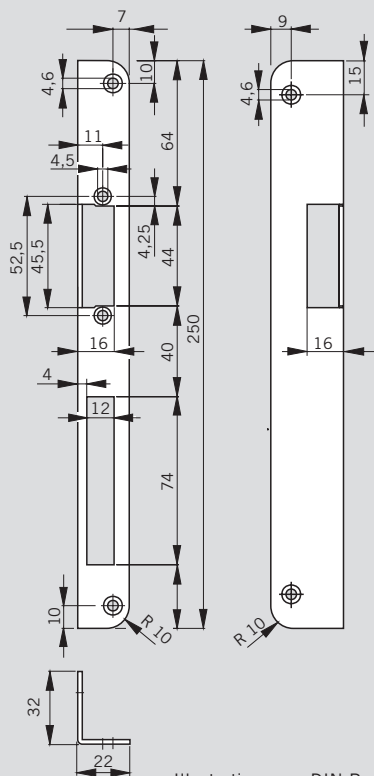
WR 25-R / WL 25-R



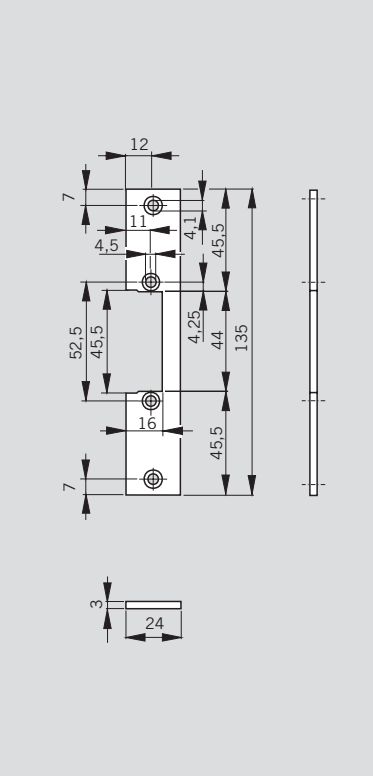
WR 25 / WL 25-R-RK



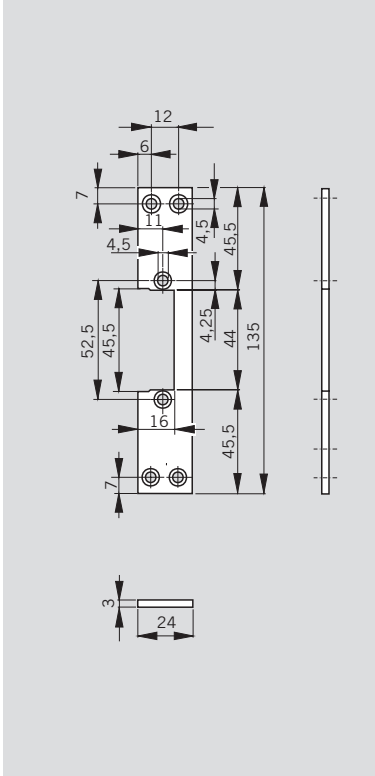
WR 22 / WL 22



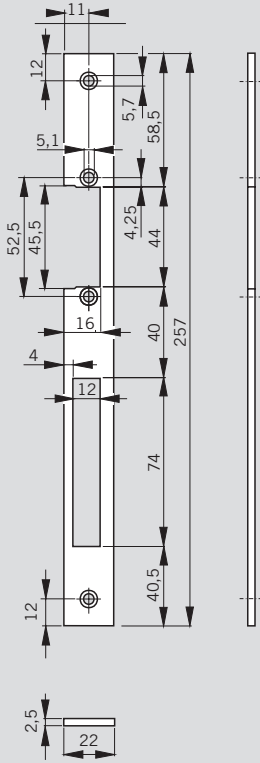
FKH 24



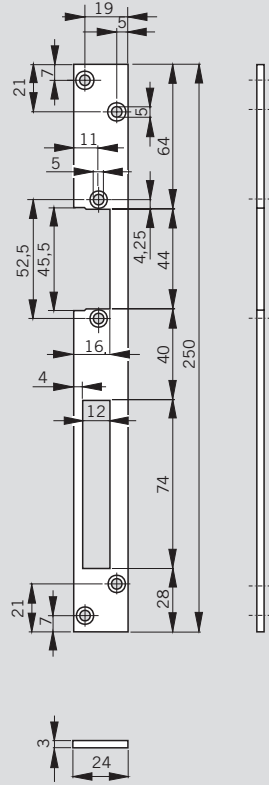
FKM 24



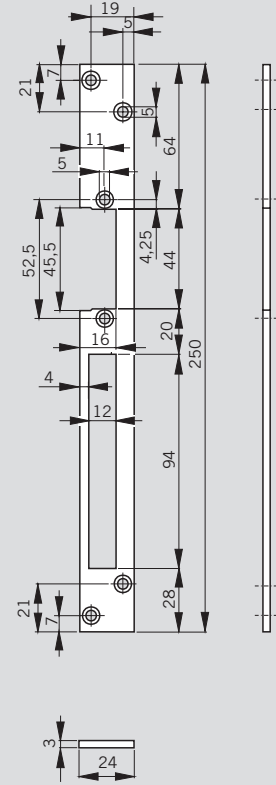
FL 22



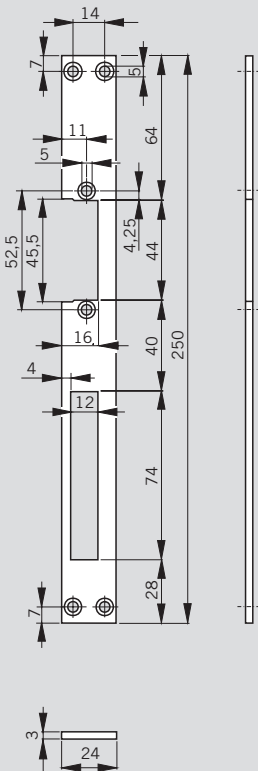
FLH 24



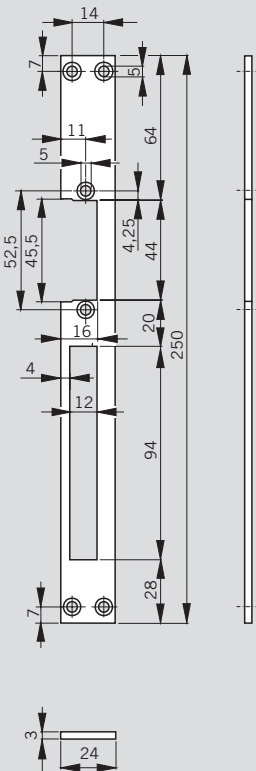
FLH 24-94



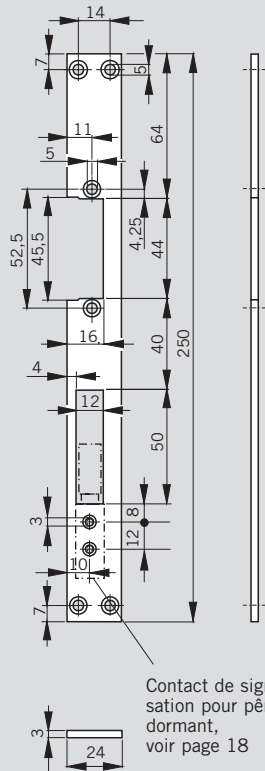
FLM 24



FLM 24-94

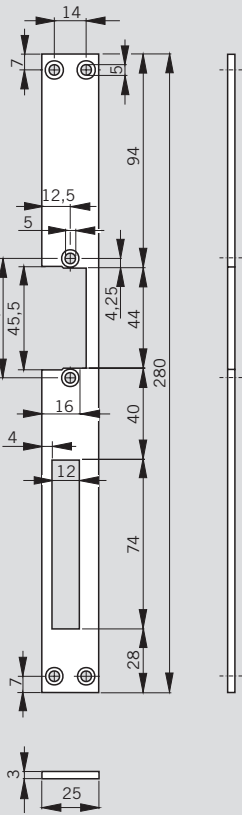


FLM 24 RK

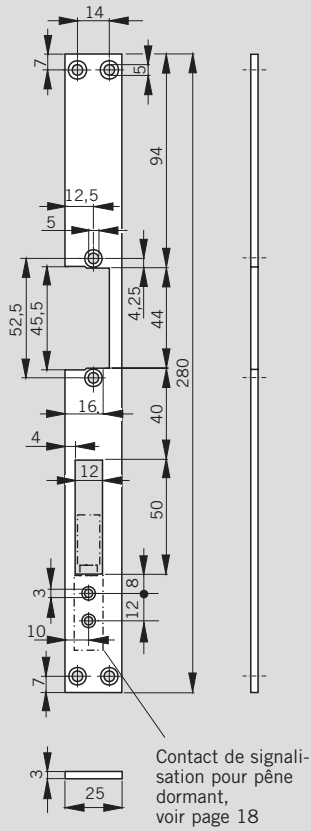


Contact de signalisation pour pêne dormant, voir page 18

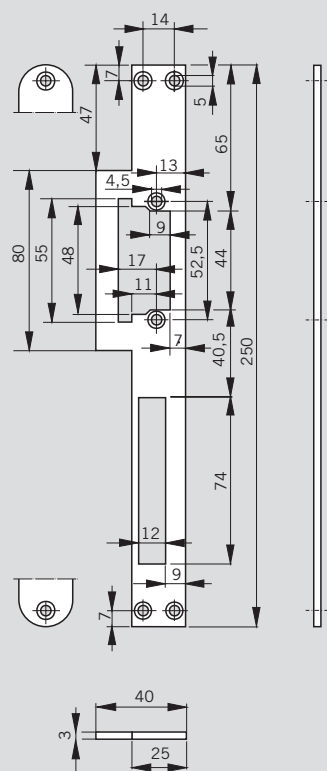
FLM 131



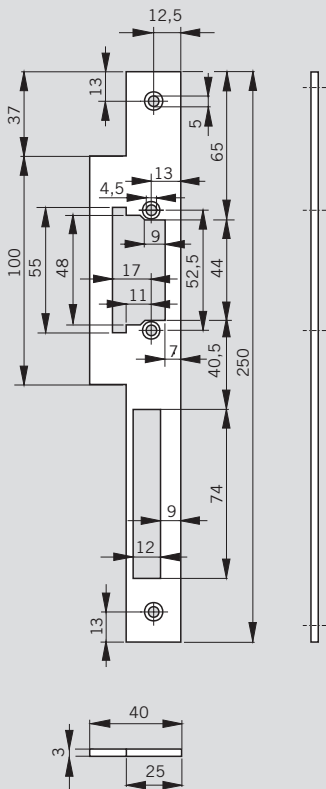
FLM 131-RK



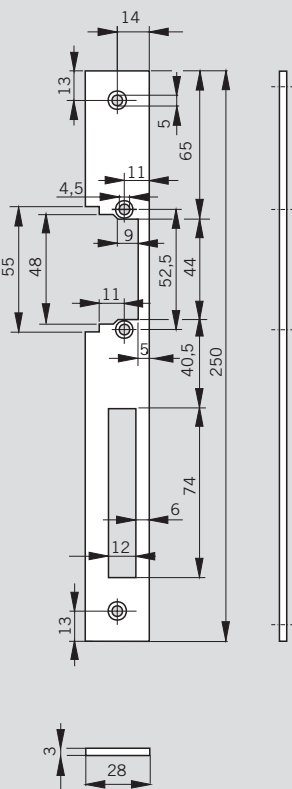
FLR 25 / FLM 25



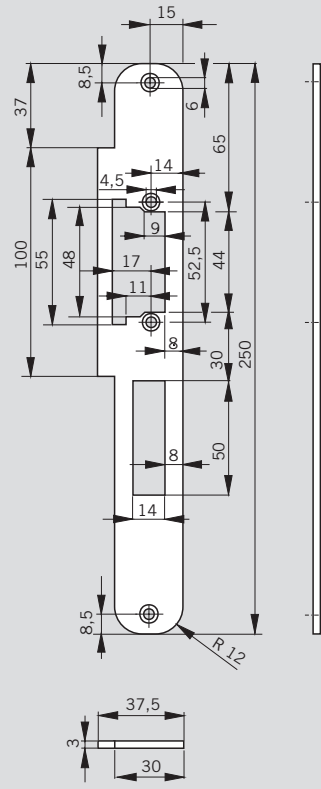
FLM 26



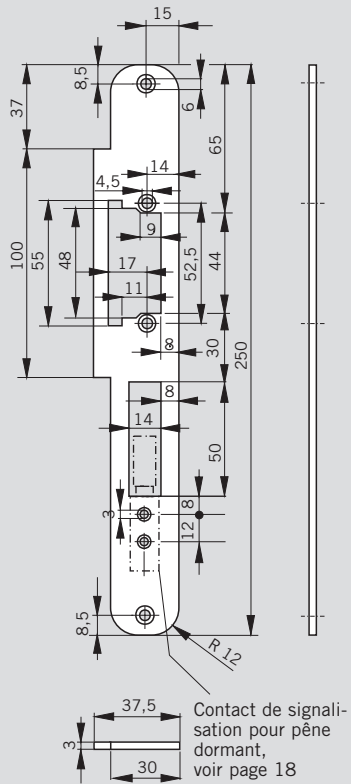
FLM 28



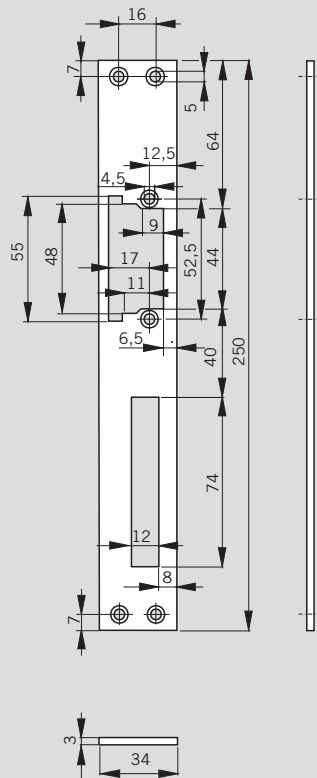
FLR 30



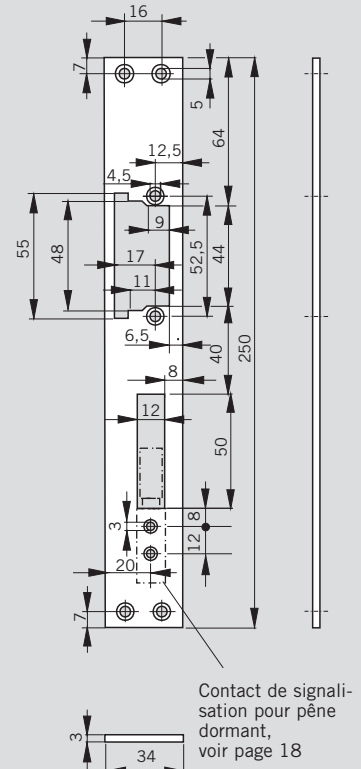
FLR 30-RK



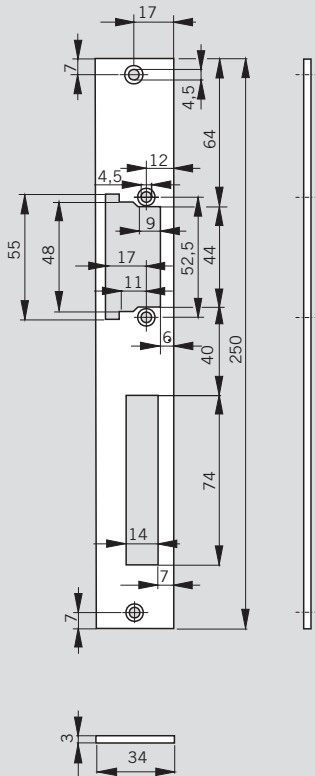
FLM 34



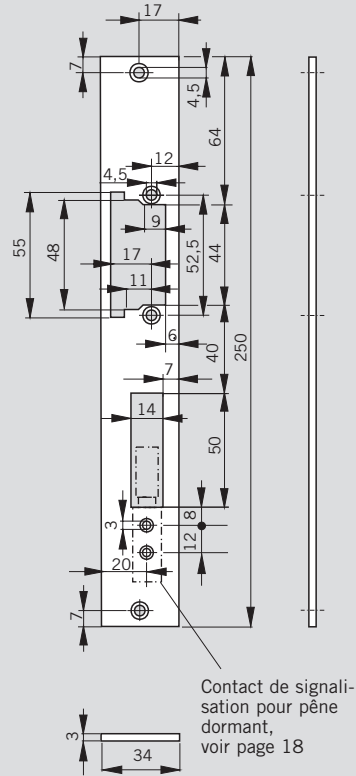
FLM 34-RK



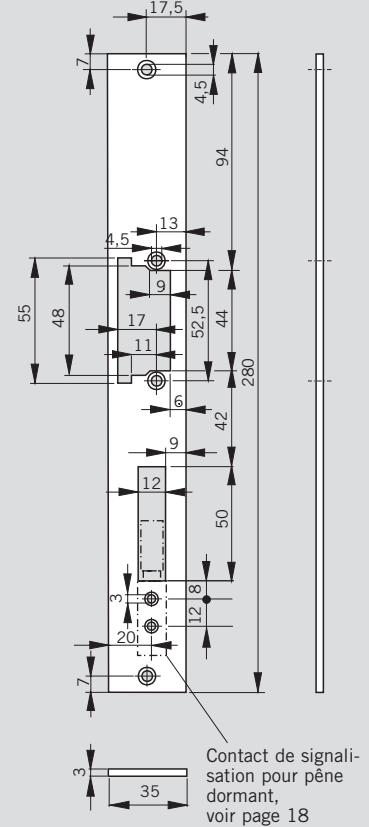
FL 34



FL 34-RK



FL 35-RK



Descriptif

Contact de signalisation pour pêne dormant RK

Classe C VdS, n° G 193 082 avec contact inverseur libre de potentiel pour la surveillance du verrouillage des portes.

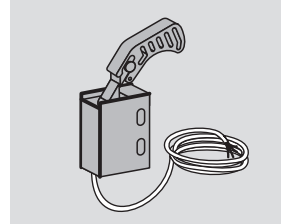
Indice de protection : IP 68,

Câble de connexion : 4 m LIYY 3 x 0,14 mm²,

Puissance de coupure : 30 V CC, 200 mA

Référence 

15198000  RK



Lucky Strike

Commande électronique pour gâches électriques à courant continu. Lucky Strike garantit le fonctionnement irréprochable de la gâche électrique jusqu'à une précharge de 200 N. Grâce à Lucky Strike, le signal sonore retentit dans les premières secondes suivant le déverrouillage.

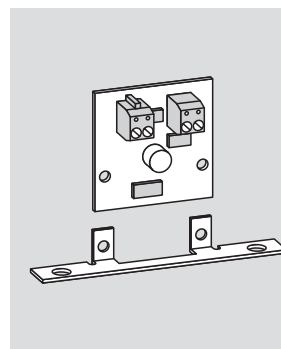
Lucky Strike peut être incorporé dans le bloc d'alimentation RZ01, dans une boîte de branchement encastrée standard ou dans d'autres boîtiers hors lot.

Tension d'alimentation : 12-48 V CC

Courant maxi. : 700 mA

Dimensions env. : 35 x 35 x 20 mm

15199000  Lucky Strike



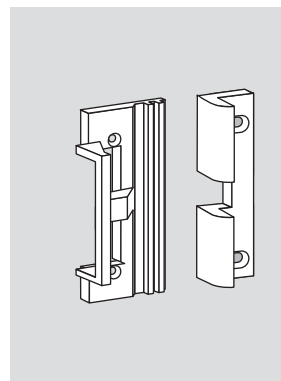
Easy Adapt

Couvercle de boîtier pour gâches électriques avec guide de demi-tour. Il sert à rééquiper les gâches électriques DORMA avec des guides de demi-tour. Peut être combiné aux gâches électriques des séries Basic, Basic-Safe, Smoke, Fire 447, ainsi qu'aux variantes d'équipement « décondamnation manuelle » et « contact de signalisation ». Les erreurs de tolérance peuvent être compensées à l'aide du demi-tour ajustable de la gâche électrique.

Conduit de câblage intégré pour la fixation des fils de raccordement sur le couvercle du boîtier à l'aide de la bande adhésive jointe.

Dimensions env. : 3,6 x 76 x 31,6 mm

15198010  Easy Adapt

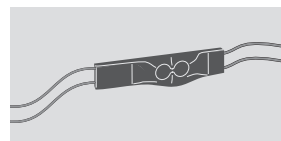


GL Module

Redresseur pour le raccordement des gâches électriques du type courant continu, à une alimentation du type courant alternatif. Tension d'alimentation:

12V-24V CA Sortie GL-Module: 12V-24V CC, 700 mA maxi.

15199001  GL



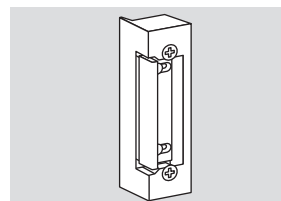
Strike Prep 447

Gâche électrique factice. Mise en œuvre symétrique prévue pour le rééquipement ultérieur de gâches électriques.

Avec demi-tour ajustable, réversible droite-gauche, utilisation sur portes à fleur et à recouvrement.

Dimensions : 76 x 20 x 18,5 mm

15147000  FLM 25



Référence							
<p>○ = accessoires optionnels ● = complet avec gâche électrique du type E, 6-12 V CA/CC</p>							
<p>Basic-AE K50</p>		<p>X = 5,7 – 9,7 mm</p>					
<p>Basic-AE K60</p>		<p>X = 4,7 – 8,7 mm</p>					
<p>Basic-R K50</p>		<p>X = 6,2 – 8,2 mm</p>					
<p>Basic-S K50</p>		<p>X = 5,7 – 9,7 mm</p>					
<p>Basic-R K33</p>		<p>X = 9,2 – 11,2 mm</p>					
<p>Basic-R K30</p>		<p>X = 6,2 – 8,2 mm</p>					
<p>Basic-R K40</p>		<p>X = 6,2 – 8,2 mm</p>					
<p>Basic K10</p>		<p>X = 7,7 – 10,7 mm</p>					

Verrouillage de porte pour montage encastré dans le dormant. Peut être utilisé en tant que gâche électrique d'issues de secours. Contacts de signalisation intégrés pour la surveillance des états actifs/inactifs.

Pour portes à fleur et à recouvrement. Force de retenue maxi. selon la « Directive sur les systèmes électriques de verrouillage de portes pour issues de secours » (EItVTR Version 12/97).



Les avantages

- Certifié pour des issues de secours
- Faible consommation de courant, seulement 58 mA
- Solution particulièrement esthétique
- Demi-tour ajustable

F Certificat d'approbation

Un montage sur les portes coupe-feu et pare-feu est uniquement autorisé si les certifications d'utilisation de ces portes le prévoient et si leurs prescriptions sont respectées.

Caractéristiques techniques

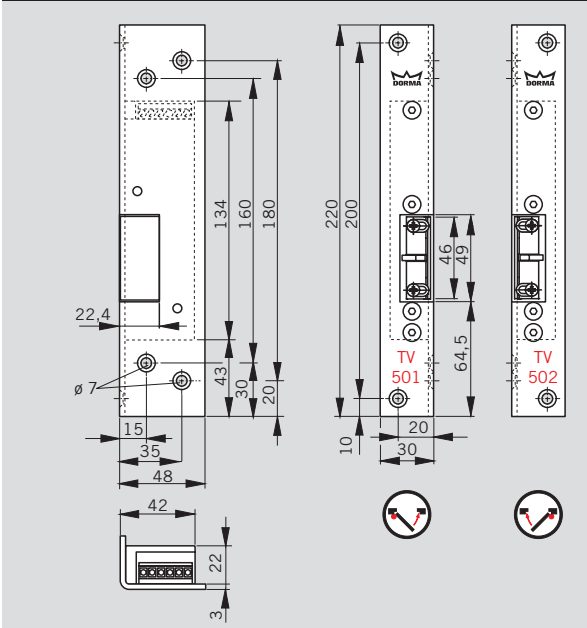
Tension d'alimentation :	24 V CC, +/-5%
Courant absorbé :	env. 58 mA
Capacité de charge de contact :	24 V, 500 mA inductif 24 V CC, 1,0 A ohmique
Câble recommandé :	I-Y(ST) Y4 x 2 x 0,6

TV 507/508 avec guide de demi-tour

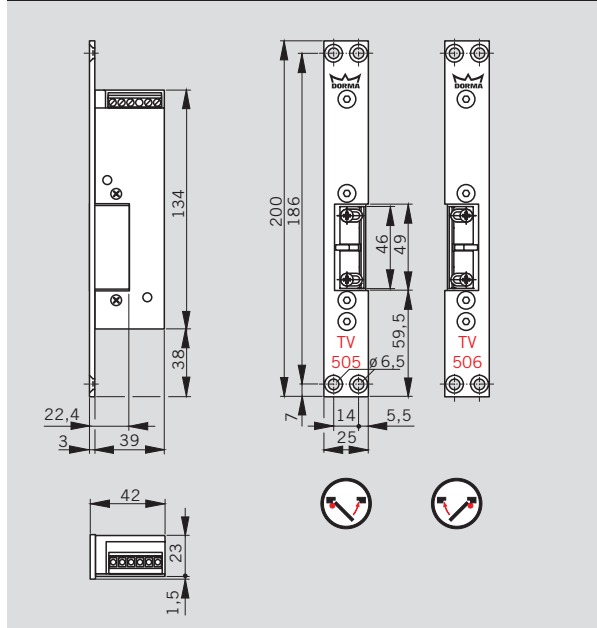
- Demi-tour ajustable par guide de demi-tour Easy-Adapt
- Plus de flexibilité par têtes plates
- Réglage de la tête et demi-tour n'est pas nécessaire.



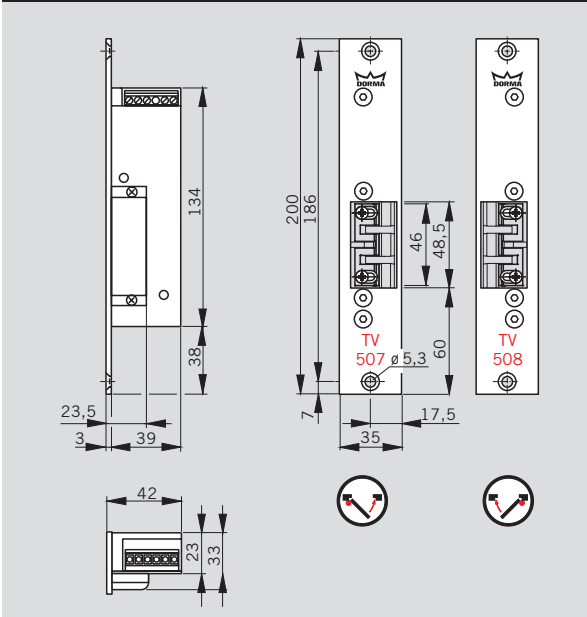
TV 501 / 502



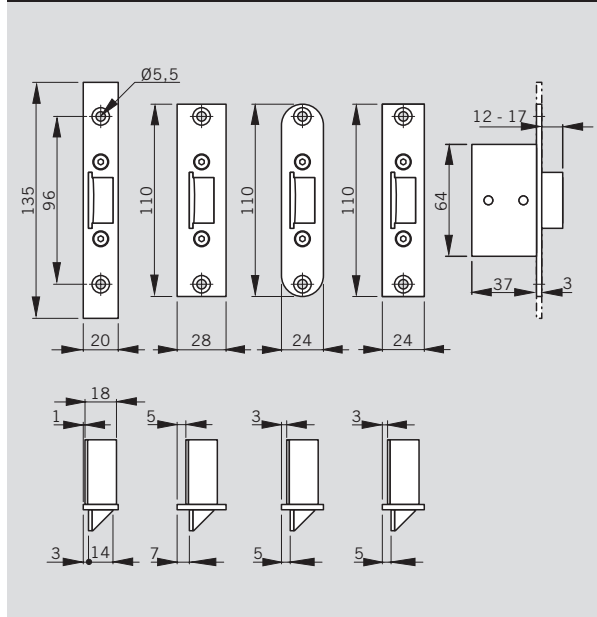
TV 505 / 506



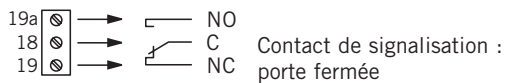
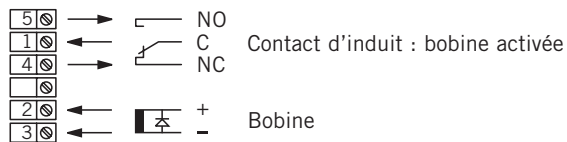
TV 507 / 508



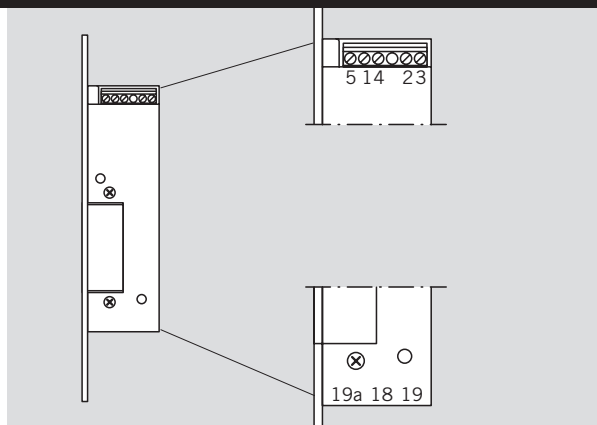
TV-Z 510



Raccordement et fonctions



Définition du contact : porte fermée, TV activé



Série	Tension d'alimentation	DIN-L	DIN-R	Têtières	Easy Adapt	Type	Référence
TV 50x avec têtière	24 V CC	●		angle	–	TV 501	15150124
			●	angle	–	TV 502	15150224
		●		plate	–	TV 505	15150524
			●	plate	–	TV 506	15150624
		●		plate	●	TV 507	15150724
			●	plate	●	TV 508	15150824
TV 50x sans têtière	24 V CC	●		–	–	TV 500-L	15150924
			●	–	–	TV 500-R	15150024
	12 V CC	●		–	–	TV 500-L	15150912
			●	–	–	TV 500-R	15150012
	24 V CC	●		–	●	TV 500-L Easy Adapt	15150974
			●	–	●	TV 500-R Easy Adapt	15150074
	12 V CC	●		–	●	TV 500-L Easy Adapt	15150972
			●	–	●	TV 500-R Easy Adapt	15150072
TV 51x sans têtière, sans contact d'induit	24 V CC	●		–	–	TV 510-L	15151924
			●	–	–	TV 510-R	15151024
	12 V CC	●		–	–	TV 510-L	15151912
			●	–	–	TV 510-R	15151012
TV 52x sans têtière, sans contact d'induit, sans contact de signalisation	24 V CC	●		–	–	TV 520-L	15152924
			●	–	–	TV 520-R	15152024
	12 V CC	●		–	–	TV 520-L	15152912
			●	–	–	TV 520-R	15152012

Accessoire		Type	Référence
TV-Z 510 Serrure encastrable à pêne demi-tour	Têtière 24 x 110 mm	TV-Z 510	15198124
	Têtière 24 x 110 mm, extrémités arrondies	TV-Z 510	15198224
	Têtière 28 x 110 mm	TV-Z 510	15198128
	Têtière 20 x 135 mm	TV-Z 510	15198120
Têtières plates pour TV 50x	Pour verrouillages TV50x DIN-L Dimensions: 25 x 200 mm	FKM505 25-200	15190505
	Pour verrouillages TV50x DIN-R Dimensions: 25 x 200 mm	FKM506 25-200	15190506
	Pour verrouillages TV50x DIN-L avec guide de demi-tour Easy-Adapt Dimensions: 35 x 200 mm	FK507 35-200	15190507
	Pour verrouillages TV50x DIN-R avec guide de demi-tour Easy-Adapt Dimensions: 35 x 200 mm	FK508 35-200	15190508

Descriptif

DORMA TV 50x

Verrouillage de porte avec contacts de signalisation intégrés pour la surveillance des états actifs/inactifs.

Tête à fixation par bride et sac de vis inclus dans la livraison.

Force maximale de retenue conforme à EltVTR avec déverrouillage sans blocage et indépendant de la charge de la porte.

Version:

- avec tête d'angle 30 x 48 x 220 x 3 mm pour portes à fleur**
 - TV 501 DIN-L, 24 V CC
 - TV 502 DIN-R, 24 V CC
- avec tête plate fixée par bride 25 x 200 x 3 mm pour portes à recouvrement**
 - TV 505 DIN-L, 24 V CC
 - TV 506 DIN-R, 24 V CC
- avec tête plate fixée par bride 35 x 200 x 3 mm avec guide de demi-tour pour portes à recouvrement**
 - TV 507 DIN-L, 24 V CC
 - TV 508 DIN-R, 24 V CC
- sans tête**
 - TV 500-L, DIN-L, 24 V CC
 - TV 500-R, DIN-R, 24 V CC

 - TV 500-L, DIN-L, 12 V CC
 - TV 500-R, DIN-R, 12 V CC

 - TV 500-L, DIN-L, Easy Adapt, 24 V CC
 - TV 500-R, DIN-R, Easy Adapt, 24 V CC

 - TV 500-L, DIN-L, Easy Adapt, 12 V CC
 - TV 500-R, DIN-R, Easy Adapt, 12 V CC
- sans tête, sans contact d'induit**
 - TV 510-L, DIN-L, 24 V CC
 - TV 510-R, DIN-R, 24 V CC

 - TV 510-L, DIN-L, 12 V CC
 - TV 510-R, DIN-R, 12 V CC
- sans tête, sans contact d'induit, sans contact de signalisation**
 - TV 520-L, DIN-L, 24 V CC
 - TV 520-R, DIN-R, 24 V CC

 - TV 520-L, DIN-L, 12 V CC
 - TV 520-R, DIN-R, 12 V CC

Accessoires

DORMA TV-Z 510

Serrure encastrable à pêne demi-tour faisant pendant au TV 50x, à incorporer dans le vantail de la porte.

- Tête 24 x 110 x 3
- Tête 24 x 110 x 3, extrémités arrondies
- Tête 28 x 110 x 3
- Tête 20 x 135 x 3

Têtes plates pour verrouillages TV 50x

- FKM505 25-200
Pour verrouillages TV50x DIN-L
Dimensions: 25 x 200 mm
- FKM506 25-200
Pour verrouillages TV50x DIN-R
Dimensions: 25 x 200 mm
- FK507 35-200
Pour verrouillages TV50x DIN-L
avec guide de demi-tour Easy-Adapt
Dimensions: 35 x 200 mm
- FK508 35-200
Pour verrouillages TV50x DIN-R
avec guide de demi-tour Easy-Adapt
Dimensions: 35 x 200 mm



Door Control



Automatic



**Glass Fittings
and Accessories**



**Security/Time
and Access (STA)**



Movable Walls

DORMA GmbH + Co. KG
DORMA Platz 1
D-58256 Ennepetal
Tel. +49 2333/793-0
Fax +49 2333/793-495
www.dorma.de

France
DORMA France S.A.S.
Europarc
42, rue Eugène Dupuis
F-94046 Créteil
Tél. +33 1/41942400
Fax +33 1/41942401
www.dorma.fr

Belgique
DORMA foquin N.V.
Lieven Bauwensstraat 21 a
B-8200 Brugge
Tél. +32 50/45 1570
Fax +32 50/31 9505
www.dorma.be

Suisse
DORMA Schweiz AG
Industrie Hegi 1a
CH-9425 Thal
Tel. +41 71/8864646
Fax +41 71/8864656