

# Cilindro mecatrónico

## Combinação de mecânica e eletrónica



### Principais vantagens

- **Flexibilidade do sistema de acesso**  
Possibilidade de conversão total ou parcial de um sistema mecânico para um eletrónico.
- **Combinação de mecânica e eletrónica**  
O dormakaba smart kee combina os dois mundos: uma chave abre todas as portas da forma habitual.
- **Segurança dupla**  
Se a fresagem mecânica da chave e os dados eletrónicos do chip RFID coincidirem, a porta pode ser aberta.
- **Função sem fios**  
Programação cómoda a partir da secretária: com a solução wireless, o cilindro mecatrónico interliga-se sem fios com a sua solução de acessos.



### Um sortido muito variado

Os cilindros mecatrónicos constituem a ponte entre o controlo de acesso eletrónico e o mundo da mecânica. Os cilindros mecatrónicos integram-se sem problemas nos dispositivos de fecho mecânico existentes. Uma das suas aplicações ideais são as portas exteriores.

A variedade de cilindros mecatrónicos faz parte da família de produtos dormakaba evol, e é compatível com as tecnologias RFID atuais.

### A perda de chaves não é um problema

Num momento beneficiará da segurança e da flexibilidade de um dispositivo de fecho programável. Isto é possível graças ao dormakaba smart key: uma chave de alta qualidade, protegida por password e registada com chip RFID, disponível em 6 cores de clip.

É possível continuar a utilizar as chaves dormakaba existentes acrescentando-lhes um clip. As autorizações de acesso desta chave inteligente podem ser alteradas num curto espaço de tempo. As chaves perdidas bloqueiam-se facilmente. Desta forma, já não será necessário mudar o cilindro

### Eletrónica inteligente

A solução de sistema integrada permite organizar os acessos segundo o tempo e o lugar. Também é possível programar serviços de terceiros, como o pagamento sem efetivo em máquinas de venda automática, o registo de tempos, etc.

### Função wireless

A variante sem fios disponível estabelece uma conexão wireless com o sistema de acesso central através da dormakaba Wireless Gateway. A programação é realizada diretamente a partir do PC, com a máxima comodidade.

## Resumo das versões



Versão de à face – Módulo eletrónico do lado interior da porta

### **Versão de à face – Design na porta**

A versão de à face cativa pelo seu design elegante. É a solução ideal para portas de emergência ou de proteção contra incêndios. Onde quer que se deseje instalar um controlo de acessos eletrónico, pode utilizar-se o cilindro mecânico, já que não requer nenhum tipo de modificação na porta. Nesta variante, fixa-se apenas a robusta caixa metálica ao cilindro do lado interior da porta. É possível escolher entre o cilindro mecânico com botão giratório ou o cilindro duplo. A bateria está integrada na caixa. Substituir a bateria é muito rápido, bastando para tal retirar a tampa de plástico com a ferramenta Multi Tool.



Cilindro compacto – Módulo eletrónico no botão interior

### **Versão compacta – Montagem rápida**

O cilindro compacto agrupa numa unidade o cilindro mecânico e a eletrónica. Os cilindros existentes podem substituir-se de forma rápida e simples por cilindros mecânicos com verificação eletrónica das autorizações. A partir do interior, a porta pode ser aberta e fechada comodamente utilizando o botão. Para substituir a bateria, basta retirar o botão metálico.



Cilindro mecânico – Vista exterior. O módulo eletrónico está integrado na folha da porta na versão standard.

### **Versão standard – Alto rendimento**

O cilindro mecânico em versão standard atua discretamente na porta, mas esconde uma potente eletrónica. As portas da área de acesso e as portas de passagem em zonas-chave são as suas aplicações ideais. O cilindro está conectado ao módulo eletrónico por um cabo flexível. O módulo do compartimento da bateria instala-se na folha da porta, tal como uma fechadura embutida. Duas baterias convencionais permitem efetuar até 140.000 acionamentos de porta. A solução opcional wireless comunica com a solução de acessos online e transmite qualquer alteração à porta.

## Características

### Guia intuitivo para o utilizador

O cilindro mecatrónico tem inserida a dormakaba smart key. Um sinal acústico informa sobre a possibilidade de acesso. O acesso ao espaço desejado é feito rodando a chave e acionando o botão da forma habitual.

### Uma solução para cada necessidade

Os cilindros mecatrónicos podem instalar-se em todas as portas, seja em espaços interiores ou expostos à intempérie. Em função das necessidades do cliente, com o módulo adicional é possível a supervisão da porta ou a conexão elétrica com uma fechadura de porta. A versão de instalar à face é um elemento de design funcional na porta e pode instalar-se facilmente em portas contra incêndios ou de emergência.

### Âmbito de uso expansível

Os cilindros mecatrónicos são adequados tanto para portas individuais como para a utilização em complexos sistemas de fecho. Escolha entre várias opções de programação:

- Programação manual: o modo mais simples de programação, através de chaves-mestras e diretamente no acesso correspondente.
- Com aparelho de programação: com o dormakaba evolvo Manager; programação a partir do PC e transmissão através de um programador.
- Com CardLink: os direitos de acesso são armazenados através do terminal no meio de acesso. As portas não precisam de ser reprogramadas manualmente.
- Com Wireless: pode transmitir as autorizações aos componentes de acesso a partir da sua secretária.

### Prestações fundamentais do dormakaba evolvo

- Gestão de um número ilimitado de meios
- Registo de eventos para até 2.000 movimentos de porta (desativável)
- Podem configurar-se 15 perfis temporários, com 12 intervalos cada um
- 20 períodos de férias e 64 dias especiais
- Validação de direitos de utilizadores

### Um sortido muito completo

O sortido inclui mais produtos, combináveis entre si, com um design de grande qualidade e que se podem utilizar em qualquer sistema autónomo ou online da dormakaba, em função das necessidades do cliente.

**Atenção:** As funções do produto disponíveis na prática dependem do contexto de sistema em que este se utiliza.



Gama de cilindros mecatrónicos, preto e branco, perfil europeu.

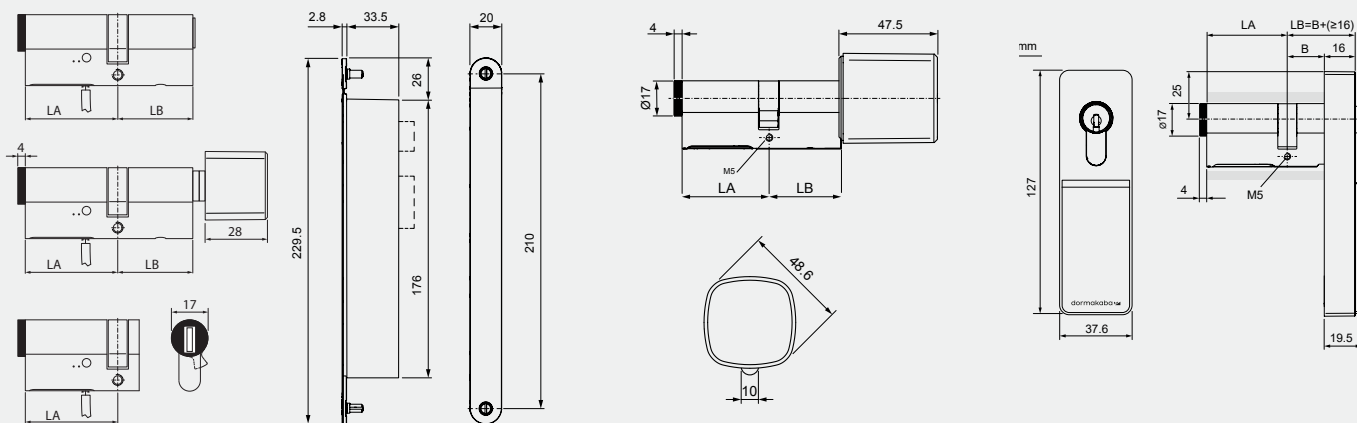
Versões de à face com fecho mecânico interior ou botão giratório, cilindro compacto e cilindro standard com módulo eletrónico (da esq. para a dir.)

## Resumo de dados técnicos

	Versão standard	Versão compacta	Versão de instalação à face
<b>Tecnologias compatíveis</b>	LEGIC (advant e prime) MIFARE (DESFire e Classic)	LEGIC (advant e prime) MIFARE (DESFire e Classic)	LEGIC (advant e prime) MIFARE (DESFire e Classic)
<b>Funcionalidades</b>	Perfil europeu, ovalado escandinavo, redondo suíço Designs: cilindro duplo, meio cilindro e cilindro de botão giratório Superfícies: niquelada, latão polido e diversas cores especiais Funções mecânicas: rotação livre, prioridade	Perfil europeu, perfil redondo suíço Design: cilindro de botão giratório Superfícies: niquelada, latão polido, cromada mate	Perfil europeu, perfil redondo suíço Designs: cilindro duplo e cilindro de botão giratório Superfícies: niquelada, latão polido, cromada mate Funções mecânicas: rotação livre, prioridade
<b>Dimensões</b>	Comprimento do cilindro desde 42/30 mm Extensões em intervalos de 5 mm Comprimento máx. cilindro: 202 mm Botão giratório: Ø 36 x 29 mm	Comprimento do cilindro desde 42/30 mm Extensões em intervalos de 5 mm Comprimento máx. cilindro: 202 mm Botão giratório: Ø 48,6 x 47,5 mm	Comprimento do cilindro desde 42/30 mm Extensões em intervalos de 5 mm Comprimento máx. cilindro: 202 mm Caixa de sobrepor: 37,6 x 127 x 19,5 mm (L x A x P) Botão giratório: Ø 36 x 29 mm
<b>Fonte de alimentação</b>	Bateria: 2 x AA de lítio ou alcalinas Externa: de 12 a 24 V	Bateria: 1 x CR2 de lítio	Bateria: 1 x CR2 de lítio
<b>Ambiente/ Vida útil</b>	Temperatura: de -25° C a +70° C Grau de proteção: IP40 Vida útil das baterias de lítio a 20° C: até 140.000 ciclos ou 3 anos	Temperatura: de -25° C a +70° C Grau de proteção: IP41 Vida útil das baterias de lítio a 20° C: até 40.000 ciclos ou 2 anos	Temperatura: de -25° C a +70° C Grau de proteção: IP41 Vida útil das baterias de lítio a 20° C: até 40.000 ciclos ou 2 anos
<b>Interface de rádio</b>	IEEE 802.15.4	IEEE 802.15.4	IEEE 802.15.4
<b>Certificados</b>	EN 15684 (em preparação)	EN 15684 (em preparação) Proteção contra incêndios: EN 1634-2: 30 min.	EN 15684 (em preparação) Proteção contra incêndios: EN 1634-2: 95 min. (em preparação)

\* Cilindro com proteção contra tração: Grau 2; sem proteção contra tração: Grau 1

Encontrará mais informação e os dados para pedidos no catálogo correspondente do dormakaba evolou ou na descrição do sistema.



Cilindro standard: versão de cilindro duplo, botão giratório e meio cilindro, módulo eletrónico

Cilindro compacto

Versão de instalação à face, variante de cilindro duplo

Sujeito a alterações sem aviso prévio. Versão 08/2023. © dormakaba.

Tem alguma dúvida? Teremos todo o gosto em ajudar.

dormakaba Portugal, Lda. | Alameda dos Oceanos, 23A, Loja 1 | 1990-196 Lisboa | www.dormakaba.pt