



Kerberos Draaikruizen

Hoogwaardige Kerberos draaikruizen

Praktisch
Robuust
Eenvoudig

Kerberos draaikruizen ondersteunen toezicht-houdend personeel bij de toegangscontrole in de meest uiteenlopende situaties. Onze in de praktijk bewezen systemen beheersen eenvoudig de passantenstromen, zelfs tijdens piekmomenten.

Veelzijdigheid

Voor toegang tot gebouwen of bedrijfsterreinen zijn verschillende aantrekkelijke varianten voor een of meerdere units beschikbaar. De hoogwaardige draaikruizen zijn gemaakt van roestvrij staal en geschikt voor een binnen- en buitenopstelling.

Minimaal energieverbruik

De stille aandrijving verbruikt slechts zeer weinig energie en vanwege de lage krachten tijdens de rotatie van het draaikruis is het risico op letsel verwaarloosbaar.

Automatisch vrijschakelen en weer sluiten

Uitvoeringen met wegklapbare armen bieden een vrije doorgang¹ in beide richtingen in geval van paniek. Zodra het gevaar geweken is, wordt de weggeklapte arm weer automatisch teruggeklapt. Het wegklappen en terugklappen kan ook worden geactiveerd door geautoriseerde medewerkers, bijv. voor het transport van goederen.

¹ Individuele goedkeuring vereist (verantwoordelijke toezichhoudende instantie)



Voordelen van Kerberos draaikruizen

De ontwikkeling hangt nauw samen met de behoeften van gebruikers, exploitanten en de omgeving.

- Wegklapbare armen die automatisch weer terugklappen
- Modulaire enkelvoudige en meervoudige opstelling
- Comfortabele passage dankzij aandrijving door servomotor
- Minimaal energieverbruik vanwege energiezuinige aandrijving
- Veilige passage dankzij energiezuinige aandrijving
- Geschikt voor opstelling buiten
- Met extra uitrusting geschikt voor de opstelling in vluchtwegen
- Barrièrevrije oplossingen met automatische klapdeuren in bijbehorend design



Als barrièrevrije oplossing zijn automatische klapdeuren in bijpassend design verkrijgbaar.

De passende oplossing voor elke toegangssituatie



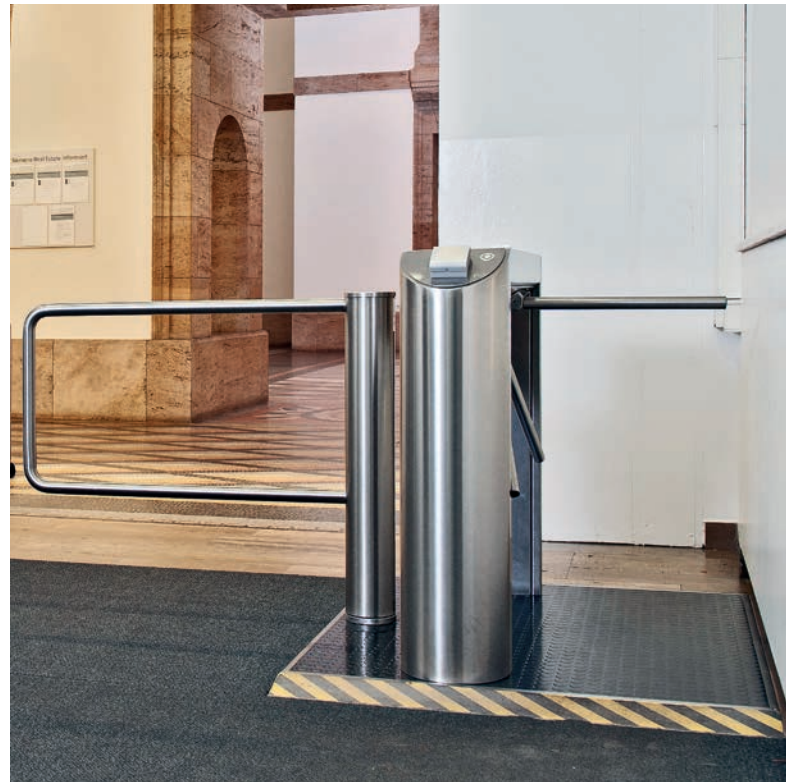
Geschikt voor de meest uiteenlopende systemen voor ticketmanagement

Meervoudige units in grote ontvangsthallen



Compacte oplossing voor kleine ruimtes

Mobiel gebruik op plateau



Voor een snelle toegang tot:

- Kantoren en administratieve gebouwen
- Ministeries
- Overheidsgebouwen
- Industriële gebouwen
- Vliegvelden
- Banken en financiële instellingen
- Stadions
- Pretparken

Kerberos draaikruizen

Doorgangscapaciteit = max. 45 personen per minuut

Beveiligingsniveau = ●○○○○

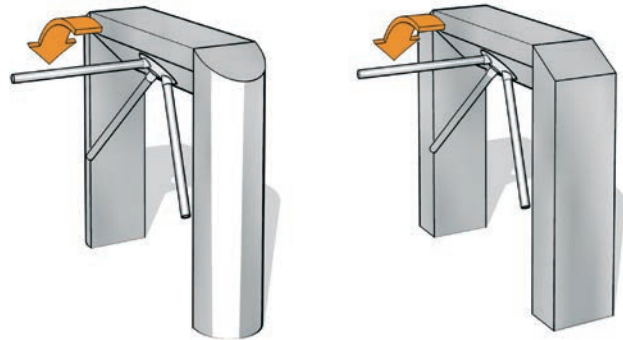
Comfort = ●●●○○

Toezicht wenselijk = ja





Kerberos draaikruizen



Basisuitvoering	
Constructie	Beschrijving
	Materiaal behuizing
	Materiaal kolommen, voet- resp. flensplaat
	Materiaal armen
Afwerking	
Functie	
Elektronica	
	Stroomvoorziening
	Energieverbruik in stand-by
Montage	
Beschermingsklasse	

TPB-E02

TPB-E01

Behuizing en kolommen in één eenheid (open constructie)

Roestvrij staal AISI 304.

Roestvrij staal AISI 304.

Roestvrij staal AISI 304.

Roestvrij staal zijdemat gepolijst.

Type 0 *
Type 1.1 **
Type 1.2 ***
Type 2 ****

Besturingsunit in de behuizing geïntegreerd.

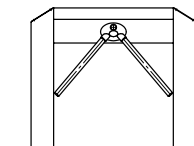
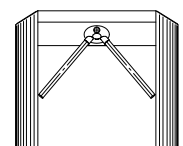
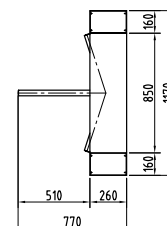
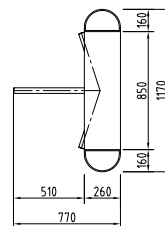
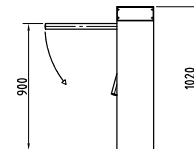
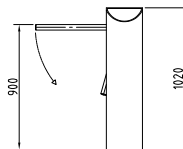
100-240 VAC, 50/60 Hz, 253 VA.

10 VA.

Gemonteerd op afgewerkte vloer.

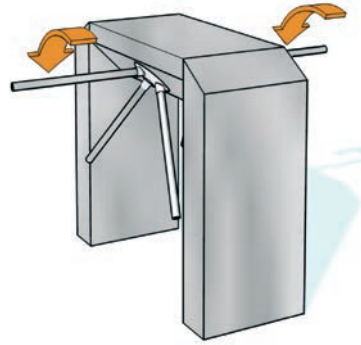
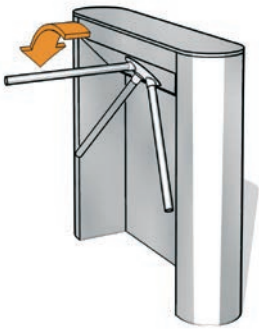
Geschikt voor opstelling buiten!

Behuizing IP33, spanningsgeleidende componenten IP43.



- * Type 0 Handmatige beweging; mechanisch in één richting vrij/tegengestelde richting vergrendeld.
- ** Type 1.1 Handmatige beweging; één richting elektrisch aangestuurd/tegenovergestelde richting vergrendeld (beide richtingen vergrendeld bij stroomuitval).
- ** Type 1.2 Handmatige beweging; twee richtingen elektrisch aangestuurd (beide richtingen vergrendeld bij stroomuitval).
- **** Type 2 Beweging aangedreven door servomotor; twee richtingen elektrisch aangestuurd

Alle afmetingen in mm



TPB-C01

Behuizing en kolommen met extra achterwand van roestvrij staal AISI 304.

Roestvrij staal AISI 304.

Roestvrij staal AISI 304.

Roestvrij staal AISI 304.

Roestvrij staal zijdemat gepolijst.

Type 2****

Besturingsunit in de behuizing geïntegreerd.

100-240 VAC, 50/60 Hz, 253 VA.

10 VA.

Gemonteerd op afgewerkte vloer.

Niet geschikt voor opstelling buiten!

Behuizing IP33, spanningsgeleidende componenten IP43.

TPB-L06

Behuizing en kolommen in één eenheid (open constructie)

Dubbele unit gebaseerd op de TPB-E01, zeer plaatsbesparend.

Roestvrij staal AISI 304.

Roestvrij staal AISI 304.

Roestvrij staal AISI 304.

Roestvrij staal zijdemat gepolijst.

Type 0 *

Type 1.1 **

Type 1.2 ***

Type 2 ****

Besturingsunit in de behuizing geïntegreerd.

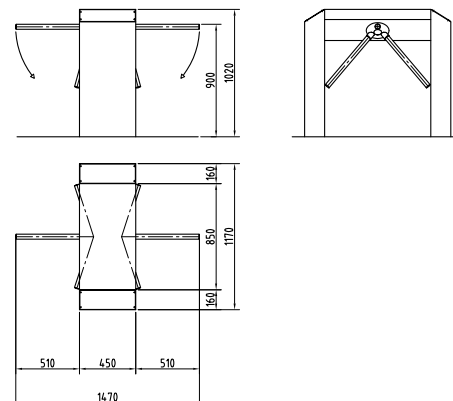
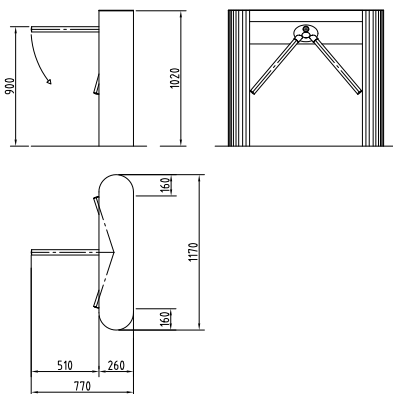
100-240 VAC, 50/60 Hz, 506 VA.

20 VA.

Gemonteerd op afgewerkte vloer.

Geschikt voor opstelling buiten!

Behuizing IP33, spanningsgeleidende componenten IP43.

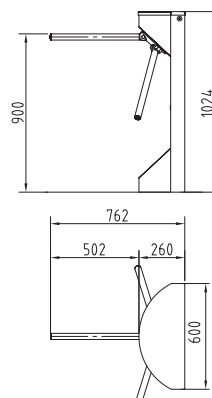


Kerberos draaikruizen

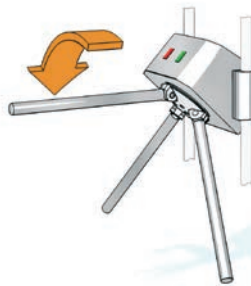


Basisuitvoering		TPB-L07
Constructie	Beschrijving	Behuizing en kolommen in één eenheid (open constructie)
	Materiaal behuizing	Roestvrij staal AISI 304.
	Materiaal kolommen, voet- resp. flensplaat	Roestvrij staal AISI 304.
	Materiaal armen	Roestvrij staal AISI 304.
Afwerking		Roestvrij staal zijdemat gepolijst.
Functie		Type 0 * Type 1.1 ** Type 1.2 *** Type 2 ****
Elektronica		Besturingsunit in de behuizing geïntegreerd.
	Stroomvoorziening	100-240 VAC, 50/60 Hz, 253 VA.
	Energieverbruik in stand-by	10 VA.
Montage		Gemonteerd op afgewerkte vloer.
		Geschikt voor opstelling buiten!
Beschermingsklasse		Behuizing IP33, spanningsgeleidende componenten IP43.

- * Type 0 Handmatige beweging; mechanisch in één richting vrij/tegengestelde richting vergrendeld.
- ** Type 1.1 Handmatige beweging; één richting elektrisch aangestuurd/tegenovergestelde richting vergrendeld (beide richtingen vergrendeld bij stroomuitval).
- ** Type 1.2 Handmatige beweging; twee richtingen elektrisch aangestuurd (beide richtingen vergrendeld bij stroomuitval).
- **** Type 2 Beweging aangedreven door servomotor; twee richtingen elektrisch aangestuurd



Alle afmetingen in mm



TPB-S03

Behuizing met kolom en flensplaat

Aluminium.

Roestvrij staal AISI 304

Roestvrij staal AISI 304

Roestvrij staal zijdemat gepolijst.
Aluminium behuizing gelakt in RAL 9006.

Type 2****

Besturingsunit in de behuizing geïntegreerd.

100-240 VAC, 50/60 Hz, 253 VA.

10 VA.

Gemonteerd op afgewerkte vloer.

Geschikt voor opstelling buiten!

Behuizing IP33, spanningsgeleidende componenten IP43.

TPB-LO4

Behuizing voor bevestiging aan bestaande installatie.

Signaleringsysteem met rood/groenweergave, vierkante uitvoering in de behuizing ingebouwd.

Kunststof.

-

Aluminium.

Kunststof grijs RAL 7016.

Type 0 *

Type 1.1 **

Type 1.2 ***

Besturingsunit geïntegreerd in de behuizing, eigen adapter.

24 VDC.

10 VA.

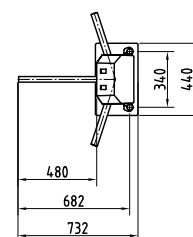
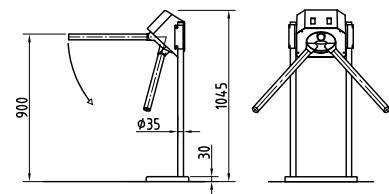
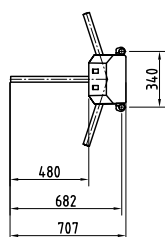
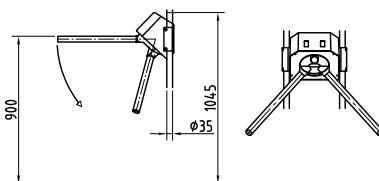
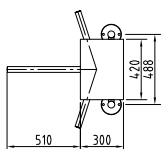
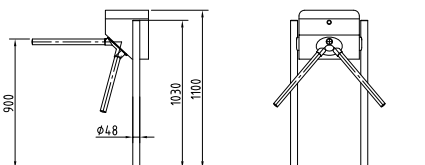
Klembevestiging Ø ca. 35 mm aan bestaande installatie.

Niet geschikt voor opstelling buiten!

Behuizing IP33, spanningsgeleidende componenten IP43.

Optie

TPB-LO4 met optie "kolommen roestvrij staal zijdemat AISI 304"

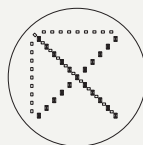


Opties (afhankelijk van unit en aandrijving)

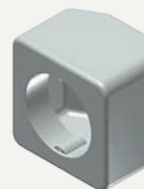
	TPB-E01	TPB-E02	TPB-C01	TPB-L06	TPB-L07	TPB-S03	TPB-L04
Constructie							
Afdekplaat van kunststof	•	•					
Kolom roestvrij staal zijdemat AISI 304.							•
Functie							
Teller, toevalsgenerator met geluidssignaal.	•	•	•	•	•	•	
Vluchtwegmodules met noodknop, optioneel extra noodknop.	•	•	•	•	•	•	
Wegklapbare armen bij aandrijving type 1.1, 1.2 en 2. Bij type 2 klappen de armen automatisch terug.	•	•	•	•	•	•	•
Elektronica							
Vorbereiding voor montage van aanvullende componenten.	•	•		•			
Verskillende consoles van roestvrij staal of kunststof.					•	•	
Drukknop op de bovenzijde.	•	•	•	•	•	•	
Bedieningsunit en frame of behuizing voor opbouw.	•	•	•	•	•	•	•
Extra printplaten voor de uitbreiding van aanwezige in- en uitgangen bij aandrijving type 2.	•	•	•	•	•	•	
Diverse signaleringssystemen.	•	•	•	•	•	•	
Connector (aansluiting van max. vier OPL's mogelijk).	•	•	•	•	•	•	
Montage							
Roestvrijstalen plateau met antislipbekleding, grootte ca. 1,0 m x 1,5 m, hoogte ca. 32 mm.	•	•	•	•	•	•	
Met onderconstructie X = 80-160 mm voor niet-afgewerkte vloeren.	•	•	•	•			
Met onderconstructie X = 80-180 mm voor niet-afgewerkte vloeren.					•	•	
Met ingegoten spanelementen en afdekrozetten voor niet-afgewerkte vloeren.							•



Bedieningsunit OPL 05



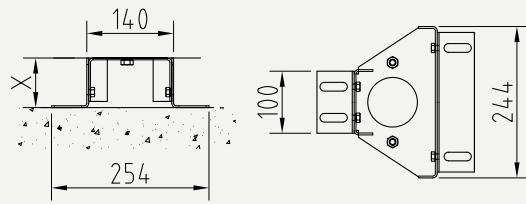
Signaleringsysteem pijl-kruis met ledverlichting (aan beide zijden in de behuizing of in de afdekplaat geïntegreerd)



Console 1 met adapter van kunststof in RAL 9006, B/H/D 94/94/65 mm met uitsparing Ø 65 mm, bevestigd aan barrière aan de zijkant.

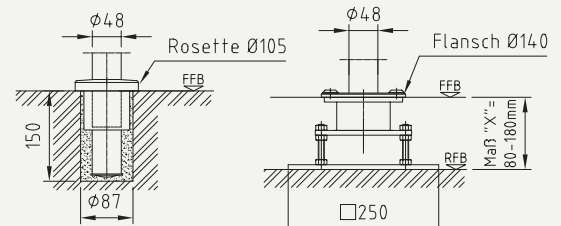
Montagevarianten

TPB-E02/C01



Onderconstructie

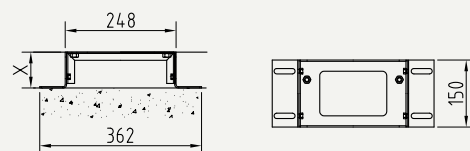
TPB-S03



Ingegoten

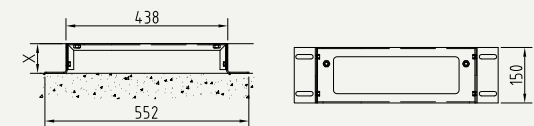
Onderconstructie

TPB-E01



Onderconstructie

TPB-L06

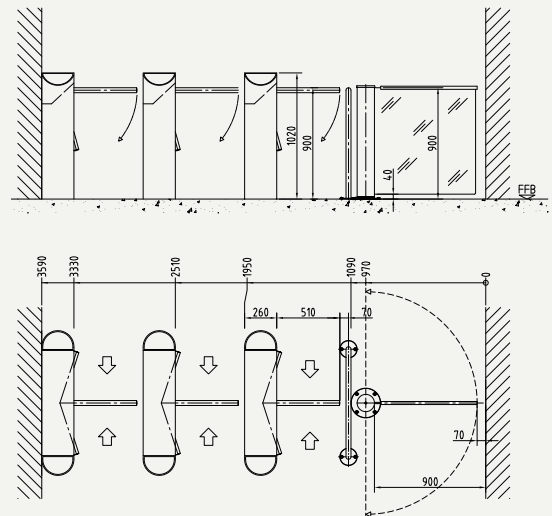
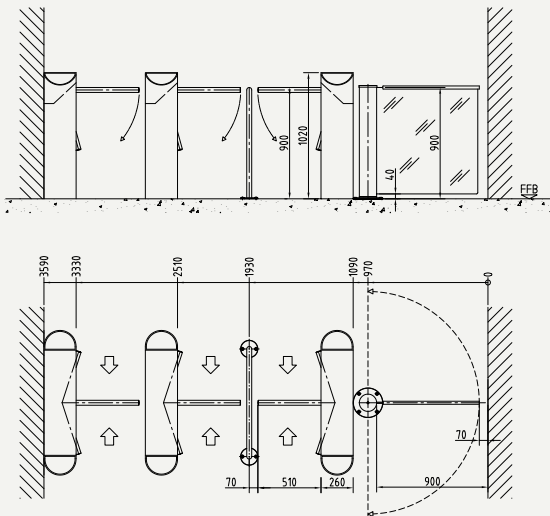


Onderconstructie

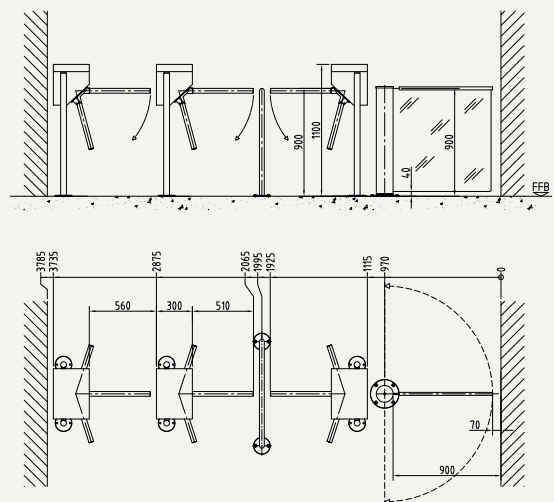
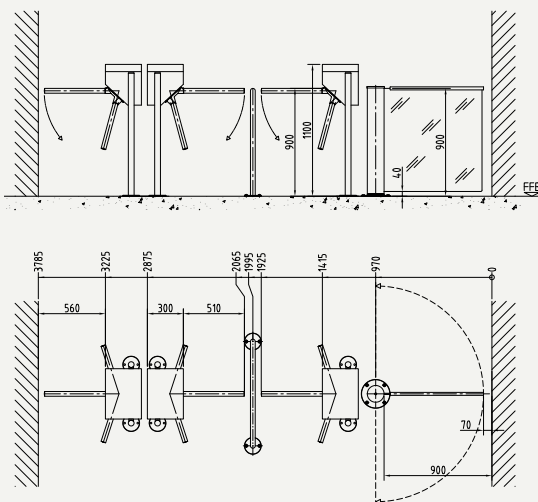
Rosette	Rozet
Flansch	Flens
FFB	Afgewerkte vloer
RFB	Niet-afgewerkte vloer
Maß „X“	Maat „X“

Opstellingsmogelijkheden

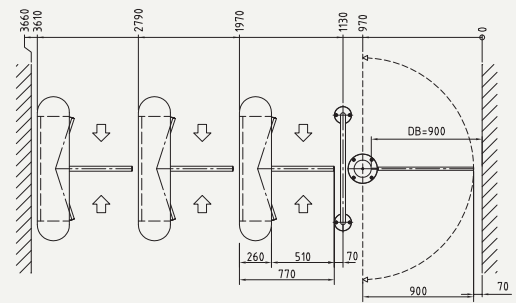
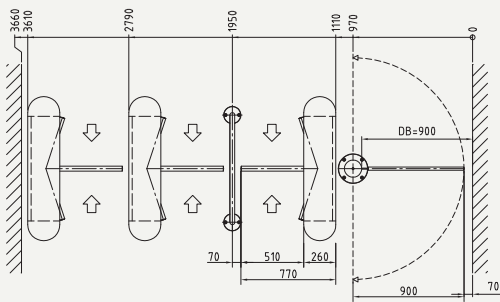
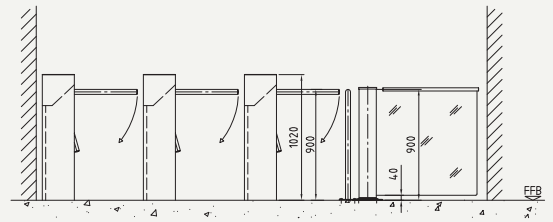
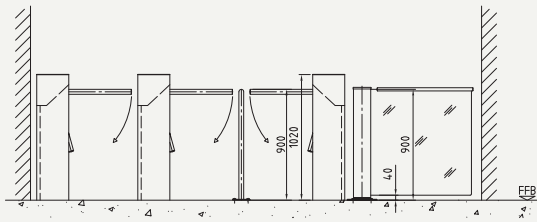
voorbeeld voor TPB-E02



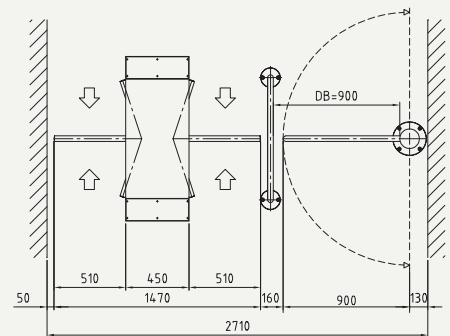
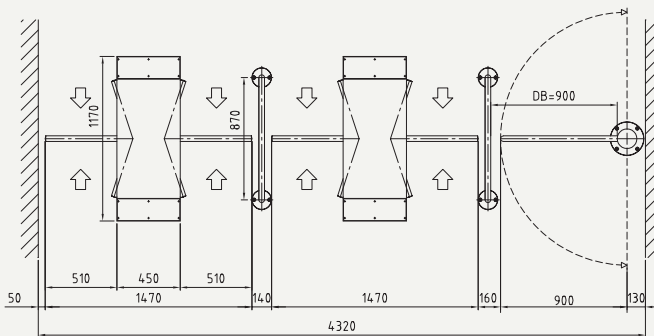
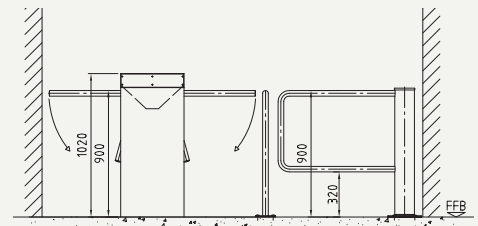
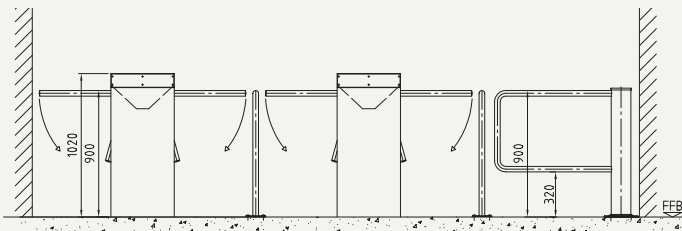
voorbeeld voor TPB-S03



voorbeeld voor TPB-C01



voorbeeld voor TPB-LO6





www.dormakaba.com

dormakaba Deutschland GmbH
DORMA Platz 1
58256 Ennepetal
Germany
T: +49 2333 793-0
F: +49 2333 793-4950

Wijzigingen voorbehouden · 31689NL 01 · 2017