

# dormakaba Erfassungseinheit 90 03

## Klein und kompakt



### Ihre Vorteile auf einen Blick

- **Kompakte Bauweise**  
Extrem schmale Abmessungen für Montage an Türprofilen oder Beschlägen
- **Hohe Sicherheit**  
Hohe Sicherheit durch verschlüsselte Kommunikation zum dazugehörigen Steuergerät im Innenbereich
- **Gute Leseigenschaften**  
Aufputzmontage auch im metallischen Umfeld

Die Erfassungseinheit 90 03 ist schmal, klein und geeignet für die direkte Montage auf Türrahmen und beliebige Beschläge, auch im metallischen Umfeld.

#### Funktionalität

Die Erfassungseinheit bildet zusammen mit dem Steuergerät eine voll integrierte Lösung der Zutrittskontrolle. Die Benutzer identifizieren sich komfortabel: Denn die Erfassungseinheit informiert akustisch und visuell über die Zutrittsentscheidung.

#### Sichere Lösung

Die Erfassungseinheit ist von der Leserelektronik abgesetzt. Unabhängig vom Montageort kann das dazugehörige Steuergerät in einem sabotagesicheren Raum installiert werden.

Die Kommunikation zwischen dieser Erfassungseinheit und dem Steuergerät ist verschlüsselt und bietet somit höchste Sicherheit.

#### Anwendungsbereiche

Die Erfassungseinheit ist sowohl für Innen- als auch Außenanwendungen geeignet.

### Montage

- Aufputzmontage mit Grundplatte
- Montage auch direkt auf Metall möglich
- Die Anschlüsse sind als steckbare Schraubklemmen ausgeführt

### Signalisierung:

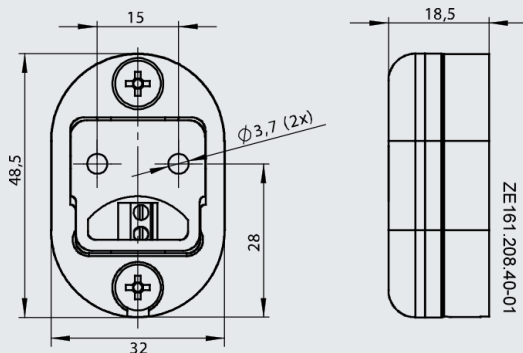
- Akustische Signalisierung der Zutrittsentscheidung
- Leuchtring (rot/grün) zur Anzeige der Zutrittsentscheidung

### Kompatibilität:

Die Erfassungseinheit 90 03 kann mit verschiedenen dormakaba Steuergeräten eingesetzt werden:

- dormakaba Zutrittsmanager 92 xx
- dormakaba Zutrittsmanager 92 3x
- dormakaba Remoteleser 91 15
- dormakaba Remoteleser 91 25

**Anmerkung:** Der effektiv verfügbare Funktionsumfang des Produkts ist abhängig vom Systemkontext, in dem es verwendet wird.



Masszeichnung der  
dormakaba Erfassungseinheit 90 03  
(Angaben in mm).

### Technische Daten

#### Schnittstellen

- Kommunikation über Koaxialkabel 50Ω (empfohlen RG 174/U)

#### Übertragungstechnologien

- RFID Identifikation:
  - LEGIC advant, ISO 14443A
  - MIFARE® DESFire®, ISO 14443A
  - OSS-SO Version 2021-06: LEGIC advant, MIFARE® DESFire®

#### Umwelt

- Betriebstemperatur: -25° ... +70°C
- Luftfeuchtigkeit: 0 % ... 95 %, nicht kondensierend
- Schutzart: IP55 (mit Abdichtung)

#### Bauform / Material

- Gehäuse und Grundplatte: PBT VALOX 375 X 7001
- Farbe: schwarz

#### Maße (Breite x Höhe x Tiefe)

- 48.5 x 32 x 18.5mm

#### Normen / Richtlinien

- EN 301 489-1, EN 301 489-3,
- EN 300 330-1, EN 300 330-2
- R&TTE 1999/5/EG
- 1999/5/EG

Weitergehende Details und Bestellangaben finden Sie in den entsprechenden dormakaba Katalogen oder Systembeschreibungen.

MIFARE und DESFire sind eingetragene Marken von NXP B.V.

Technische Änderungen vorbehalten.  
© 2024 dormakaba. Stand 09/2024

## Haben Sie Fragen? Wir beraten Sie gerne und freuen uns auf Sie.

**dormakaba Deutschland GmbH** | DORMA Platz 1 | DE-58256 Ennepetal | T +49 2333 793-0 | info.de@dormakaba.com | www.dormakaba.de  
**dormakaba Luxembourg SA** | Duchscherstrooss 50 | LU-6868 Wecker | T +352 26710870 | info.lu@dormakaba.com | www.dormakaba.lu  
**dormakaba Austria GmbH** | Ulrich-Bremi-Strasse 2 | AT-3130 Herzogenburg | T +43 2782 808-0 | office.at@dormakaba.com | www.dormakaba.at  
**dormakaba Schweiz AG** | Mühlebühlstrasse 23 | CH-8620 Wetzikon | T +41 848 85 86 87 | info.ch@dormakaba.com | www.dormakaba.ch