

EM

Электромагниты для фиксации
противопожарных дверей
в открытом положении



СИСТЕМА УДЕРЖИВАЮЩИХ ЭЛЕКТРОМАГНИТОВ ДЛЯ ПРОТИВОПОЖАРНЫХ И ПРОТИВОДЫМНЫХ ДВЕРЕЙ

Современная линейка удерживающих электромагнитов dormakaba серии EM идеально дополняет технически и эстетически совершенный модельный ряд дверной техники для противопожарных и противодымных дверей. Данная линейка характеризуется элегантным внешним видом, легкостью монтажа и надежностью работы.

Сертифицировано в соответствии с ISO 9001

Преимущества

Для дистрибуции

- Оптимизация складской программы и снижение оборотного капитала благодаря модульному принципу.
- Предложение еще одного важного компонента для противопожарных дверей от одного поставщика.

Для монтажных организаций

- Быстрая и простая установка.
- Возможность эффективно решить практически любую задачу за счет широкого выбора аксессуаров.

Для архитекторов и проектировщиков

- Единый дизайн электромагнитов различных типов.
- Гибкость в применении благодаря модульному принципу.

Для пользователей

- Простое, надёжное и экономичное решение.
- Малоаметные, не портят внешний вид двери.
- Скрытая подводка кабеля.
- Оптимальная удерживающая сила с минимальным потреблением электроэнергии.
- Защита от остаточной намагниченности.

Технические характеристики		500 G	500 A	500 HW	500 HB
Тип монтажа	Накладной	●	●	●	●
	Скрытый	-	-	-	-
	На пол	-	●*	●	●
	На стеклянные двери	-	●**	-	-
Удерживающая сила, Н		500	500	500	500
Встроенная кнопка выключения		-	●	●	●
Напряжение питания 24 V DC (12V DC настраиваемое)				●	
Ток			140mA / 70mA		
Сигнал состояния двери		-	●	●	●
Диапазон рабочих температур			- 10°C...+55°C		
Вес, кг		0,85	1,0	1,1	1,05
Габариты, мм	Ширина	80	86	110	120
	Длина	80	86	93	80
	Глубина	40	40	80	80
CE маркировка строительных товаров		●	●	●	●

● да – нет

*при использовании с монтажным комплектом для установки на пол арт. 8010955

**при использовании с монтажным комплектом для установки на стекло арт. 8010971

УДЕРЖИВАЮЩИЕ ЭЛЕКТРОМАГНИТЫ ДЛЯ ПРОТИВОПОЖАРНЫХ И ПРОТИВОДЫМНЫХ ДВЕРЕЙ

Во многих странах, включая Россию, существуют правовые нормы, согласно которым противопожарные и противоподымные двери могут эксплуатироваться в открытом положении, однако, в таком случае они должны быть оборудованы устройствами, обеспечивающими их автоматическое закрытие при пожаре.

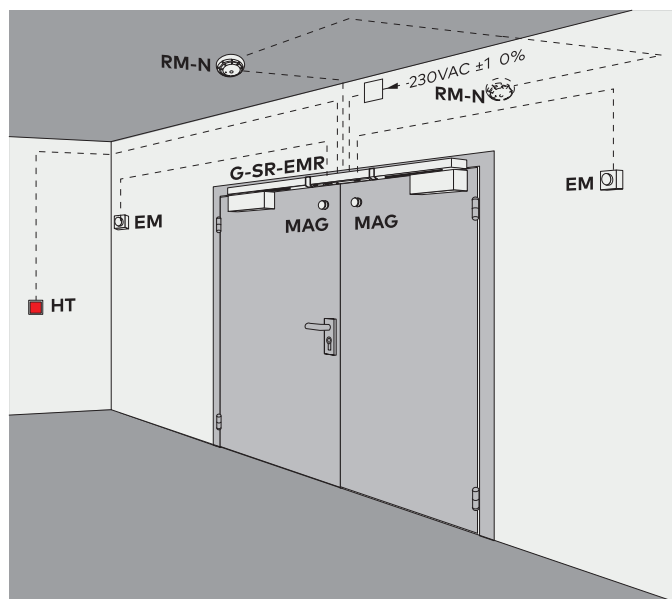
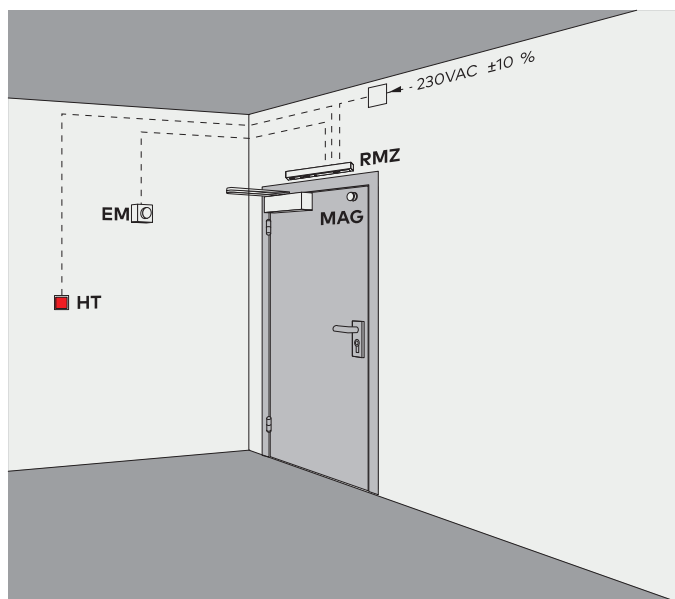
Для создания такой системы нужны следующие компоненты: устройство электромагнитной фиксации двери в открытом положении, датчик огня/ дыма или пожарной сигнализации, электропитание и устройство, высвобождающее дверь из открытого состояния.

Все эти элементы, например, в Германии должны также получить одобрение для использования на противопожарных дверях Немецким институтом строительной техники, (г. Берлин).

В качестве устройств электромагнитной фиксации двери в открытом положении могут использоваться электромагниты. В случае пожара сигнал от датчика передается на электромагнит, он обесточивается, после чего дверной доводчик закрывает дверь.

Высвобождение из открытого положения может осуществляться и с помощью нажатия специального выключателя или вручную.

В Германии есть требования к такому выключателю: он должен быть красного цвета, иметь маркировку «Закройте дверь», расположен в непосредственной близости от двери и при этом быть на виду, когда двери зафиксированы в открытом положении.



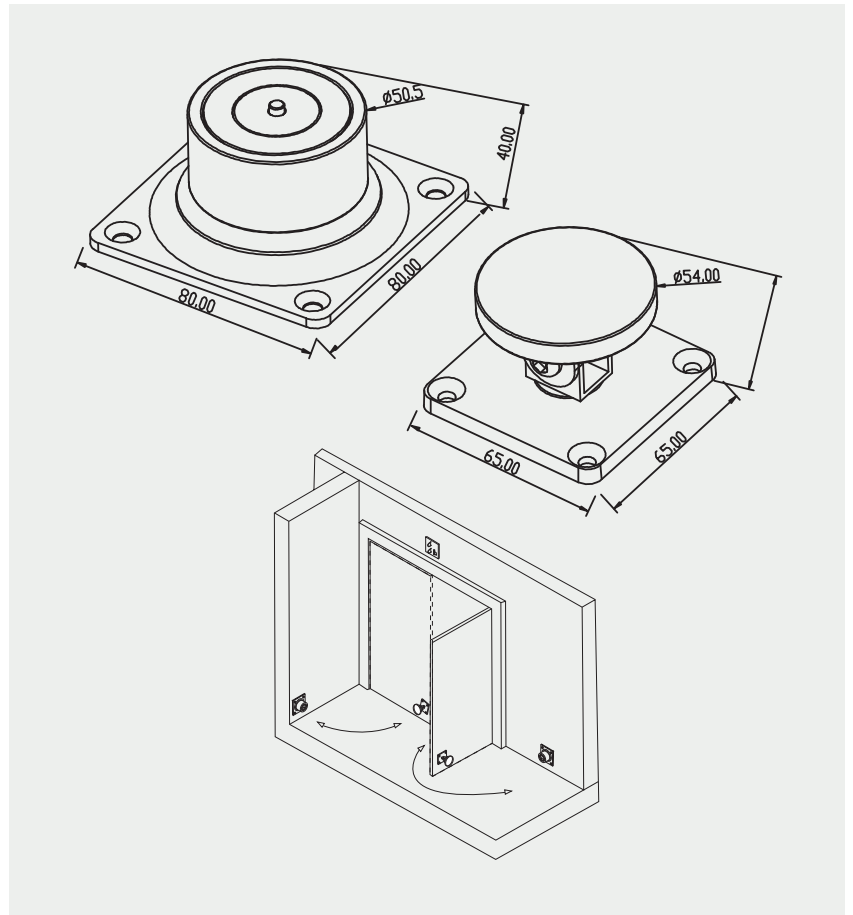
EM	Электромагнит
HT	Кнопочный выключатель
MAG	Ответная часть
RM-N	Потолочный датчик дыма
RMZ	Датчик дыма на притолоку
G-SR-EMR	Координатор с электромеханической фиксацией в открытом положении и интегрированным датчиком дыма

F Сертификат соответствия

Электромагниты серии EM 500, 24 В AC/DC, испытаны и сертифицированы согласно EN 1155 независимой ассоциацией страховщиков Verband der Sachversicherer e. V. (VdS), Кельн, Германия, и соответствуют требованиям Немецкого института строительной техники, Берлин, а также могут использоваться совместно с датчиками дыма RMZ и другими моделями.

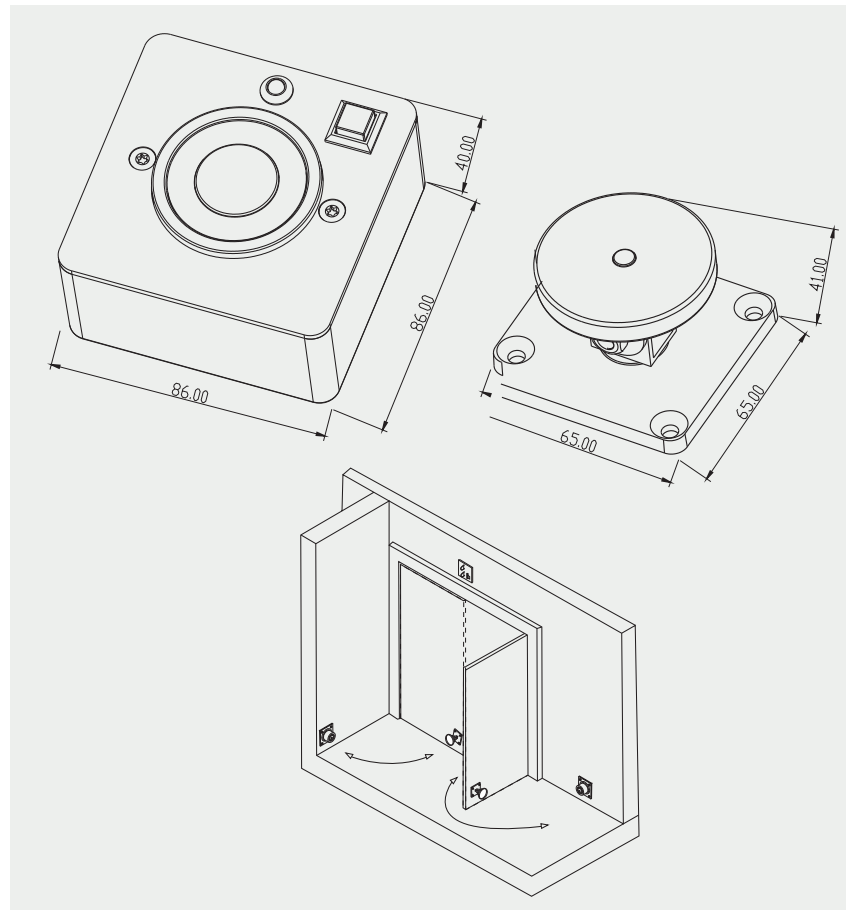
**Электромагнитный фиксатор двери EM500 G MAW
для установки на стену**

Артикул 8010931



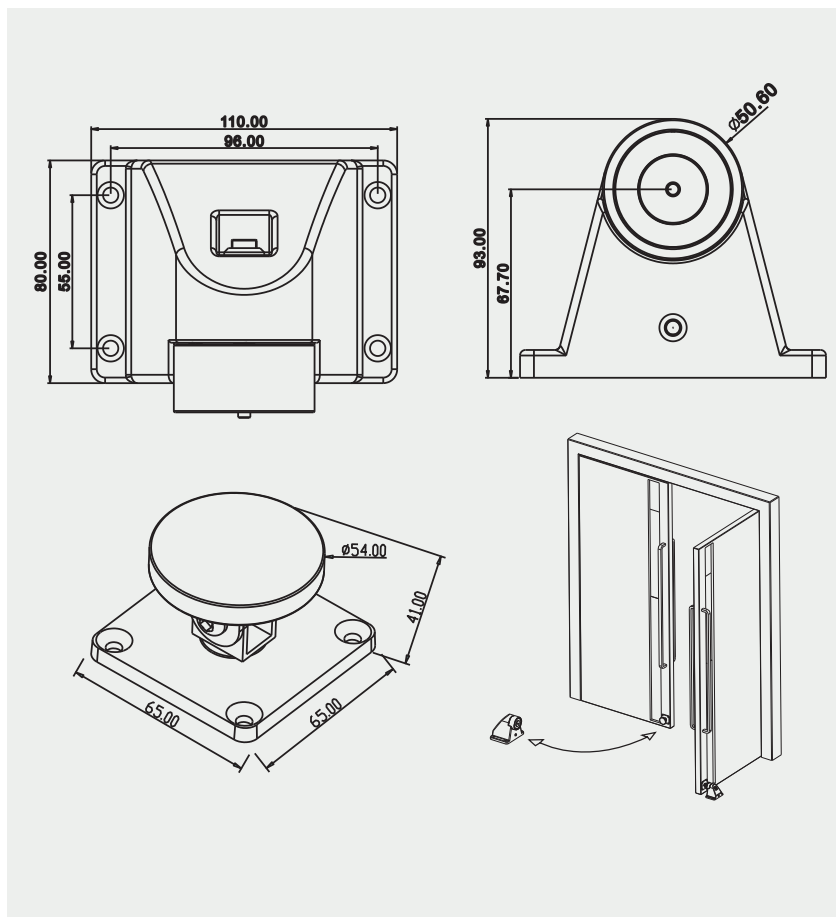
**Электромагнитный фиксатор двери EM500 A MAW
для установки на стену**

Артикул 8010950



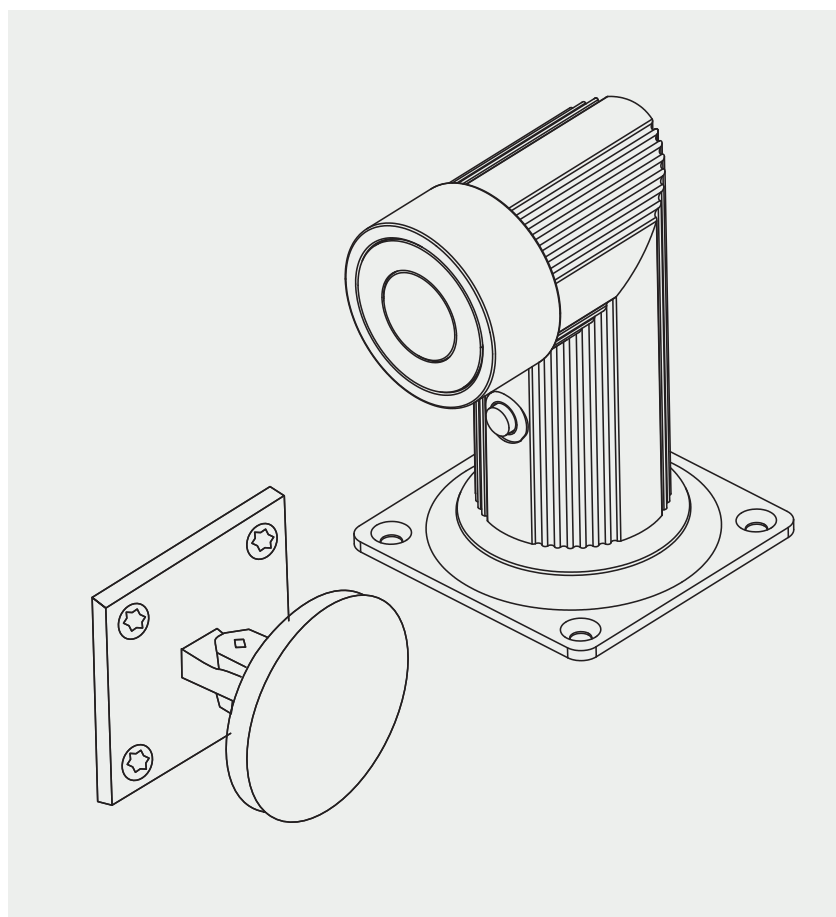
**Электромагнитный фиксатор двери EM500 HW MAW
для установки на стену**

Артикул 8010974



**Электромагнитный фиксатор двери EM500 HB MAW
для установки на стену**

Артикул 8010975



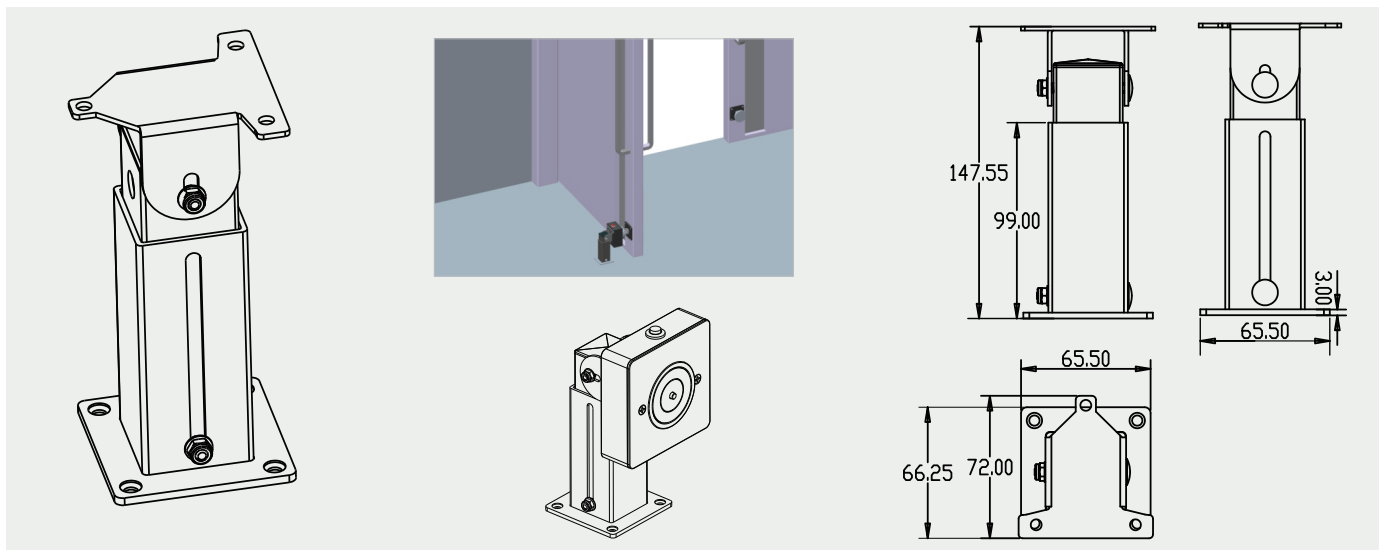
АКСЕССУАРЫ

Монтажный комплект для установки на пол для EM500 А

Артикул 8010955

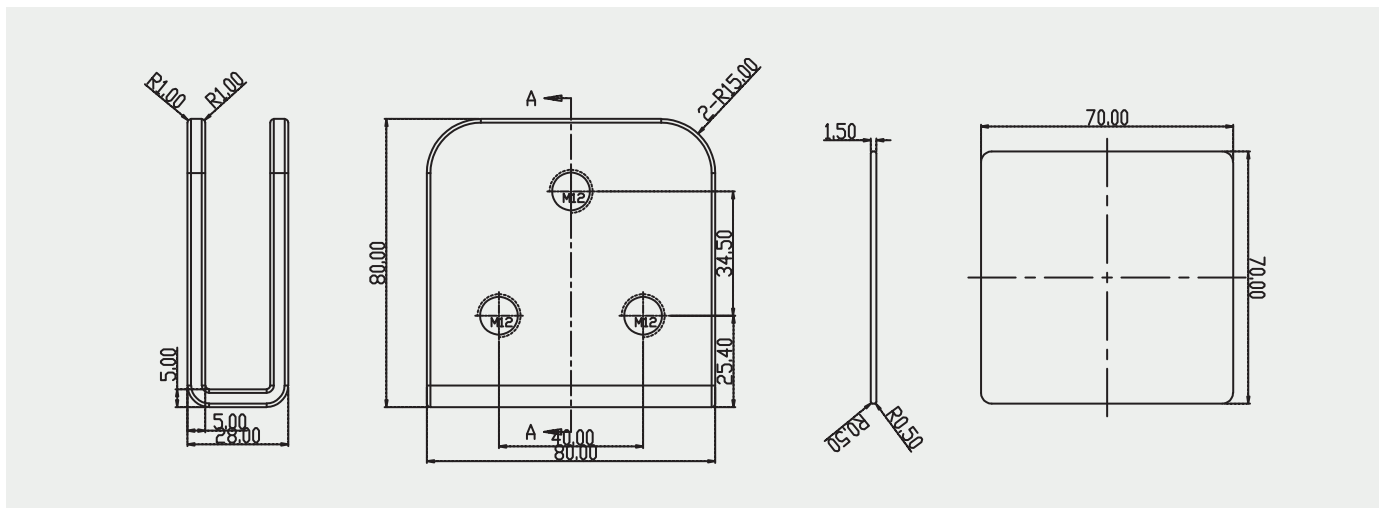


Размер корпуса, мм	147,55 x 72 x 65,5
Способ установки	На пол (с EM500 А МАУ)
Рабочая температура	-10°...+50°
Относительная влажность	0 - 95%
Тип двери	Все виды одностворчатых и двустворчатых противопожарных дверей
Материал корпуса	Поверхность из углеродистой стали покрыта черной масляной краской
Вес, кг	0,65



Монтажный комплект для установки на стекло для EM500 А

Артикул 8010971





Дверная техника



Системы контроля доступа



Механические цилиндры



Отельные системы



Входные дверные системы



Системы крепления стекла



Сейфовые замки



Сервисное обслуживание

ООО "дормакаба Евразия"
Россия, Москва
117037, ул. Дмитрия Ульянова, 7а
8-800-250-15-76