

# DK/DC01 DK/DC03

## Координаторы последовательного закрывания створок двустворчатой двери

Координаторы последовательного закрывания створок двустворчатой двери с притвором являются неотъемлемой частью современных систем безопасности. Они представляют собой устройства, способные контролировать и управлять закрыванием створок двери в заданной последовательности.

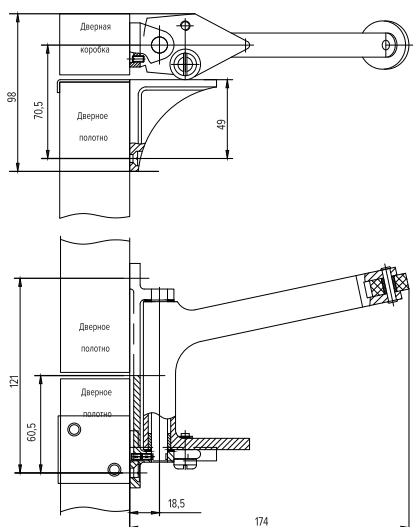


**DK/DC01**  
Арт. 8010905

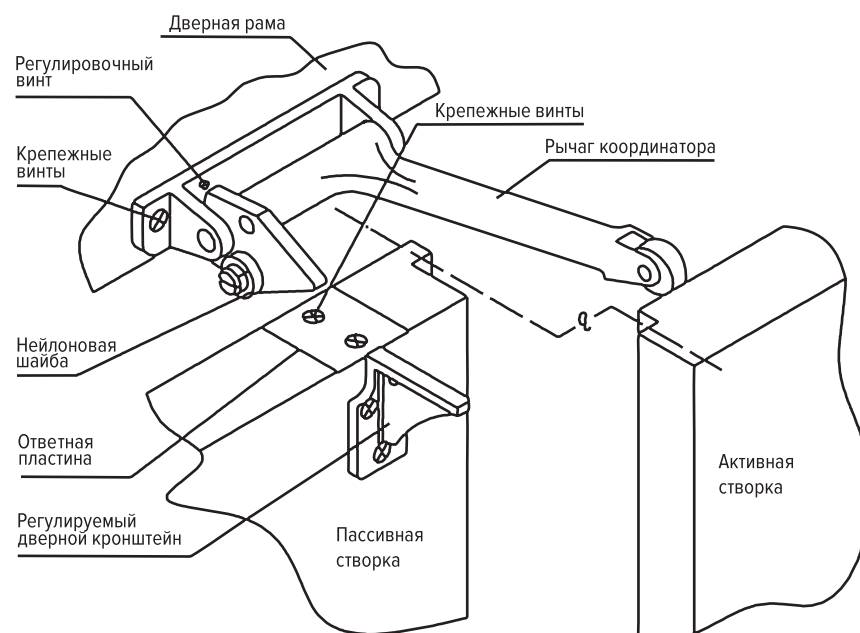
Координаторы последовательного закрывания створок двустворчатой двери DK/DC01 и DK/DC03 могут быть использованы в различных сферах, таких как коммерческие и офисные здания, торговые центры, медицинские учреждения, общественные места и другие объекты. Они обеспечивают эффективное и безопасное использование дверей, а также снижают риск возникновения аварийных ситуаций.

Координаторы последовательного закрывания створок DK/DC01 и DK/DC03 являются важной составляющей инфраструктуры безопасности. Их использование не только защищает людей и имущество от опасностей, но и повышает уровень комфорта и удобства при проходе через двери. Эти устройства являются надежными и эффективными, делая их незаменимыми для современных зданий и сооружений.

### Габаритные чертежи DK/DC01



### Схема установки DK/DC01



DK/DC03  
Арт. 8010906



Габаритные чертежи DK/DC03

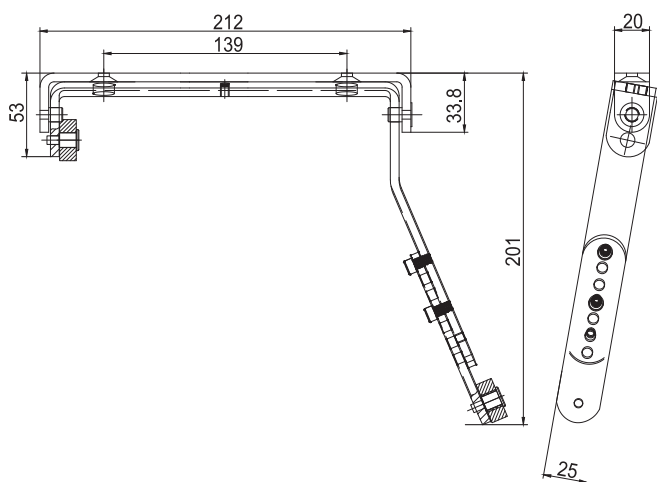
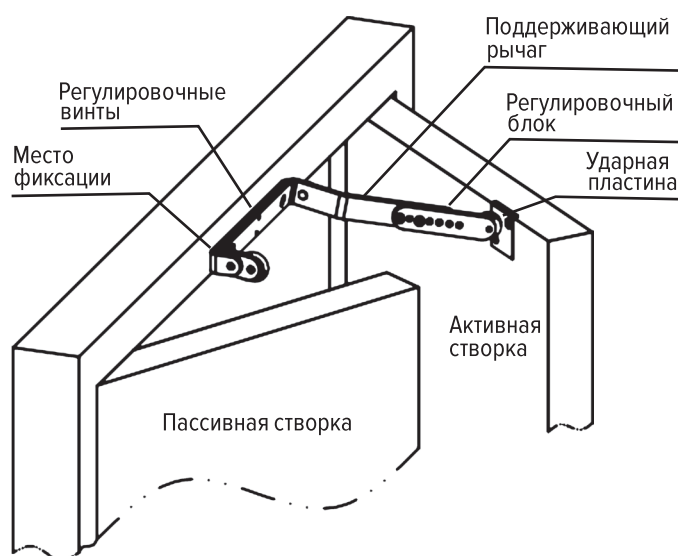


Схема установки DK/DC03



## Преимущества использования координаторов последовательного закрывания DK/DC01 и DK/DC03

### 01

#### Качество

Координаторы последовательного закрывания створок DK/DC01 и DK/DC03 выполнены из нержавеющей стали в соответствии с системой качества ISO, обеспечивают бесперебойную работу дверей широкого диапазона использования. Гарантия 2 года.

### 02

#### Надежность

Механические координаторы надежно работают и могут выдерживать высокие температуры (до 3 часов горения у DK/DC01) и другие экстремальные условия пожара.

### 03

#### Легкость в установке и обслуживании

Накладные механические координаторы DK/DC01 и DK/DC03 могут быть установлены на существующие двери или встроены в новые конструкции.

### 04

#### Соответствие нормам пожарной безопасности

Использование механических координаторов последовательного закрывания створок противопожарной двери помогает соответствовать нормам пожарной безопасности и строительным кодексам.