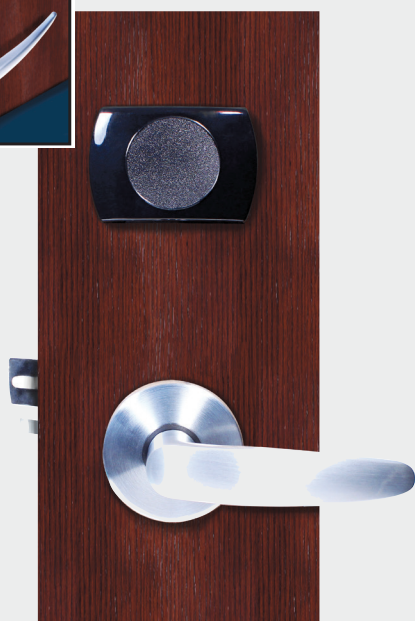


# Saflok

## QuantumIII™ (серия Quantum)



### Общее описание системы

Электронный замок серии QuantumIII представляет собой уникальную, получившую награду модульную конструкцию из двух частей со считывателем карт с магнитной полосой или RFID-считывателем и сочетает в себе элегантный внешний вид и превосходные эксплуатационные характеристики. Данный замок прост в использовании и совместим с System 6000™ на базе ОС Windows и интерактивной системой беспроводной связи Saflok Messenger™. Он может работать с системой мобильных ключей компании dormakaba и поставляется в следующих вариантах исполнения Bluetooth с низким энергопотреблением (BLE): «готово к использованию технологии BLE» или «с поддержкой технологии BLE».

### Варианты применения

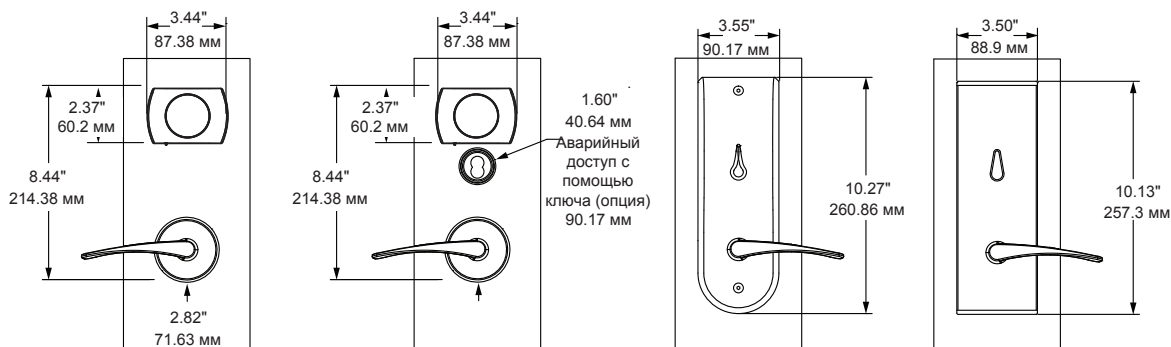
- Возможность использования в небольших и крупных гостиницах;
- простота замены существующих механических или электронных дверных замков;
- контроль доступа в гостиничные номера, области общего доступа и подсобные помещения.

### Особенности безопасности

- Защита от вандализма или несанкционированного доступа;
- цельнометаллический засов длиной 1" (в качестве опции доступен автоматический засов);
- контроль персонала – возможность контроля карт-ключей RFID;
- врезная часть с детектором неплотно закрытого положения двери (в стандартной комплектации – для аdese, в качестве опции – для MT);
- аварийный доступ: аварийный ключ, механический ключ и электронный доступ.

### Небольшой объем технического обслуживания

- Срок службы аккумуляторных батарей: 2 года;
- оповещение персонала с помощью индикатора низкого уровня заряда аккумуляторных батарей;
- информация о программировании и контроле замка не удаляется при смене аккумуляторных батарей;
- замок взаимодействует с полностью герметизированным бесконтактным считывателем.



dormakaba  
Россия, 117036, г. Москва, ул. Дмитрия Ульянова, д. 7А

Телефон: +7(495) 966-20-50  
Факс: +7(495) 966-20-51  
e-mail: russia@dorma.com  
www.dorma.com • www.dormakaba.com

M3644\_09\_15

## Конструктивные особенности

Описание	Электронный врезной замок с перемещаемым засовом 1" (25,4 мм) и предохранительной защелкой $\frac{5}{8}$ " (15,9 мм).	
Конфигурация:	Врезной замок заводской конфигурации (левая, правая, левая с открытием наружу, правая с открытием наружу). Соответствие требованиям Американского закона об инвалидах (ADA).	
Нажимная ручка		
Засов	Перемещаемый засов 1" (25,4 мм) и предохранительная защелка $\frac{5}{8}$ " (15,9 мм).	
Толщина двери:	От 1 $\frac{3}{4}$ " (44,5 мм) до 2 $\frac{1}{8}$ " (53,98 мм) для стандартного изделия.	
Вес брутто	Приблизительно 8 фунтов (3,62 кг) с фурнитурой.	
Конструкция корпуса	Накладки: цинк. Нажимные ручки: латунь, цинк или нержавеющая сталь.	
Стандартные варианты отделки:	Матовый хром, матовая латунь.	
Стандартное расстояние от лицевой грани замка до центра ручки:	Расстояние от лицевой грани замка до центра ручки 2 $\frac{3}{4}$ " (70 мм).	
Варианты запираения:	Врезной замок ASM с передней врезной частью замка 1 $\frac{1}{4}$ " или 1". В качестве опции доступны автоматический засов.	
Сетевые конфигурации:	Готово к использованию системы Messenger Messenger Online	Врезная часть DAJ (врезной замок ASM). Стандартная (отдельная) внутренняя накладка. Плата контроллера замка с разъемом Messenger. Врезная часть DAJ (врезной замок ASM). Внутренняя накладка имеет модуль для ПО Messenger.
Опции мобильных ключей (BLE)	Совместимо с технологией BLE (стандарт): возможность обновления до модели с поддержкой BLE путем установки торцевой крышки и модуля BLE. Готово к использованию технологии BLE: для использования технологии BLE нужно установить модуль BLE. С поддержкой технологии BLE: имеется модуль BLE, обновление не требуется.	

## Аккумуляторные батареи

Щелочные аккумуляторные батареи:	Срок службы 4 аккумуляторных батарей типа AA: до 2 лет. Индикатор низкого уровня заряда оповещает персонал о необходимости замены аккумуляторных батарей в ближайшее время.
----------------------------------	---

## Работа замка

Метка даты/времени:	Реальное время: дата и часы/минуты.
Опрос:	Отчеты с историей операций с использованием ключа можно получить при помощи программатора (у двери) или отправки запроса через систему Messenger (удаленно, опция).
Заранее зарегистрированные ключи-карты:	Ключи могут быть изготовлены максимум за 10 дней до даты въезда, без необходимости отмены ключей для приехавших или прибывающих гостей.
Срок действия ключа-карты:	Настраиваемые даты истечения срока действия; их можно автоматически устанавливать на дату выезда или вручную вводить при программировании ключа во время регистрации.
Режим прохода	Задается авторизованным ключом или системой Messenger. Можно сконфигурировать на автоматизированный/заранее заданный режим открытия в установленное время.
Режим блокировки:	Настраивается с помощью авторизованного ключа-карты или системы Messenger.
Характеристики ключей RFID	Доступно два формата карт: Mifare Classic и Mifare Plus - Mifare Classic (4-байтный неизменяемый уникальный код): карты-ключи для гостей (Mini), карты-ключи для персонала (4K и 1K). - Mifare Plus: карты-ключи для гостей (Mifare Ultralight C, 7-байтный изменяемый уникальный код), карты-ключи для персонала (Mifare Plus S 2K, 4-байтный неизменяемый уникальный код, Mifare Plus S 4K, 4-байтный неизменяемый уникальный код)
Обратная связь:	Световые индикаторы в считывателе.
Диагностика:	Световые индикаторы и дисплей программатора.
Контрольный журнал:	До 4 000 действий
Функция для инвалидов:	Считыватели контроллера удаленного доступа (RCU) позволяют устанавливать специальное значение продолжительности оптирания автоматических дверей
Аварийный способ открытия при использовании механизма для обеспечения приватности:	Аварийные ключи-карты.

## Сертификаты и протоколы испытаний

Стандарт доступности:	Нажимные ручки, соответствующие требованиям Американского закона об инвалидах (ADA, раздел 28 свода федеральных законов, часть 36, 1994 г. «Стандарты ADA по проектированию доступных конструкций»).
BHMA/ANSI	Сертифицирован на соответствие требованиям эксплуатационных испытаний первой категории «ANSI/BHMA A156.13-2005 Стандарт врезных замков и защелок» и «ANSI/BHMA A156.25-2007 Стандарт электрических запорных устройств». «Директория сертифицированной продукции BHMA» допускает только замки, протестированные и утвержденные независимой сторонней тестовой лабораторией (см. на сайте <a href="http://www.buildershardware.com">www.buildershardware.com</a> )
Класс огнестойкости:	Замок предназначен для предварительно подготовленных дверей и сертифицирован лабораторией Underwriters Laboratories для модернизации существующих дверей: подходит для противопожарных дверей с пределом огнестойкости: 3 часа. а. Сертификация U.L.: GWVW.R12071 «Вспомогательное оборудование для одноточечных замков и защелок и фурнитура для эвакуационных выходов». Оценка проведена в соответствии с классами UL 10B и UL 10C. б. Регистрация U.L.: GYQS.R11247 «Одноточечные замки и защелки с электрическим управлением». Оценка проведена в соответствии с UL 10B и UL 10C. в. Дополнительная классификация в соответствии с Унифицированным сводом строительных норм и правил, стандарт 7-2, «Испытания дверных блоков на огнестойкость» (1997).
Электронное оборудование:	Соответствует требованиям к классу А, согласно Правилам Федеральной комиссии по связи США, Раздел 15, и Директивы ЕС 89/336/ЕЕС
Рабочие условия окружающей среды:	Температура внутри помещения: от +32°F до +151°F (от 0°C до +66°C). Температура снаружи помещения: от -31°F до +151°F (от -35°C до +66°C). Относительная влажность от 0% до 85%, без образования конденсата при температуре +86°F (+30°C).

## Гарантия

Стандартная заводская гарантия:	2 года.
Дополнительная гарантия:	Доступны гарантийные планы dormakaba (Platinum, Gold, Silver).