

TS 68

Mola de porta



A solução económica ideal para portas padrão

Com a TS 68, a dormakaba desenvolveu uma mola de porta económica que pode ser usada universalmente em todos os tipos de portas padrão. É particularmente rápida e fácil de instalar e não necessita de uma placa de montagem. A força da mola de porta pode ser facilmente selecionada de acordo com o tamanho da porta, alterando a posição de apoio.

Certificada segundo a norma ISO 9001.

Vantagens ponto por ponto

Para o comércio

- Uma solução económica para portas padrão.
- Um único modelo para todos os tipos de montagem.

Para o instalador

- Não guarda mão.
- Rápida e fácil de instalar.
- Fixação a qualquer tipo de porta, sem necessidade de placa de montagem.

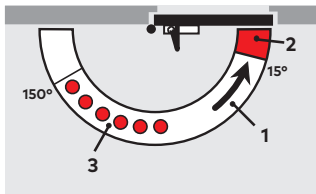
Para o arquiteto/ especificador

- Design compacto.
- Económica e fiável.

Para o utilizador

- Longa vida útil da mola de porta. Não é afetada pelas variações de temperatura.
- Velocidade de fecho e golpe final ótimos graças à ação de duas válvulas.

Funções standard e opcionais



- 1 Velocidade de fecho regulável entre 180° – 15°
- 2 Velocidade de fecho ajustável de 15° – 0°
- 3 Zona de retenção para modelo com braço de retenção (opcional)

Ajuste

Largura da porta	Ajuste do tamanho
≤ 850	EN 2
≤ 950	EN 3
≤ 1100	EN 4

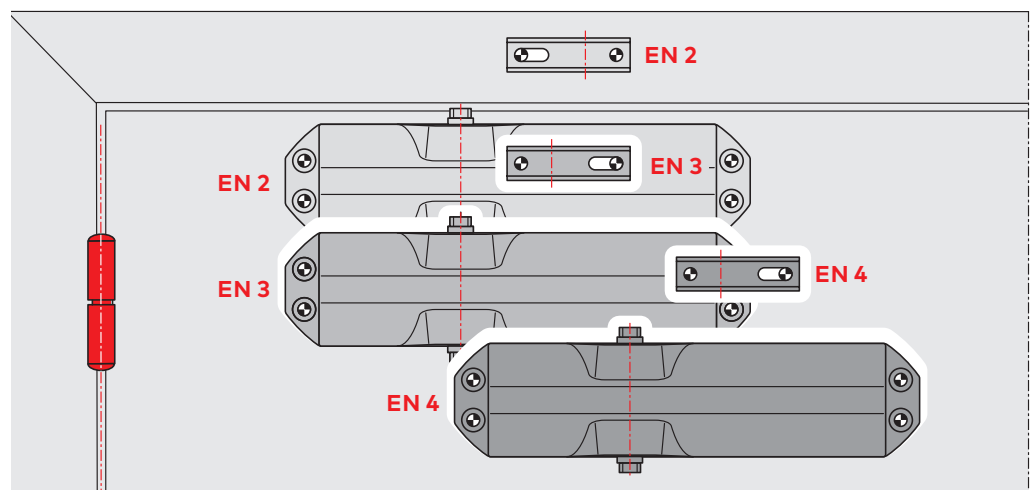
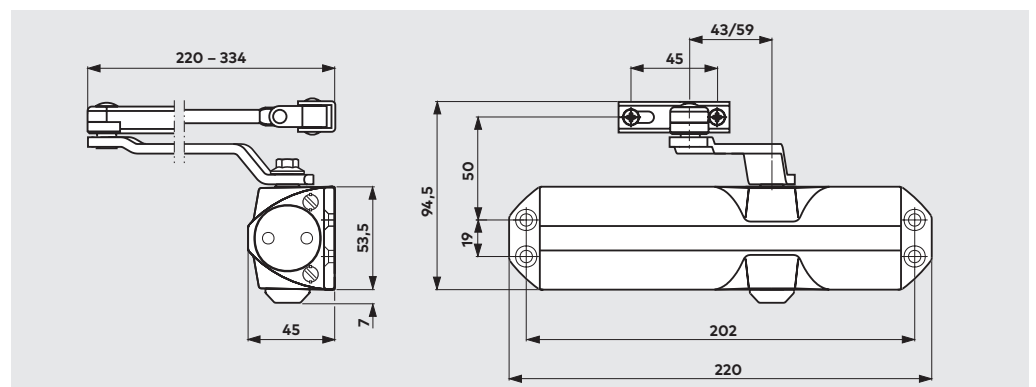
O tamanho da mola de porta TS 68 é ajustado à largura da porta movendo o corpo da mola e/ou rodando o suporte do braço.

Informação técnica

TS 68

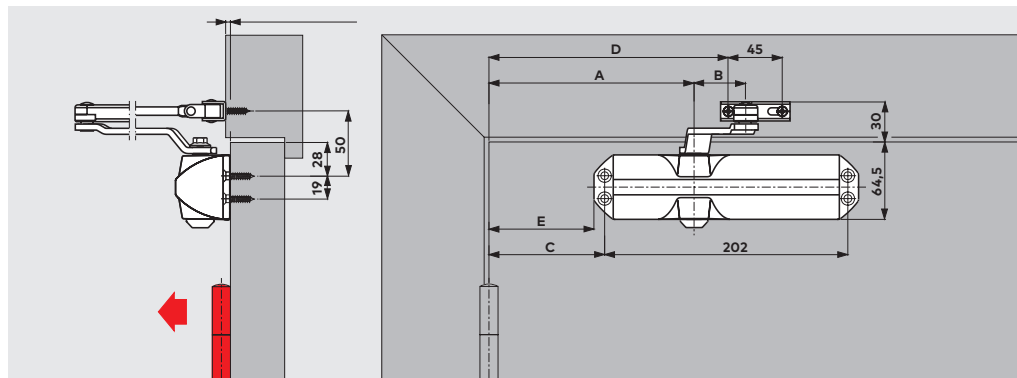
Força de fecho regulável (alterando a posição do apoio do braço e do corpo)	EN 2/3/4	
Largura da porta	≤ 1100 mm ^{*)}	●
Para portas exteriores que abrem para fora	–	
Portas corta-fogo	●	
Não guarda mão	●	
Braço	Standard	●
	Guia deslizante	–
Velocidade de fecho regulável por 2 válvulas independentes	180° – 15° 15° – 0°	●
Amortecimento de abertura	–	
Atraso no fecho	–	
Retenção	○	
Peso em kg	1.4	
Dimensões em mm	Comprimento	220.0
	Largura	45.0
	Altura	53.5
Mola de porta certificada segundo a norma UNE EN 1154	●	
Marcação C para produtos de construção	●	

● Sim – Não ○ Opcional



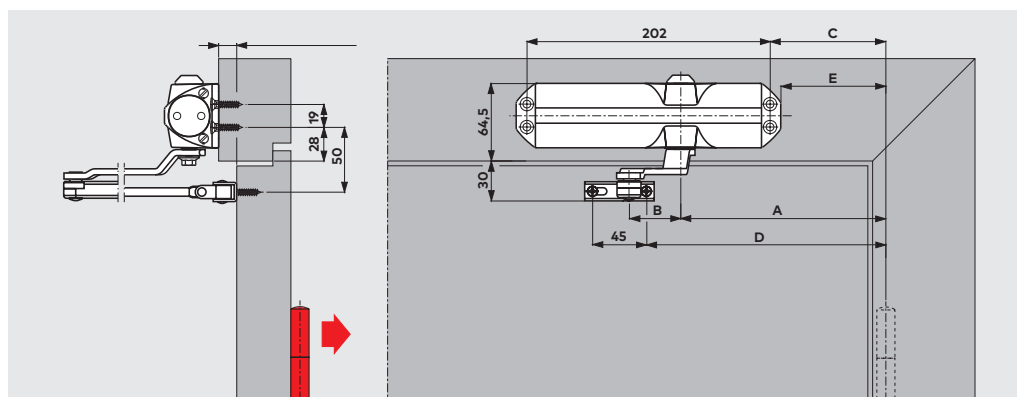
**Fixação na folha.
Lado da dobradiça.**

	EN 2	EN 3	EN 4
A	170.0	170.0	250.0
B	59.0	43.0	43.0
C	96.0	96.0	176.0
D	198.5	198.5	278.5
E	87.0	87.0	167.0



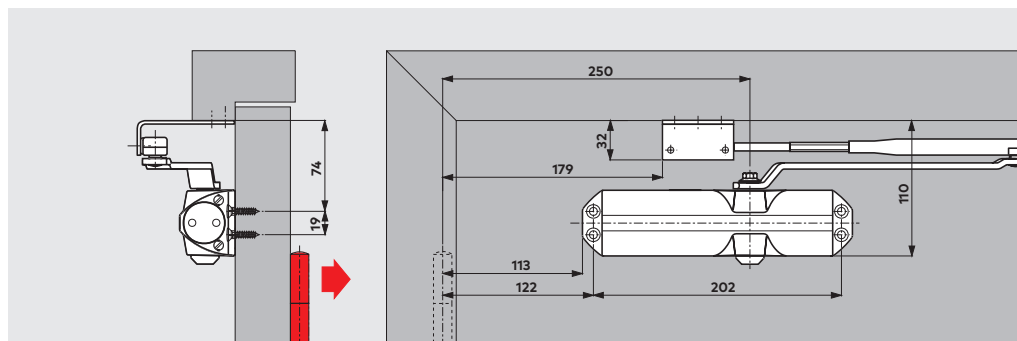
**Fixação no aro.
Dobradiças do lado oposto.**

	EN 2	EN 3	EN 4
A	170.0	170.0	250.0
B	59.0	43.0	43.0
C	96.0	96.0	176.0
D	198.5	198.5	278.5



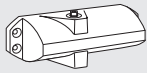
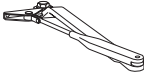
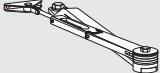

**Montagem com braço paralelo.
Dobradiças do lado oposto.**

EN 2
(Largura máx. da porta:
850 mm)



**Equipamento standard
e acessórios**

xx	Cor
01	Prata
02	Ouro
03	Castanho escuro
11	Branco (RAL 9016)
35	Preto (RAL 9005)

Mola de porta TS 68	Braço standard	Braço de retenção	Placa de montagem para braço paralelo
			
Tamanho 2/3/4	664701xx	664002xx	28066xx

N.º pedido

= Mola de porta com braço, completa

= Acessório

Texto para especificações

Mola de portas de pinhão-cremalheira, com força de fecho regulável, tamanhos EN 2, 3 e 4; velocidade de fecho regulável em duas zonas independentes. Não guarda mão. Certificada segundo a norma UNE EN 1154.

Modelo

- com braço standard.
- com braço de retenção.

Cor

- Prata
- Ouro
- Castanho
- Branco (simil. RAL 9016)
- Preto (simil. RAL 9005)

Modelo

dormakaba TS 68



Molas e ferragens
para portas



Controlos
de acesso
eletrónicos



Sistemas
de cilindros
mecânicos



Fechaduras
e sistemas
para hotéis



Portas
automáticas
e sistemas de
individualização
de passagem



Serviço

Sujeito a alterações técnicas sem aviso prévio.

dormakaba Portugal, Lda.
Lisboa – Escritório
Alameda dos Oceanos,
23A, Loja 1
1990-196 Lisboa



www.dormakaba.pt