

Unità di rilevamento dormakaba 90 03

Piccola e compatta



I vantaggi in breve

- **Struttura compatta**
Misure estremamente ridotte, adatte al montaggio su profili di porta o maniglie
- **Sicurezza**
Alto livello di sicurezza grazie alla comunicazione crittografata con l'unità di comando in ambiente interno e protetto
- **Buone caratteristiche di lettura**
Montaggio non incassato anche in ambiente metallico

L'unità di rilevamento 90 03 è sottile e di piccole dimensioni ed è adatta per il montaggio diretto sui telai di porte o lo cancelleri tutta la parte del ferramento anche su superfici di metallo.

Funzionalità

L'unità di rilevamento forma, insieme all'unità di comando, una soluzione di controllo accessi pienamente integrata. L'antenna comunica la decisione di accesso attraverso un segnale acustico e visivo.

Soluzione sicura

L'antenna è separata dall'elettronica di lettura. Indipendentemente dal luogo di montaggio, l'unità di comando può essere installato in un luogo protetto e al sicuro dal sabotaggio. La comunicazione tra antenna e unità di comando è crittografata e offre pertanto il massimo livello di sicurezza.

Campi di applicazione

L'unità di rilevamento è adatta per applicazioni in ambienti sia interni sia esterni.

Montaggio

- Montaggio non incassato con piastra di base
- Possibilità anche di montaggio diretto su metallo
- I collegamenti si eseguono mediante morsetti a vite a innesto.

Segnalazione:

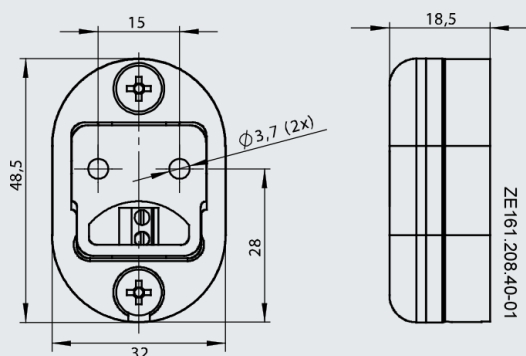
- Segnalazione acustica della decisione di accesso
- Anello luminoso (rosso/verde) indicatore della decisione di accesso

Compatibilità:

L'unità di rilevamento 90 03 può essere impiegata con molteplici apparecchi di comando dormakaba:

- Manager di accesso dormakaba 92 xx
- Manager di accesso dormakaba 92 3x
- Lettore remoto dormakaba 91 15
- Lettore remoto dormakaba 91 25

Attenzione: il raggio di azione efficace disponibile per il prodotto è in funzione del contesto di sistema nel quale è utilizzato.



Dimensioni dell'unità di rilevamento dormakaba 90 03 (dati in mm).

Dotazione tecnica

Interfacce

- Comunicazione tramite cavo coassiale, 50Ω (consigliato RG 174/U)

Le tecnologie di trasmissione

- Identificazione con RFID:
 - LEGIC advant, ISO 14443A
 - MIFARE® DESFire®, ISO 14443A
 - OSS-SO versione 2021-06: LEGIC advant, MIFARE® DESFire®

Condizioni ambientali

- Temperatura di esercizio: Da -25 ° ... a +70°C
- Umidità aria: 0 % ... 95%, non condensante
- Tipo di protezione: IP55 (con impermeabilizzazione)

Tipologia / materiale

- Scatola e piastra di base: PBT VALOX 375 X 7001
- Colore: nero

Dimensioni (largh. x alt. x prof.)

- 48,5 x 32 x 18,5 mm

Norme / direttive

- EN 301 489-1, EN 301 489-3,
- EN 300 330-1, EN 300 330-2
- R&TTE 1999/5/CE
- 1999/5/CE

Per maggiori dettagli e codici d'ordine, consultare il corrispondente catalogo o la descrizione del sistema dormakaba.

MIFARE e DESFire sono marchi registrati di NXP B.V.

Con riserva di modifiche tecniche.

© 2024 dormakaba. Aggiornato al 09/2024

Avete domande? Saremo lieti di offrirvi consulenza, vi aspettiamo.

dormakaba Italia S.r.l. | IT-Milano (MI) · T +39 02 494842 | IT-Castel Maggiore (BO) · T +39 051 4178311 | info.it@dormakaba.com | www.dormakaba.it
dormakaba Schweiz AG | Mühlebühlstrasse 23 | CH-8620 Wetzikon | T +41 848 85 86 87 | info.ch@dormakaba.com | www.dormakaba.ch