

# Электромеханические Системы запирания



Техническая брошюра

# СИМВОЛЫ



## Соответствует CE

Соответствует требованиям применимого европейского законодательства в области здравоохранения, обеспечения безопасности и защиты окружающей среды



## Класс пожаробезопасности

Указывает, что изделие успешно прошло испытание для огнезащитных дверных конструкций в независимой лаборатории



## Одобрено C-Tick

Применяется к электрическим и электронным устройствам; указывает на соответствие маркировке и стандартам на продукцию



## Соответствует UKCA

Соответствует требованиям применимого законодательства в области здравоохранения, обеспечения безопасности и защиты окружающей среды Великобритании

# Содержание



**01** Замки с поворотным ригелем



**02** Электроригельные замки

# SL30 – DBL

## Моторный замок с поворотным ригелем COBALT

Электронный замок COBALT это моторный замок с поворотным ригелем в форме кулачка, предназначенный для запирания маятниковых дверей для коммерческих и жилых помещений.

Замок решает два самых сложных вопроса в запирании дверей: возможность выровнять перекошенную дверь и возможность убирания ригеля при чрезмерной нагрузке на него. Надежный, защищённый, удобный.

### Характеристики

- Перекос двери до +/-8 мм
- Допустимая боковая нагрузка до 600 кг
- Автоматическое запирание ригеля
- Два ригеля 10 мм толщиной из нержавеющей стали
- Защита от обратной полярности и перегрузке
- Многократные попытки запирания
- Переход от режима «нормально открытый» (Fail Safe) к «нормально закрытый» (Fail Secure) перестановкой одной перемычки
- Мониторинг положения двери и ригеля
- Врезной монтаж горизонтально или вертикально в маятниковых дверях
- Накладной монтаж с помощью комплектующих SL30 DBL, включая монтаж на стекло

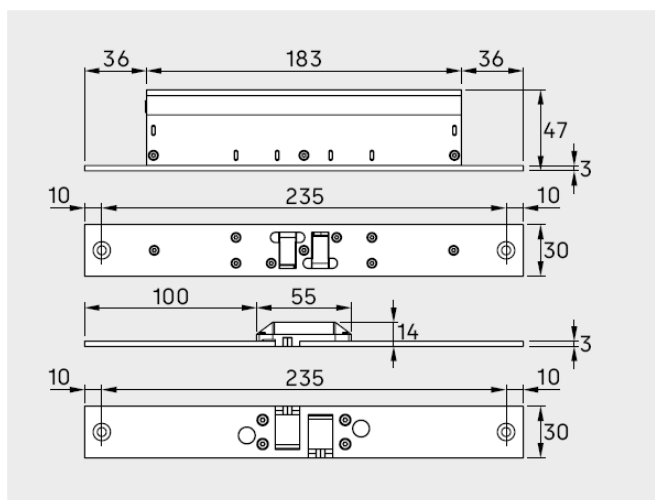
### Спецификации

<b>Удерживающая сила</b>	10 000 Н (1000 кг)
<b>Перекос двери</b>	+/- 8 мм
<b>Отпирание замка</b>	до 600 кг боковой нагрузки
<b>Напряжение</b>	12–24 В пост. +/-15%
<b>Сила тока</b>	
Удержание	40 мА при 12 В пост. т., 25 мА при 24 В пост.
Работа	<250 мА при 12 В, <200 мА при 24 В
Холостой ход	0,75 А при 12 В пост. , 0,4 А при 24 В пост.
<b>Выходы сигналов</b>	
Положение ригеля	30 В пост. т., 0,1 А
Положение двери	100 В пост. т., 0,5 А
<b>Рабочий ресурс</b>	1 000 000 циклов штатной работы

### Описание изделия

### Арт. №

	<b>Замок Cobalt SL30DBL</b> Для односторонних и маятниковых дверей 255Д x 30Ш x 51Г (мм)	<b>2400001211</b>
	<b>SLA203H</b> Длинная ответная планка 255Д x 30Ш x 14Г (мм)	<b>2400001228</b>
	<b>SLA204J</b> Корпус для накладной установки 258 (Д) x 34 (Ш) x 55 (Г) (мм)	<b>2400001229</b>
	<b>SLA204J</b> Накладная декоративная планка 260 (Д) x 0,7 (Ш) x 58 (Г) (мм)	<b>2400001230</b>



# SL30 – SGL

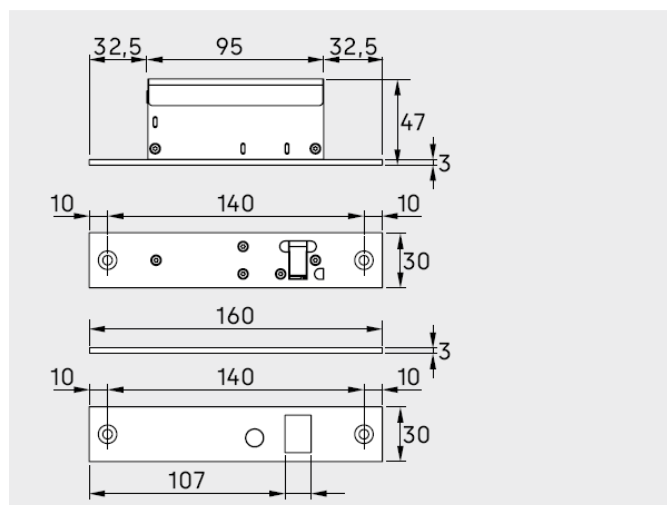
## Моторный замок с поворотным ригелем COBALT

Электронный замок COBALT представляет собой моторный замок с поворотным ригелем в форме кулачка, предназначенный для запираания маятниковых дверей, для коммерческих и жилых помещений.

Замок решает два самых сложных вопроса в запираании дверей: возможность выровнять перекошенную дверь и возможность убирания ригеля при чрезмерной нагрузке на него. Надежный, защищённый, удобный.

### Характеристики

- Перекос двери до +/-8 мм
- Допустимая боковая нагрузка до 600 кг
- Автоматическое запираение ригеля
- Один ригель 10 мм толщиной из нержавеющей стали
- Защита от обратной полярности и перегрузке
- Многократные попытки запираения
- Переход от режима «нормально открытый» (Fail Safe) к «нормально закрытый» (Fail Secure) перестановкой одной перемычки
- Мониторинг положения двери и ригеля
- Врезной монтаж горизонтально или вертикально в маятниковых дверях
- Накладной монтаж с помощью комплектующих SL30 DBL, включая монтаж на стекло



### Спецификации

Удерживающая сила	10 000 Н (1000 кг)
Перекос дверей	8 мм
Отпирание замка	до 600 кг боковой нагрузки
Напряжение	12–24 В пост. +/-15%
Сила тока	
Удержание	40 мА при 12 В пост. т., 25 мА при 24 В пост.
Срабатывание	<250 мА при 12 В, <200 мА при 24 В
Остановка	40 мА при 12 В пост. , 25 мА при 24 В пост. т.
Выходы сигналов	
Положение ригеля	30 В пост. , 0,1 А
Положение двери	100 В пост. , 0,5 А
Рабочий ресурс	1 000 000 циклов штатной работы

### Описание изделия

### Арт. №

	<b>Замок Cobalt SL30 SGL</b> Для дверей, открывающихся в одну сторону 160 (Д) x 30 (Ш) x 51 (Г) (мм)	<b>2400001212</b>
	<b>SLA213H</b> Длинная ответная планка 160 (Д) x 30 (Ш) x 14 (Г) (мм)	<b>2400001231</b>
	<b>SLA214J</b> Корпус 163 (Д) x 34 (Ш) x 55 (Г) (мм)	<b>2400001232</b>
	<b>SLA216J</b> Накладная планка 165 (Д) x 0,7 (Ш) x 58 (Г) (мм)	<b>2400001233</b>

# DB25 – DB25 DB25L

## Электроригельный замок

DB25 сочетает в себе самую современную конструкцию, высокое качество и оригинальное электронное решение, что делает его надежным и универсальным запорным устройством.

Отличаясь встроенными функциями контроля доступа и надежной конструкцией, DB25 представляет собой компактный замок с высоким уровнем безопасности, который можно использовать в любых дверях, открывающихся и в одну, и в две стороны.

### Характеристики

- Автоматическое запирание ригеля
- Ригель диаметром 12,7 мм из нержавеющей стали
- Защита от повторного прохода и манипуляций
- Автоматическое запирание через 0/3/6/9 секунд
- Многократные попытки запирания и отпирания
- Защита от перегрева
- Защита от обратной полярности и перегрузок
- Мониторинг положения двери и ригеля
- Врезной монтаж горизонтально или вертикально на двери, открывающиеся в одну и две стороны
- Накладной монтаж с помощью комплектующих DB25, включая монтаж на стекло

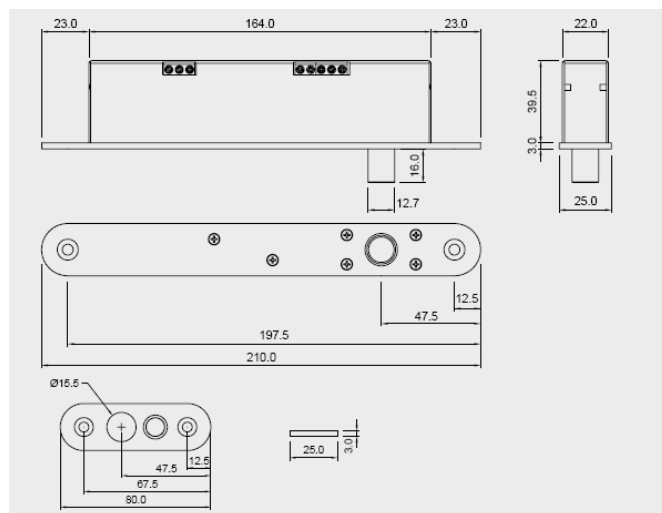
### Спецификации

Удерживающая сила	10 000 Н (1000 кг)
Напряжение	12–24 В пост. +/-10 %
Сила тока	
Удержание	160 мА при 12 В, 95 мА при 24 В
Работа	1,25 А при 12 В, 1 А при 24 В
Выходы сигналов	
Положение ригеля	25 В пост. , 0,5 А
Положение двери	100 В пост. , 0,5 А
Рабочий ресурс	1000000 циклов
Материал:	Пластик: полиформальдегид. Нержавеющая сталь: 304

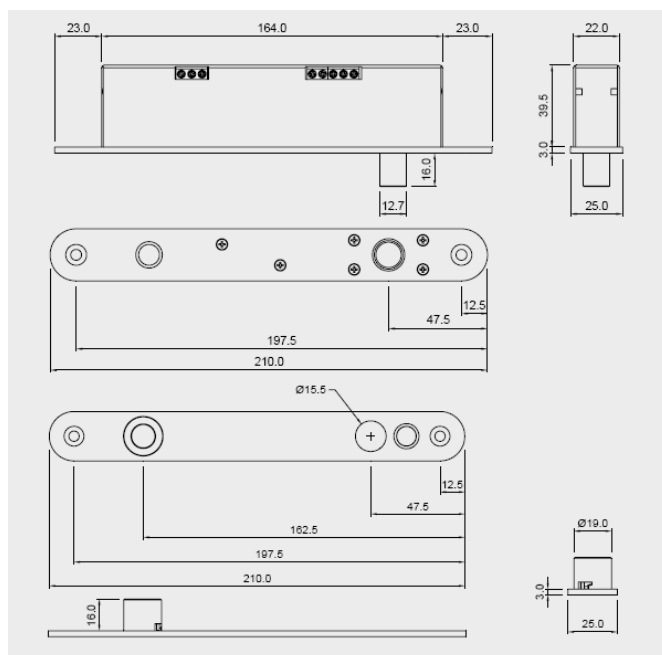
### Описание изделия

### Арт. №

	<p><b>Электроригельный замок DB 25</b> Для дверей, открывающихся в одну или две стороны 210 (Д) x 25 (Ш) x 42 (Г) (мм)</p> <p>Нормально открытый <b>2400001201</b> Нормально закрытый <b>2400001202</b></p>
	<p><b>Электроригельный замок DB 25 L</b> С Магнитной защелкой для удержания двери Для дверей, открывающихся в одну или две стороны 210 (Д) x 25 (Ш) x 42 (Г) (мм)</p> <p>Нормально открытая <b>2400001205</b> Нормально закрытая <b>2400001206</b></p>
	<p><b>DBA103A</b> Короткая ответная планка для DB25 80 (Д) x 25 (Ш) x 3 (Г) (мм) <b>2400001213</b></p>
	<p><b>DBA103E</b> Длинная ответная планка для DB25 210 (Д) x 25 (Ш) x 3 (Г) (мм) <b>2400001214</b></p>



DB 25



DB 25 L (с магнитной защелкой для удержания двери)

# DB25 – DB25 DB25L

## Комплектующие

	Описание изделия	Арт. №
	<b>DBA 104J</b> Корпус для накладной установки DB25/DB25L 225 (Д) x 29 (Ш) x 46,5 (Г) (мм)	<b>2400001215</b>
	<b>DBA 106J</b> Накладная планка для DB25/DB25L Для дверей, открывающихся в одну или две стороны 225 (Д) x 0,7 (Ш) x 50 (Г) (мм)	<b>2400001216</b>
	<b>DBA 133E</b> Длинная планка с магнитом для DB25L 210 (Д) x 25 (Ш) x 3 (Г) (мм)	<b>2400001217</b>

# DB25K

## Электроригельный замок

Отличается такой же усовершенствованной конструкцией, высоким качеством и оригинальным электронным решением, как и DB25, при этом дополнен функцией отпирания от ключа.

Несмотря на добавление механизма ручного отпирания, DB25K не утратил компактности и представляет собой универсальное решение с высокой степенью безопасности.

### Характеристики

- Евроцилиндр можно использовать для ручного управления замком
- Автоматическое запирание ригеля
- Ригель диаметром 12,7 мм из нержавеющей стали
- Защита от повторного прохода и манипуляций
- Автоматическое запирание через 0/3/6/9 секунд
- Многократные попытки запирания и отпирания
- Защита от перегрева
- Защита от обратной полярности и перегрузок
- Мониторинг положения двери и ригеля
- Врезной монтаж горизонтально или вертикально на двери, открывающиеся в одну и две стороны
- Накладной монтаж с помощью комплектующих DB25, включая монтаж на стекло

### Спецификации

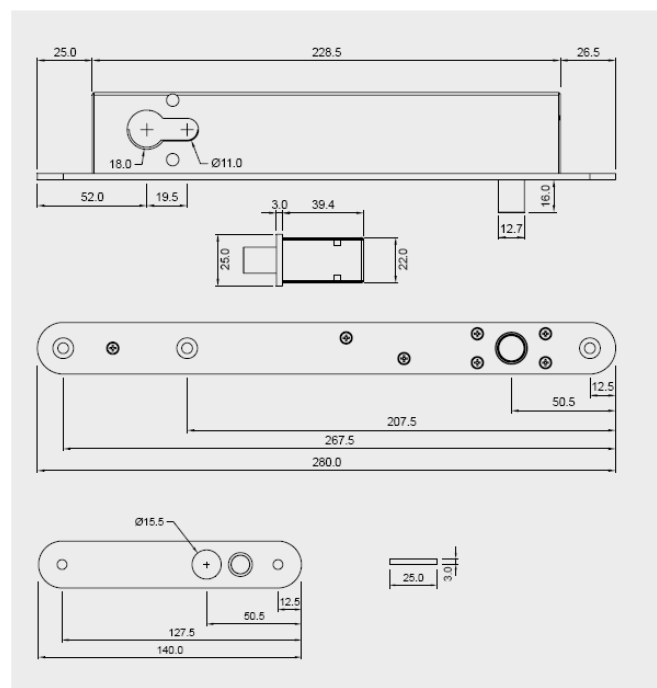
Удерживающая сила	10 000 Н (1000 кг)
Напряжение	12–24 В пост. +/-10 %
Сила тока	
Удержание	160 мА при 12 В, 95 мА при 24 В
Работа	1,25 А при 12 В, 1 А при 24 В
Выходы сигналов	
Положение ригеля	25 В пост. , 0,5 А
Положение двери	100 В пост. , 0,5 А
Рабочий ресурс	1000000 циклов
Материал:	Пластик: полиформальдегид. Нержавеющая сталь: 304

Электроригельные замки

### Описание изделия

### Арт. №

	<b>Электроригельный замок DB 25K</b> Евроцилиндр для ручного управления замком. Для дверей, открывающихся в одну и в две стороны, 280 (Д) x 25 (Ш) x 42 (Г) (мм)	
	Нормально открытый	<b>2400001203</b>
	Нормально закрытый	<b>2400001204</b>
	<b>DBA143A</b> Короткая ответная планка с для DB25K 140 (Д) x 25 (Ш) x 3 (Г) (мм)	<b>2400001218</b>
	<b>DBA143E</b> Длинная ответная планка для DB25K 280 (Д) x 25 (Ш) x 3 (Г) (мм)	<b>2400001219</b>
	<b>DBA144J</b> Корпус для накладной установки к замка DB25K 294 (Д) x 29 (Ш) x 46,5 (Г) (мм)	<b>2400001220</b>





# DB25K

## Комплектующие

	Описание изделия	Арт. №
	<b>DBA145J</b> Корпус к ответной планке DB25K 294 (Д) x 29 (Ш) x 46,5 (Г) (мм)	<b>2400001221</b>
	<b>DBA146J</b> Накладная планка для DB25K 294 (Д) x 0,7 (Ш) x 50 (Г) (мм)	<b>2400001222</b>

# DB38 DB38L

## Электроригельный замок

Замок DB38 обеспечивает высочайший уровень безопасности благодаря повышенной прочности, достигаемой прежде всего за счет использования ригеля большего диаметра, и поэтому является предпочтительным вариантом, когда требуется высокая физическая прочность.

Отличаясь усовершенствованной конструкцией, высоким качеством и оригинальным электронным решением, которые обеспечивают его надежность и одновременно универсальность, этот замок подходит для любых дверей, открывающихся как в одну, так и в две стороны.

### Характеристики

- Автоматическое запирание ригеля
- Ригель диаметром 14,2 мм из нержавеющей стали
- Защита от повторного прохода и манипуляций
- Автоматическое запирание через 0/3/6/9 секунд
- Многократные попытки запирания и отпирания
- Защита от перегрева
- Защита от обратной полярности и перегрузки
- Мониторинг положения двери и ригеля
- Врезной монтаж горизонтально или вертикально на двери, открывающиеся в одну и две стороны
- Накладной монтаж с помощью комплектующих DB38, включая монтаж на стекло

### Спецификации

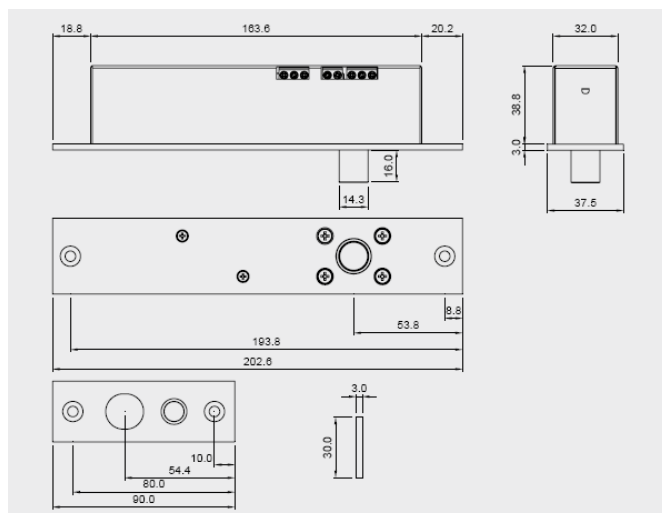
Удерживающая сила	20 000 Н (2000 кг)
Напряжение	12–24 В пост. +/-10 %
Сила тока	
Удержание	230 мА при 12 В пост. , 90 мА при 24 В
Работа	1,5 А при 12 В, 1,4 А при 24 В
Выходы сигналов	
Положение ригеля	25 В пост. т., 0,5 А
Положение двери	100 В пост. т., 0,5 А
Рабочий ресурс	1000000 циклов
Материал:	Пластик: полиформальдегид. Нержавеющая сталь: 304

Электроригельные замки

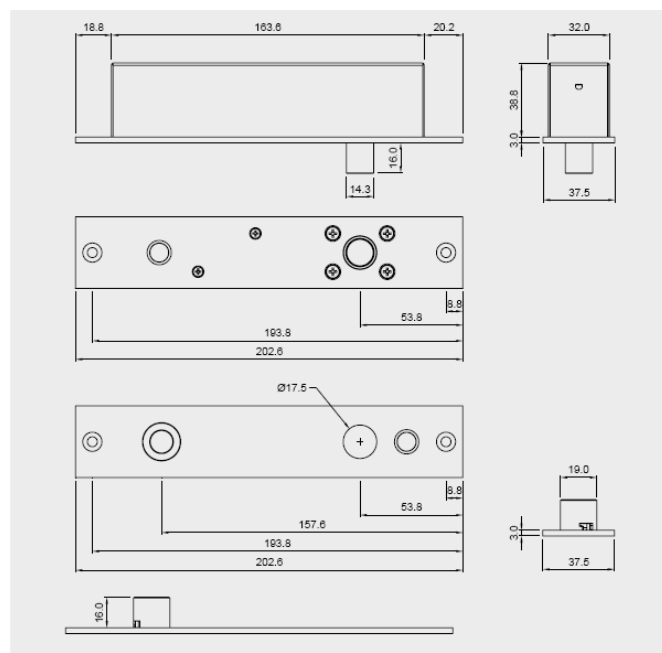
### Описание изделия

### Арт. №

	<p><b>Электроригельный DB 38</b> Для дверей, открывающихся в одну или две стороны 203 (Д) x 37,5 (Ш) x 44 (Г) (мм)</p>	<p>Нормально открытый <b>2400001207</b> Нормально закрытый <b>2400001208</b></p>
	<p><b>Электроригельный DB 38 L</b> Магнитная защелка для удержания двери Для дверей, открывающихся в одну или две стороны</p>	<p>Нормально открытый <b>2400001209</b> Нормально закрытый <b>2400001210</b></p>
	<p><b>DBA173C</b> Короткая ответная планка для DB38 90 (Д) x 30 (Ш) x 3 (Г) (мм)</p>	<p><b>2400001223</b></p>
	<p><b>DBA173G</b> Длинная ответная планка для DB38 203 (Д) x 37,5 (Ш) x 3 (Г) (мм)</p>	<p><b>2400001224</b></p>



DB 38



DB 38 L (магнитная защелка для удержания двери)

# DB38 DB38L

## Комплектующие

	Описание изделия	Арт. №
	<b>DBA174J</b> Корпус для DB38/DB38L 206 (Д) x 41 (Ш) x 49 (Г) (мм)	<b>2400001225</b>
	<b>DBA176J</b> Накладная планка для DB38/DB38L 210 (Д) x 0,7 (Ш) x 50 (Г) (мм)	<b>2400001226</b>
	<b>DBA183G</b> Длинная ответная планка для DB38L 203 (Д) x 37,5 (Ш) x 19 (Г) (мм)	<b>2400001227</b>

## Заявление о социальной и экологической ответственности

Мы придерживаемся принципов устойчивого развития по всей цепочке создания ценности в соответствии с нашими экономическими, экологическими и социальными обязательствами перед нынешним и будущими поколениями. Обеспечение устойчивого развития на уровне продукции — это важный, ориентированный на будущее подход в строительной отрасли. В целях раскрытия количественных показателей влияния продукции на окружающую среду на протяжении всего жизненного цикла, компания dormakaba предоставляет экологические декларации продукции (EPD) на основании комплексных оценок жизненного цикла.

[www.dormakaba.com/sustainability](http://www.dormakaba.com/sustainability)



## Мы предлагаем

### Решения для автоматического доступа

Средства автоматизации входов  
Защищённость входов



### Решения для контроля доступа

Электронный доступ и данные Аварийные и спасательные системы Отельные системы



### Дверное оборудование для доступа

Дверные доводчики  
Фурнитура Механические системы запираения



### Сервис

Техническая поддержка  
Монтаж и настройка  
Техническое обслуживание и ремонт

