

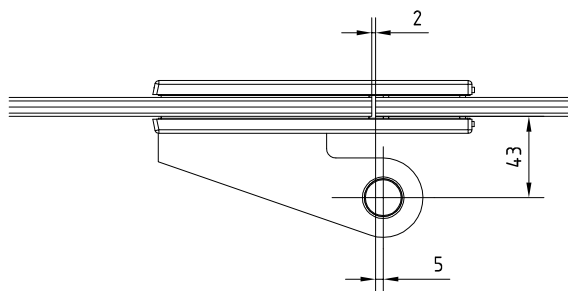
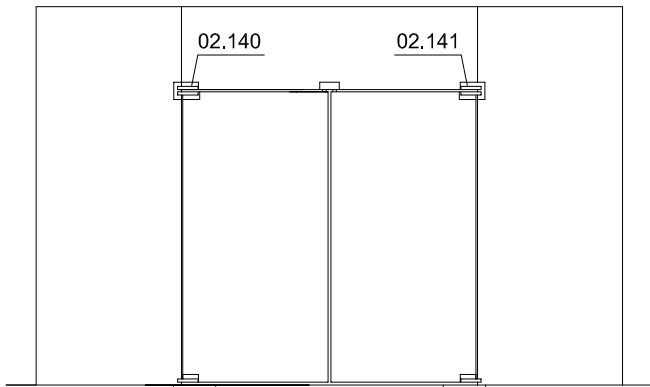
**Монтажная инструкция  
DORMA EA  
фитинг фрамуги и боковой  
панели**

**Installation instruction  
DORMA EA  
Patch fitting for  
overpanel and side panel**

**Важная информация:**

**Important information:**

Фитинг фрамуги и боковой панели устанавливается на конструкции из закаленного стекла.  
Patch fitting for overpanel and side panel in toughened glass assemblies



① = Компоненты  
Component

1. ; 1.1 ; ... = Последовательность монтажа  
Mounting sequence

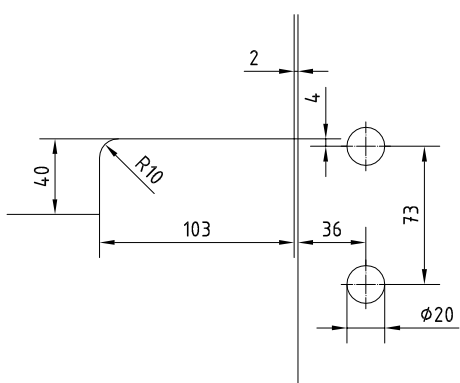
Все области зажима необходимо очистить до установки фурнитуры. Используйте только специальные чистящие средства для стекол.

All glass clamping areas have to be cleaned with standard glass cleaning products prior to installation.

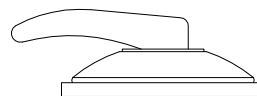
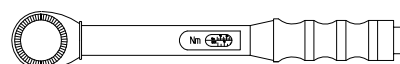


Не используйте растворитель  
Do not use thinners

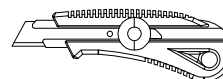
**Подготовка стекла:**  
Glass preparation:



**Необходимые инструменты:**  
Mounting tool:



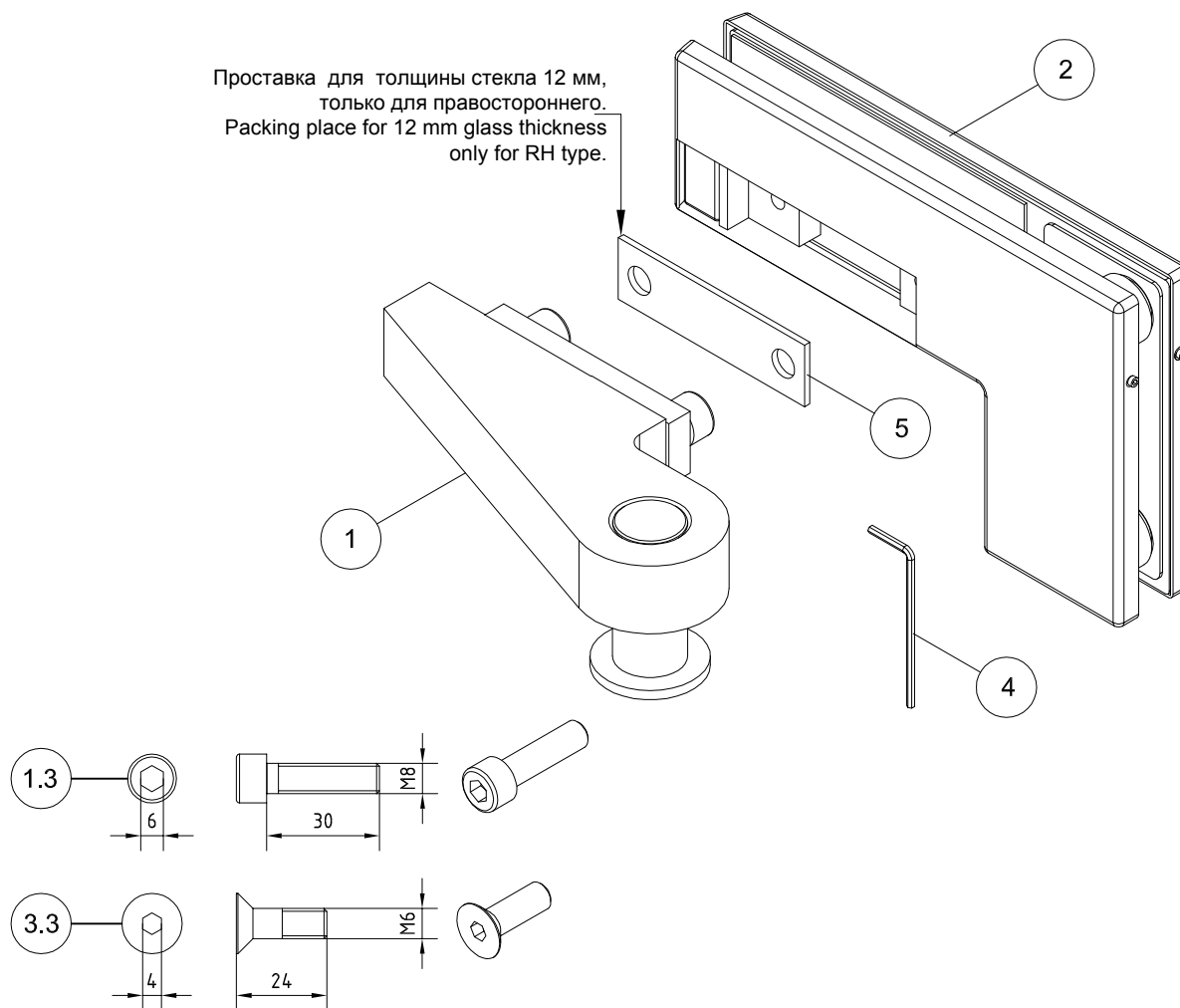
Вакуумная присоска для стекла/glass suction lifter



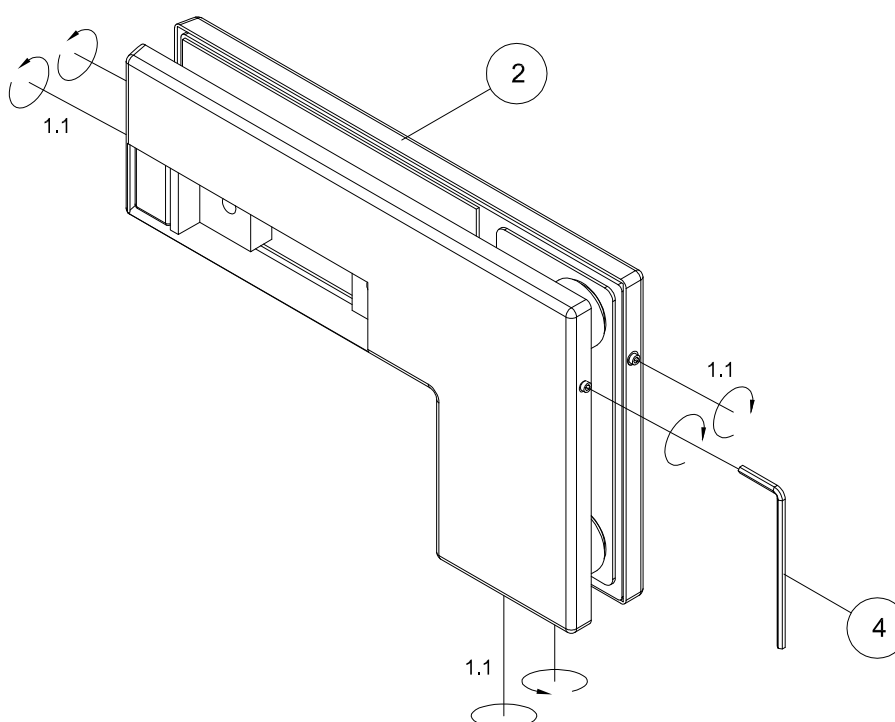
1,5 мм, 3 мм, 4 мм, 6 мм

**Комплект поставки фитинга фрамуги и боковой панели 02.141 :**  
**Scope of delivery patch fitting for overpanel and side panel 02.141:**

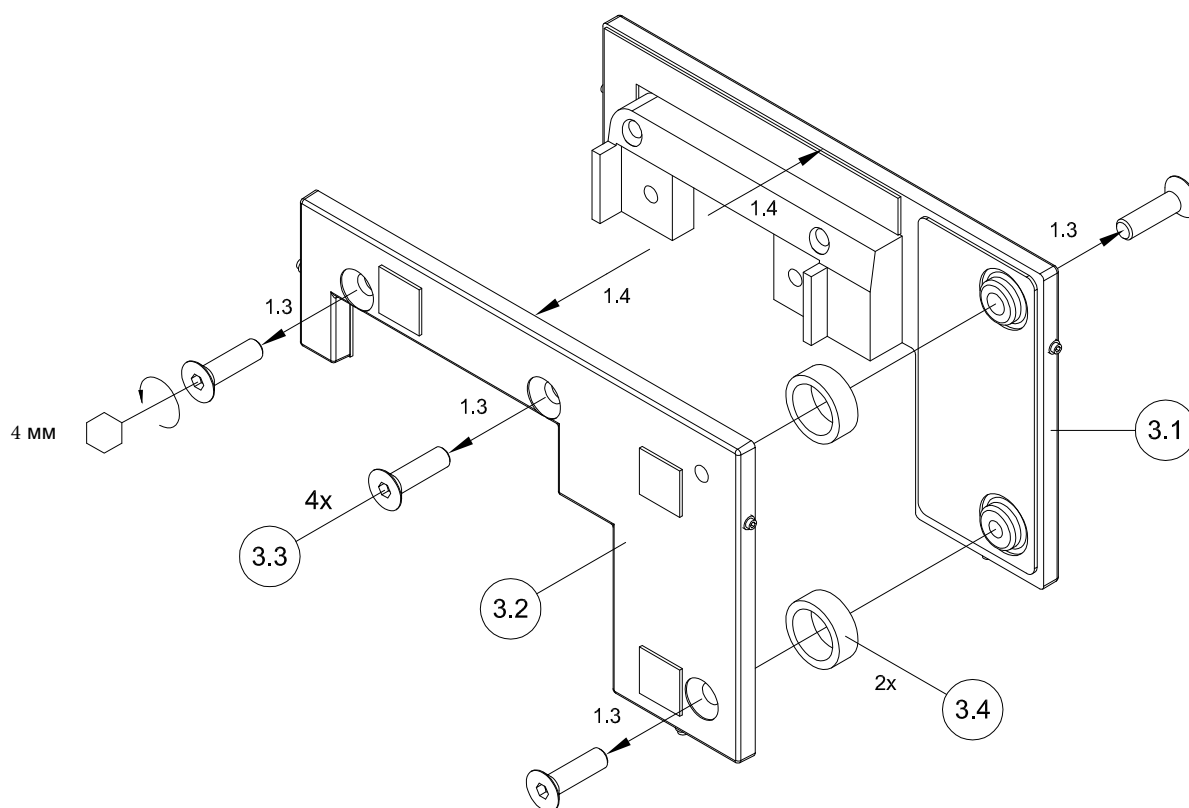
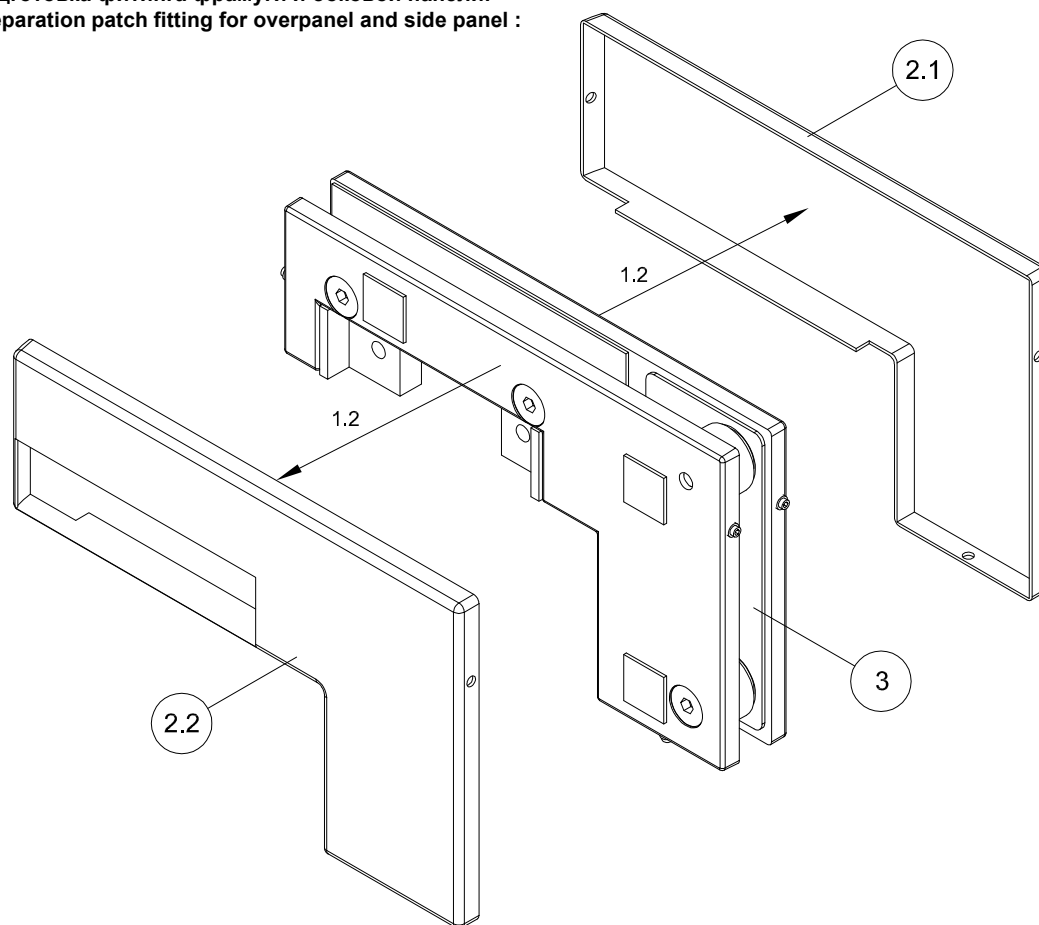
Проставка для толщины стекла 12 мм,  
 только для правостороннего.  
 Packing place for 12 mm glass thickness  
 only for RH type.



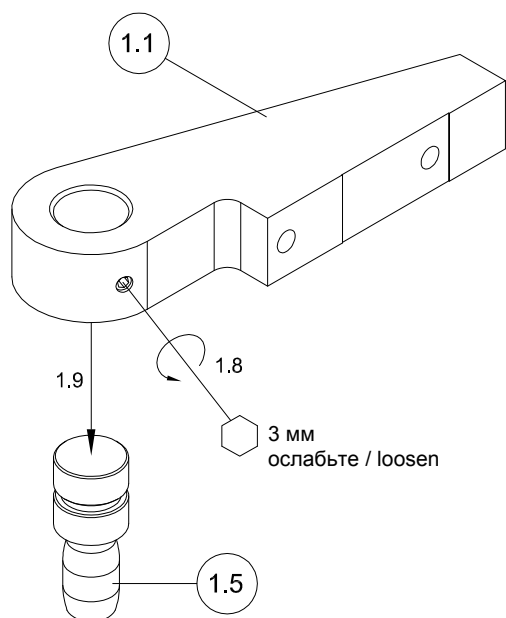
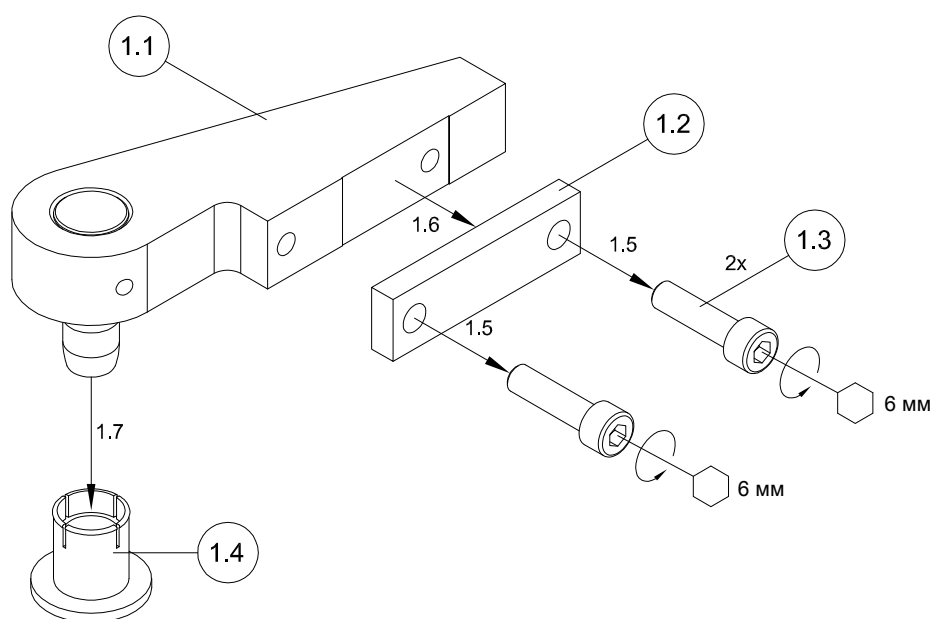
**1. Подготовка фитинга фрамуги и боковой панели:**  
**1. Preparation patch fitting for overpanel and side panel :**



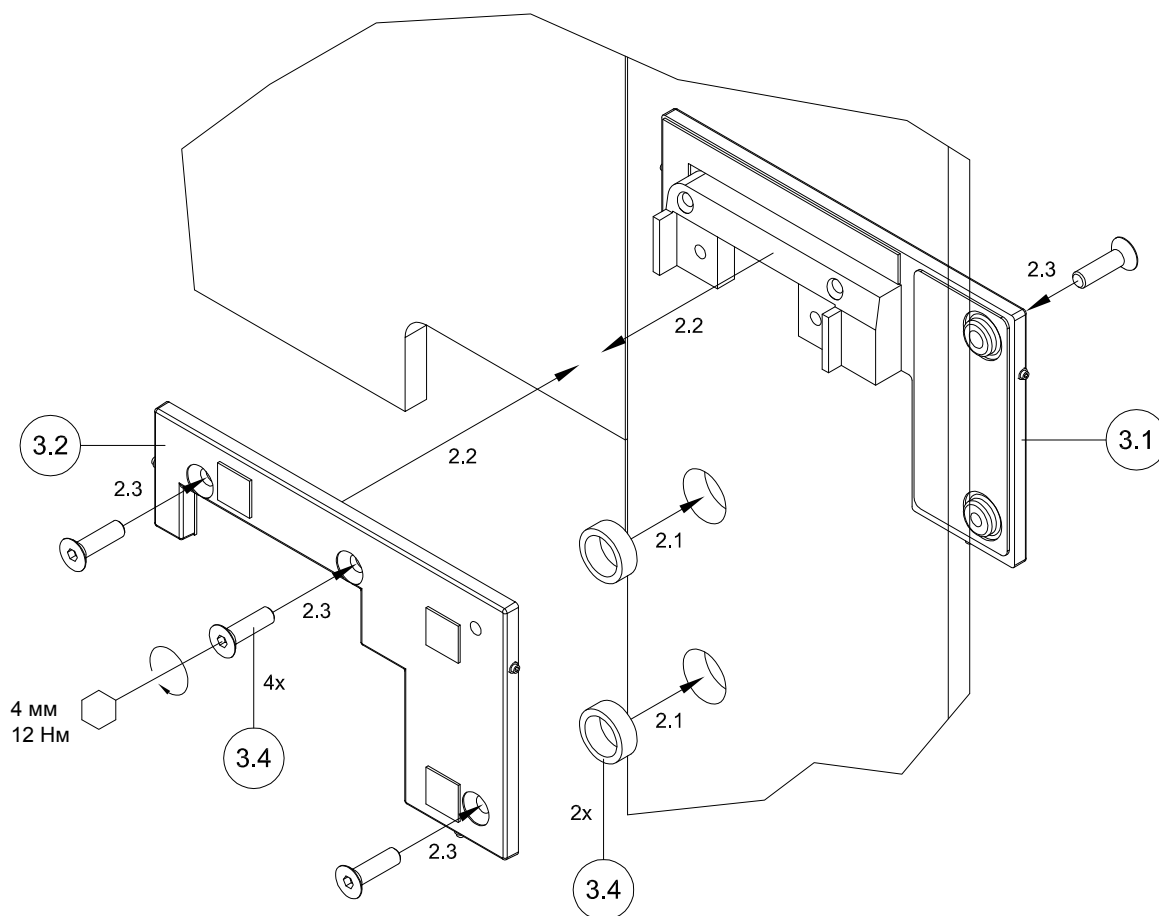
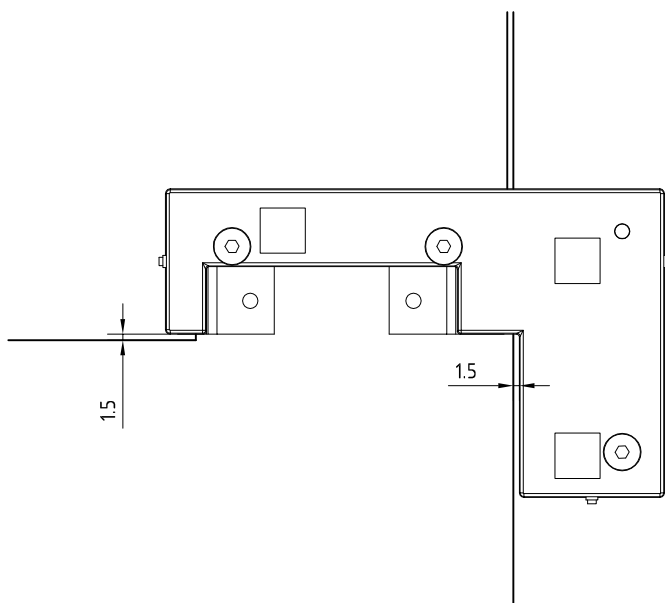
**1. Подготовка фитинга фрамуги и боковой панели:**  
**1. Preparation patch fitting for overpanel and side panel :**



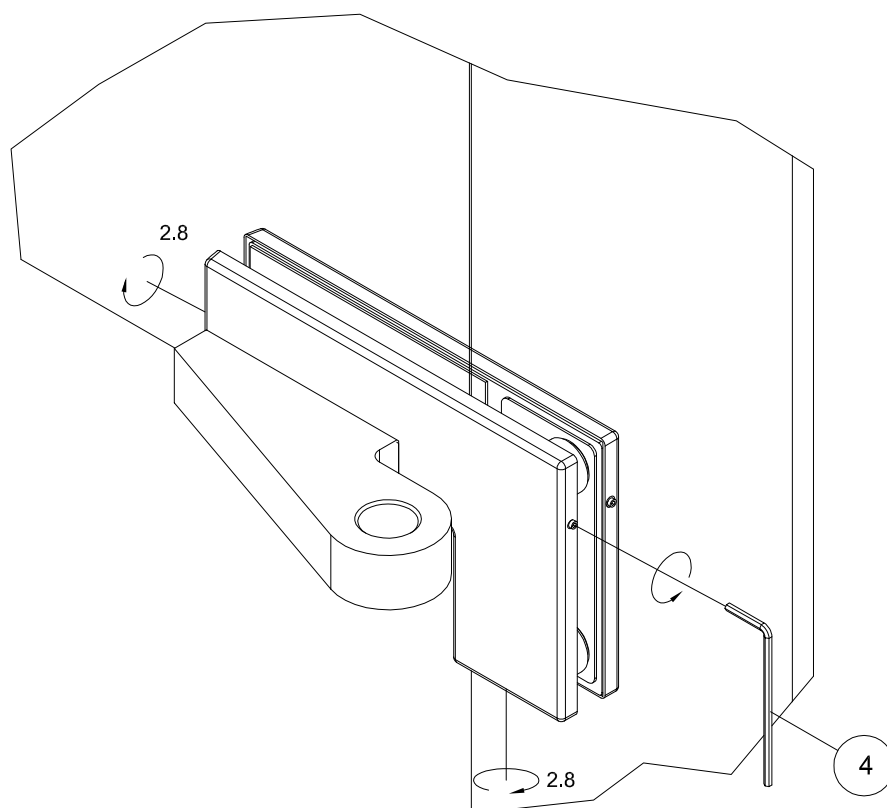
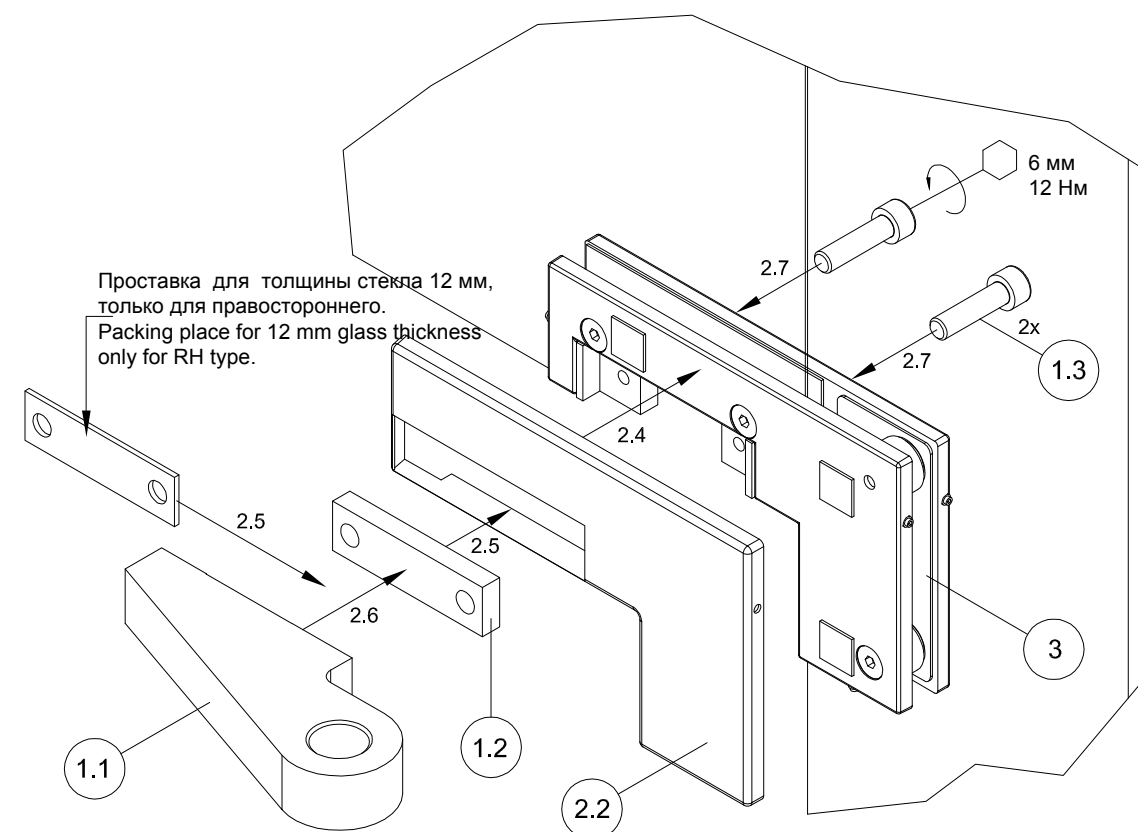
**1. Подготовка фитинга фрамуги и боковой панели:**  
**1. Preparation patch fitting for overpanel and side panel :**



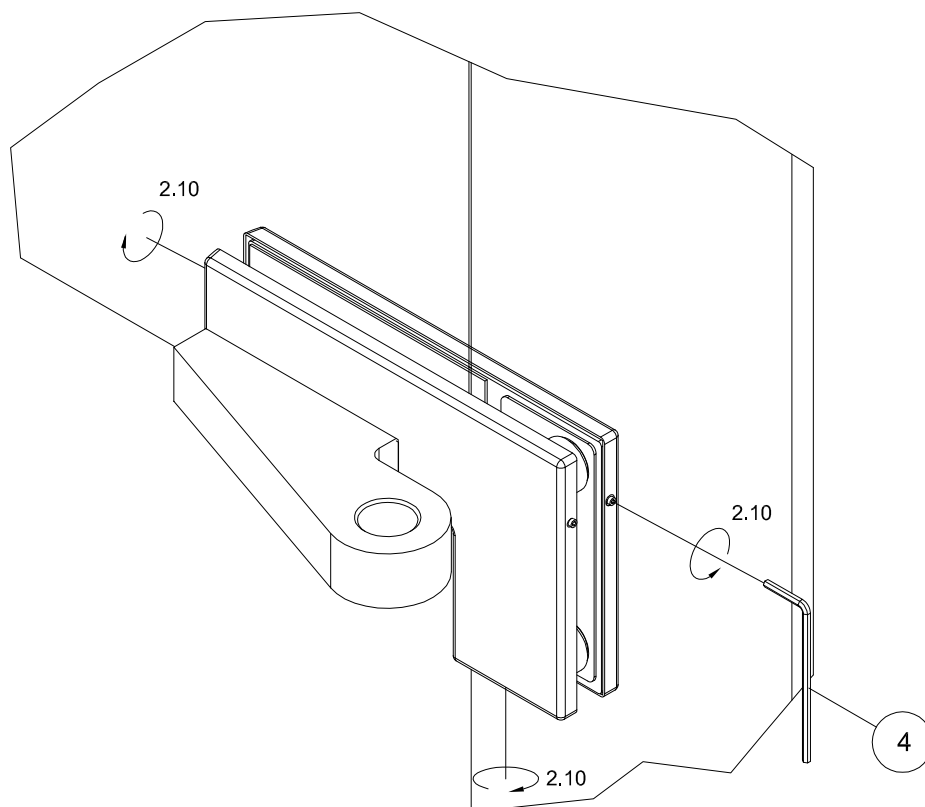
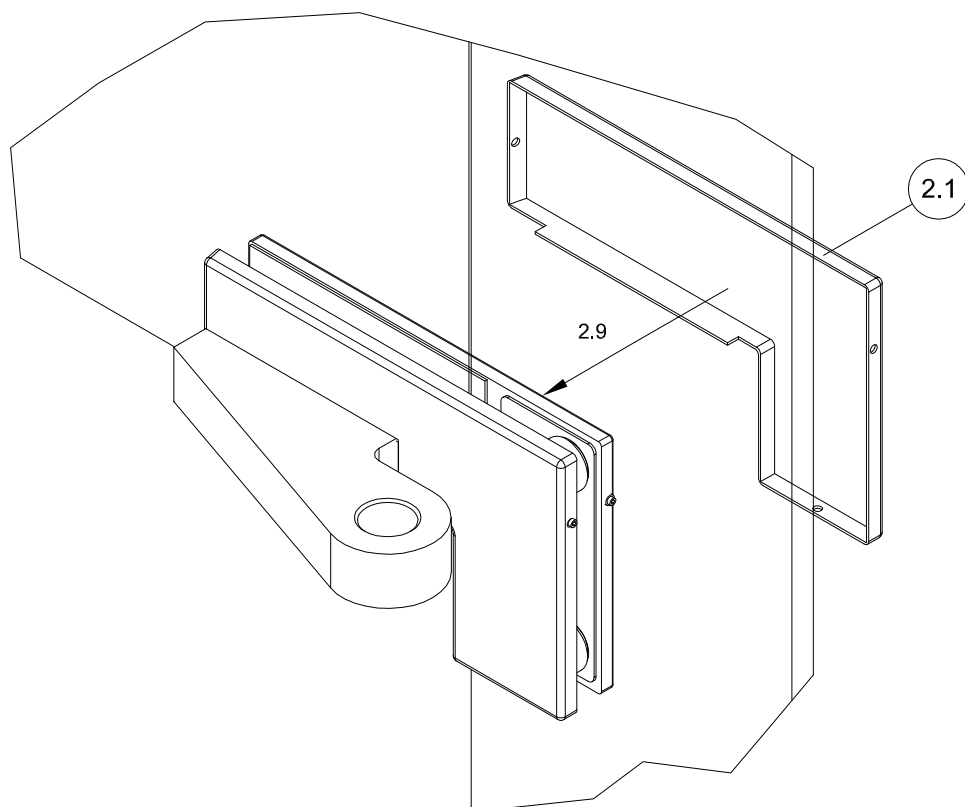
2. Установка фитинга на стекло:  
 2. Installation of patch fitting onto glass:



**2. Установка фитинга на стекло:**  
**2. Installation of patch fitting onto glass:**



2. Установка фитинга на стекло:  
2. Installation of patch fitting onto glass:





**3. Установка двери:**  
**3. Installation of the door:**

- 3.3 Соедините фитинг фрамуги и бокового экрана с верхней петлей с помощью втулки.  
 Установите пластиковую втулку во вставку верхней петли с помощью нажатия с небольшим усилием. В случае разрушения стекла осевая вставка защитит петлю от падения.
- 3.3 Connect the patch fitting for overpanel and side panel and the top patch fitting with the bol  
 To overcome the rim in the bushing (top patch fitting), the bolt should be pressed slightly with small force.  
 This creates antifall guard protection if glass should break.

