



СОЗДАНЫ СЛУЖИТЬ ДОЛГО

Дверная фурнитура dormakaba CORE.
Долговечная конструкция & классический дизайн.

НОВАЯ СЕРИЯ ДВЕРНЫХ РУЧЕК CORE

Преимущества одним взглядом



От заказа до монтажа без проблем

- Комплекты ручек серии CORE универсальные (левого и правого открывания). Легко заказывать, хранить и производить монтаж.
- резьбовые втулки позволяют устанавливать ручки CORE на сплошных/ деревянных дверях толщиной 38-63 мм (имеется дополнительный набор крепежа для дверей толщиной 64-72 мм)
- Благодаря новой упаковке продукта, можно легко найти и достать необходимые детали
- Готовые резьбовые втулки делают установку очень быстрой



Для узкопрофильных и сплошных дверей

От простого монтажа до беззаботного использования

- Четыре мощных пружины легко возвращают ручку в изначальное горизонтальное положение
- Высокое сертифицированное качество: 4 класс категории использования, 5 класс коррозионной устойчивости, более миллиона циклов наработки на отказ
- 5 лет гарантии от производителя подтверждает надежность и качество



5

ЛЕТ ГАРАНТИИ*

*В соответствии с нашими действующими гарантийными условиями. Можно ознакомиться на сайте www.dorma.com.

ЛЁГКОСТЬ И ПРОСТОТА: УНИВЕРСАЛЬНОСТЬ, ЧТОБЫ ИЗБЕЖАТЬ ПУТАНИЦЫ

Удобство при заказе, хранении и монтаже



Смена направления ручки - положения левого или правого открывания:



1 Исходное положение ручки



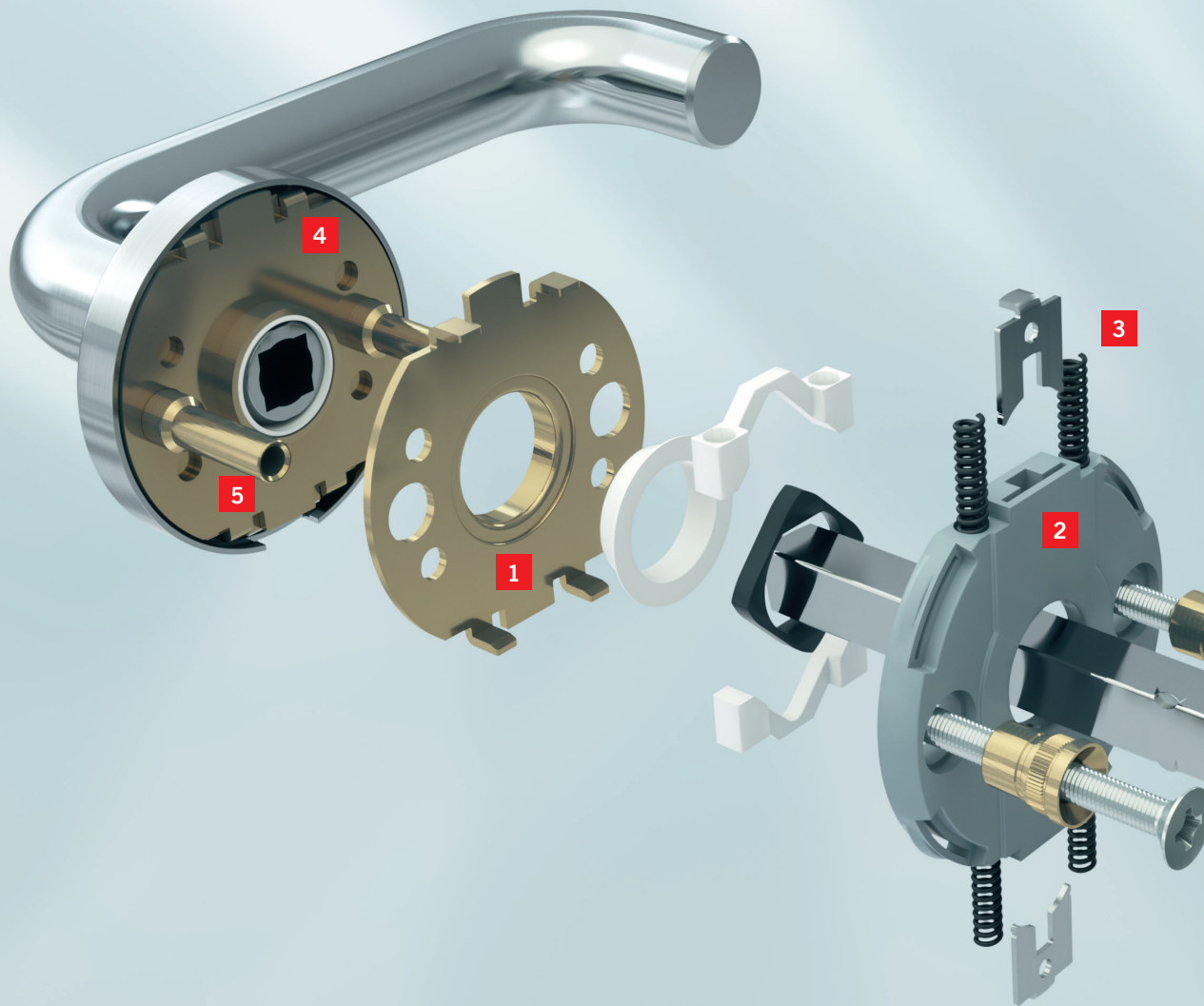
2 Напряжение возвратной пружины во время смены положения ручки



3 Новое положение ручки

ТЕХНОЛОГИЯ, КОТОРАЯ ОТКРЫВАЕТ ДВЕРИ—

... и изумляет людей.



1 Долговечность в использовании, благодаря стальному основанию с антикоррозийным покрытием
Стальная монтажная пластина ручки помогает надёжно передать даже очень большую нагрузку на дверную створку, защищая конструкцию ручки и замка.

2 Надёжные подшипники скольжения обеспечивают плавную работу механизма ручки
Не требующие ухода подшипники скольжения нейтрализуют боковую нагрузку при открытии двери на себя или от себя, а также защищают втулку шпинделя от перегрузки.

3 Четыре пружины для точного возврата ручки в горизонтальное положение

Четыре возвратные пружины обеспечивают нулевое провисание нажимной ручки даже при частом использовании и в случае больших нагрузок.

5 Легкая фиксация, благодаря удлиненным резьбовым втулкам

Длинные резьбовые втулки позволяют использовать один крепёжный винт для монтажа ручек на сплошные/деревянные двери с толщиной двери от 38 мм до 63 мм.



4 Инновационный механизм смены левого и правого открывания. Простота в хранении и монтаже

Ручки коллекции CORE универсальные (левого и правого открывания), что упрощает работу при заказе, хранении и установке.

6 Технология, которая открывает двери и изумляет пользователей

Нажимные ручки коллекции CORE, изготовленные из алюминия или нержавеющей стали, отличаются высоким качеством материала и классическим дизайном. Станут отличной фурнитурой для здания любого типа.

ВЫСОКОЕ СЕРТИФИЦИРОВАННОЕ КАЧЕСТВО —

Правильный выбор для проектных решений.

Соответствует самым высоким требованиям — нашим собственным

Разработка международных стандартов - трудоемкий процесс, для завершения которого иногда требуется несколько лет. Любая разработка продукта привязывается к требованиям общепринятых стандартов, которые могут не учитывать потенциальные преимущества покупателя.

При разработке нажимных ручек коллекции CORE мы старались выполнять требования не только стандартов, но, прежде всего, наших покупателей, и, в особенности, наши собственные высокие требования!

Лучше, чем стандарт EN 1906

Стандарт EN 1906 определяет 200,000 циклов наработки на отказ, как требование для достижения наивысшего уровня надежности. Однако при испытании на прочность нажимных ручек CORE, этот показатель был намного превышен - наш результат был свыше 1 миллиона рабочих циклов.

Классификация кодов стандарта EN 1906 для ручек DORMA коллекции CORE

Категория использования

Класс 1: Средняя частота использования лицами склонными к чрезвычайно бережному отношению, с невысокой вероятностью неправильного использования фурнитуры. Например, межкомнатные двери жилых зданий.

Класс 2: Средняя частота использования лицами склонными к бережному отношению, но возможно могут неправильно использовать фурнитуру. Например, межкомнатные двери офисных зданий.

Класс 3: Частое использование лицами не склонными к бережному обращению, с высокой вероятностью неправильного использования фурнитуры. Например, в офисных зданиях с публичным доступом.

Класс 4: Подходит для применения в дверях, часто открываемых с применением силы или, где существует риск нанесения ущерба имуществу. Например, на футбольных стадионах, нефтяных вышках, военных базах и в общественных туалетах.

Долговечность

Класс 6: Средняя частота использования: 100 000 циклов наработки на отказ

Класс 7: Высокая частота использования: 200 000 циклов наработки на отказ

Вес двери:

Классификация отсутствует

Огнестойкость:

Класс 0: Класс пожарной защиты не указан

Класс А: Подходит для использования в дымозащитных дверях

Класс А1: Подходит для использования в дымозащитных дверях. Проверено на 200 000 циклов с тестовой дверью

Класс В: Подходит для использования в дымозащитных и огнестойких дверях

Класс В1: Подходит для использования в дымозащитных и огнестойких дверях. Проверено на 200 000 циклов с тестовой дверью.

Класс С: Подходит для использования в дымозащитных и огнестойких дверях с требованиями по огнестойким вкладкам в длинных планках, розетках и накладках ручек.

Класс С1: Подходит для использования в дымозащитных и огнестойких дверях с требованиями по огнестойким вкладкам в длинных планках, розетках и накладках ручек. Проверено на 200 000 циклов с тестовой дверью.

Класс D: Подходит для использования в дымозащитных и огнестойких дверях с требованиями по специальной сердцевине в ручке/кнобе

Класс D1: Подходит для использования в дымозащитных и огнестойких дверях с требованиями по специальной сердцевине в ручке/кнобе. Проверено на 200 000 циклов с тестовой дверью.

4 7 - D1/C1* 1 5 0 A**

Тип работы

A = подпружиненные ручки
 B = пружинные ручки
 U = ручки без пружины

Безопасность

0 = Класс безопасности не установлен
 1 = защита от проникновения в помещение с малым применением силы
 2 = защита от проникновения в помещение с умеренным применением силы
 3 = защита от проникновения в помещение с применением большой силы
 4 = защита от проникновения в помещение с применением очень большой силы

Коррозионная устойчивость

0 = отсутствие определенной коррозионной стойкости
 1 = низкая степень коррозионной стойкости
 2 = умеренная степень коррозионной стойкости
 3 = высокая степень коррозионной стойкости
 4 = очень высокая степень коррозионной стойкости
5 = высокая степень коррозионной стойкости для использования в экстремальных условиях

Безопасность

Класс 1: Область применения - в целях безопасности

* Модификация из алюминия: Класс D1

* Модификация из нержавеющей стали: Класс C1

** Тип использования фурнитуры класса "U", как вариант для пассивной створки двери

ДОЛГОВЕЧНАЯ И УСТОЙЧИВАЯ КОНСТРУКЦИЯ

Данные и технические характеристики	Наборы фурнитуры для		
	Сплошных дверей	Узких профильных дверей	
Ручка с возвратной пружиной	+	+	
Ручка с возвратной пружиной, универсальная	+	+	
Стабилизирующие вкладыши	+	+	
Категория использования - DIN EN 1906	4	4	
Сертификат для дверей, используемых в эвакуационных выходах - DIN EN 179:2008	•	•	
Тестированы согласно стандарту DIN EN 1634-1*	+	+	
Сертифицированы для дымозащитных и пожарозащитных дверей - DIN 18273	+	+	
Декларация о соответствии продукта экологическому стандарту ISO 14025 Выдана: Instut Bauen und Umwelt e. V	+	+	
5 лет гарантии **	+	+	
Стальные монтажные пластины	+	+	
Длинные резьбовые втулки на монт. пластинах	+	-	
Толщина двери в мм	38-72		
Длина одного винта для диапазона ширины двери	38-63		
Сквозное крепление	+	-	
Подшипник скольжения, не требующий ухода	+	+	
Наборы фурнитуры	Стандартные	+	+
	Для входных дверей	+	+
	Для санузла	+	-
Материал изготовления	Нержавеющая сталь, матовая	+	+
	Алюминий, F1, Серебро матовое	+	+

+ Да - Нет o Дополнительно • Сертификация зависит от модели

* При использовании в дымозащитных и огнестойких дверях должны соблюдаться национальные стандарты

** В соответствии с нашими действующими гарантийными условиями, с которыми можно ознакомиться на сайте www.dorma.com, и которые мы с удовольствием вышлем по вашему запросу.

Долговечность и устойчивость

Одним из главных достоинств коллекции ручек CORE является соблюдение экологических требований. При достижении своих целей DORMA учитывает требования по экономии производства и ресурсов, благодаря чему удается достичь большой эффективности переработки отходов, а также производства качественных и долговечных продуктов.

Продукты производственной линейки CORE изготовлены в соответствии с последними стандартами и добровольной декларацией экологического качества продукции (EPD), согласно стандарту ISO 14025. Наличие EPD помогает при получении строительных сертификатов, таких как сертификаты DGNB и LEED Совета по экологическому строительству.



ПРАВИЛЬНАЯ РУЧКА ДЛЯ ЛЮБОЙ ДВЕРИ

Подходит для узкопрофильных и сплошных дверей .



CORE 8100



CORE 8906



CORE 8907



CORE 8999



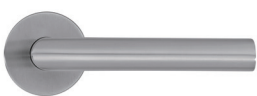
CORE 3020



CORE 3548

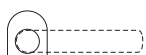
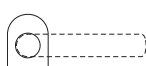
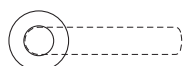


Алюминий или нержавеющая сталь



Круглая розетка или длинная планка

Дверные ручки серии CORE с круглой розеткой или длинной планкой можно использовать в сплошных / деревянных дверях.



DIN EN 1634-1: Тест для огнестойких и дымоизоляционных дверей



DIN 18 273: Нажимные дверные ручки для огнестойких и дымозащитных дверей



DIN EN 179: Устройства эвакуационного выхода с приводом от нажимной ручки



Нержавеющая сталь



Алюминий

Эксклюзивная поставка этих моделей осуществляется в виде полного набора фурнитуры с подпружиненными ручками, включая крепёж и шпindel (на толщину двери - от 38 мм до 63 мм). Дополнительный набор аксессуаров для дверей толщиной 64-72 мм.

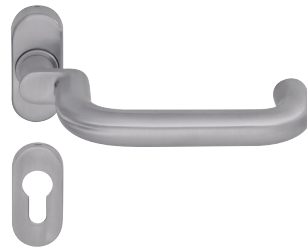
Наборы фурнитуры CORE для сплошных / деревянных дверей также можно приобрести в модификации без пружин - для пассивной створки двери.



CORE 8100



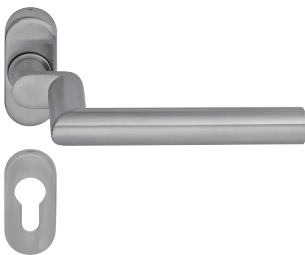
CORE 8100V



CORE 8100A



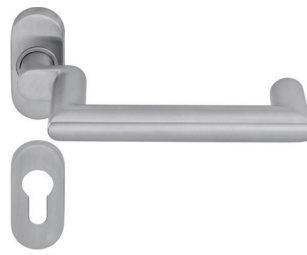
CORE 8906



CORE 8906A



CORE 8907



CORE 8907A



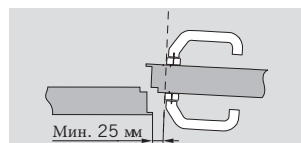
CORE 8999



CORE 8999A



CORE 3548V



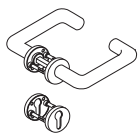
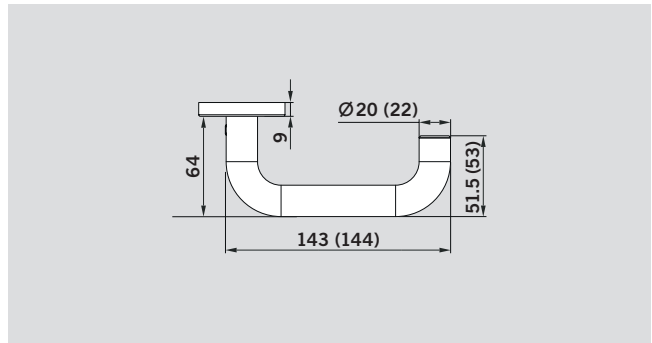
Внимание: Расстояние между нажимной дверной ручкой и краем рамы должно быть не менее 25 мм.

Поставляются в комплекте с овальной розеткой и ручками с пружинным механизмом. Крепёжный комплект и шпindelь покупаются отдельно согласно толщине двери.

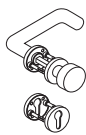
ДВЕРНЫЕ РУЧКИ ДЛЯ СПЛОШНЫХ / ДЕРЕВЯННЫХ ДВЕРЕЙ

CORE 8100

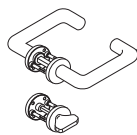
F **E** ■ ■



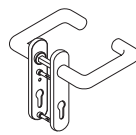
CORE 8100/
6500/6612



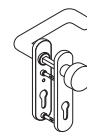
CORE 8100/
6500/3020/6612



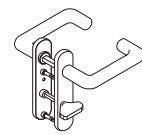
CORE 8100/
6500/7122



CORE 8100/
7050 K



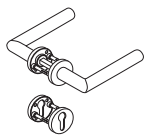
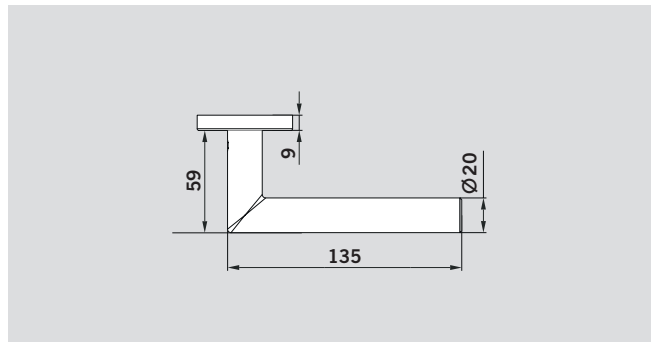
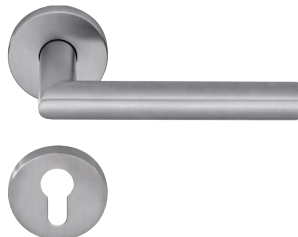
CORE 8100/
7050 K/3020



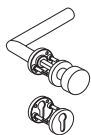
CORE 8100/
7050 K WC

CORE 8906

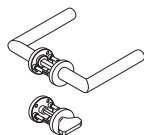
F ■ ■



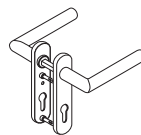
CORE 8906/
6500/6612



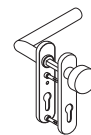
CORE 8906/
6500/3020 N/6612



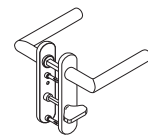
CORE 8906/
6500/7122



CORE 8906/
7050 K



CORE 8906/
7050 K/3020



CORE 8906/
7050 K WC

() = Размеры для алюминия



DIN EN 1634-1: Тест для огнестойких и дымоизоляционных дверей



DIN 18 273: Нажимные дверные ручки для огнестойких и дымозащитных дверей



DIN EN 179: Устройства эвакуационного выхода с приводом от нажимной ручки



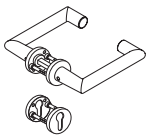
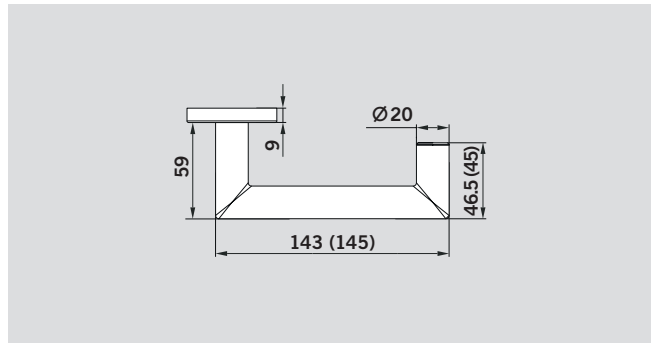
Нержавеющая сталь



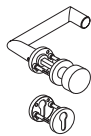
Алюминий

CORE 8907

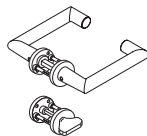
F E ■ ■



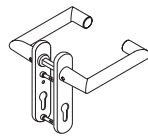
CORE 8907/
6500/6612



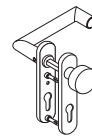
CORE 8907/
6500/3020 N/6612



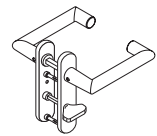
CORE 8907/
6500/7122



CORE 8907/
7050 K



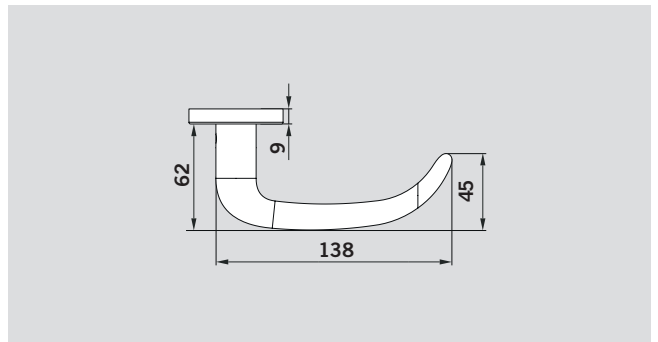
CORE 8907/
7050 K/3020



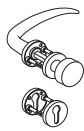
CORE 8907/
7050 K WC

CORE 8999

F E ■ ■



CORE 8999/
6500/6612



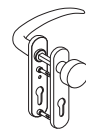
CORE 8999/
6500/3020 N/6612



CORE 8999/
6500/7122



CORE 8999/
7050 K



CORE 8999/
7050 K/3020



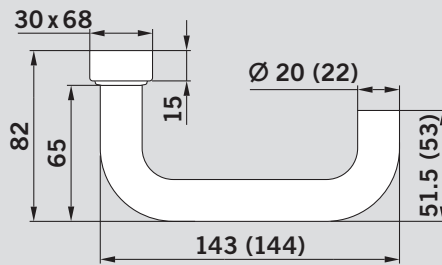
CORE 8999/
7050 K WC

() = Размеры для алюминия

НАБОРЫ ДВЕРНЫХ РУЧЕК ДЛЯ УЗКОПРОФИЛЬНЫХ ДВЕРЕЙ

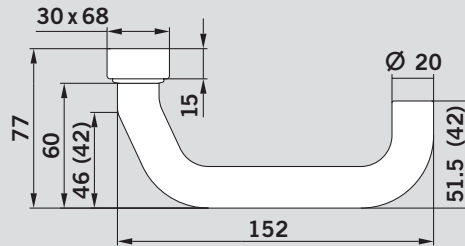
CORE 8100

F **E** ■ ■



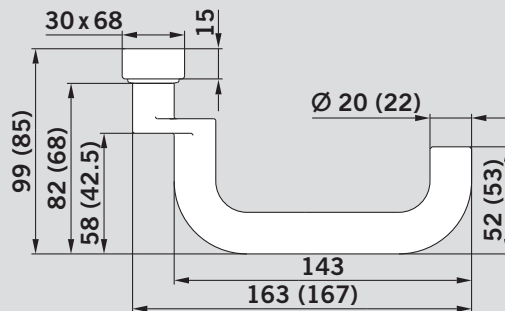
CORE 8100V

F **E** ■ ■



CORE 8100A

F **E** ■ ■



() = Размеры для алюминия

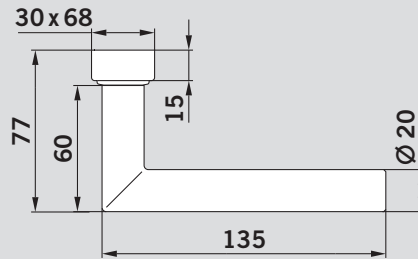
F DIN EN 1634-1: Тест для огнестойких и дымоизоляционных дверей

18273 DIN 18 273: Нажимные дверные ручки для огнестойких и дымозащитных дверей

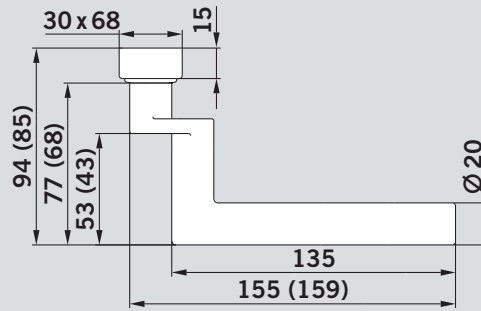
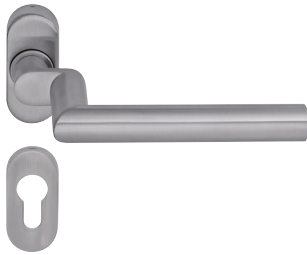
E DIN EN 179: Устройства эвакуационного выхода с приводом от нажимной ручки

■ Нержавеющая сталь
■ Алюминий

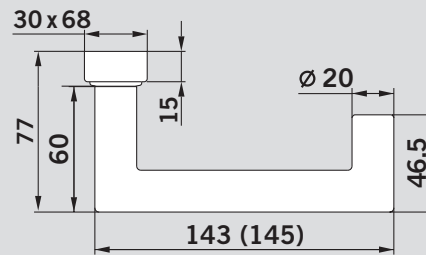
CORE 8906



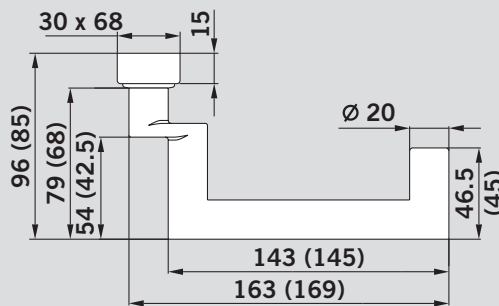
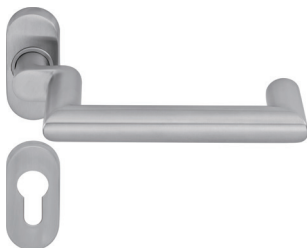
CORE 8906A



CORE 8907



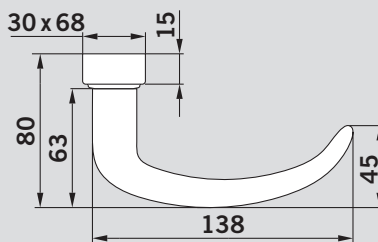
CORE 8907A



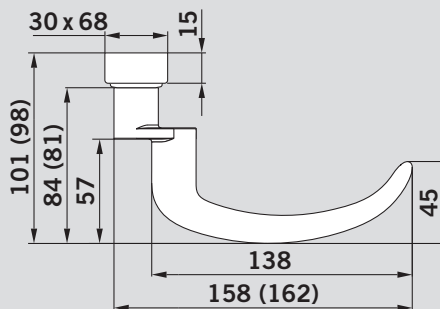
() = Размеры для алюминия

НАБОРЫ ДВЕРНЫХ РУЧЕК ДЛЯ УЗКОПРОФИЛЬНЫХ ДВЕРЕЙ

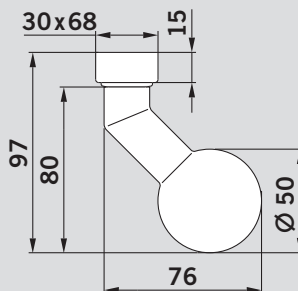
CORE 8999



CORE 8999A



CORE 3548V



() = Размеры для алюминия

F DIN EN 1634-1: Тест для огнестойких и дымоизоляционных дверей

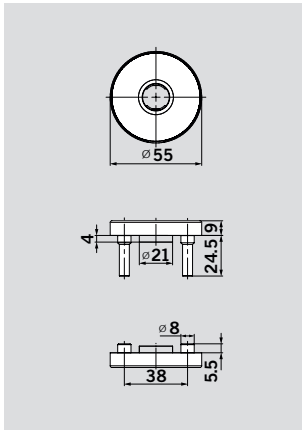
UL DIN 18 273: Нажимные дверные ручки для огнестойких и дымозащитных дверей

E DIN EN 179: Устройства эвакуационного выхода с приводом от нажимной ручки

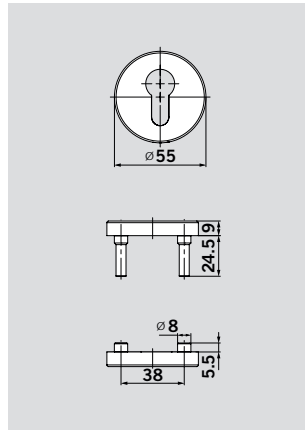
■ Нержавеющая сталь
 ■ Алюминий

РОЗЕТКИ, ДЛИННЫЕ ПЛАНКИ И ШПИНДЕЛИ

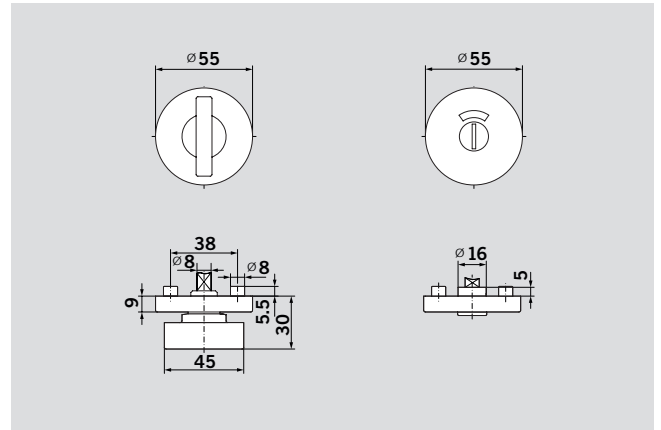
Круглые розетки



6500

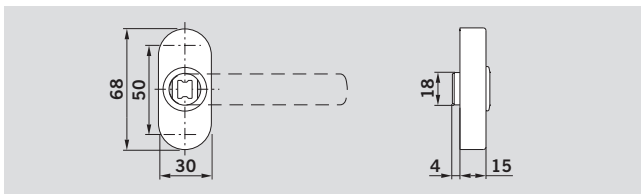


6612

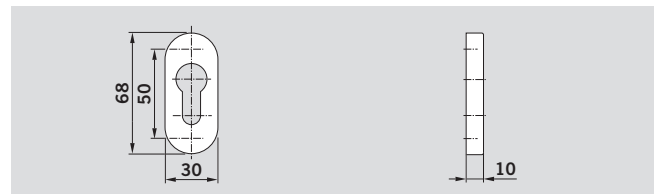


7122

Овальные розетки

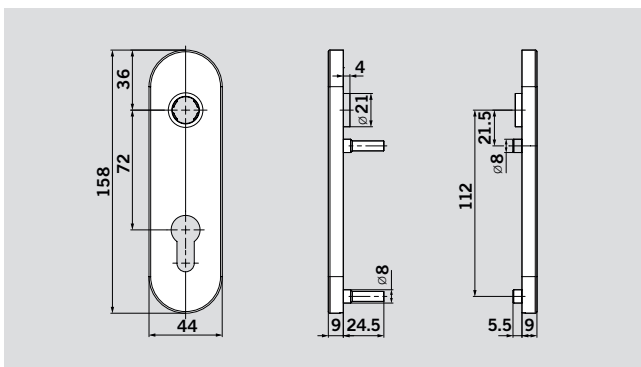


6621

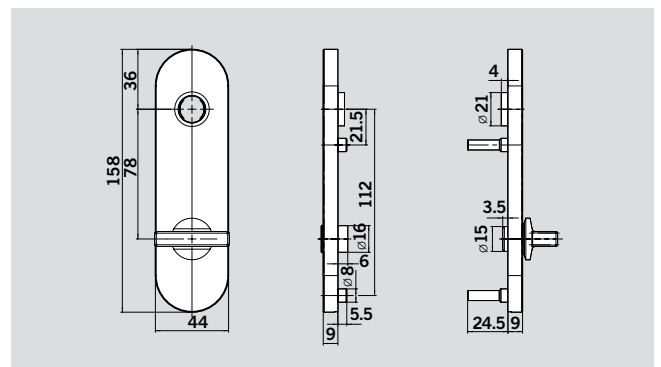


6679

Длинные планки

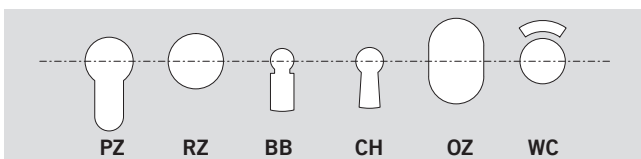


7050 K



7050 K WC

Подготовка отверстий для накладок и длинных планок



Шпиндели для нажимных ручек

Смотрите прайс-лист

Также в наличии имеются модели "глухой" модификации без отверстий (UN).

По запросу, можно заказать модификацию с другими формами отверстий и межосевым расстоянием.

