

# Basic-XS

Compacte standaard elektrische sluitplaten

Toegang met een eenvoudige druk op de knop

dormakaba 



In combinatie met bijvoorbeeld intercom systemen kunnen de elektrische sluitplaten van dormakaba een vlekkeloze toegang verlenen tot de meest voorkomende deuren in private, publieke en commerciële gebouwen. De elektrische sluitplaten bieden een effectieve controle over wie toegelaten wordt in een gebouw en maken het mogelijk om deuren in verschillende gebouwtypes veilig af te sluiten.

De nieuwe reeks standaard elektrische sluitplaten Basic-XS bieden - dankzij hun ultra-compacte behuizing en multi-spanning eigenschappen - een hoge flexibiliteit voor de bouwplanning.

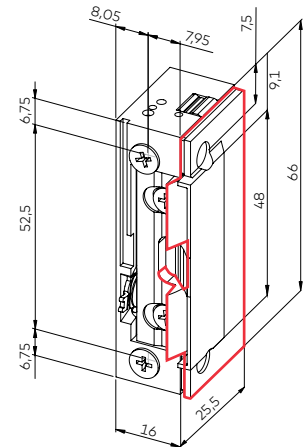
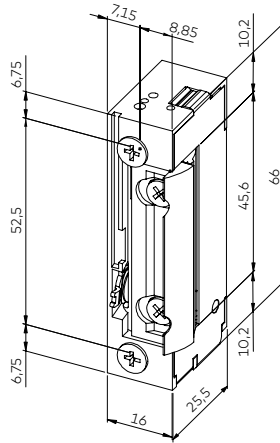
## Productkenmerken

- Multi-spanning 12-24 V, AC/DC in één uitvoering
- De ultra-compacte behuizing maakt montage in extreem smalle deurkaders mogelijk
- Universele inbouwmontage Din-L/-R
- Radiusschoot
- Optioneel: Easy Adapt dagschootgeleiding
- 4 mm regelbare dagschootvanger maakt aanpassing aan de montage-toleranties en bijkomende afstelling achteraf mogelijk



# Compacte standaard elektrische sluitplaten

## Basic-XS



Uitvoering	Spanning	Mechanische ontgrendeling	Terugmelding (RR)	Dagschootgeleiding Easy Adapt	Type	Artikelnummer
Arbeidsstroom	10-24 V AC-DC	•	•		XS E	15112106
					XS RR	15112244
				•	XS Easy Adapt	15112506
		•		•	E Easy Adapt	15112243
				•	RR Easy Adapt	15112507
	12 V DC			•	RR	15112112
				•	Easy Adapt	15112512
				•	RR Easy Adapt	15112113
	24 V DC			•	RR	15112124
				•	Easy Adapt	15112524
			•	RR Easy Adapt	15112125	
Ruststroom	12 V DC		•		S	15132112
					S-RR	15132512
				•	S Easy Adapt	15132113
				•	S-RR Easy Adapt	15132513
	24 V DC			•	S	15132124
				•	S-RR	15132524
				•	S Easy Adapt	15132125
				•	S-RR Easy Adapt	15132525

### Voorplaten voor modellen met dagschootgeleiding (Easy Adapt)

Voor de elektrische sluitplaten uitgerust met de dagschootgeleiding easy-adapt zijn specifieke voorplaten noodzakelijk. Keuze uit:

Afmetingen (mm)	DIN-universeel	Afgeronde uiteinden	Type	Artikelnummer
250 x 25,1 x 3	•		FLM 25 XS Easy Adapt	15180935
250 x 25,1 x 3	•	•	FLR 25 XS Easy Adapt	15180936
110 x 25 x 3	•		FKM 25 XS Easy Adapt	15180937
110 x 25 x 3	•	•	FKR 25 XS Easy Adapt	15180938