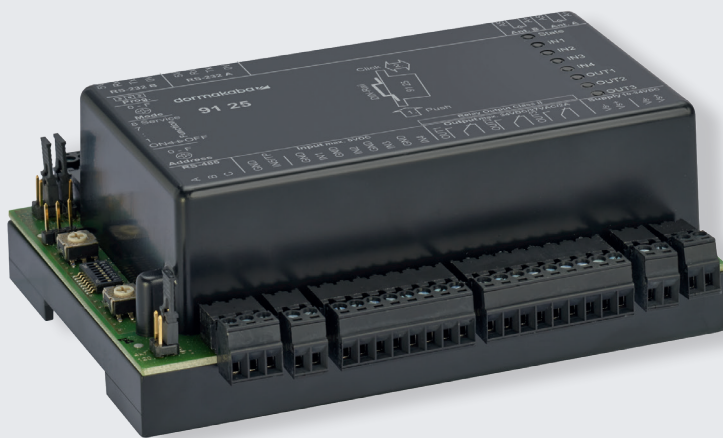


Gestionnaire de porte dormakaba 91 25



Les avantages en un coup d'œil

- **Diversité fonctionnelle**
Possibilité de commander et surveiller l'ensemble de la porte (en entrée comme en sortie)
- **Applications diversifiées**
Compatible avec les antennes dormakaba ainsi que certains périphériques tiers
- **À l'abri des sabotages**
Installation du gestionnaire de porte dans une zone intérieure protégée
- **Sécurité de l'investissement**
Possibilité de migration des installations existantes grâce à une mise à jour du logiciel
- **Évolution flexible**
Le nombre des entrées et sorties peut évoluer grâce aux modules d'extension dormakaba 90 30 et 90 31
- **Bon choix pour l'avenir**
Conçu pour une utilisation avec les périphériques NFC (Near Field Communication)

La solution d'accès performante

Le gestionnaire de porte dormakaba 91 25 est une solution d'accès performante qui surveille les points d'accès les plus variés.

Nombreuses fonctions

Grâce aux modes de fonctionnement les plus diversifiés, le gestionnaire de porte dormakaba 91 25 est compatible avec toutes les configurations de porte. Deux antennes peuvent être connectées à un gestionnaire de porte. Un seul gestionnaire est donc nécessaire pour le contrôle d'un accès en entrée / sortie. En cas de coupure avec le système, le gestionnaire peut fonctionner de manière autonome, selon le matériel auquel il est connecté.

Des modules d'entrées ou sorties supplémentaires peuvent être ajoutés pour permettre la surveillance de contacts de porte ou de verrou et déclencher des alarmes.

Domaines d'application

Le lecteur est particulièrement adapté aux points d'accès exigeants tels que les tourniquets et les sas unipersonnels, nécessitant de l'unicité de passage. Selon le type de fonction, le gestionnaire de porte 91 25 est disponible en différentes versions. De plus, il est compatible avec certains lecteurs tiers.

Domaines d'utilisation

- Tourniquets
- Sas unipersonnels
- Portes et portails extérieurs
- Portes automatiques
- Ascenseurs
- Barrières de parking
- Portes d'entrée rées
- Serrures motorisées

Montage

Le gestionnaire de porte 91 25 est monté à l'intérieur sur un rail DIN. Deux antennes peuvent être connectées au gestionnaire de porte. Il est séparé des antennes, permettant ainsi un câblage proche de la porte.

Connexions

Toutes les connexions s'effectuent au moyen de borniers, garantissant ainsi une installation simple et rapide.

Signalisation

Le média d'accès RFID est présenté devant l'antenne. Un signal acoustique et un symbole lumineux (vert / ou rouge) avertissent de la décision d'accès.

Sécurité des données

La communication entre le gestionnaire de porte et les antennes est cryptée.

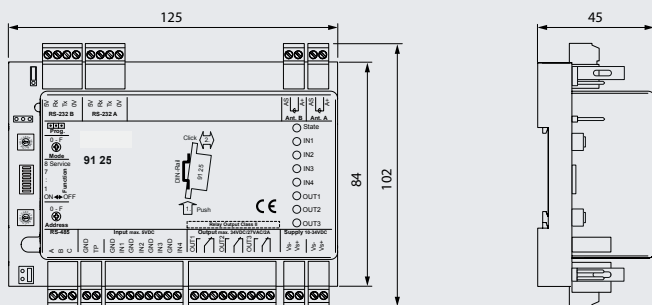
Utilisation adaptable

Le gestionnaire de porte 91 25 dispose d'un grand nombre d'interfaces et peut être complété par ailleurs avec des modules d'entrée et de sortie. Il est ainsi possible, par exemple, de commander un ascenseur ou surveiller une fenêtre.

Polyvalence

Les unités de saisie dormakaba ainsi que les périphériques tiers, par exemple les solutions à distance, sont compatibles avec le gestionnaire de porte 91 25.

Remarque: L'étendue des fonctions effectivement disponibles du produit est dépendante du contexte du système dans lequel il est utilisé.



Engagement en matière de durabilité

dormakaba s'engage à favoriser un développement durable tout le long de sa chaîne de valeur.

Pour obtenir des données quantifiées sur les impacts environnementaux d'un produit et son empreinte écologique, dormakaba fournit des déclarations environnementales produits (Environmental Product Declarations, EPDs). Retrouvez les fiches EPD et de plus amples informations sur notre engagement ici ou en scannant le code QR.



Données techniques

Technologies RFID compatibles

- LEGIC (advant & prime)
- MIFARE (DESFire & Classic)

Formes de construction/ Dimensions

- 125 x 102 x 45 mm (l x h x p)
- Couleur: noir
- Boîtier: pour rail DIN

Interfaces

- 2 connexions coaxiales pour antennes
- RS-485: connexion au Host; séparation galvanique
- 4 entrées binaires: maxi. 5 V DC
- 3 sorties relais:
maxi. 34 V DC/60 W,
maxi. 27 V AC/60 VA
- 1 contact de sabotage
- 2 interfaces RS-232

Alimentation

- 12–27 V AC, 50/60 Hz ou 10–34 V DC
- Puissance absorbée:
typique 3 W, maxi. 4,5 W

Conditions ambiantes

- Température: de 0 °C à + 50 °C
- Protection: IP40
- Humidité de l'air : 0 % à 95 %, sans condensation

Pour plus de détails et de données de commande, consulter les catalogues dormakaba correspondants ou les descriptions du système.

Sous réserve de modifications techniques.
© 2023 dormakaba. Version 08/2023



Avez-vous des questions ? Nous serons heureux de vous conseiller.

dormakaba Belgium N.V. | Monnikenwerve 17-19 | BE-8000 Brugge | T +32 50 45 15 70 | info.be@dormakaba.com | www.dormakaba.be
dormakaba France S.A.S. | 2-6 place du Général de Gaulle | FR-92160 Antony | T +33 1 41 94 24 00 | marketing.fr@dormakaba.com | www.dormakaba.fr
dormakaba Luxembourg SA | Duchscherstrooss 50 | LU-6868 Wecker | T +352 26710870 | info.lu@dormakaba.com | www.dormakaba.lu
dormakaba Suisse SA | Chemin de Budron A5 | CH-1052 Le Mont-sur-Lausanne | T +41 848 85 86 87 | info.ch@dormakaba.com | www.dormakaba.ch