



Panoramica delle soluzioni di accesso per periferiche online

ampia gamma
combinabile a livello
centrale o locale



IT

Peter Schwarz
Philipp Schmid
Yasmin Haak
Dirk Fischer

Ogni accesso o edificio ha le sue specifiche esigenze

Porte in vetro, porte girevoli, portoni garage, porte scorrevoli e molti altri tipi di ingressi hanno esigenze diverse.

La progettazione dell'infrastruttura dell'edificio gioca un ruolo fondamentale nel modo in cui installare i componenti di controllo accessi. Grazie al nostro ampio portafoglio prodotti composto da controller, lettori e antenne dormakaba fornisce la soluzione adatta a qualsiasi situazione.

Sicurezza

Le diverse possibili combinazioni di prodotti consentono di creare installazioni con un massimo livello di sicurezza sia per le aree interne sia per quelle esterne (con gli elementi critici per la sicurezza installati in aree protette). I nostri lettori sono dotati delle tecnologie ad alta sicurezza LEGIC Advant e MIFARE DESFire e del concetto di sicurezza Kaba ARIOS.

Installazione

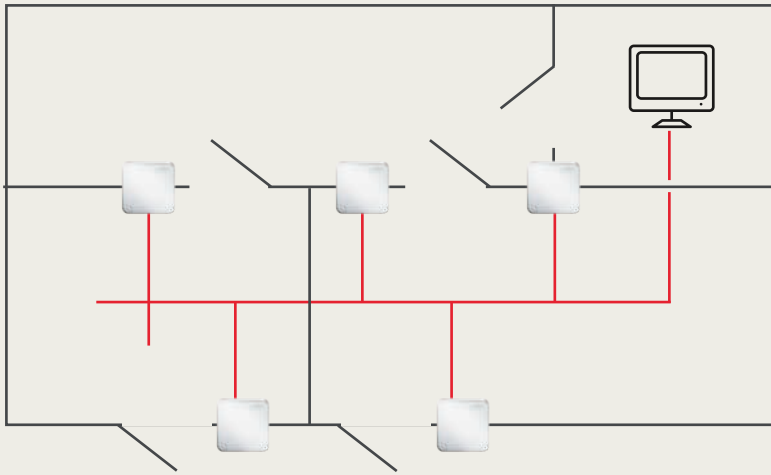
Avete bisogno di una soluzione per un nuovo edificio? Dovete installare un sistema di controllo accessi in una costruzione esistente, oppure dovete migrare un impianto già installato? L'ampia gamma di prodotti dormakaba consente di utilizzare il cablaggio IT esistente. Inoltre, i dispositivi sono compatibili con quelli appartenenti a generazioni precedenti senza il bisogno di apportare modifiche al cablaggio esistente.

Orientati al futuro: sicurezza negli investimenti

Se le esigenze dovessero cambiare, è possibile utilizzare i dispositivi anche in altri sistemi di controllo accessi dormakaba.

Design

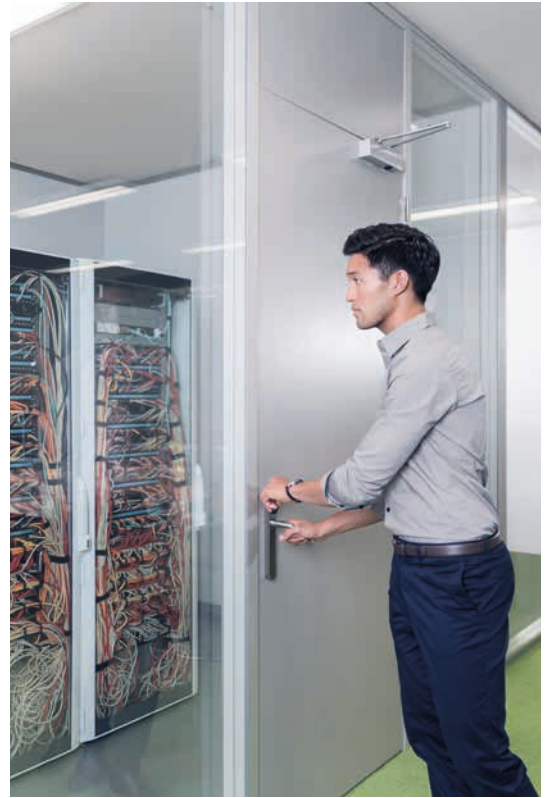
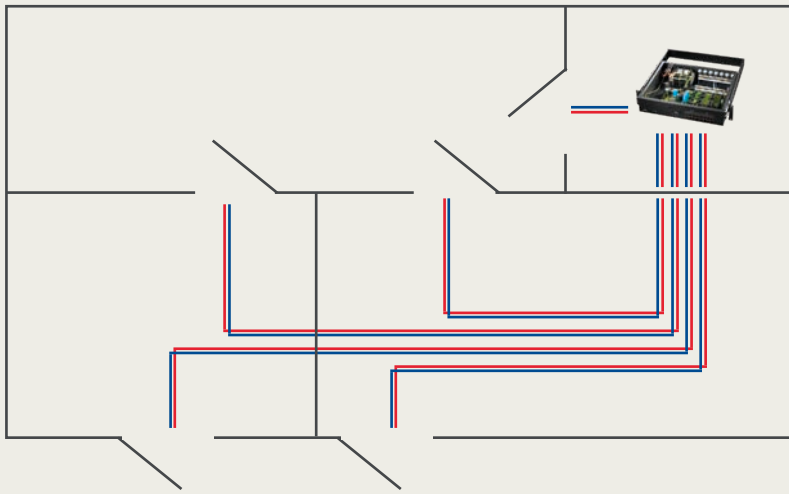
L'accesso alla vostra azienda rappresenta il biglietto da visita per collaboratori e visitatori, pertanto i dispositivi di controllo accessi non solo contribuiscono alla sicurezza dell'edificio ma sono anche oggetti di design. La nostra linea elegante e senza tempo convince i clienti di tutto il mondo e anche prestigiosi istituti di design.



Per ogni scenario di installazione la soluzione giusta: installazione del sistema di controllo accessi in locale

La centralina di controllo varco è installata e installata localmente in ogni punto di accesso, questo significa che il cablaggio dell'unità di controllo e dei lettori può essere effettuato vicino la porta stessa. Utilizzando l'infrastruttura di rete esistente, non è necessario un nuovo cablaggio nell'edificio.

Se il controllore di varco viene alimentato tramite PoE (Power over Ethernet), non saranno più necessari sistemi di alimentazione supplementare né interventi di tecnici elettricisti. Questa soluzione è ideale soprattutto per le nuove installazioni in edifici con infrastrutture IT moderne. Il vantaggio di questa soluzione è un'installazione semplice e veloce.



Per ogni scenario di cablaggio la soluzione giusta: installazione del sistema di controllo accessi centralizzato

La centralina di controllo accessi (Access manager) è installata nell'edificio a livello centrale, in un apposito locale protetto. I cablaggi di tutti i lettori e sistemi di controllo delle porte partono dai diversi punti di accesso fino all'access manager centralizzato. Questo classico tipo di installazione è utilizzata principalmente in edifici già esistenti.

Questa soluzione è indicata nei casi in cui è già presente un'infrastruttura di cablaggio centrale. Anche quando la centralina di controllo accessi deve essere installata in un armadio RACK o ambiente IT per motivi legati alla sicurezza o all'organizzazione, questa soluzione rappresenta la scelta migliore. Il vantaggio principale è dato dal fatto che per interventi di manutenzione è possibile procedere centralmente in un'unica area/locale.



Access manager dormakaba: una valida scelta per ogni tipo di esigenza

L'access manager dormakaba soddisfa tutti i requisiti necessari nei moderni sistemi di sicurezza. Grazie alla logica decisionale intelligente e alla configurazione flessibile, gli access manager possono essere usati per il controllo accessi di una singola porta fino alla gestione di varchi più complessi con funzioni di sicurezza. Con la nostra ampia gamma di modelli, disponiamo di una soluzione ottimizzata per qualsiasi scenario di installazione.

Panoramica degli access manager dromakaba

Access manager dromakaba 92 30

L'access manager dromakaba 92 30 è stato ottimizzato per la gestione dei punti di accesso singoli. Grazie al montaggio semplice e veloce su ogni porta, consente inoltre di ridurre le risorse e i costi necessari per l'installazione. Il dispositivo viene alimentato tramite PoE, in modo tale da poter fare a meno di ulteriori fonti di alimentazione.



Access manager dromakaba 92 00

L'access Manager dromakaba 92 00 offre una gamma completa di opzioni di installazione grazie alla sua struttura flessibile ed estensibile. Può essere installato come dispositivo singolo a livello locale nei pressi di un punto di accesso, in quadri elettrici o anche a livello centrale con moduli di estensione di input/output avanzati.



Access manager dromakaba 92 90

L'access manager dromakaba 92 90 è un dispositivo di controllo centrale ad alte prestazioni per sistemi di controllo accessi complessi. L'access manager è disponibile sia nella versione a parete sia per armadio rack. È ideale in particolare per edifici in cui è già presente un'infrastruttura di cablaggio centrale.



Per ogni punto di accesso la soluzione giusta: un'ampia gamma di prodotti combinabili



Letture compatto dormakaba

Il lettore compatto integra tutto in un unico dispositivo. È facile da installare e grazie al design compatto può adattarsi a qualsiasi struttura. È ideale soprattutto come soluzione d'accesso all'interno di un'organizzazione. I lettori compatti 91 10 e 91 12 sono ottimizzati per il montaggio a parete, il lettore 91 04 per il montaggio nel telaio porta. Impermeabile all'acqua e resistente agli agenti atmosferici, grazie alla classe di protezione IP 66 i dispositivi sono adatti anche all'utilizzo in ambienti esterni.



Letture remoto dormakaba*

Il lettore remoto offre il vantaggio della separazione fra antenna di lettura e dispositivo di comando. Pertanto, è ideale all'installazione in aree interne protette da cui controllare un punto di passaggio che si trova in un'area esterna non protetta. Il lettore 91 15 è stato progettato per punti di accesso semplici, il lettore 91 25 per scenari più complessi, come configurazioni porta con ingressi e uscite.



Letture biometrico dormakaba 91 50*

Il lettore biometrico Kaba 91 50 garantisce un controllo di accesso univoco, comodo e a norma di legge. Elegante nel design, si integra in modo eccellente nell'architettura moderna, poiché coniuga le collaudate procedure di identificazione RFID e di riconoscimento delle impronte digitali con una comoda tastiera touch. Grazie al sensore biometrico di alta qualità, il lettore può essere utilizzato sia per l'identificazione biometrica sia per la verifica.

***Avvertenza: la gamma di funzioni del prodotto effettivamente disponibili varia in funzione al contesto di sistema in cui è utilizzato.**

Componenti di accesso ottimali per ogni situazione

Antenne dormakaba

Le antenne dormakaba sono generalmente separate dal dispositivo di controllo (lettore remoto o access manager). Questo, può essere installato in un'area protetta da eventuali tentativi di sabotaggio, mentre l'antenna può essere installata direttamente nelle vicinanze della porta. Per ogni punto di installazione ci sono diversi modelli dal design accattivante. La comunicazione fra le antenne e il dispositivo di controllo è criptata e offre pertanto un grado di sicurezza più elevato.

L'antenna dormakaba 90 00 offre libertà nel design: può essere integrata in scatole personalizzate o installata direttamente in sede d'opera. Il componente è adatto a varie linee di placche e cointerruttori europei.

L'antenna dormakaba 90 01 si contraddistingue per il design innovativo e per la forma compatta, inserendosi quindi in modo discreto e armonioso nelle architetture moderne.

L'antenna dormakaba 90 02 con tastiera PIN antiusura è indicata in particolare per l'accesso ad aree interne o esterne che necessitano di maggiore sicurezza. L'uso della tastiera PIN è supportato dalla funzione Guide by Light.

L'antenna dormakaba 90 03 è sottile e di piccole dimensioni ed è adatta per il montaggio diretto sui telai di porte o su qualsiasi maniglia.

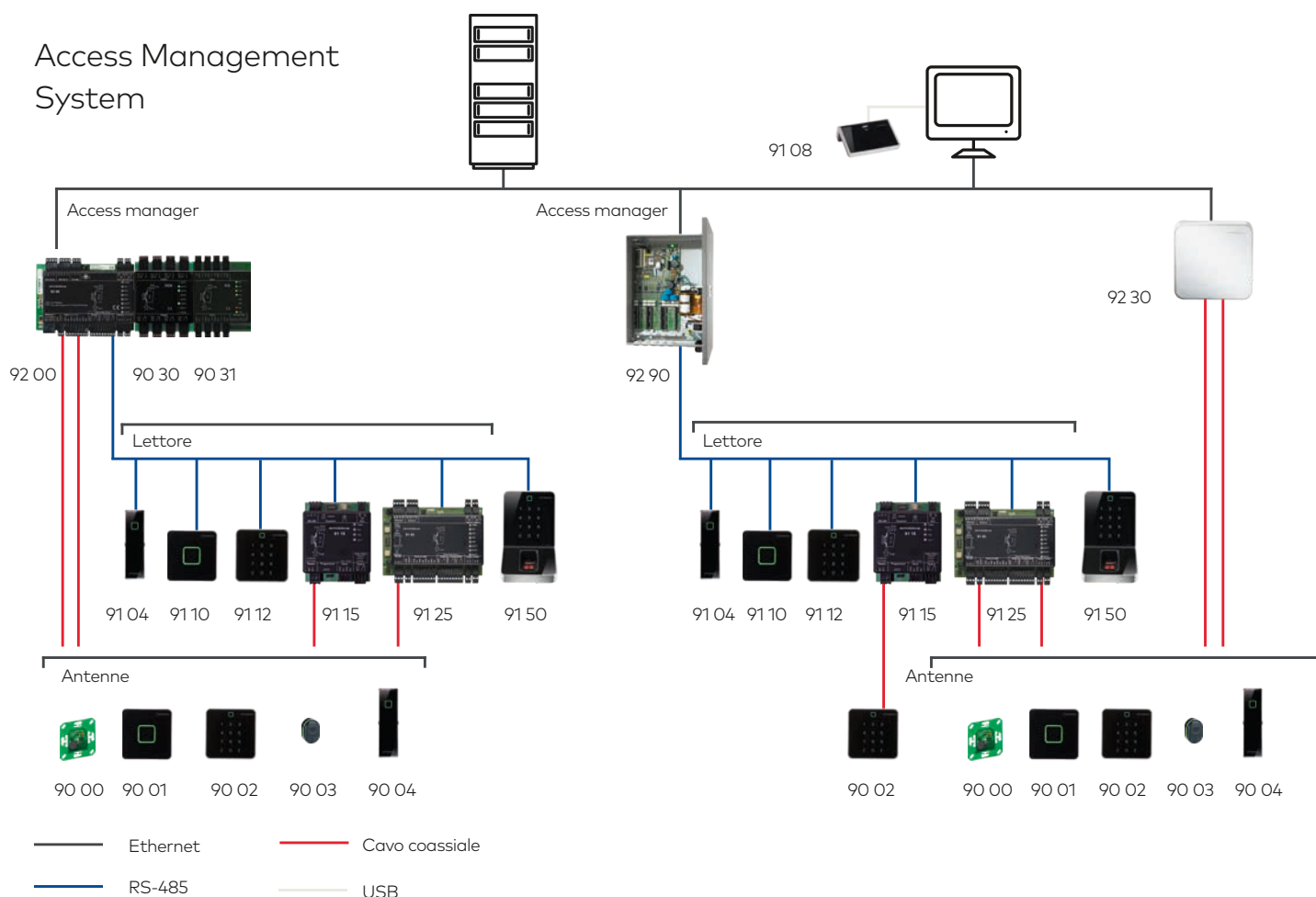
L'antenna dormakaba 90 04 si distingue per la forma elegante e compatta. Può essere installata direttamente su telai porta in metallo, legno o plastica. Impermeabile all'acqua e resistente agli agenti atmosferici, il dispositivo è perfettamente adatto anche all'utilizzo in ambienti esterni.

Moduli di estensione dormakaba

I moduli di estensione 90 30 e 90 31 possono essere impiegati nei casi in cui servano un numero di I/O superiori a quelli disponibili, ad es. per un sistema di comando per ascensori o un monitoraggio finestra. Per il montaggio è sufficiente innestare i moduli sull'apparecchio di comando. Grazie agli ingressi controllati, il modulo 90 31 assicura un livello di sicurezza maggiore.



Panoramica della topologia di sistema dell'access manager dormakaba



Avvertenza: la gamma di funzioni del prodotto effettivamente disponibili varia in funzione al contesto di sistema in cui è utilizzato. La figura mostra un esempio di configurazione di sistema.

Panoramica delle prestazioni degli access manager dormakaba



92 30



92 00



92 90

	92 30	92 00	92 90
Lettori			
Lettori integrati sulla base di Multi RFID Device	2	2	-
Numero totale di lettori possibili per access manager	2	8	16
Interfacce			
RS485 Partyline	√	√	√
RS232 per componenti periferiche	1	2	1
Collegamenti coassiali per antenne	2	2	-
IO digitali			
Numero ingressi (controllato)	4 (4) + contatto antisabotaggio	4 (4)	18 (16) + contatto antisabotaggio
Numero uscite relè	3	3	16
Opzioni hardware			
Espandibile con moduli I/O aggiuntivi	-	√	-
Interfaccia RS485 passiva	√	√	√
Interfaccia RS485 attiva	-	-	√
Opzioni software			
Opzione memoria dati 2,000/8,000	√	√	√
Opzione memoria dati 10,000/40,000	√	√	√
Opzione memoria dati 50,000/100,000	√	√	√
AVISO	√	√	√
CardLink	√	√	√
Crittografia dati	√	√	√
Numero lettori	2	2 / 4 / 8	2 / 4 / 8 / 16
Alimentazione			
PoE	√	-	-
110/230 V AC	-	-	√
12/24 V DC	√(24 V)	√ (12/24 V)	√(24 V)
Struttura/Montaggio			
	Scatola a vista per installazione interna	Montaggio su guida	Scatola a muro, scatola rack (19")
Certificazioni			
Certificazione UL 294	√	√	√
CE	√	√	√
FCC	√	√	√
UL 60950	√	√	√

Further details and order information can be found in the relevant dormakaba catalogues or system descriptions. The product's range of available functions depends on the system context in which it is used. The figure shows the maximum available scope of delivery.

Panoramica delle prestazioni dei lettori dormakaba



	9110	9104	9112	9115	9125
Lettori					
MRD (Multi RFID Device)	✓	✓	✓	✓	✓
Interfacce					
RS-485	✓	✓	✓	✓	✓
Collegamento coassiale per antenne	-	-	-	1	2
IO digitali					
Numero ingressi	2	2	2	2	4
Numero uscite relè	1	1	1	1	3
Ingresso per contatto antimanomissione	-	-	1	-	1
Alimentazione					
10-34 V DC	✓	✓	✓	✓	✓
Struttura/Montaggio					
Canalina cavi a vista	✓	✓	✓	-	-
Canalina cavi incassata	✓	✓	✓	-	-
Montaggio su guida	-	-	-	✓	✓
Classe di protezione IP					
	IP40/IP54	IP54/IP66	IP66	IP20	IP20
Certificazioni					
CE	✓	✓	✓	✓	✓
FCC	✓	✓	✓	✓	✓
UL 60950	✓	✓	✓	✓	✓
UL294	✓	✓	✓	-	-

Per maggiori dettagli e codici d'ordine, consultare il corrispondente catalogo o la descrizione del sistema dormakaba. La gamma di funzioni del prodotto effettivamente disponibili varia in funzione al contesto di sistema in cui è utilizzato. La figura mostra la gamma di funzioni massima disponibile.

Panoramica delle prestazioni delle antenne dormakaba



90 00

90 01

90 02

90 03

90 04

	90 00	90 01	90 02	90 03	90 04
Lettori					
Tastierino PIN	-	-	√	-	-
Interface					
Collegamento coassiale	√	√	√	√	√
Struttura/Montaggio					
Canalina cavi a vista	-	√	√	-	√
Canalina cavi incassata	√	√	√	√	√
Montaggio telaio porta	-	-	-	√	√
Classe di protezione IP					
	IP20	IP40/IP54	IP40/IP54	IP40/IP54	IP66
Certificazioni					
CE	√	√	√	√	√
FCC	√	√	√	√	√
UL 60950	√	√	√	√	√

Per maggiori dettagli e codici d'ordine, consultare il corrispondente catalogo o la descrizione del sistema dormakaba.



01

Il controllo accessi tramite badge e dispositivo di lettura è semplice, comodo e sicuro.



02

L'autenticazione biometrica è comoda e a prova di legge.



03

Gli impianti di chiusura elettronici offrono possibilità complete per la gestione degli accessi.



04

Le soluzioni meccaniche offrono sicurezza ai migliori vantaggi in termini economici ed ecologici.

Panoramica delle varie soluzioni di controllo accessi e supporti

A voi la scelta

Tessera, chip, Kaba smart key o portachiavi: potete aprire tutte le porte. I supporti di accesso si basano su una tecnologia a chip RFID. Grazie all'integrazione nel sistema Kaba riceverete una crittografia speciale di Kaba e potrete ottenere un accesso sicuro e controllato.

Controllo di accesso senza fili

È facilissimo incorporare componenti di chiusura elettronici nel sistema esistente via wireless grazie ai componenti Kaba wireless. Ciò è vantaggioso per esempio in edifici storici o sulle porte di vetro che non consentono il cablaggio. Non occorre più la configurazione locale, poiché la programmazione si esegue a livello centrale dal software di controllo accessi. Così è più rapido cambiare le autorizzazioni ed è più semplice interrogare il sistema sullo stato dell'impianto.

Controllo di accesso biometrico

Il controllo di accesso biometrico convince per la facilità d'uso e l'alto gradimento degli utenti, inclusa la protezione elevata dei dati. In questo modo non ci sono rischi per la sicurezza dovuti a tessere perse o cedute a terzi. E la maggiore redditività è evidente.

In caso di smarrimento, le autorizzazioni possono essere semplicemente cancellate e nuovi supporti di accesso possono essere programmati e riconsegnati altrettanto facilmente.



La gamma di funzioni del prodotto effettivamente disponibili varia in funzione al contesto di sistema in cui è utilizzato.

Altre soluzioni per tutte le esigenze

Insieme ai sistemi di controllo accessi Kaba, offriamo numerose soluzioni per una maggiore sicurezza e per processi organizzativi, come ad es. sistemi di chiusura meccanici



Sistemi di chiusura meccanici

o sistemi di accesso fisici. Ma anche prodotti per il rilevamento delle presenze. Se necessario, saremo lieti di fornirvi il nostro supporto.



Sistemi completi di gestione degli accessi



Sistemi di rilevazione presenze



Sistemi di accesso fisici



**Ferme-portes et
verrouillages**



**Portes automatiques et
obstacles physiques**



**Contrôle d'accès et
gestion des temps**



**Agencement et
cloisons en verre**



**Cylindres et
organigrammes**



Service

dormakaba Italia S.r.l.

IT-Milano (MI)
T +39 02 494842

IT-Castel Maggiore (BO)
T +39 051 4178311

info.it@dormakaba.com
www.dormakaba.it

dormakaba Schweiz AG

Mühlebühlstrasse 23
CH-8620 Wetzikon
T +41 848 85 86 87

info.ch@dormakaba.com
www.dormakaba.ch