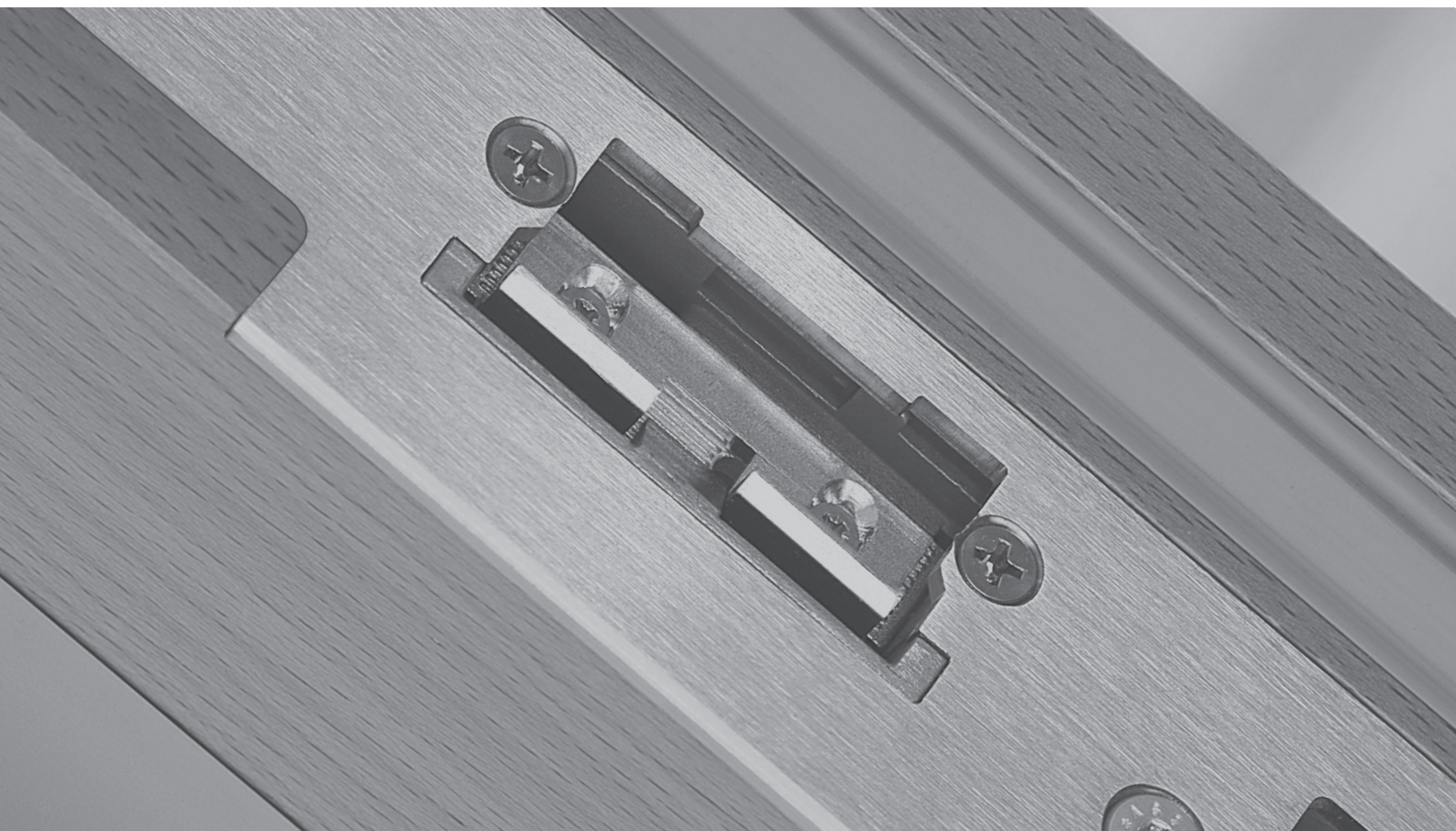
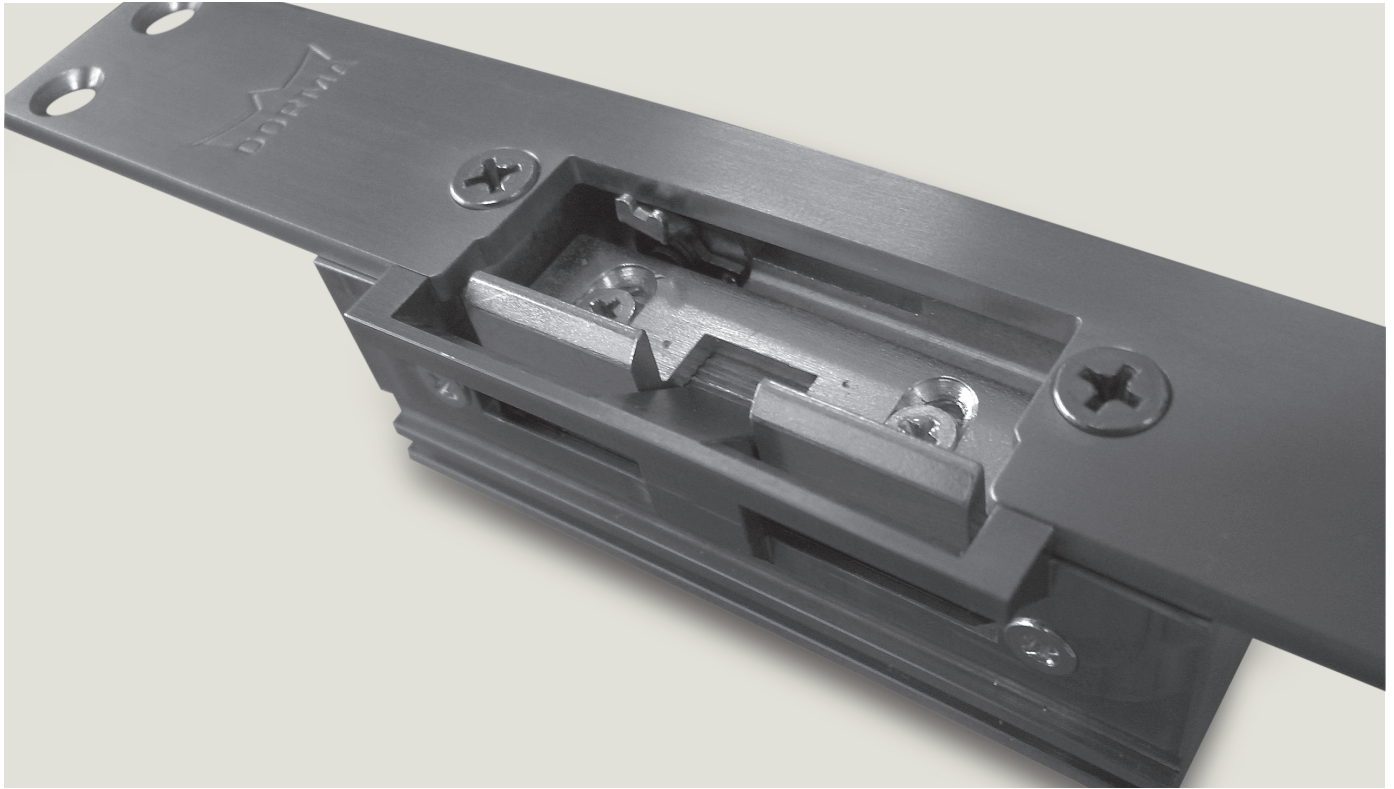


# Elektrische sluitplaten

Basic XS, Basic, Smoke, Fire, DES 400, TV 5xx



# Toegang met een eenvoudige druk op de knop



**De dormakaba elektrische sluitplaten voor beveiliging van deuren in woningen, openbare gebouwen en bedrijven zijn geschikt voor de meest uiteenlopende sloten en deurtypen en leverbaar voor alle gangbare bedrijfsspanningen.**

Zowel voor standaarddeuren, brand- en rookwerende deuren als deuren in vluchtwegen, vindt u voor iedere deur altijd het juiste model, volgens uw eigen behoeften en natuurlijk in de bewezen dormakaba kwaliteit.

## **De voordelen - punt voor punt**

- Geschikt voor opdek en stompe deuren
- Voorplaten van roestvaststaal
- Flexibiliteit door modulair systeem
- Optimale aanpassing aan de bouwtechnische situatie door instelbare schootvanger
- Optisch voordeel door de geïntegreerde schootgeleiding "Easy Adapt" voor sluitplaten van de series Basic-XS, Basic, Basic-Safe, Smoke en Fire 447
- Arbeidsstroom en ruststroom uitvoeringen
- Serie Fire 447 en Smoke voor brand en rookwerende deuren volgens de Duitse normen
- Al naar gelang het model met deblokkerings- en ontgrendelingsfunctie en terugmelding

# Inhoud

---

## dormakaba elektrische sluitplaten

---

<b>Eigenschappen en functies</b>	4
<b>Afmetingen</b>	6
<b>Basic-XS Serie</b> Compacte standaard elektrische sluitplaten	8
<b>Basic Serie</b> Standaard elektrische sluitplaten	9
<b>Basic-Radius Serie</b> Elektrische sluitplaten met radiusshoot	10
<b>Basic-Small Serie</b> Asymmetrische elektrische sluitplaten	11
<b>Smoke Serie</b> Elektrische sluitplaat voor rookwerende deuren	12
<b>Fire Serie</b> Elektrische sluitplaat voor brand en rookwerende deuren	13
Sluitplaten	14
<b>DES 400 Serie</b> Elektrische veiligheidssluitplaat	20
<b>TV 5xx Serie</b> Deurvergrendeling voor vluchtdeuren	22
Sluitplaten – Serie TV 5xx	24
<b>Toebehoren</b>	30

---

## Eigenschappen en functies

	Elektrische sluitplaten serie												
	Basic-XS	Basic	Lucky Basic 448	Basic-Safe	Basic-Radius	Basic-Radius Safe	Basic-Small	Smoke	Lucky Smoke 448	Fire 447	Lucky Fire 448	DES 400	
Algemene deuren	●	●	●	●	●	●	-	-	-	-	-	-	
Deuren met thermisch geïsoleerde profielen	-	-	-	-	-	-	●	-	-	-	-	-	
Rookwerende deuren	-	-	-	-	-	-	-	●	●	●	●	-	
Brandwerende deuren	-	-	-	-	-	-	-	-	-	●	●	-	
Behuizing symmetrisch	●	●	●	●	●	●	-	●	●	●	●	●	
Behuizing asymmetrisch	-	-	-	-	-	-	●	-	-	-	-	-	
Geschikt voor DIN-linkse en DIN-rechtse deuren	●	●	●	●	●	●	-	●	●	●	●	●	
Radiusschoot	●	-	-	-	●	●	-	-	-	-	-	-	
Ruststroom	○	-	-	●	-	●	-	-	-	-	-	-	
Arbeidsstroom	●	●	●	-	●	-	●	●	●	●	●	-	
Ruststroom/ Arbeidsstroom omschakelbaar	-	-	-	-	-	-	-	-	-	-	-	●	
Ontgrendelingsfunctie (E)	●	●	-	-	●	-	●	-	-	-	-	-	
Deblokkeringsfunctie (A)	-	●	-	-	●	-	-	-	-	-	-	-	
Terugmeldcontact (RR)	●	●	●	●	●	●	-	●	●	●	●	●	
Schootgeleiding Easy Adapt	△	△	△	△	-	-	-	△	△	△	△	-	
Sabotagecontact	-	-	-	-	-	-	-	-	-	-	-	●	

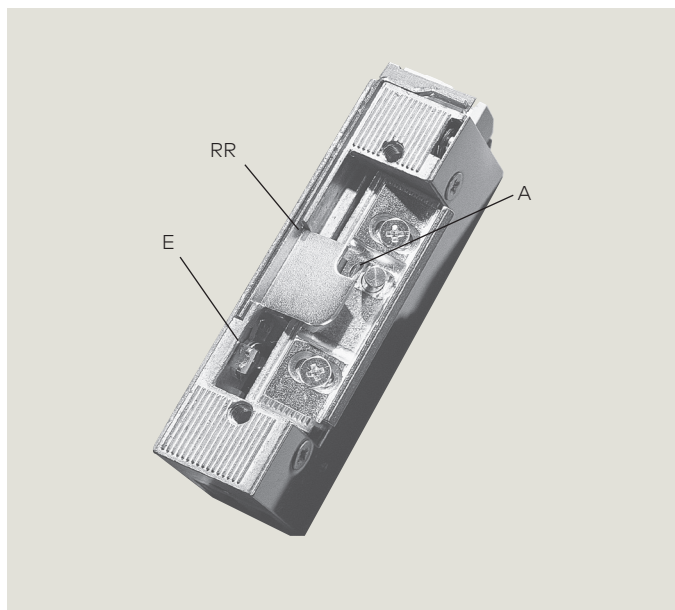
● = ja    - = nee    ○ = optie    △ = optie of Easy Adapt 15198010 apart te bestellen

Bij toepassing in vluchtwegen dient de DORMA deurvergrendeling TV 5xx als „elektrische sluitplaat“ te worden gebruikt (zie bladzijde 20).

Elektrische Sluitplaten	Spanning	Stroom	Weerstand	ED	
<b>Basic-XS</b>	12-24 V AC/DC (as)	12 V AC	0,24 A	43 Ω	100 %
		12 V DC	0,30 A	43 Ω	100 %
		24 V AC	0,47 A	43 Ω	30 %
		24 V DC	0,59 A	43 Ω	30 %
	24 V DC (ac)	24 V DC	0,02 A	132 Ω	100 %
		12 V DC (rs)	12 V DC	0,23 A	51 Ω
<b>Basic, Basic-R, Smoke, Fire 447</b>	6-12 V	6 V AC	0,65 A	6,5 Ω	
		6 V DC	0,80 A		
		12 V AC	1,35 A		
		12 V DC	1,53 A		
<b>Basic, Basic-R, Smoke, Fire 447</b>	12 V AC	12 V AC	0,44 A	18,0 Ω	
<b>Basic, Basic-Safe, Basic-R, Basic-R Safe, Smoke, Fire 447</b>	12 V DC	12 V DC	0,22 A	51,0 Ω	100 %
<b>Basic, Basic-Safe, Basic-R, Basic-R Safe, Smoke, Fire 447</b>	24 V DC	24 V DC	0,13 A	170,0 Ω	100 %
<b>Basic, Smoke, Fire 448 Lucky Strike</b>	12-24 V DC	12 V DC	0,24 A		100 %
		24 V DC	0,18 A		100 %
<b>Basic-Small</b>	6-12 V	6 V AC	0,70 A	7,5 Ω	
		6 V DC	0,76 A		
		12 V AC	1,40 A		
		12 V DC	1,50 A		
<b>DES 400</b>	12/24 V DC	12 V DC	0,20 A		100 %
		24 V DC	0,10 A		100 %

De opgave voor wisselspanning (AC) is gebaseerd op een frequentie van 50 Hz.

De zuivere ohmse weerstand van de spoel is aangegeven.

**A = Deblokkeringsfunctie**

Via een impuls wordt het sluitmechanisme in de opener ontgrendeld en deze blijft ontgrendeld, tot de deur geopend wordt.

Eenmalig binnentreden is mogelijk.

**E = Ontgrendelingsfunctie**

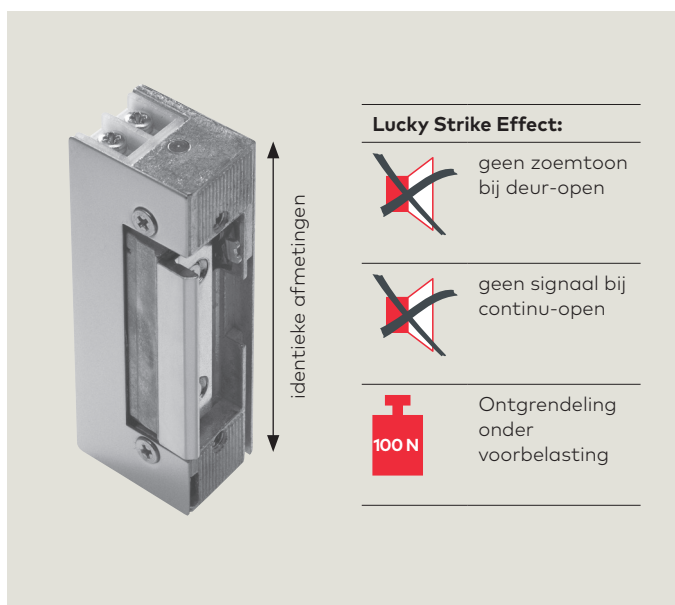
Een kleine hefboom schakelt de elektrische sluitplaat uit.

De deur is zonder elektrische aansturing van de sluitplaat vrij toegankelijk

**RR = Terugmeldcontact**

Een potentiaalvrij contact levert de informatie

"deur open / deur gesloten".

**Functie Lucky Strike**

Naast de standaard productvoordelen bieden de dormakaba elektrische sluitplaten Lucky bovendien het Lucky Strike Effect;

- Geen signaaltoon bij aansturing
- Ontgrendeling onder voorbelasting
- 100% belastbaar
- Multispanning 12 – 24 V DC
- Met de optionele GL gelijkrichtermodule is het gebruik van de elektrische sluitplaat Lucky ook met wisselspanning 12 – 24 V AC mogelijk

Lucky **Basic** (Standaard elektrische sluitplaat)

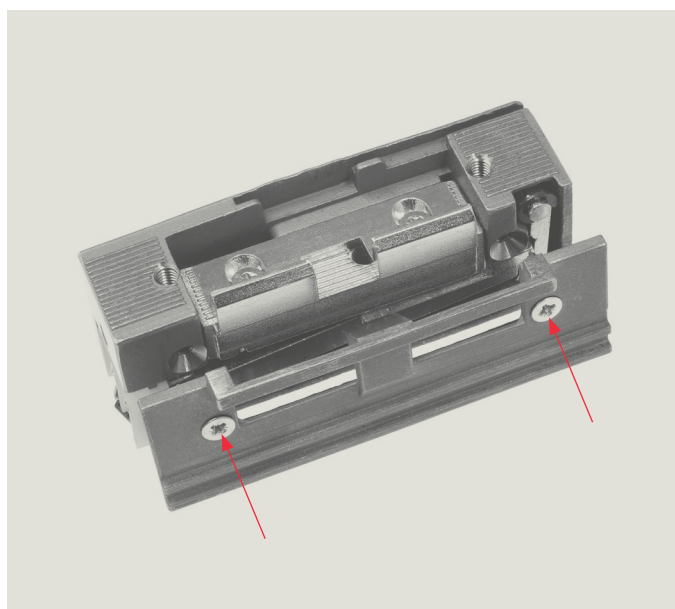
- Leverbaar in arbeidsstroomuitvoering

Lucky **Smoke** (Elektrische sluitplaten voor rookwerende deuren)

- Positie onafhankelijke rookwerende toelating

Lucky **Fire** (Elektrische sluitplaten voor brandwerende deuren))

- Positie onafhankelijke brandwerende toelating

**Easy Adapt**

Easy Adapt is een behuizingsafsluiting met schootgeleiding voor sluitplaten van de series Basic-XS, Basic, Basic-Safe, Smoke en Fire 447.

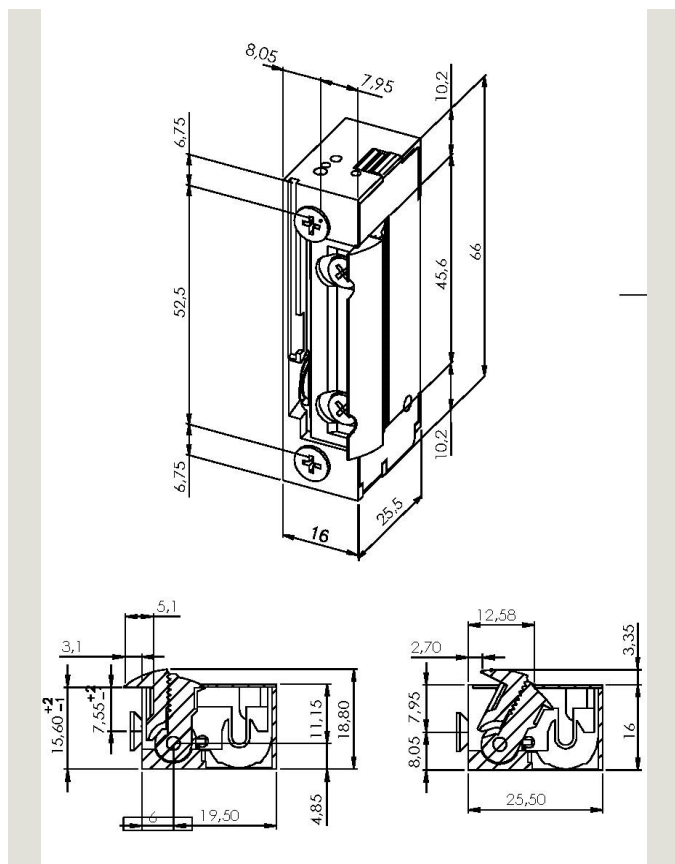
De afsluiting is zodanig ontworpen dat een optimale schootgeleiding is gewaarborgd en deze niet vastgeklemd kan raken.

Easy Adapt vervangt de standaard behuizingsafsluiting.

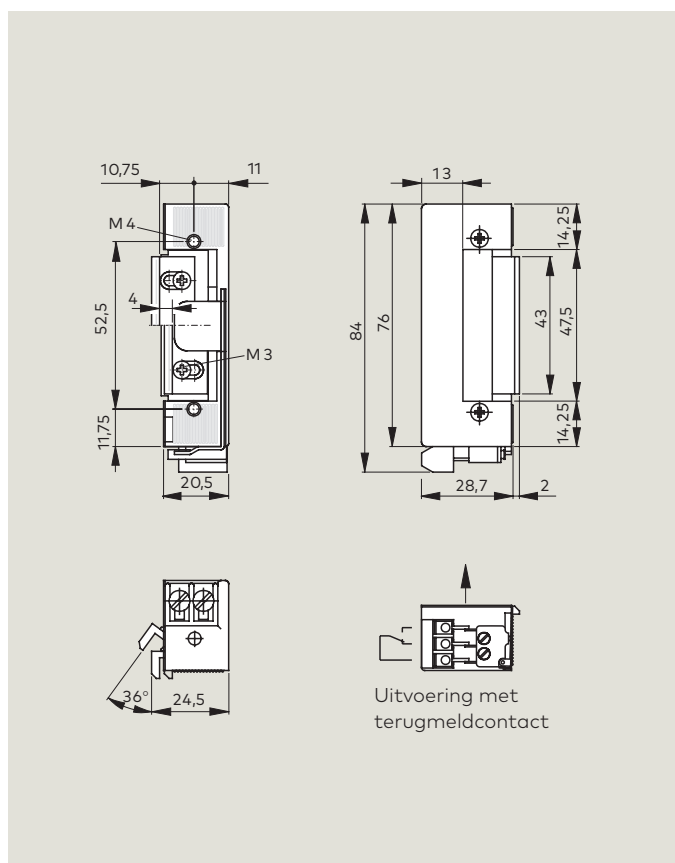
Bij de series Lucky Basic, Lucky Smoke en Lucky Fire 447 is Easy Adapt onderdeel van het leveringspakket.

Dankzij Easy Adapt zijn storende uitsparingen voor de schootvanger verleden tijd en blijft de deurafdichting volledig intact.

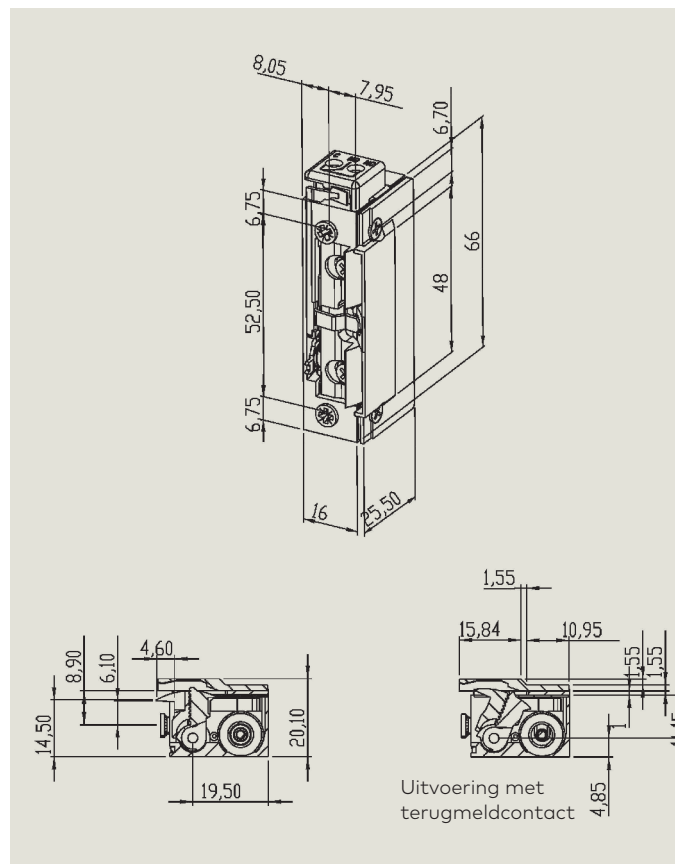
**Basic-XS**



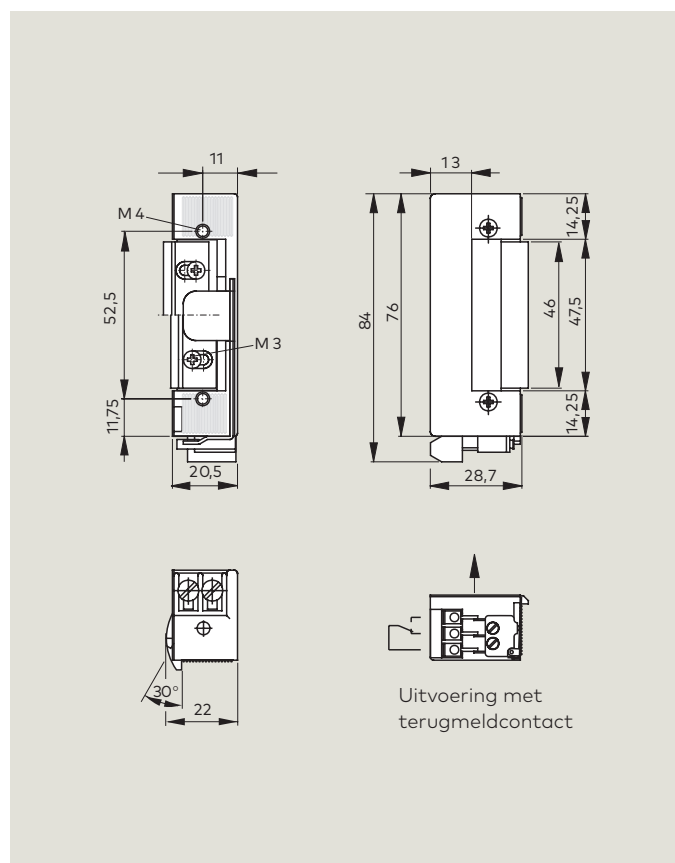
**Basic / Basic-Safe / Smoke**



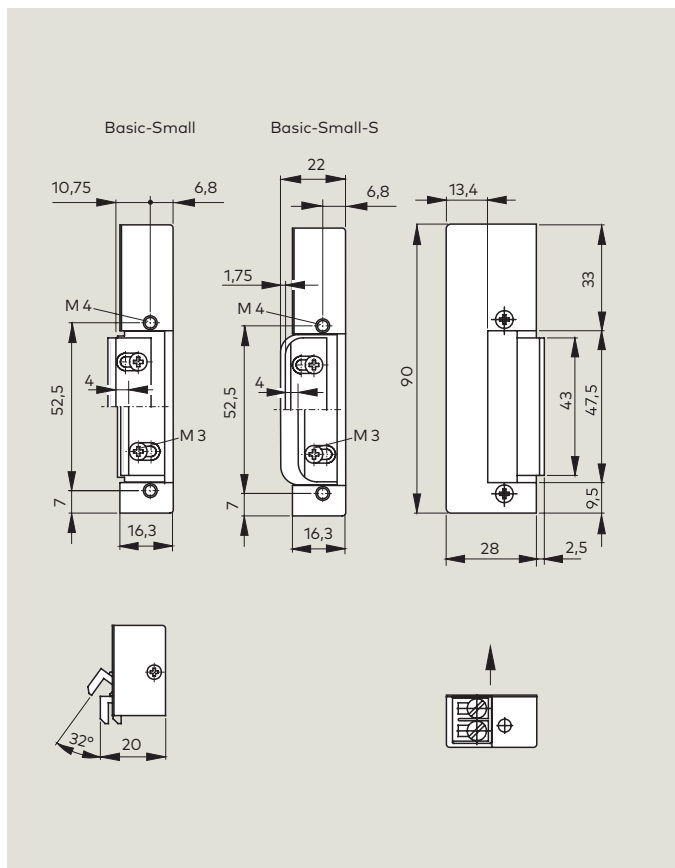
**Basic-XS + Easy Adapt**



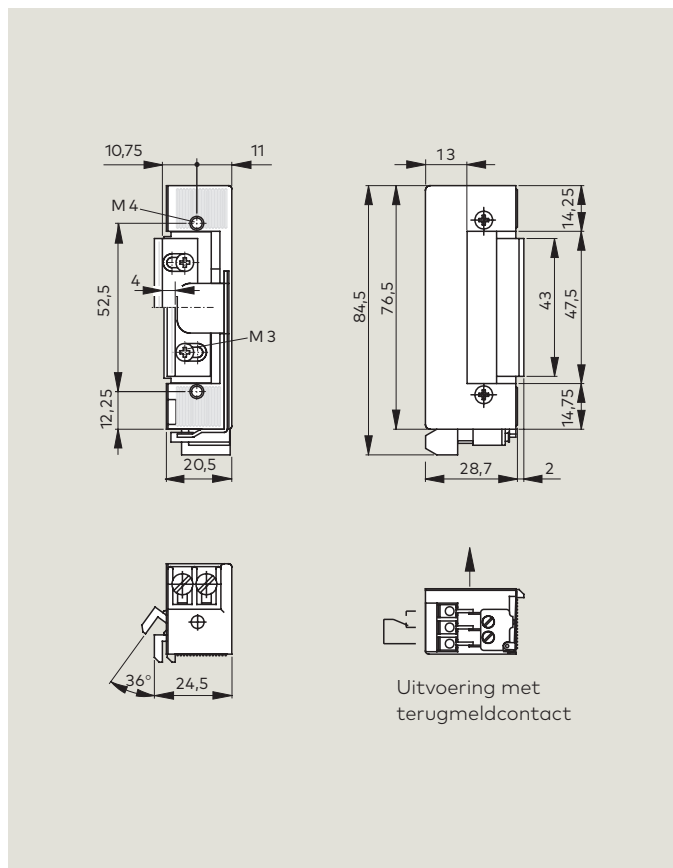
**Basic-Radius / Basic-Radius Safe**



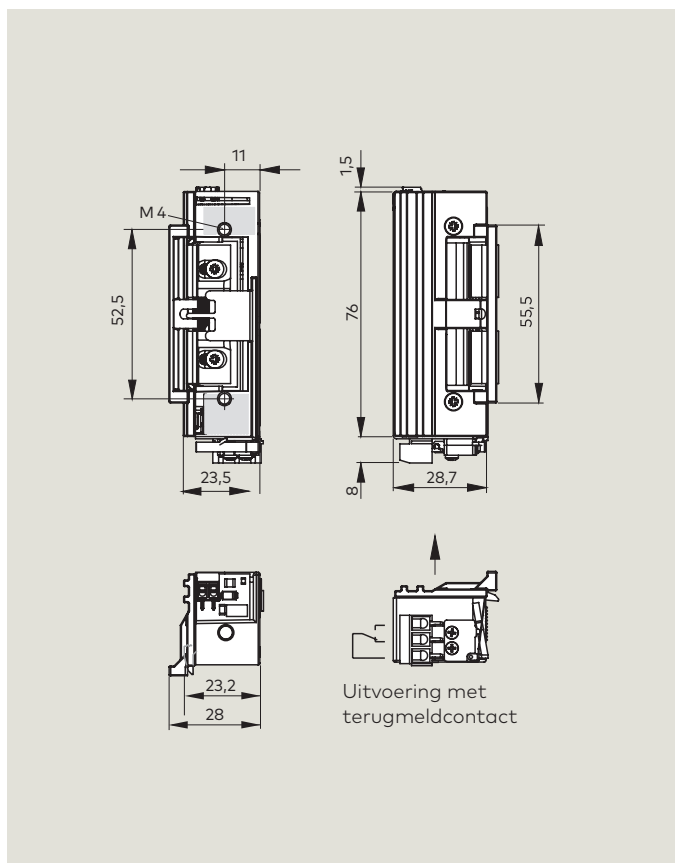
Basic-Small / Basic-Small-S



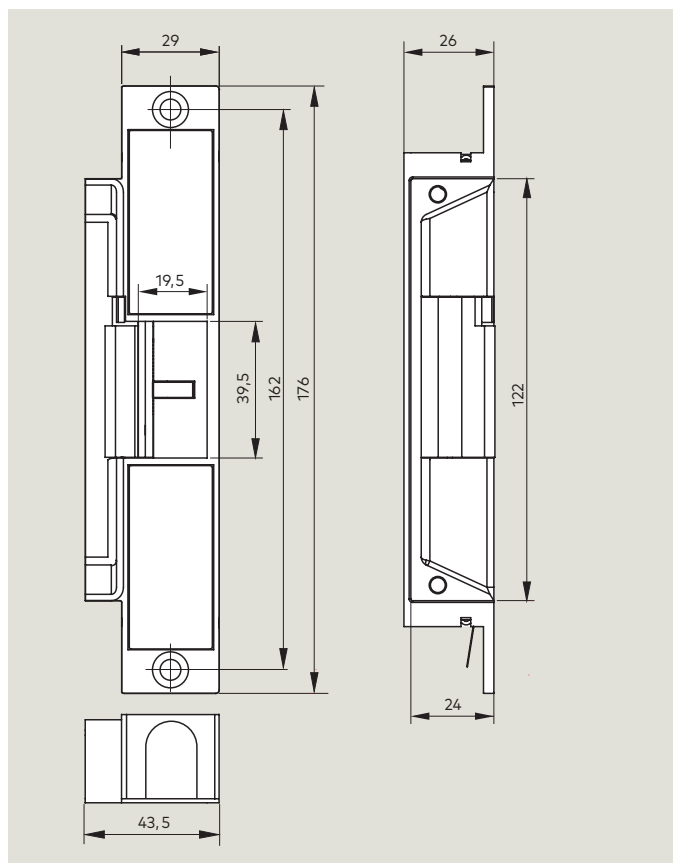
Fire 447 / Fire 448



Fire 448 + Easy Adapt



DES 400



## Compacte standaard elektrische sluitplaten

Serie	Spanning	Ontgrendeling (E)	Terugmelding (RR)	Easy Adapt	Typ	Bestel-nr.	
Basic-XS	Arbeidsstroom	12-24 V AC/DC	-	-	-	15112106	
			●	-	-	E	15112244
		-	●	-	RR	15112506	
		-	-	●	Easy Adapt	15112107	
		●	-	●	E Easy Adapt	15112243	
		-	●	●	RR Easy Adapt	15112507	
		12 V DC 100% ED	-	-	-	15112112	
			-	●	-	RR	15112512
	-		-	●	Easy Adapt	15112113	
	-		●	●	RR Easy Adapt	15112513	
	24 V DC 100% ED	-	-	-	15112124		
		-	●	-	RR	15112524	
		-	-	●	Easy Adapt	15112125	
		-	●	●	RR Easy Adapt	15112525	
	Basic-XS	Ruststroom	12 V DC 100% ED	-	-	-	15132112
				-	●	-	RR
-			-	●	Easy Adapt	15132113	
-			●	●	RR Easy Adapt	15132513	
24 V DC 100% ED		-	-	-	15132124		
		-	●	-	RR	15132524	
		-	-	●	Easy Adapt	15132125	
		-	●	●	RR Easy Adapt	15132525	

● = ja - = nee

### Bestekomschrijving

Compacte elektrische sluitplaat met instelbare radius schoot, voor opdek en stompe deuren, geschikt voor DIN-linkse en DIN-rechtse deuren.

### Uitvoering: Basic-XS

Arbeidsstroom  
 12-24 V AC/DC  
 12 V DC  
 24 V DC  
 met ontgrendeling  
 met terugmelding

### Uitvoering: Basic-XS

Ruststroom  
 12 V DC  
 24 V DC  
 met terugmelding

### Toebehoren

(apart te bestellen)

Easy Adapt (zie pagina 32)  
 Roestvaststalen voorplaat (zie pagina 15)



## Standaard elektrische sluitplaten

Serie	Spanning	Ontgrendeling (E)	Deblokkering (A)	Terugmelding (RR)	Easy Adapt	Typ	Bestel-nr.	
Basic	6-12 V AC/DC	-	-	-	-		15117106	
		●	-	-	-	E	15117206	
		-	●	-	-	A	15117306	
		●	●	-	-	AE	15117406	
		-	-	●	-	RR	15117506	
		●	-	●	-	E-RR	15117606	
		-	●	●	●	A-RR	15117706	
	●	●	●	●	AE-RR	15117806		
	Arbeidsstroom	12 V AC	-	-	-	-		15117111
			●	-	-	-	E	15117211
		12 V DC 100% ED	-	-	-	-		15117112
			●	-	-	-	E	15117212
			-	●	-	-	A	15117312
			●	●	-	-	AE	15117412
			-	-	●	-	RR	15117512
			●	-	●	-	E-RR	15117612
		-	●	●	-	A-RR	15117712	
		●	●	●	-	AE-RR	15117812	
		24 V DC 100% ED	-	-	-	-		15117124
			●	-	-	-	E	15117224
			-	●	-	-	A	15117324
			●	●	-	-	AE	15117424
	-		-	●	-	RR	15117524	
	●		-	●	-	E-RR	15117624	
	-		●	●	-	A-RR	15117724	
	●		●	●	-	AE-RR	15117824	
	Basic 448 Lucky Strike	12-24 V DC 100% ED	-	-	-	-		15117148
			-	-	●	-	RR	15117548
-			-	-	●		15117147	
-			-	●	●	RR	15117547	
Basic 448 Lucky Strike incl. GL-Modul	12-24 V AC/DC 100% ED	-	-	-	-		15117144	
		-	-	●	-	RR	15117544	
		-	-	-	●		15117143	
		-	-	●	●	RR	15117543	
Basic-Safe	Ruststroom	12 V DC 100% ED	-	-	-		15137112	
		-	-	●	-	RR	15137512	
	24 V DC 100% ED	-	-	-	-		15137124	
-	-	-	●	-	RR	15137524		

Contactbelastbaarheid: max. 48 V, 1 A (RR-uitvoering)

● = ja - = nee

### Bestekomschrijving

Elektrische sluitplaat met instelbare radius schoot, voor opdek en stompe deuren, geschikt voor DIN-linkse en DIN-rechtse deuren.

### Uitvoering: Basic

Arbeidsstroom  
 6-12 V AC/DC  
 12 V AC  
 12 V DC  
 24 V DC  
 Lucky Strike 12-24 V DC  
 Lucky Strike 12-24 V AC/DC incl. GL-Modul

met deblokkering  
 met ontgrendeling  
 met terugmelding

### Uitvoering: Basic-Safe

Ruststroom  
 12 V DC  
 24 V DC  
 met terugmelding

### Toebehoren

(apart te bestellen)  
 Easy Adapt (zie pagina 32)  
 Roestvaststalen voorplaat (zie pagina 14)  
 Lucky Strike (zie pagina 32)

## Elektrische sluitplaat met radius schoot

Serie	Spanning	Ontgrendeling (E)	Deblokkering functie (A)	Terugmelding (RR)	Easy Adapt	Typ	Bestel-nr.	
<b>Basic-Radius</b>	Arbeidsstroom	6-12 V AC/DC	-	-	-	-	15111106	
			●	-	-	-	E	15111206
			-	●	-	-	A	15111306
			●	●	-	-	AE	15111406
	Ruststroom	12 V DC 100% ED	-	-	●	-	RR	15111506
		24 V DC 100% ED	-	-	●	-	RR	15111112
		24 V DC 100% ED	-	-	-	-	-	15111124
		24 V DC 100% ED	-	-	●	-	RR	15111524
<b>Basic-Radius Safe</b>	Arbeidsstroom	12 V DC 100% ED	-	-	-	-	15131112	
			-	-	●	-	RR	15131512
	Ruststroom	24 V DC 100% ED	-	-	-	-	-	15131124
			-	-	●	-	RR	15131524

Contactbelastbaarheid: max. 48 V, 1 A (RR-uitvoering)

● = ja - = nee

### Bestekomschrijving

Elektrische sluitplaat met instelbare radius schoot, voor opdek en stompe deuren, geschikt voor DIN-linkse en DIN-rechtse deuren

### Uitvoering: Basic-Radius

- Arbeidsstroom
- 6-12 V AC/DC
  - 12 V DC
  - 24 V DC

- met deblokkering
- met ontgrendeling
- met terugmelding

### Uitvoering: Basic-Radius Safe

- Ruststroom
- 12 V DC
  - 24 V DC

- met terugmelding

### Toebehoren

(apart te bestellen)

Roestvaststalen voorplaat (zie pagina 14)

## Asymmetrische elektrische sluitplaten

Serie	Spanning	DIN		Ontgrendeling (E)	Deblokkering (A)	Easy Adapt	Typ	Artikel-Nr.
		L	R					
<b>Basic-Small</b>	Arbeidsstroom 6-12 V AC/DC	●	-	-	-	-	L	15119106
		●	-	●	-	-	LE	15119206
		-	●	-	-	-	R	15118106
		-	●	●	-	-	RE	15118206
<b>Basic-Small-S</b>	Arbeidsstroom 6-12 V AC/DC	●	-	●	-	-	LE	15121206
		-	●	●	-	-	RE	15120206

● = ja - = nee

### Bestekomschrijving

Elektrische sluitplaat in compacte uitvoering voor thermisch geïsoleerde profielen, met instelbare schoot, voor opdek en stompe deuren.

### Uitvoering:

- Arbeidsstroom  
 6-12 V AC/DC  
 DIN-linkse deur  
 DIN-rechtse deur  
 met ontgrendeling

### Basic-Small-S

met dichtingslip ter afdichting van de uitsparing in het profiel

- Arbeidsstroom  
 6-12 V AC/DC  
 DIN-linkse deur  
 DIN-rechtse deur  
 met ontgrendeling

### Toebehoren

(apart te bestellen)

Roestvaststalen voorplaat (zie pagina 14)

## Elektrische sluitplaten voor rookwerende deuren

Serie	Spanning	Ontgrendeling (E)	Deblokkering (A)	Terugmelding (RR)	Easy Adapt	Typ	Bestel-nr.
Smoke	6-12 V AC/DC	-	-	-	-		15117006
		-	-	●	-	RR	15117906
	12 V AC	-	-	-	-		15117011
		-	-	●	-	RR	15117911
	12 V DC 100% ED	-	-	-	-		15117012
		-	-	●	-	RR	15117912
Smoke 448 Lucky Strike	24 V DC 100% ED	-	-	-	-		15117024
		-	-	●	-	RR	15117924
	12-24 V DC 100% ED	-	-	-	-		15117048
		-	-	●	-	RR	15117948
		-	-	-	●		15117047
		-	-	●	●	RR	15117947
Smoke 448 Lucky Strike incl. GL-Modul	12-24 V AC/DC 100% ED	-	-	-	-		15117044
		-	-	●	-	RR	15117944
		-	-	-	●		15117043
		-	-	●	●	RR	15117943

Contactbelastbaarheid: max. 48 V, 1 A (RR-uitvoering)

● = ja - = nee

### Aanwijzingen

Deze elektrische sluitplaat mag alleen in combinatie met deurdrangers volgens DIN EN 1154, DIN 18263-1 of DIN 18263-4 op draaideuren toegepast worden. Bij deuren, die door bijzondere constructieve bijzonderheden (Bijv. afdichtingen) in gesloten toestand een verhoogde kracht op de schootvanger uitoefenen, is het een aanbeveling de modellen met een wisselstroomspoel (AC) toe te passen.

Dit geldt in het bijzonder, als een deur met een draaideurautomaat is uitgevoerd.

### F Geschiktheidsattest

De veiligheids elektrische De elektrische sluitplaat dormakaba Smoke is door het „Staatliches Materialprüfungsamt“ (MPA) Noordrijn-Westfalen, getest en toegelaten voor gebruik op rookwerende deuren. Goedkeuring van lokale brandpreventieofficier voor de in combinatie met de dormakaba Smoke te gebruiken rookwerende deur is vereist.

### Bestekomschrijving

Elektrische sluitplaat voor toepassing in combinatie met rookwerende deuren, met instelbare schoot, voor opdek en stompe deuren, geschikt voor DIN-linkse en DIN-rechtse deuren.

### Uitvoering: Smoke

- Arbeidsstroom
- 6-12 V AC/DC
  - 12 V AC
  - 12 V DC
  - 24 V DC
  - Lucky Strike 12-24 V DC
  - Lucky Strike 12-24 V AC/DC incl. GL-Modul
- met terugmelding

### Toebehoren

(apart te bestellen)

Easy Adapt  
(zie pagina 32)

Roestvaststalen voorplaat  
(zie pagina 14)

## Veiligheidssluitplaat voor brand en rookwerende deuren

Serie	Spanning	Ontgrendeling (E)	Deblokkering (A)	Terugmelding (RR)	Easy Adapt	Typ	Bestel-nr.	
Fire 447	6-12 V AC/DC	-	-	-	-		15147106	
		-	-	●	-	RR	15147506	
	12 V DC 100% ED	-	-	-	-		15147112	
		-	-	●	-	RR	15147512	
Arbeidsstroom	24 V DC 100% ED	-	-	-	-		15147124	
		-	-	●	-	RR	15147524	
	Fire 448 Lucky Strike	12-24 V DC 100% ED	-	-	-	-		15147148
			-	-	●	-	RR	15147548
		-	-	-	●		15147147	
		-	-	●	●	RR	15147547	
Fire 448 Lucky Strike incl. GL-Modul	12-24 V AC/DC 100% ED	-	-	-	-		15147144	
		-	-	●	-	RR	15147544	
		-	-	-	●		15147143	
		-	-	●	●	RR	15147543	

Contactbelastbaarheid: max. 48 V, 1 A (RR-uitvoering)

● = ja - = nee

### Aanwijzingen

De veiligheidssluitplaten mogen alleen in combinatie met deursluiters overeenkomstig DIN EN 1154, DIN 18263-1 of DIN 18263-4 op draaideuren worden toegepast.

Bij deuren die op grond van constructieve bijzonderheden (b.v. afdichtingen) in gesloten toestand een verhoogde kracht op de schoot van de opener uitoefenen, dienen de modellen met wisselstroom (AC) te worden gebruikt.

Dit geldt met name, wanneer de deur met een draaideuraandrijving is uitgerust.

### F Geschiktheidsattest

De elektrische veiligheidssluitplaat DORMA Fire 447 is door het "Staatliches Materialprüfungsamt", Noordrijn-Westfalen, getest en toegelaten voor gebruik op brand en rookwerende deuren.

Goedkeuring van de lokale brandpreventieofficier voor de in combinatie met de DORMA elektrische sluitplaat te gebruiken brand- en rookwerende deur is vereist.

### Bestekomschrijving

Elektrische veiligheidssluitplaat voor positieonafhankelijke toepassing op brand en rookwerende deuren, met instelbare schoot, voor opdek en stompe deuren, geschikt voor DIN-linkse en DIN-rechtse deuren.

### Uitvoering: Fire 447/448

- Arbeidsstroom
- 6-12 V AC/DC
  - 12 V DC
  - 24 V DC
  - Lucky Strike 12-24 V DC
  - Lucky Strike 12-24 V AC/DC incl. GL-Modul
  - met terugmelding

### Toebehoren

(apart te bestellen)

Easy Adapt  
(zie pagina 32)

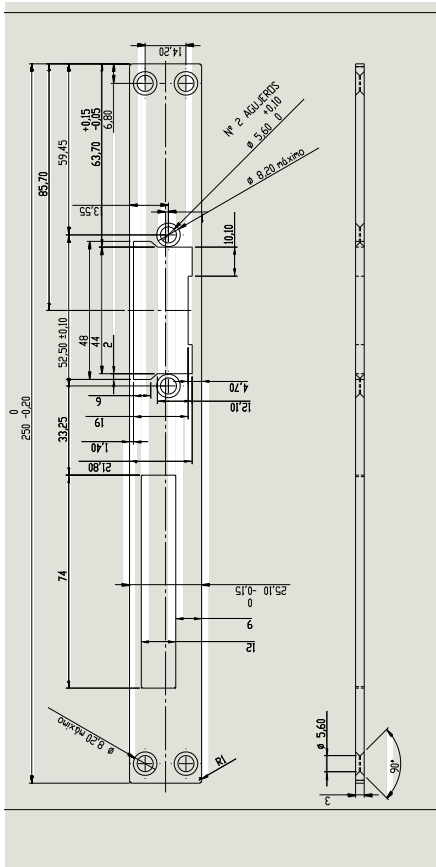
Roestvaststalen voorplaat  
(zie pagina 14)

## Roestvaststalen sluitplaten voor elektrische sluitplaten

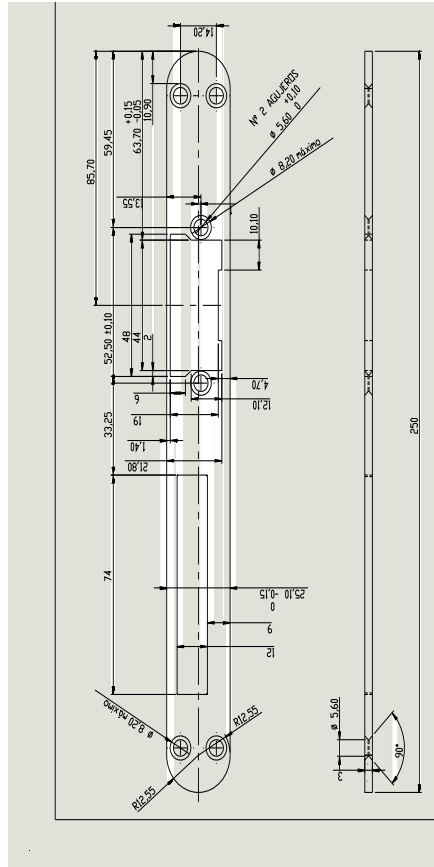
								Eigenschappen				Bestel-nr.
	Basic-XS	Basic, Lucky Basic Basic Safe	Basic-Radius Basic-Radius Safe	Basic Small	Smoke Lucky Smoke	Fire 447 / Fire 448 Lucky Fire 448	Afmetingen mm	DIN	kanten afgerond (voor houten deuren)	voorbereid voor meldcontact RK	Tekeningen zie pagina	
<b>Hoeksluitplaat</b>												
WR 25	-	●	●	-	●	●	25x32x250x3	R	-	-	14	15170025
WL 25	-	●	●	-	●	●	25x32x250x3	L	-	-	14	15171025
WR 25-R	-	●	●	-	●	●	25x32x250x3	R	●	-	14	15170125
WL 25-R	-	●	●	-	●	●	25x32x250x3	L	●	-	14	15171125
WR 25-R-RK	-	●	●	-	●	●	25x32x250x3	R	●	●	14	15170225
WL 25-R-RK	-	●	●	-	●	●	25x32x250x3	L	●	●	14	15171225
<b>Vlakke sluitplaat</b>												
FKH 24	-	●	●	-	●	●	24x135x3	L/R	-	-	14	15180324
FKM 24	-	●	●	-	●	●	24x135x3	L/R	-	-	14	15180424
FL 22	-	●	●	●	●	●	22x250x3	L/R	-	-	15	15180022
FLH 24	-	●	●	-	●	●	24x250x3	L/R	-	-	15	15180124
FLH 24-94	-	●	●	-	●	●	24x250x3	L/R	-	-	15	15181124
FLM 24	-	●	●	-	●	●	24x250x3	L/R	-	-	15	15180224
FLM 24-94	-	●	●	-	●	●	24x250x3	L/R	-	-	15	15181224
FLM 24-RK	-	●	●	-	●	●	24x250x3	L/R	-	●	15	15180724
FLM-131	-	●	●	-	●	●	25x280x3	L/R	-	-	16	16500000149
FLM131-RK	-	●	●	-	●	●	25x280x3	L/R	-	●	16	16500000166
<b>Easy Adapt sluitplaat</b>												
FKM25 XS Easy Adapt	●	-	-	-	-	-	25x110x3	L/R	-	-	15	15180937
FKR25 XS Easy Adapt	●	-	-	-	-	-	25x110x3	L/R	●	-	15	15180938
FLM25 Easy Adapt	-	●	-	-	●	●	25x250x3 (Lappen 40 / 80 mm)	L/R	-	-	16	15180925
FLM25 XS Easy Adapt	●	-	-	-	-	-	25,1x250x3	L/R	-	-	15	15180935
FLM26 Easy Adapt	-	●	-	-	●	●	25x250x3 (Lappen 40 / 100 mm)	L/R	-	-	16	15180926
FLM28 Easy Adapt	-	●	-	-	●	●	28x250x3	L/R	-	-	16	15180928
FLR25 Easy Adapt	-	●	-	-	●	●	25x250x3 (Lappen 40 / 80 mm)	L/R	●	-	16	16500000090
FLR25 XS Easy Adapt	●	-	-	-	-	-	25,1x250x3	L/R	●	-	15	15180936
FLR30 Easy Adapt	-	●	-	-	●	●	30x250x3 (Lappen 37,5 / 100 mm)	L/R	●	-	16	15180930
FLR30-RK Easy Adapt	-	●	-	-	●	●	30x250x3 (Lappen 37,5 / 100 mm)	L/R	●	●	17	15180830
FLM34 Easy Adapt	-	●	-	-	●	●	34x250x3	L/R	-	-	17	16500000106
FLM34-RK Easy Adapt	-	●	-	-	●	●	34x250x3	L/R	-	-	17	16500000107
FL34 Easy Adapt	-	●	-	-	●	●	34x250x3	L/R	-	-	17	15180934
FL34-RK Easy Adapt	-	●	-	-	●	●	34x250x3	L/R	-	●	17	15180834
FL35-RK Easy Adapt	-	●	-	-	●	●	35x280x3	L/R	-	●	17	16500000165

● = ja    - = nee

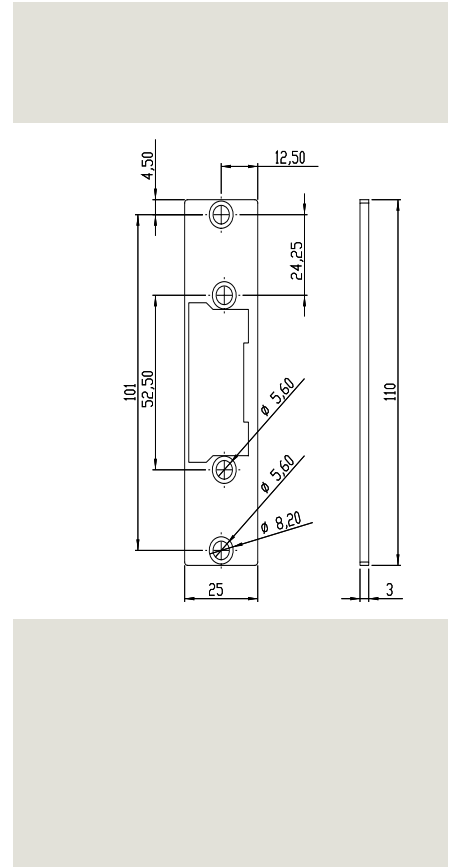
FLM 25 XS-EA



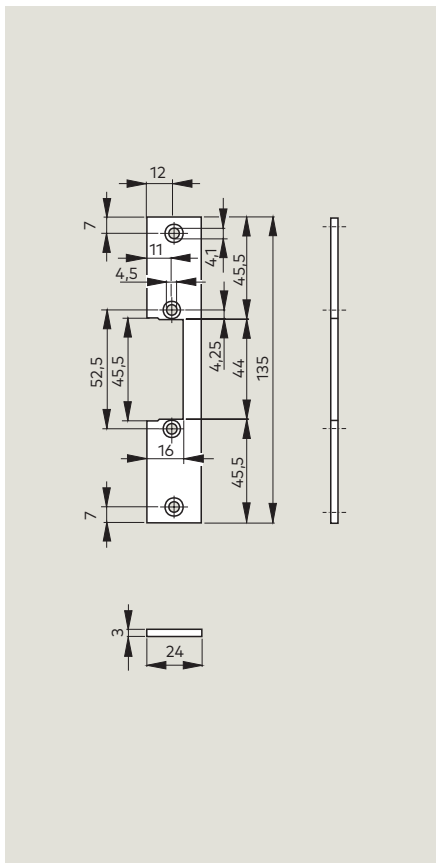
FLR 25 XS-EA



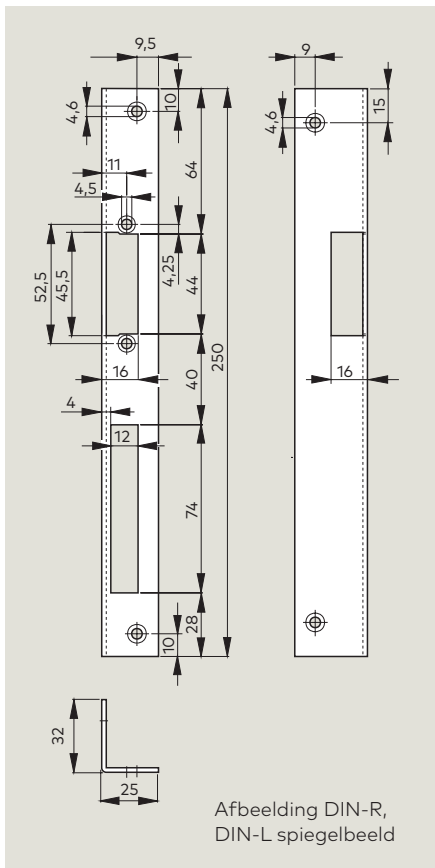
FKM 25 XS-EA



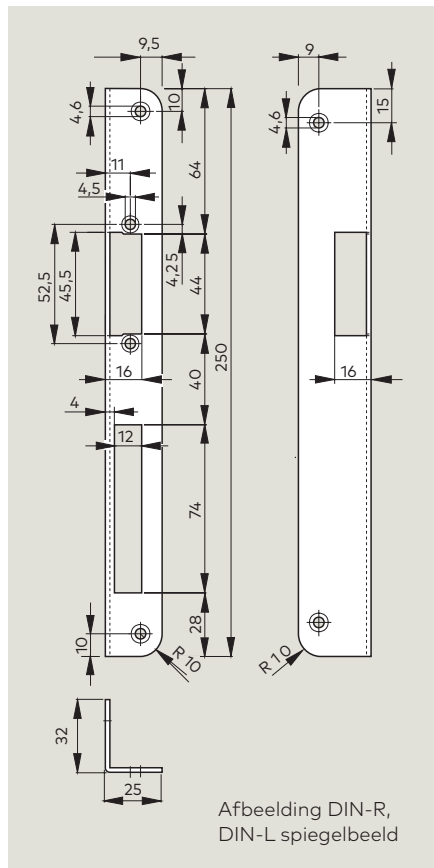
FKR 25 XS-EA



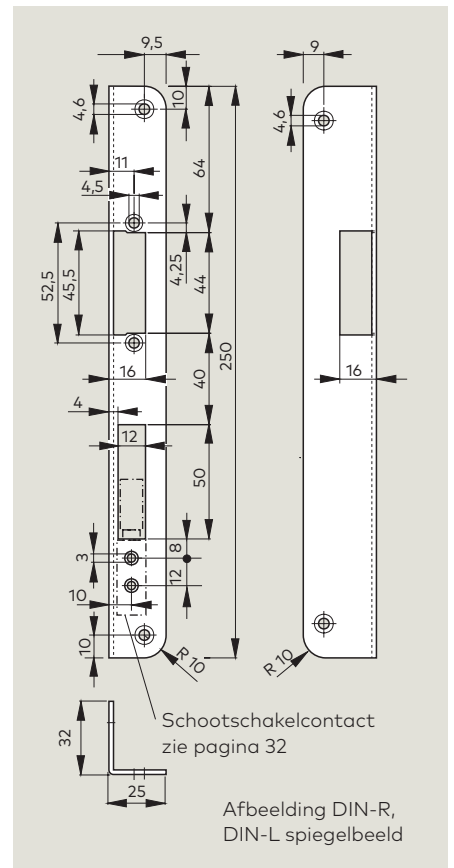
**WR 25 / WL 25**



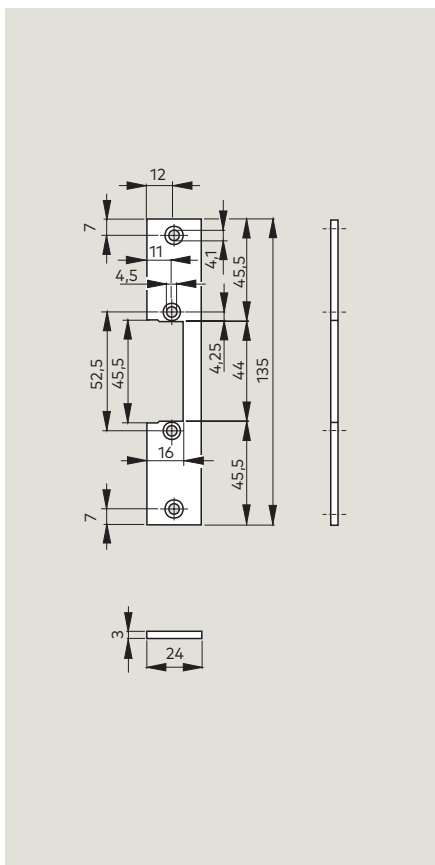
**WR 25-R / WL 25-R**



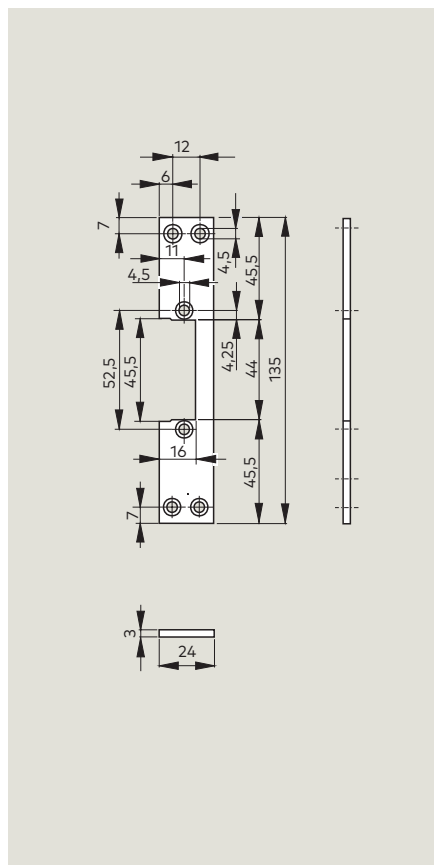
**WR 25 / WL 25-R-RK**



**FKH 24**

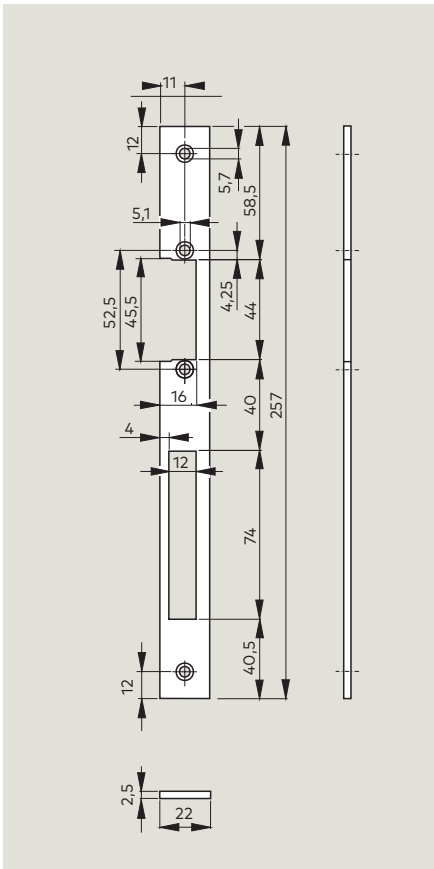


**FKM 24**

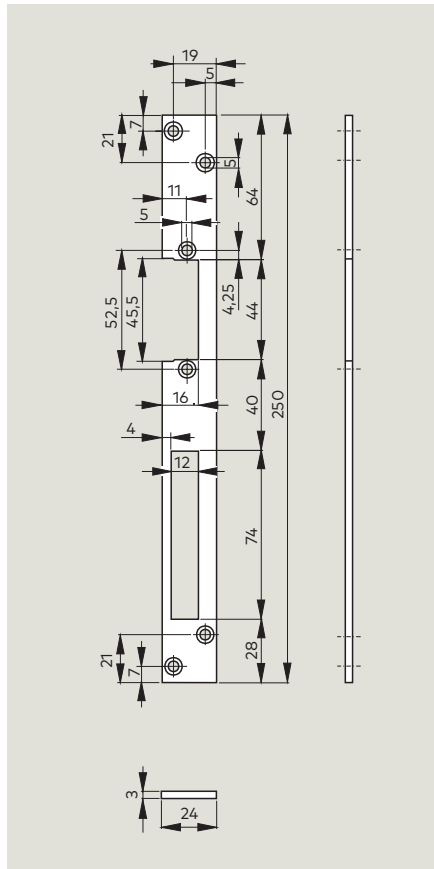




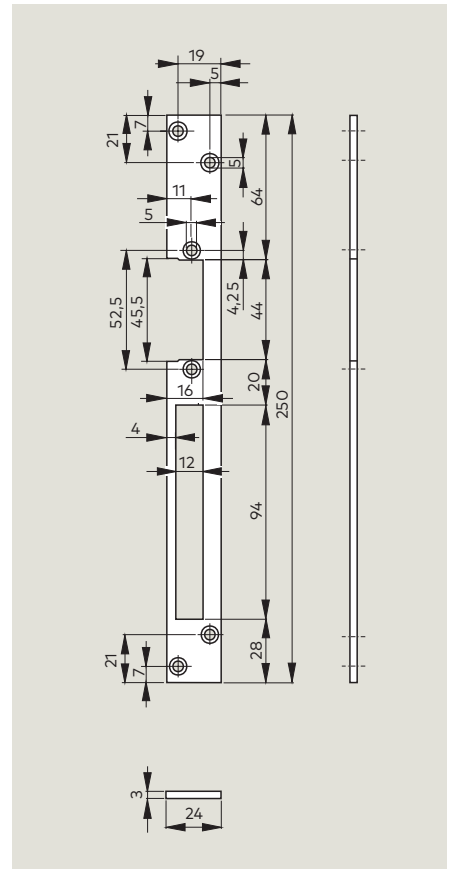
FL 22



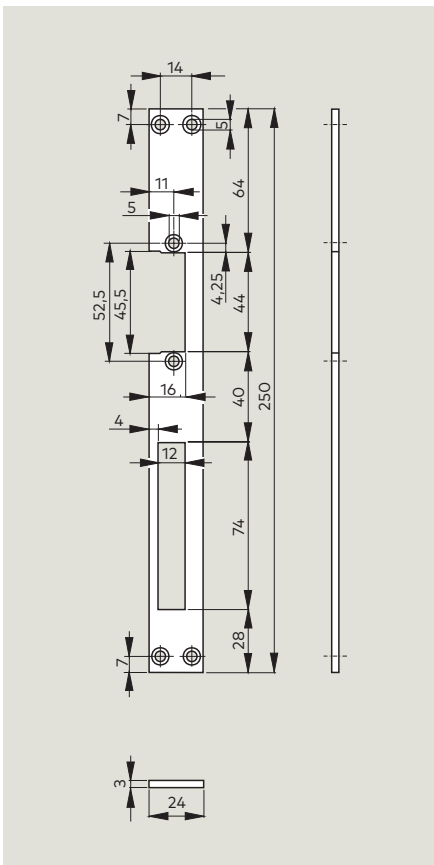
FLH 24



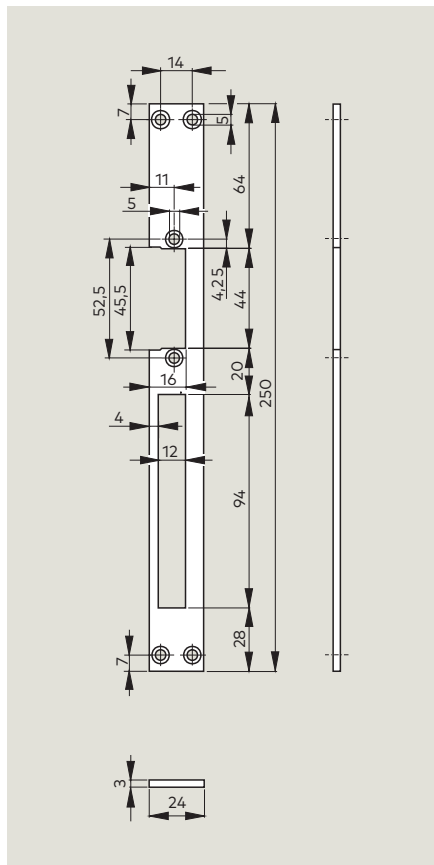
FLH 24-94



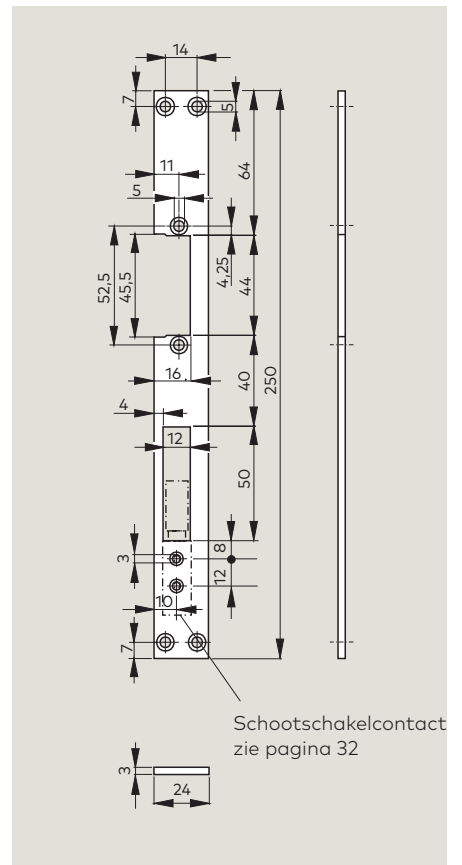
FLM 24



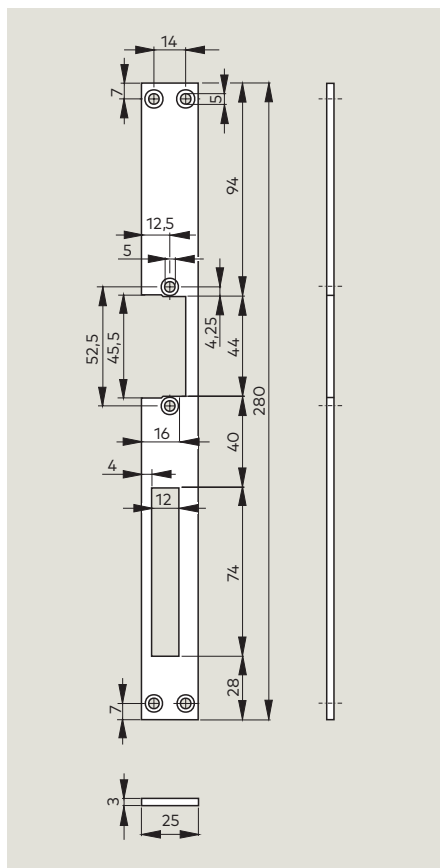
FLM 24-94



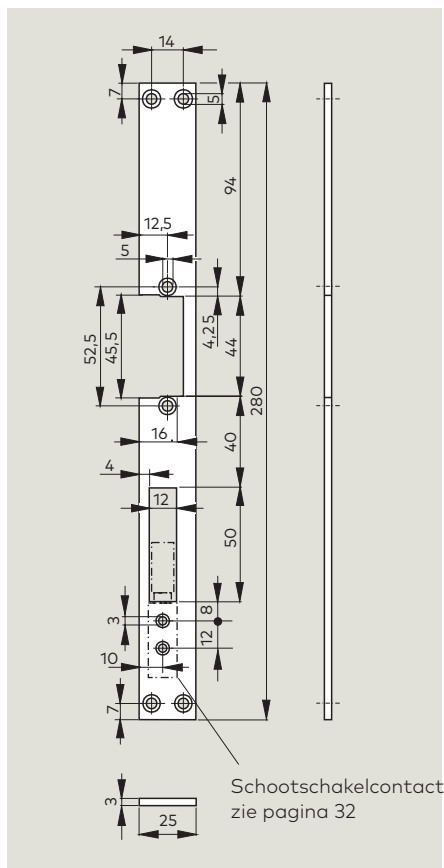
FLM 24 RK



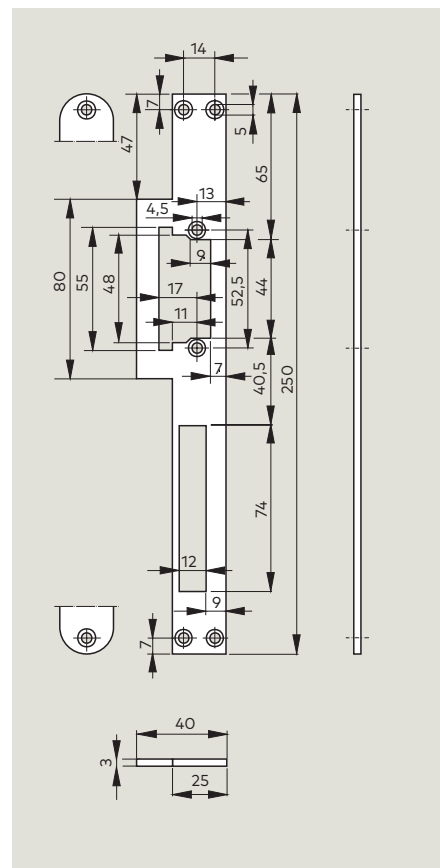
FLM 131



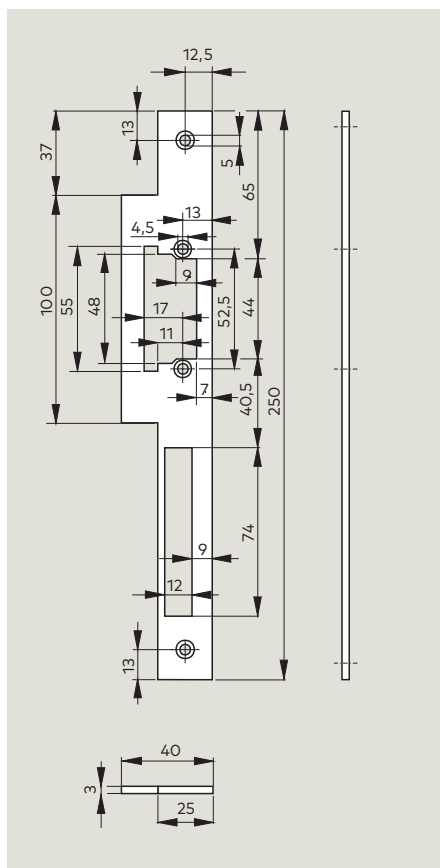
FLM 131-RK



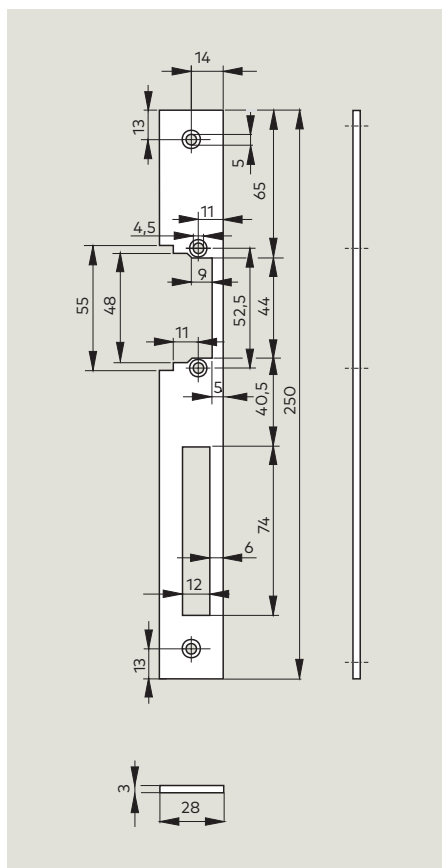
FLR 25 / FLM 25



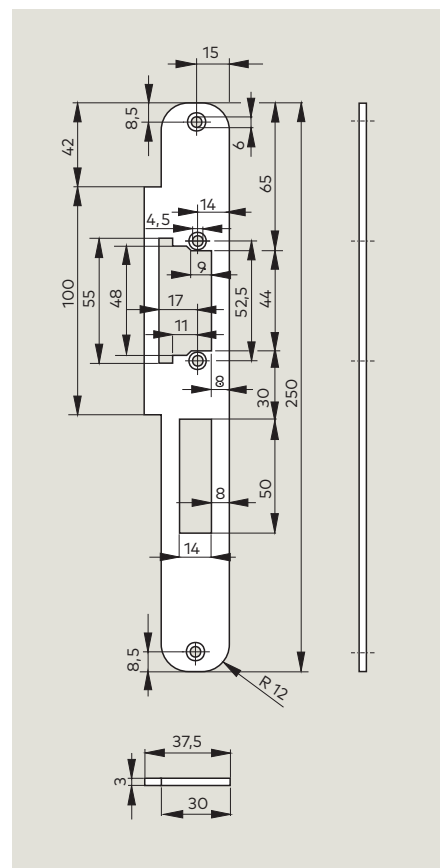
FLM 26



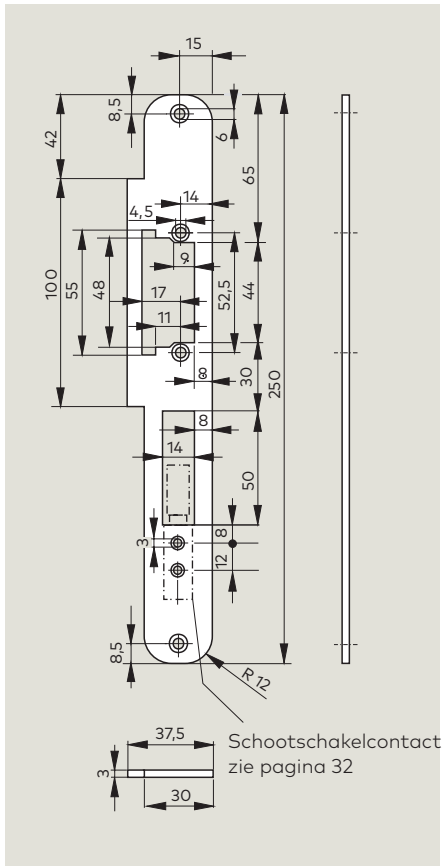
FLM 28



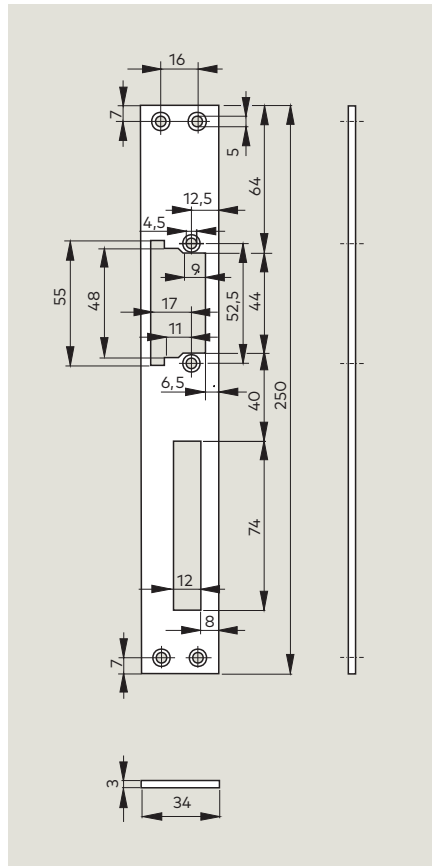
FLR 30



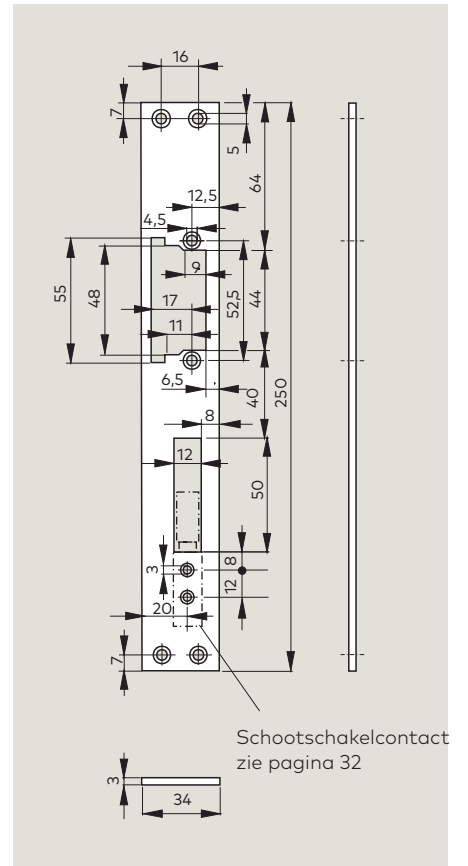
FLR 30-RK



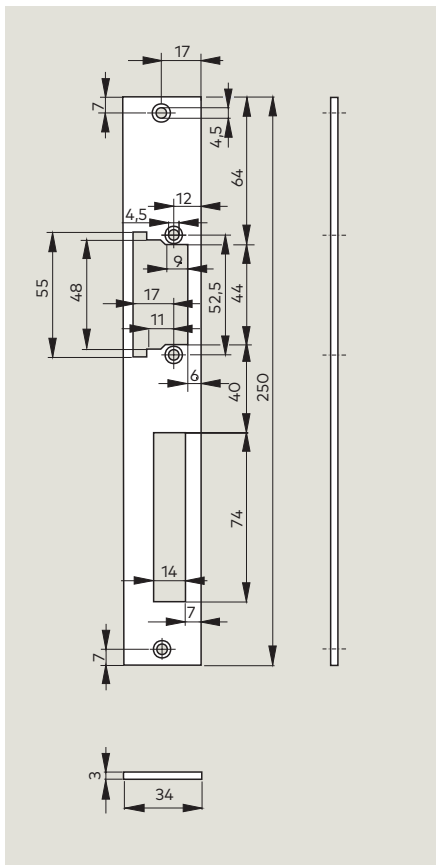
FLM 34



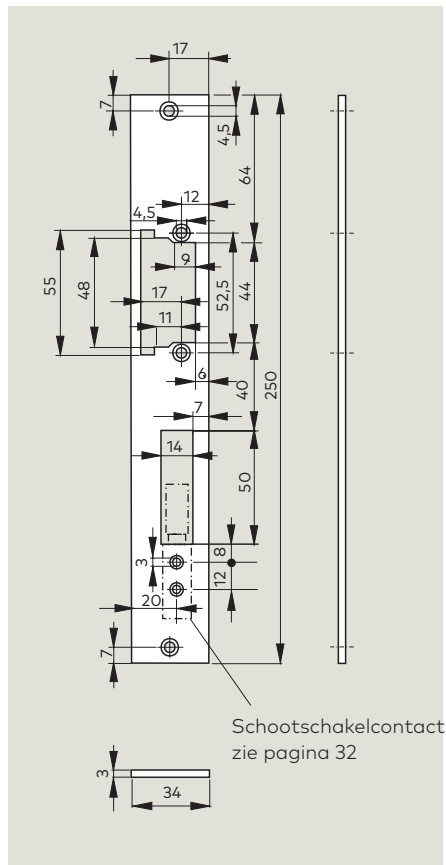
FLM 34-RK



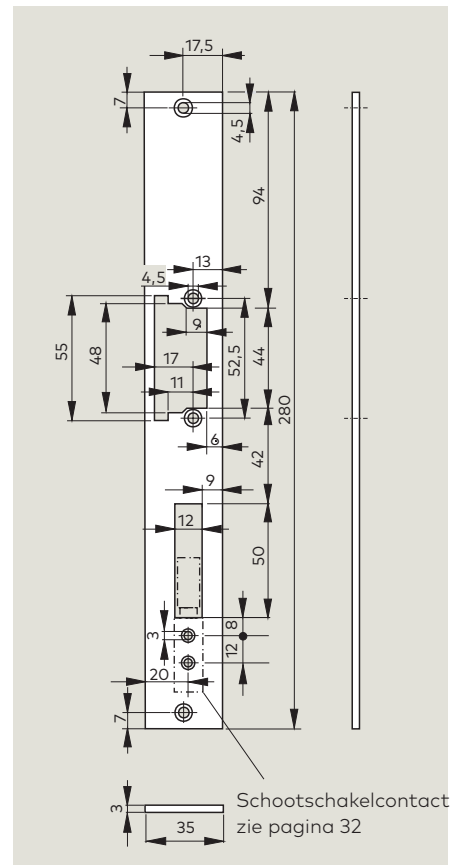
FL 34



FL 34-RK



FL 35-RK



## Elektrische veiligheidssluitplaat

Serie	Spanning	Sabotagecontact	Terugmeld functie (RR)	Typ	Artikel-Nr.
DES 400	Arbeidsstroom / Ruststroom 12-24 V DC 100% ED	-	-		15115124
		●	●	RR	15115524

Contactbelastbaarheid: max. 48 V AC/30 V DC, 2A (RR-uitvoering)

● = ja - = nee

### Elektrische sluitplaat voor verdekte inbouw in het deurkozijn

Door z'n robuuste uitvoering is dit model geschikt voor dagschootblokkering toepassingen waarbij hoge eisen ten aanzien van de belasting gelden.

- Hoge vasthoudkracht tot ca. 13.000 N
- Bedieningsspanning 12/24 V DC instelbaar
- Wijzigbare arbeidsstroom of ruststroom modus
- Optioneel uitgevoerd met terugmeldcontacten
- Terugmelding „Deur gesloten“
- Terugmelding „Manipulatie / Sluitplaat wordt gedemonsteerd“
- Compact formaat met inbouwdiepte 26 mm
- 100% ED; continue elektrische ontgrendeling (100% belastbare spoel), altijd op gelijkspanning
- Voldoet aan de richtlijnen van het Politie Keurmerk Veilig Wonen (de dagschoot in gesloten stand kan niet teruggeflipperd worden)

### Bestekomschrijving

Elektrische sluitplaat voor hoge veiligheids- eisen. Spanning 12/24 V DC, naar keuze ruststroom of arbeidsstroom instelbaar, incl. rvs sluitplaat voor opdek en stompe deuren, geschikt voor DIN-linkse en DIN-rechtse deuren

### Uitvoering:

#### DES 400

- met terugmelding
- met sabotagecontact

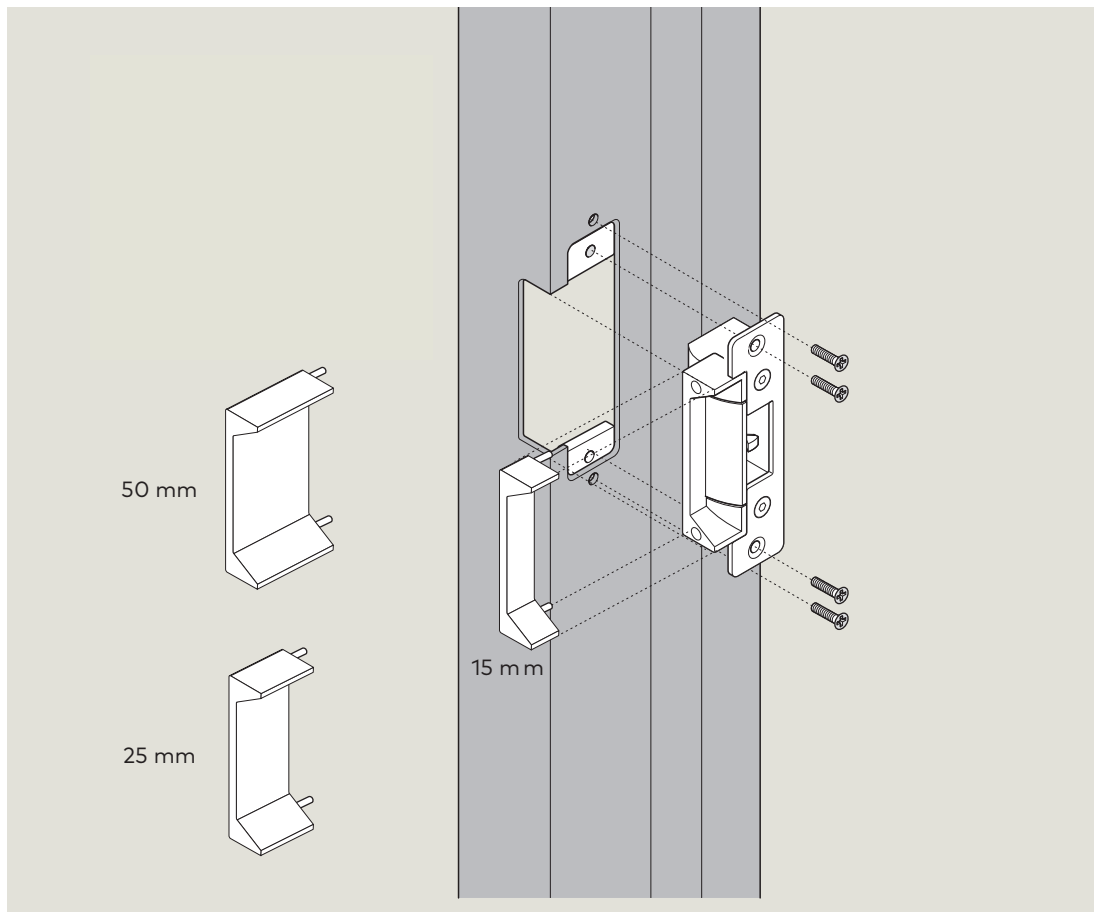
### Toebehoren

(apart te bestellen)

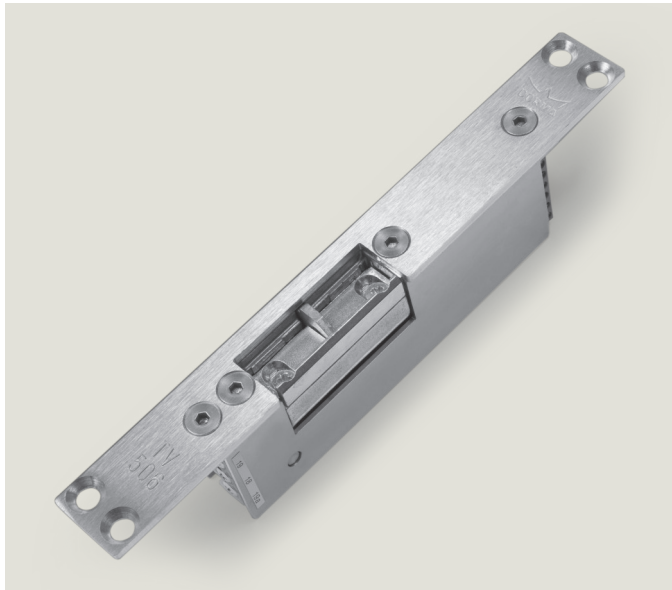
Adapterstukken

**Adapterstukken voor grotere deurbladdiktes**

Elektrische sluitplaten	Adapterstukken	Extensie	Bestel-nr.
DES 400	DES 415	15 mm	15115015
	DES 425	25 mm	15115025
	DES 450	50 mm	15115050



## Deurvergrendeling voor vluchtdeuren



Deurvergrendeling voor verdeckte inbouw in het deur-kozijn.

Ook als vluchtdeur-opener toepasbaar.

Geïntegreerd terugmeldcontacten voor bewaking op actieve / inactieve toestand.

Voor opdek en stompe deuren.

Latonafhankelijke, klemvrijeontgrendeling, max. sluitkracht volgens EltVTR en EN 13637. (EltVTR hoofdstuk12/97)

### Technische gegevens

Aansluitwaarden	24 V DC, +/-5%
Max. stroomverbruik	ca. 58 mA
Contactbelastbaarheid	24 V, 500 mA inductief 24 V DC, 1,0 A ohm
Aanbevolen kabel	I-Y(ST) Y4 x 2 x 0,6

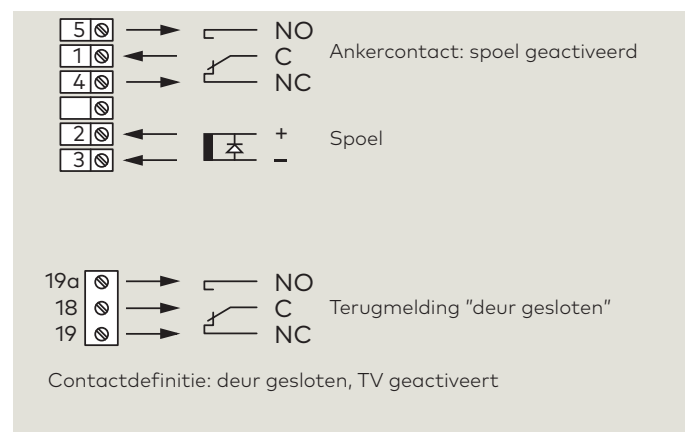
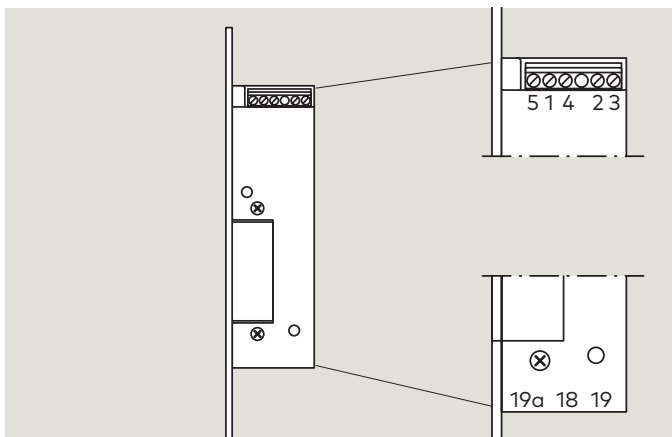
### De voordelen - punt voor punt

- MPA gecertificeerd voor het inzetten in vluchtdeuren.
- Energiebesparend, stroomverbruik slechts 58 mA
- Visueel afwezig door inbouwmontage dus beter beschermd tegen manipulatie en vandalisme
- Montagetoleranties kunnen worden gecompenseerd door de instelbare schootvanger.
- Optioneel verkrijgbaar met geïntegreerde DCW-systeembus technologie
- Geïntegreerde terugmeldcontacten voor bewaking op vergrendelende/ontgrendelende toestand.
- Voor opdek en stompe deuren

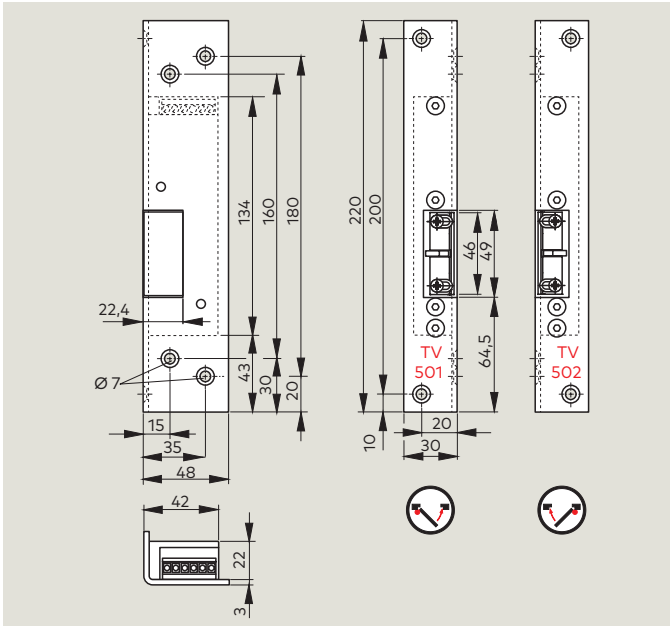
### F Geschiktheidsattest

Montage op brand en rookwerende deuren is alleen toegestaan, wanneer de geschiktheidsattesten van deze deuren in die mogelijkheid voorzien en de gespecificeerde voorschriften worden nageleefd.

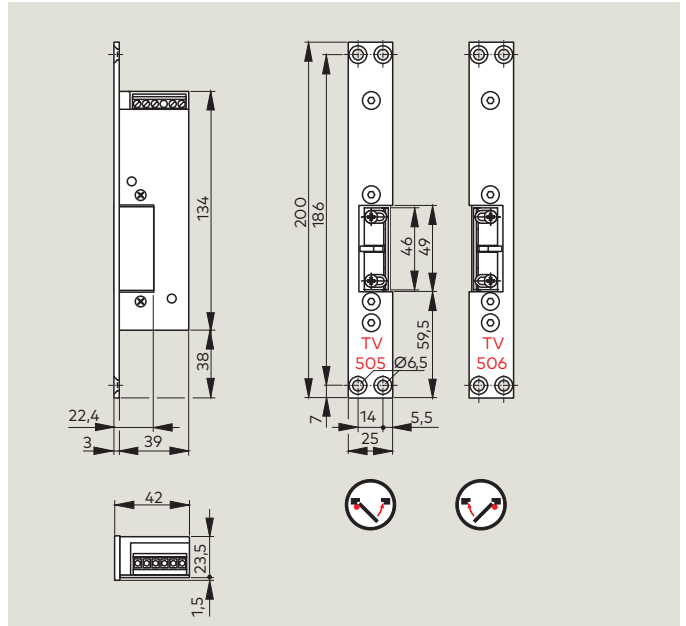
### Aansluitschema en functies



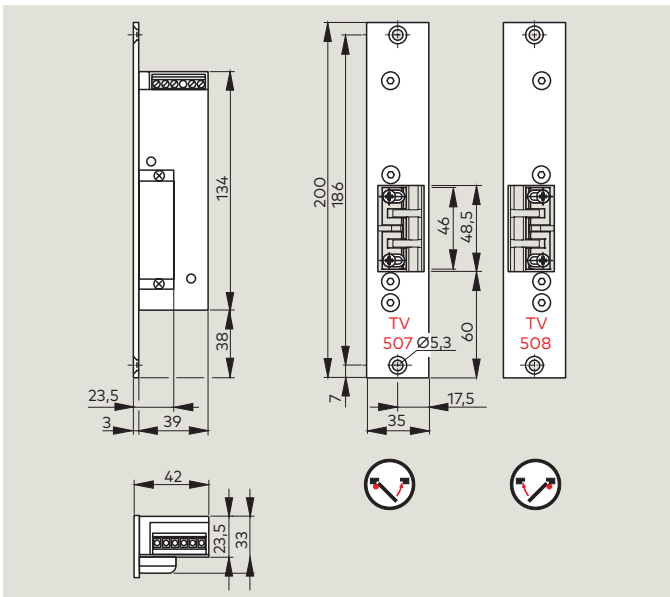
TV 501 / 502 - voor opdekdeuren



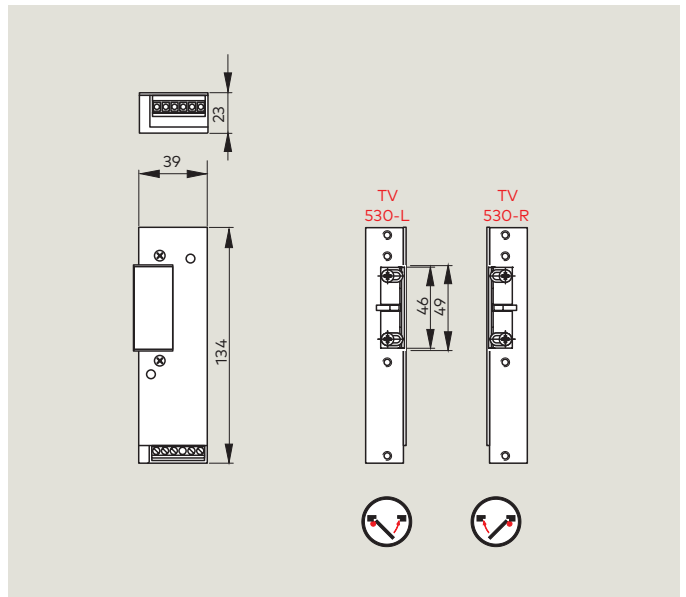
TV 505 / 506 - voor stompe deuren



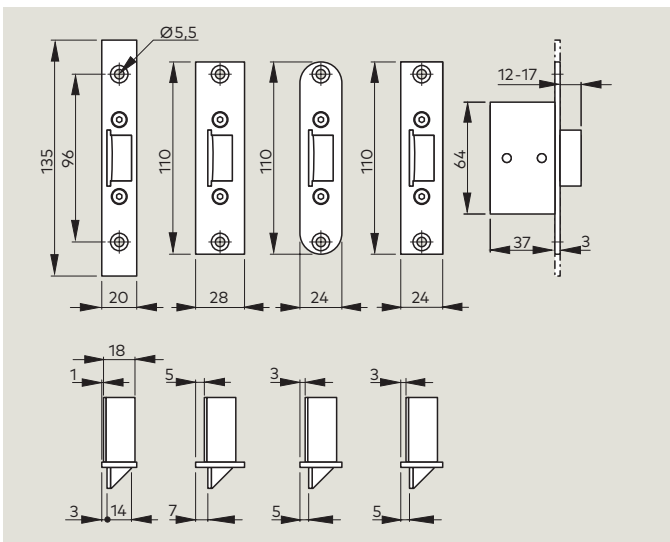
TV 507 / 508 - met schootgeleiding voor stompe deuren



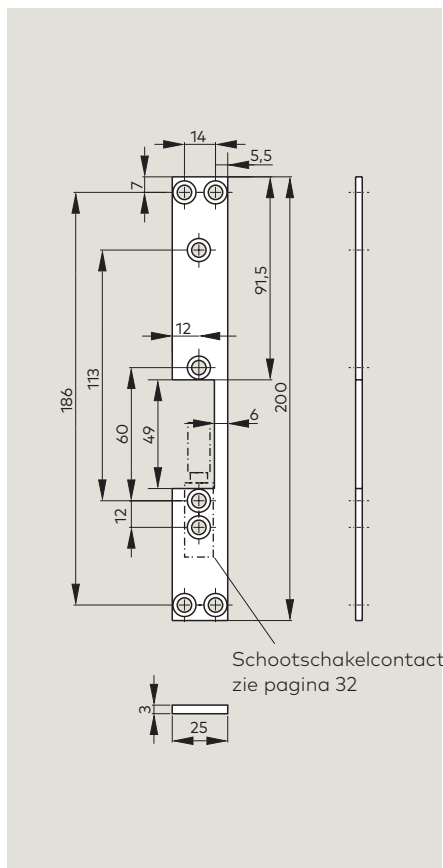
TV 530 - met geïntegreerde terugmeldcontacten



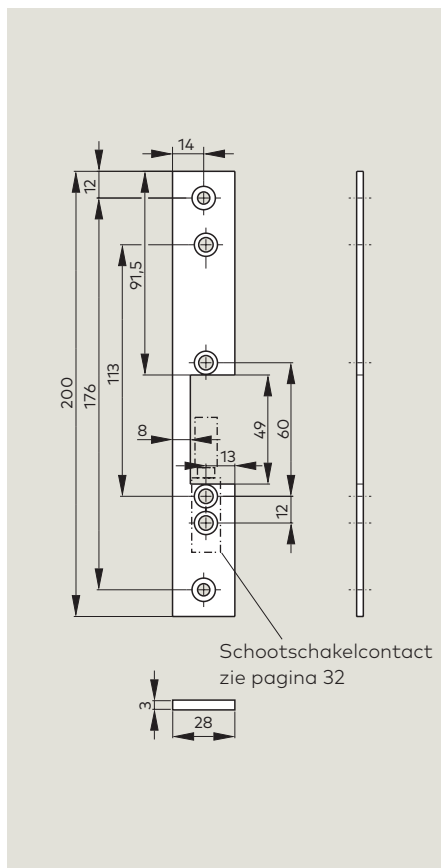
TV-Z 510 - insteekslot



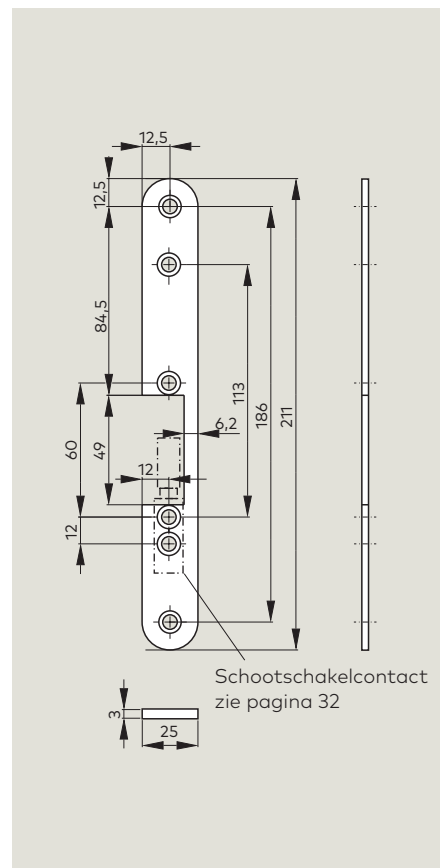
**FKM 505/506 25-200**



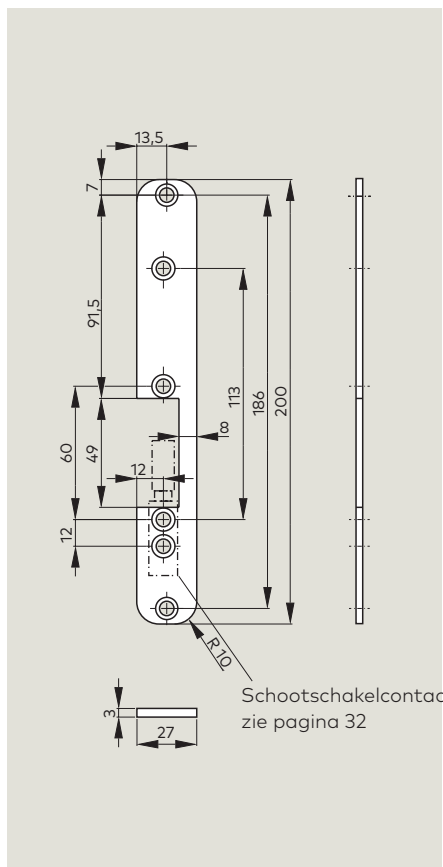
**FKM 505/506 28-200**



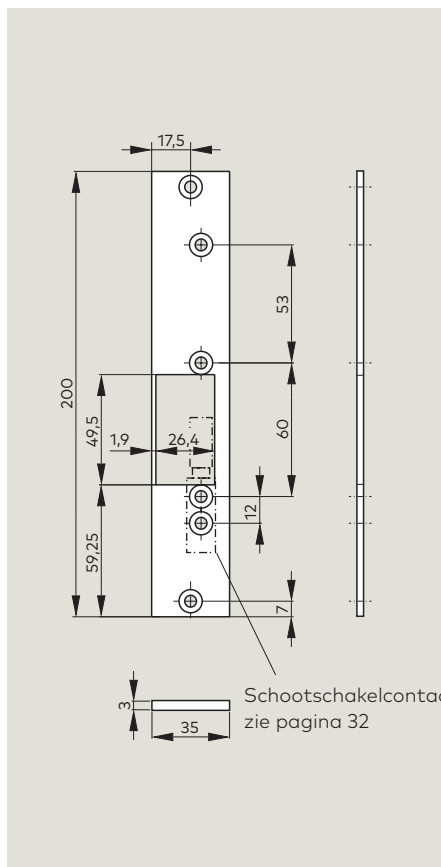
**FKR 505/506 25-210**



**FKR 505/506 27-200**

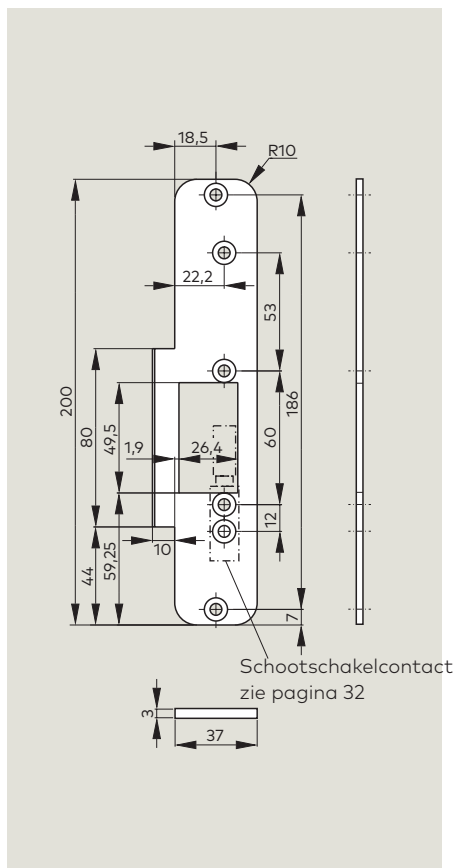


**FK 507/508 35-200**

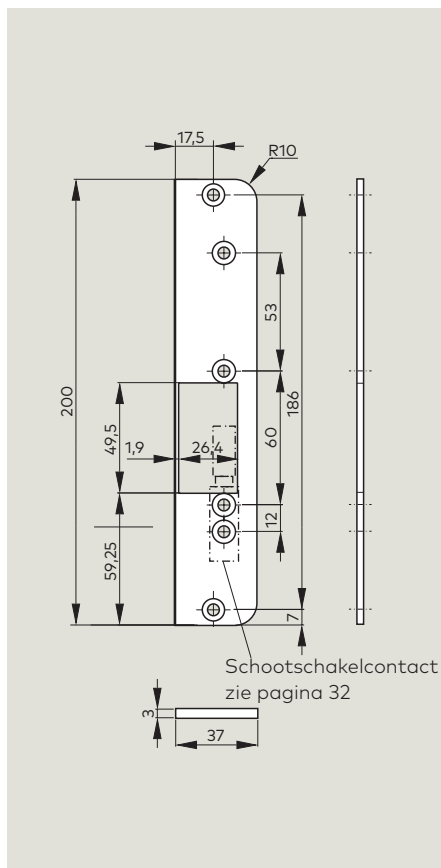




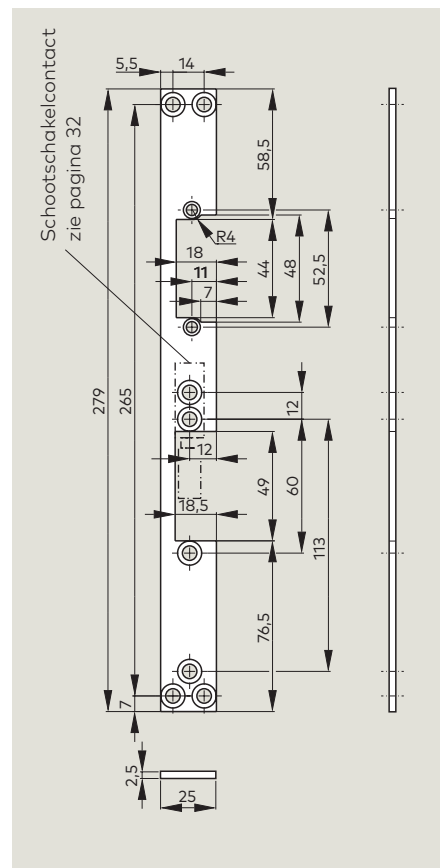
FKR 507/508 37-200



FR 507/508 37-200



FKM 530 25-280



Serie	Spanning	DIN- linkse deur	DIN- rechtse deur	Easy Adapt	Sluit- plaat	Type	Artikel-Nr.
<b>TV 50x met sluitplaat</b>	24 V DC	●	–	–	hoek	TV 501	15150124
		–	●	–	hoek	TV 502	15150224
	–	●	–	–	vlak	TV 505	15150524
		–	●	–	vlak	TV 506	15150624
		●	–	●	vlak	TV 507	15150724
		–	●	●	vlak	TV 508	15150824
<b>TV 50x zonder sluitplaat</b>	24 V DC	●	–	–	–	TV 500-L	15150924
		–	●	–	–	TV 500-R	15150024
	12 V DC	●	–	–	–	TV 500-L	15150912
		–	●	–	–	TV 500-R	15150012
	24 V DC	●	–	●	–	TV 500-L Easy Adapt	15150974
		–	●	●	–	TV 500-R Easy Adapt	15150074
	12 V DC	●	–	●	–	TV 500-L Easy Adapt	15150972
		–	●	●	–	TV 500-R Easy Adapt	15150072
<b>TV 510 zonder sluitplaat zonder ankercontact</b>	24 V DC	●	–	–	–	TV 510-L	15151924
		–	●	–	–	TV 510-R	15151024
	12 V DC	●	–	–	–	TV 510-L	15151912
		–	●	–	–	TV 510-R	15151012
<b>TV 520 zonder sluitplaat zonder ankercontact zonder terugmelding</b>	24 V DC	●	–	–	–	TV 520-L	15152924
		–	●	–	–	TV 520-R	15152024
	12 V DC	●	–	–	–	TV 520-L	15152912
		–	●	–	–	TV 520-R	15152012
<b>TV 530 zonder sluitplaat gedraaide inbouwpositie</b>	24 V DC	●	–	–	–	TV 530-L	15153924
		–	●	–	–	TV 530-R	15153024
	12 V DC	●	–	–	–	TV 530-L	15153912
		–	●	–	–	TV 530-R	15153012

● = ja – = nee

Toebehoren	Afmetingen	DIN- linkse deur	DIN- rechtse deur	Kanten afgerond	Type	Bestel-nr.
<b>TV-Z 510 Insteekslot</b>	Voorplaat 24 x 110 mm	-	-	-	TV-Z 510-24	15198124
	Voorplaat 24 x 110 mm	-	-	●	TV-Z 510-24 R	15198224
	Voorplaat 28 x 110 mm	-	-	-	TV-Z 510-28	15198128
	Voorplaat 20 x 135 mm	-	-	-	TV-Z 510-20	15198120
<b>Vlakke sluitplaat voor TV 500 TV 510 TV 520</b>	25 x 200 x 3 mm	●	-	-	FKM 505 25-200	15190505
	25 x 200 x 3 mm	-	●	-	FKM 506 25-200	15190506
	28 x 200 x 3 mm	●	-	-	FKM 505 28-200	16500000017
	28 x 200 x 3 mm	-	●	-	FKM 506 28-200	16500000018
	25 x 210 x 3 mm	●	-	●	FKR 505 25-210	16500000349
	25 x 210 x 3 mm	-	●	●	FKR 506 25-210	16500000350
	27 x 200 x 3 mm	●	-	●	FKR 505 27-200	16500000351
	27 x 200 x 3 mm	-	●	●	FKR 506 27-200	16500000352
<b>Vlakke sluitplaat Easy Adapt voor TV 500 TV 510 TV 520</b>	35 x 200 x 3 mm	●	-	-	FK 507 35-200	15190507
	35 x 200 x 3 mm	-	●	-	FK 508 35-200	15190508
	37 x 200 x 3 mm	●	-	●	FKR 507 37-200	16500000282
	37 x 200 x 3 mm	-	●	●	FKR 508 37-200	16500000281
	37 x 200 x 3 mm	●	-	● <sup>1)</sup>	FR 507 37-200	16500000347
	37 x 200 x 3 mm	-	●	● <sup>1)</sup>	FR 508 37-200	16500000346
<b>Vlakke sluitplaat voor TV 530</b>	25 x 279 x 2,5 mm	●	-	-	FLM 530-L	15190530
	25 x 279 x 2,5 mm	-	●	-	FLM 530-R	15190531

<sup>1)</sup> Twee kanten afgerond

● = ja - = nee

## Bestekomschrijving

### TV 50x

Analoge deurvergrendeling / analoge vluchtdeuropener met geïntegreerde terugmeldcontacten voor bewaking van de toestanden „TV actief/inactief“ evenals „Deur open/gesloten“. Alle varianten met verstelbare dagschoot. Levering met aangeflensde sluitplaat en montageschroeven. Max. sluitkracht conform EltVTR en EN 13637 bij dwarsdrukonaafhankelijke klemvrije ontgrendeling.

Geschikt voor toepassing op vluchtdeuren.

#### Uitvoering:

##### met hoeksluitplaat 30 x 48 x 220 x 3 mm voor opdekdeuren

- TV 501 DIN-Links, 24 V DC
- TV 502 DIN-Rechts, 24 V DC

##### met aangeschroefde vlakke sluitplaat 25 x 200 x 3 mm voor stompe deuren

- TV 505 DIN-Links, 24 V DC
- TV 506 DIN-Rechts, 24 V DC

##### met aangeschroefde vlakke sluitplaat 35 x 200 x 3 mm met schootgeleider „Easy Adapt“ voor stompe deuren

- TV 507 DIN-Links, 24 V DC
- TV 508 DIN-Rechts, 24 V DC

##### zonder sluitplaat

- TV 500-L, DIN-Links, 24 V DC
- TV 500-R, DIN-Rechts, 24 V DC
  
- TV 500-L, DIN-Links, 12 V DC
- TV 500-R, DIN-Rechts, 12 V DC
  
- TV 500-L, DIN-Links, Easy Adapt, 24 V DC
- TV 500-R, DIN-Rechts, Easy Adapt, 24 V DC
  
- TV 500-L, DIN-Links, Easy Adapt, 12 V DC
- TV 500-R, DIN-Rechts, Easy Adapt, 12 V DC

##### zonder sluitplaat, zonder ankercontact

- TV 510-L, DIN-Links, 24 V DC
- TV 510-R, DIN-Rechts, 24 V DC

- TV 510-L, DIN-Links, 12 V DC
- TV 510-R, DIN-Rechts, 12 V DC

##### zonder sluitplaat, zonder ankercontact, zonder terugmelding

- TV 520-L, DIN-Links, 24 V DC
- TV 520-R, DIN-Rechts, 24 V DC

- TV 520-L, DIN-Links, 12 V DC
- TV 520-R, DIN-Rechts, 12 V DC

##### gedraaide inbouwpositie (lange zijde naar beneden), zonder sluitplaat

- TV 530-L, DIN-Links, 24 V DC
- TV 530-R, DIN-Rechts, 24 V DC

- TV 530-L, DIN-Links, 12 V DC
- TV 530-R, DIN-Rechts, 12 V DC

## Toebehoren

### TV-Z 510

Met instelbare dagschoot, als tegenstuk voor TV 5xx deurvergrendelingen voor inbouw in het deurblad.

- Voorplaat 24 x 110 x 3
- Voorplaat 24 x 110 x 3, kanten afgerond
- Voorplaat 28 x 110 x 3
- Voorplaat 20 x 135 x 3

### Vlakke sluitplaten voor TV 50x deurvergrendelingen

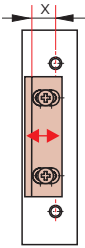
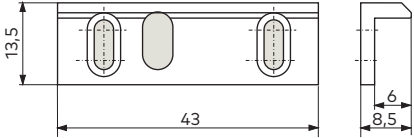
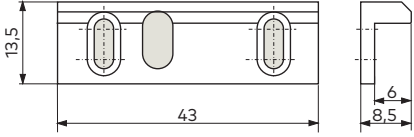
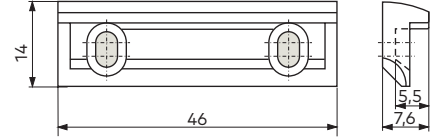
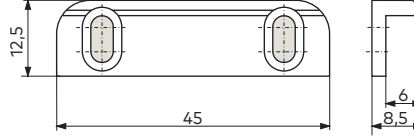
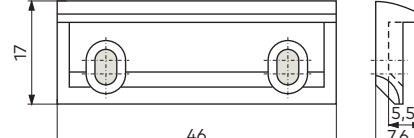
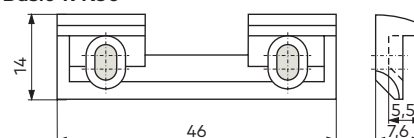
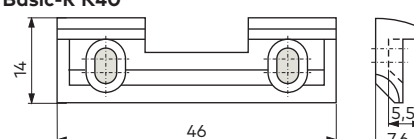
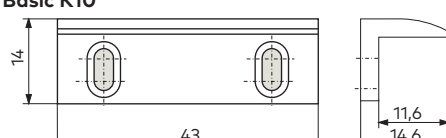
- |                                         |                                         |
|-----------------------------------------|-----------------------------------------|
| <input type="checkbox"/> FKM 505 25-200 | <input type="checkbox"/> FKM 506 25-200 |
| <input type="checkbox"/> FKM 505 28-200 | <input type="checkbox"/> FKM 506 28-200 |
| <input type="checkbox"/> FKR 505 25-210 | <input type="checkbox"/> FKR 506 25-210 |
| <input type="checkbox"/> FKR 505 27-200 | <input type="checkbox"/> FKR 506 27-200 |
| <input type="checkbox"/> FK 507 35-200  | <input type="checkbox"/> FK 508 35-200  |
| <input type="checkbox"/> FKR 507 35-200 | <input type="checkbox"/> FKR 508 35-200 |
| <input type="checkbox"/> FKR 507 37-200 | <input type="checkbox"/> FKR 508 37-200 |
| <input type="checkbox"/> FR 507 37-200  | <input type="checkbox"/> FR 508 37-200  |
| <input type="checkbox"/> FLM 530-L      | <input type="checkbox"/> FLM 530-R      |

### Easy Adapt-TV500

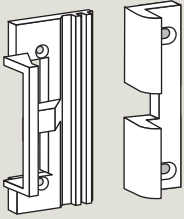
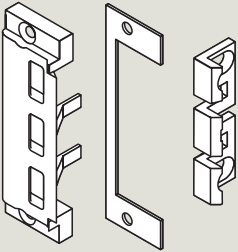

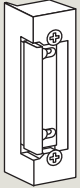
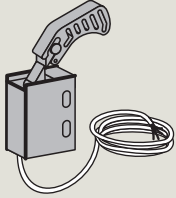
Set voor ombouw van naar varianten met schootgeleiding.  
(zie pagina 32)

	Elektrische sluitplaten serie											
	Basic	Lucky Basic 448	Basic-Safe	Basic-Radius	Basic-Radius Safe	Basic-Small	Smoke	Lucky Smoke 448	Fire 447	Lucky Fire 448	DES 400	TV 5xx
Dagschootvanger	●	●	●	●	●	●	●	●	●	●	-	-
Easy Adapt	●	●	●	-	-	-	●	●	●	●	-	-
Easy Adapt – TV 500	-	-	-	-	-	-	-	-	-	-	-	●
GL-Modul (alleen DC variant)	-	●	-	-	-	-	-	●	-	●	-	-
Strike Prep 447	●	●	●	-	-	-	●	●	●	●	-	-
RK	●	●	●	●	●	●	●	●	●	●	●	●

● = ja - = nee

									
<b>Dagschootvanger</b>		<b>X =</b>	<b>Basic</b>	<b>Basic-Radius</b>	<b>Basic-Small</b>	<b>Basic-Small S</b>	<b>Smoke</b>	<b>Fire 447</b>	<b>Bestel-nr.</b>
<b>Basic-AE K50</b>		5,7 – 9,7 mm	○	-	-	-	○	○	16500000111
<b>Basic-AE K60</b>		4,7 – 8,7 mm	○	-	-	-	-	-	16500000112
<b>Basic-R K50</b>		6,2 – 8,2 mm	-	○	-	-	-	-	16500000114
<b>Basic-S K50</b>		5,7 – 9,7 mm	-	-	○	-	-	-	16500000113
<b>Basic-R K33</b>		9,2 – 11,2 mm	-	●	-	-	-	-	15110506
<b>Basic-R K30</b>		6,2 – 8,2 mm	-	●	-	-	-	-	15110406
<b>Basic-R K40</b>		6,2 – 8,2 mm	-	●	-	-	-	-	15110606
<b>Basic K10</b>		7,7 – 10,7 mm	○	-	-	-	-	-	16500000115

● = compleet met elektrische sluitplaat type E, 6-12V AC/DC - = nee ○ = optionele toebehoren

	Bestekomschrijving	Bestel-nr.
	<p><b>Easy Adapt</b> Sluitplaat-behuizingsafsluiting voor ombouw van dormakaba sluitplaten naar varianten met schootgeleiding. Combineerbaar met sluitplaten van de series Basic, Basic-Safe, Smoke, Fire 447 en de uitvoeringsvarianten "ontgrendeling" en "terugmelding" Compensatie van toleranties is mogelijk met behulp van de instelbare schoot van de sluitplaat. Geïntegreerd kabelkanaal voor het vastzetten van de aansluitdraden op de behuizingsafsluiting met behulp van een bijgeleverde kleefstrip.</p> <p>Afmetingen ca: 3,6 x 76 x 31,6 mm</p>	15198010
	<p><b>Easy Adapt-TV500</b> Behuizingsdeksel met schootgeleider voor TV 500 deurvergrendelingen. Set bestaande uit Easy Adapt behuizingsdeksel en speciale dagschootvanger voor ombouw naar varianten met schootgeleiding. Combineerbaar met TV500, TV510, TV520 deurvergrendelingen, compensatie van toleranties is mogelijk met behulp van de instelbare dagschootvanger van de TV 500.</p> <p>Universeel geschikt voor DIN-linkse en DIN-rechtse deuren Afmetingen: ca. 68 x 20 x 10mm</p>	15198011
	<p><b>GL Modul</b> Gelijkrichtermodule om aan te sluiten op een gelijkstroom elektrische sluitplaat.</p> <p>Ingangsspanning: 12 V – 24 V AC Uitgangsspanning: 12 V – 24 V DC max. 700 mA</p>	15199001
	<p><b>Strike Prep 447</b> Dummy deuropener. Symmetrische dummy-deuropener t.b.v. latere inbouw van sluitplaten. Met instelbare schoot, universeel geschikt voor DIN-links en DIN-rechtse, tevens toepasbaar op opdek en stompe deuren.</p> <p>Afmetingen: 76 x 20 x 18,5 mm</p>	15147000
	<p><b>RK schootschakelcontact</b> VDS Klasse C nr. G 193 082 met een potentiaalvrij wisselcontact voor het bewaken van de vergrendeling van deuren.</p> <p>Beschermingsklasse: IP68 Aansluitkabel: 4 mtr. LIYY 3 x 0,14 mm<sup>2</sup>, Schakelbelastbaarheid: 30 V DC, 200 mA</p>	15198000



## Notities

## Onze inzet voor duurzaamheid

Wij zetten ons in voor duurzame ontwikkeling in onze hele waardeketen, waarbij wij altijd onze economische, ecologische en sociale verantwoordelijkheid tegenover toekomstige generaties voor ogen houden. Duurzaamheid op productniveau is een belangrijke en toekomstgerichte benadering in de bouw. Om gekwantificeerde gegevens over de milieu-impact van een product gedurende zijn hele levenscyclus te verstrekken, levert dormakaba Environmental Product Declarations (EPD's) op basis van alomvattende levenscyclusbeoordelingen.

[www.dormakaba.com/sustainability](http://www.dormakaba.com/sustainability)



## Ons aanbod

### Automatische toegangsooplossingen

Automatische deuren  
Beveiligingsdeuren



### Toegangscontrole oplossingen

Elektronische toegang &  
urenmanagement  
Vluchtwegsystemen  
Hotelsloten



### Toegangstechniek oplossingen

Deurdrangers  
Deurbeslag  
Mechanische sluitsystemen



### Service

Technische ondersteuning  
Installatie en montage  
Onderhoud en reparatie



© dormakaba – wijzigingen voorbehouden 05/2024



[dormakaba.nl](http://dormakaba.nl)

**dormakaba Nederland B.V.**

Dalwagen 45

NL-6669 CB Dodewaard

T. +31 88 352 33 33

[info.nl@dormakaba.com](mailto:info.nl@dormakaba.com)

[www.dormakaba.nl](http://www.dormakaba.nl)