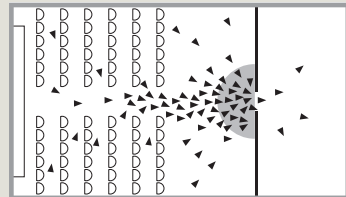


PHA 2000  
PHB 3000  
Exit Pad

Антипаниковое  
оборудование  
серии Contur  
Design

## Модульная антипаниковая система dormakaba серии CONTUR DESIGN

Для зданий с большой проходимостью.  
Предварительные знания о том, как открыть эвакуационную дверь, не требуются..  
**РИСК ВОЗНИКНОВЕНИЯ ПАНИКИ**



**EN 1125**

Антипаниковые устройства приводятся  
в действие горизонтальной штангой

PNA 2000



PHV 3000

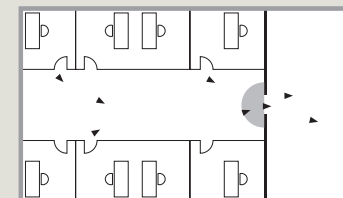


**F Сертификация соответствия**  
Антипаниковые устройства dormakaba серий PNA 2000 и PHV 3000 были протестированы и соответствуют стандарту EN 1125.  
Вся продукция несет маркировку CE в соответствии с приложением ZA к EN 1125.



## Современное высокоспециализированное оборудование для аварийных выходов

Для зданий с низкой и средней проходимостью.  
Требуются предварительные знания о том, как открыть эвакуационную дверь.  
**РИСК ВОЗНИКНОВЕНИЯ ПАНИКИ ОТСУТСТВУЕТ**



**EN 179**

Антипаниковые устройства приводятся  
в действие нажимной ручкой  
или нажимной планкой

Exit Pad



**F Сертификация соответствия**  
Антипаниковые устройства dormakaba серии Exit Pad были протестированы и соответствуют стандарту EN 179. Вся продукция несет маркировку CE в соответствии с приложением ZA к EN 179.

Антипаниковые системы dormakaba представлены широким рядом высококачественных устройств с горизонтальным и вертикальным запираением для оснащения эвакуационных и аварийных выходов, где безопасность, надежность и эстетика внешнего вида являются обязательными требованиями.  
Продукция dormakaba PNA и PHV полностью соответствует требованиям, предъявляемым к антипаниковым системам на путях эвакуации в таких общественных зданиях, как больницы, учебные заведения, государственные учреждения, торговые центры, гостиницы, кинотеатры, концертные залы.  
Если же здание является жилым или офисным, где проходимость невысока, идеальным решением будет dormakaba Exit Pad. Внешний фитинг dormakaba PHT может устанавливаться с обеими сериями.

### Содержание

PNA 2000/PHV 3000	Технические данные	4
PNA 2000	Габариты	6
	Применение и особенности монтажа	7
PHV 3000	Габариты	8
	Применение и особенности монтажа	9
PNA 2000/PHV 3000	Компоненты	10
Exit Pad	Технические данные	16
	Габариты	18
	Применение и особенности монтажа	19
	Компоненты	20
Glass Kit	Технические данные	22
	Применение и особенности монтажа	23
	Компоненты	28
PH Accessories	Применение и особенности монтажа	30
	Компоненты	32
PHT	Внешние фитинги	34

## PNA 2000 / PHB 3000

### Антипаниковые системы для дверных систем различного типа

**Антипаниковые системы с нажимной штангой серии PNA 2000 или с нажимной планкой серии PHB 3000 в комбинации с внешним фитингом PNT могут применяться не только на профильных, но также и на сплошных дверях.**

Широкая защелка фиксируется в ответной пластине, которая обычно монтируется на раме. Данное решение обеспечивает легкость установки защелки и гарантирует надежность запирания двери.

#### Преимущества

##### Для продавца

- Оптимизация складской программы и затрат на хранение благодаря модульности системы
- Универсальность: подходит для левых и правых дверей
- Универсальность внешнего фитинга PNT

##### Для монтажника

- Легкость монтажа
- Простота подгонки под габариты двери

##### Для архитектора/ проектировщика

- Возможность горизонтального и вертикального запирания
- Внешний фитинг комплектуется ручками dormakaba серии Premium
- Возможность использования электрических компонентов (электрозащелки, микровыключатели)

##### Для пользователя

- Простота эксплуатации
- Непревзойденность качества и длительный жизненный цикл
- Гарантия безопасности

Технические данные	PNA 2000			PHB 3000		
	1 точка	2 точка	3 точка	1 точка	2 точка	3 точка
Модульная система	•	•	•	•	•	•
Стандартная (нерасширяемая)	–	•	–	•	–	–
Стандартные двери (одно-/двухстворчатые)	•	•	•	•	•	•
Противопожарные и дымозащитные двери (одно-/двухстворчатые) <b>F</b>	•	•	•	•	•	•
Цельностеклянные двери	•	•	•	–	–	–
Ширина двери, мм	≤ 1000 мм	•	•	•	•	•
	≤ 1300 мм	•	•	•	•	•
Высота двери, мм	≤ 2270 мм	–	•	–	•	•
	≤ 3400 мм <sup>1)</sup>	–	•	–	•	•
Максимальный вес дверной створки, кг	200	200	200	200	200	200
Универсальность для левых и правых дверей	•	•	•	•	•	•
Устройство фиксации открытого положения <sup>2)</sup>	•	•	•	•	•	•
Противовзломная защелка	для стандартных дверей	–	–	–	–	–
	для противопожарных и дымозащитных дверей	•	•	•	•	•
Отпирание при помощи электрозащелки	○	○	○	○	○	○
Микровыключатель для контроля статуса двери	○	○	○	○	○	○
Внешние фитинги PNT						
для стандартных, противопожарных и противодымных дверей, толщина створки которых не превышает 60 мм	•	•	•	•	•	•
Удлиненные шпindel и болты для дверей толщиной в диапазоне 60-105 мм	○	○	○	○	○	○
Соответствует стандарту EN 1125	•	•	•	•	•	•
CE маркировка строительных товаров	•	•	•	•	•	•

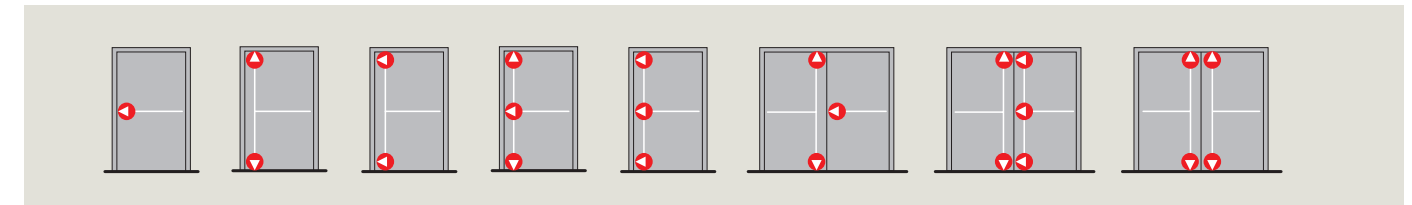
• Да – Нет ○ Опция

<sup>1)</sup> Двери, имеющие высоту более 2500 мм, не рассматриваются стандартом EN 1125.

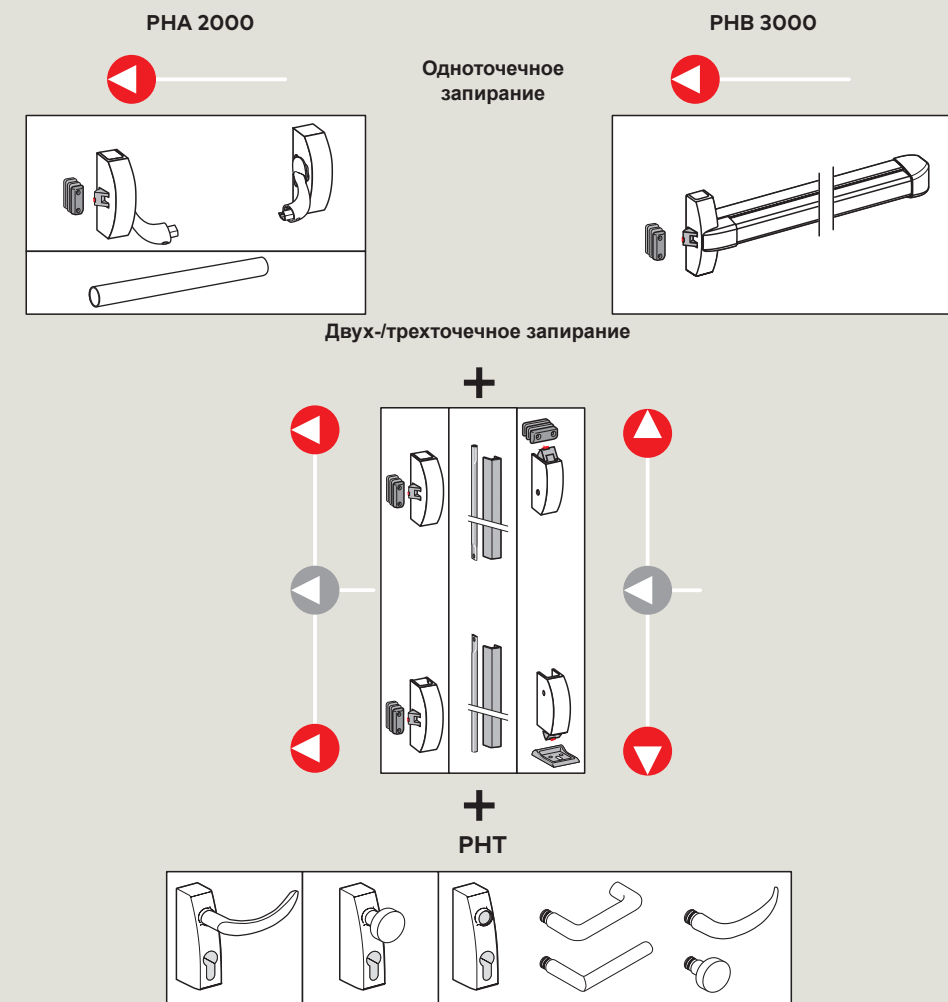
<sup>2)</sup> Устройства фиксации открытого положения не допускается устанавливать в противопожарные и дымозащитные двери.

#### **F** Сертификация соответствия

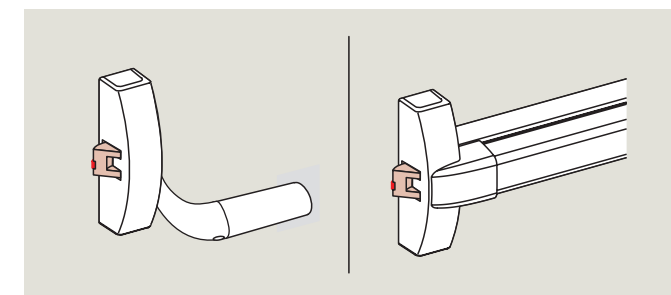
Компоненты антипаниковой системы, помеченные знаком **F** были протестированы для использования на противопожарных и дымозащитных дверях.



#### Модульность антипаниковой системы

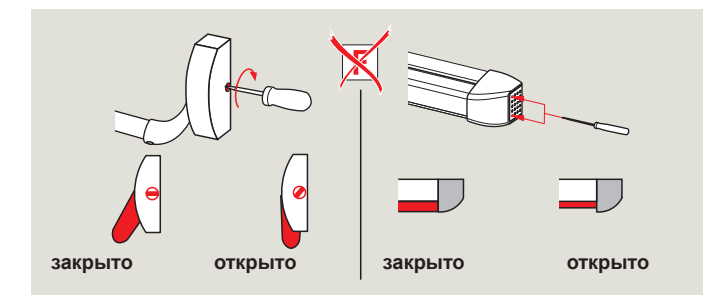


#### Противовзломная защелка



Противовзломная защелка предотвращает несанкционированное проникновение извне при попытке воздействия на основную защелку.

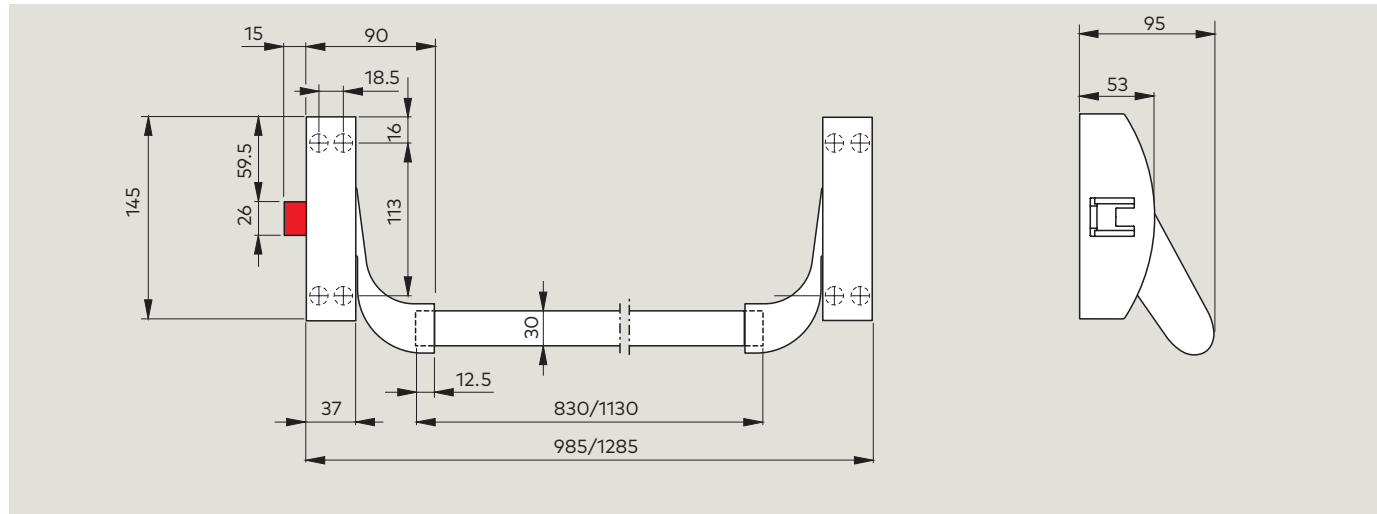
#### Устройство для фиксации открытого положения



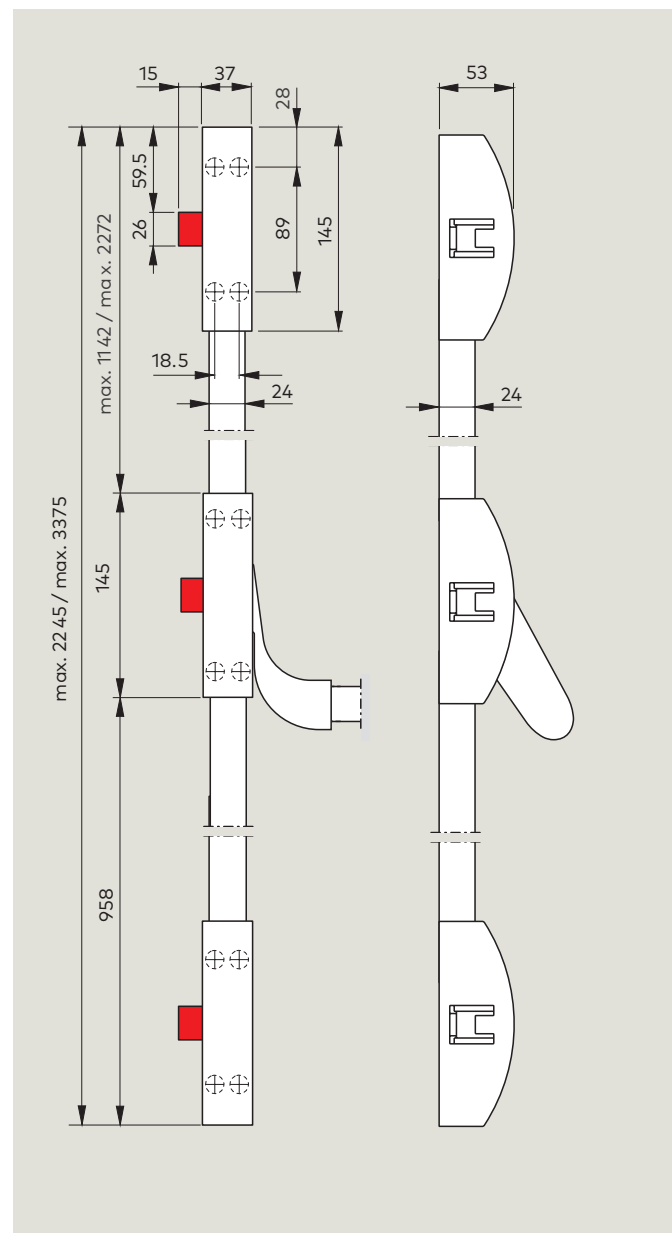
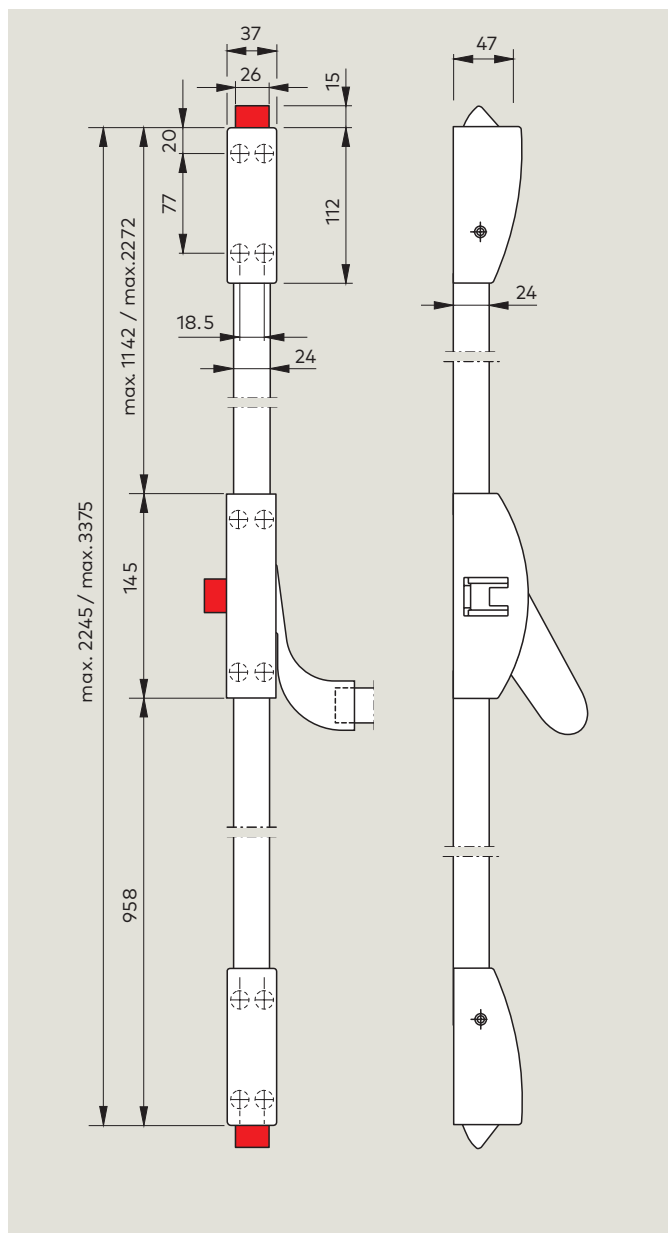
Устройство для фиксации в открытом положении позволяет удерживать защелку в отведенном положении и свободно открывать дверь.

## PHA 2000

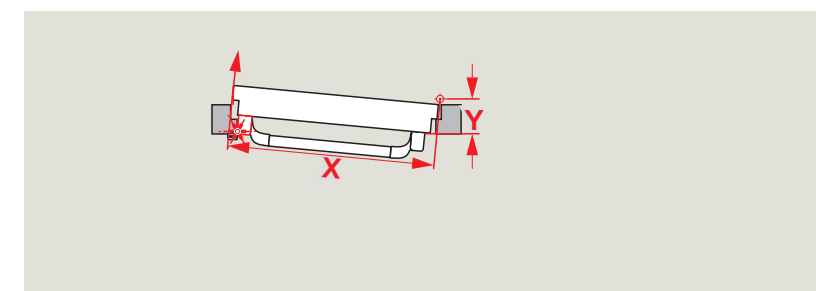
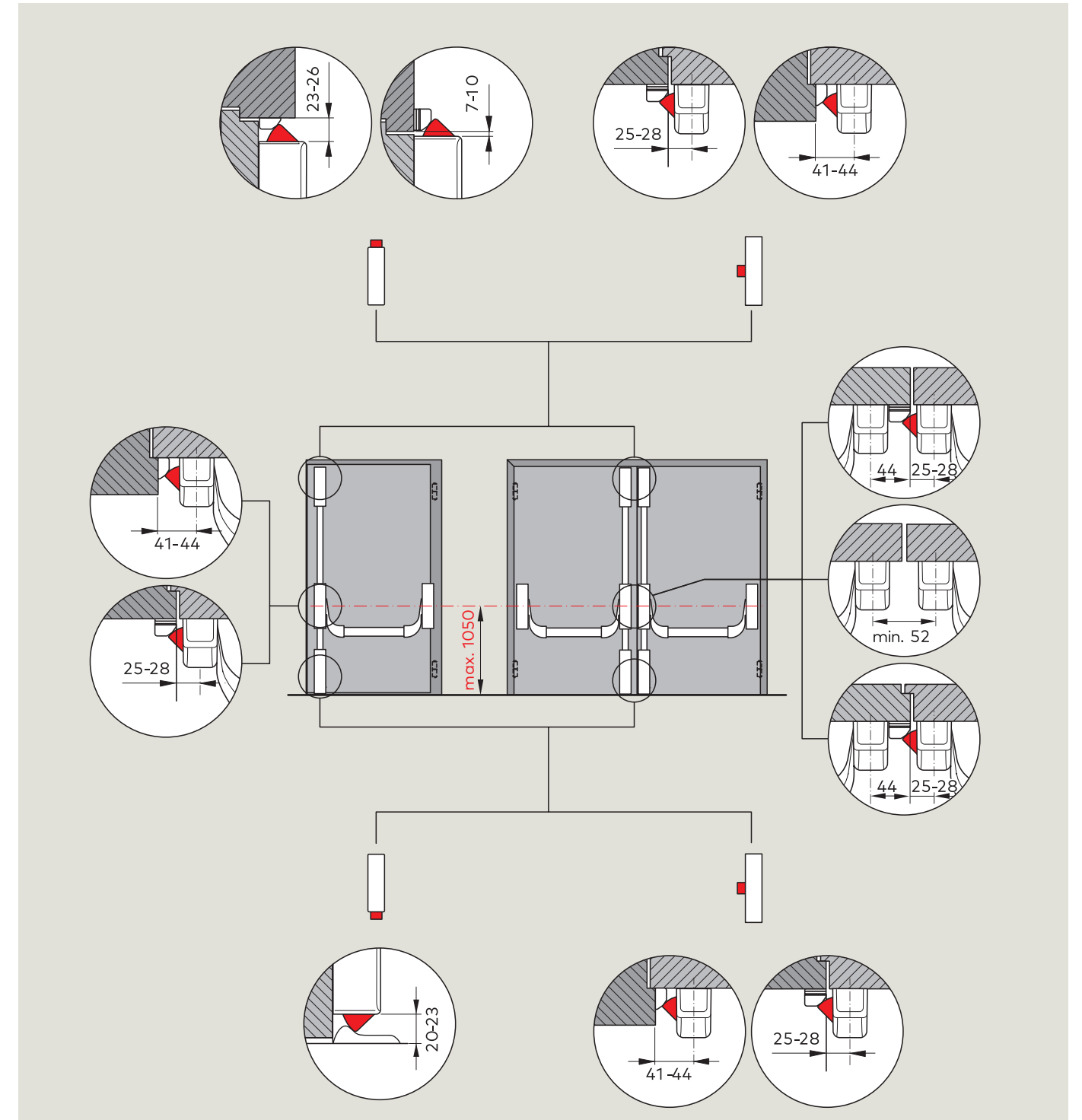
### Одноточечное запирание



### Двух-/трехточечное запирание



### Применение и особенности монтажа

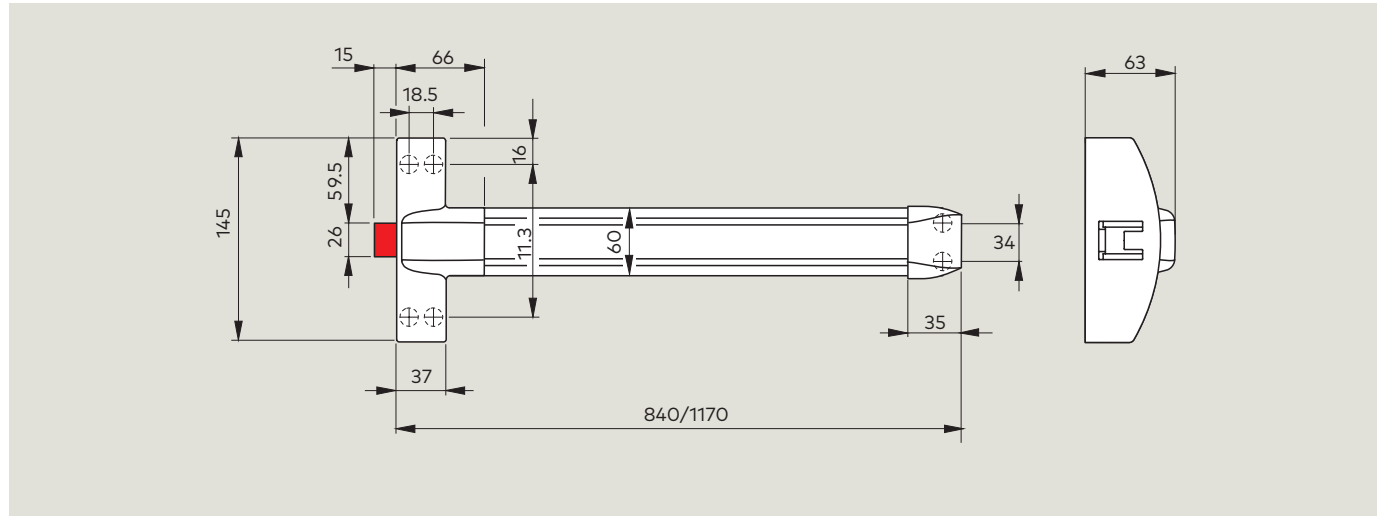


**Примечание**  
 Может возникнуть ситуация, когда антипаниковое оборудование невозможно установить в силу конструкции двери, при которой ширина  $X < 1000$  мм, а размер вылета  $Y > 90$  мм. Компания dormakaba по запросу готова предоставить рекомендации по установке.

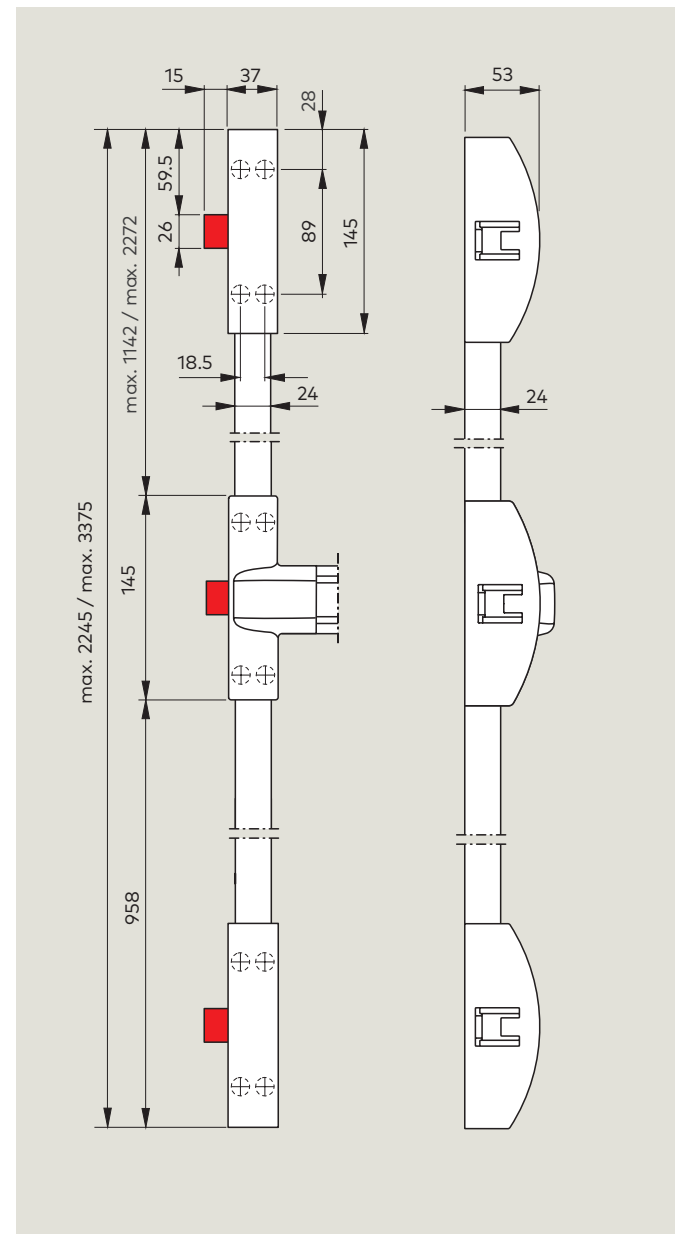
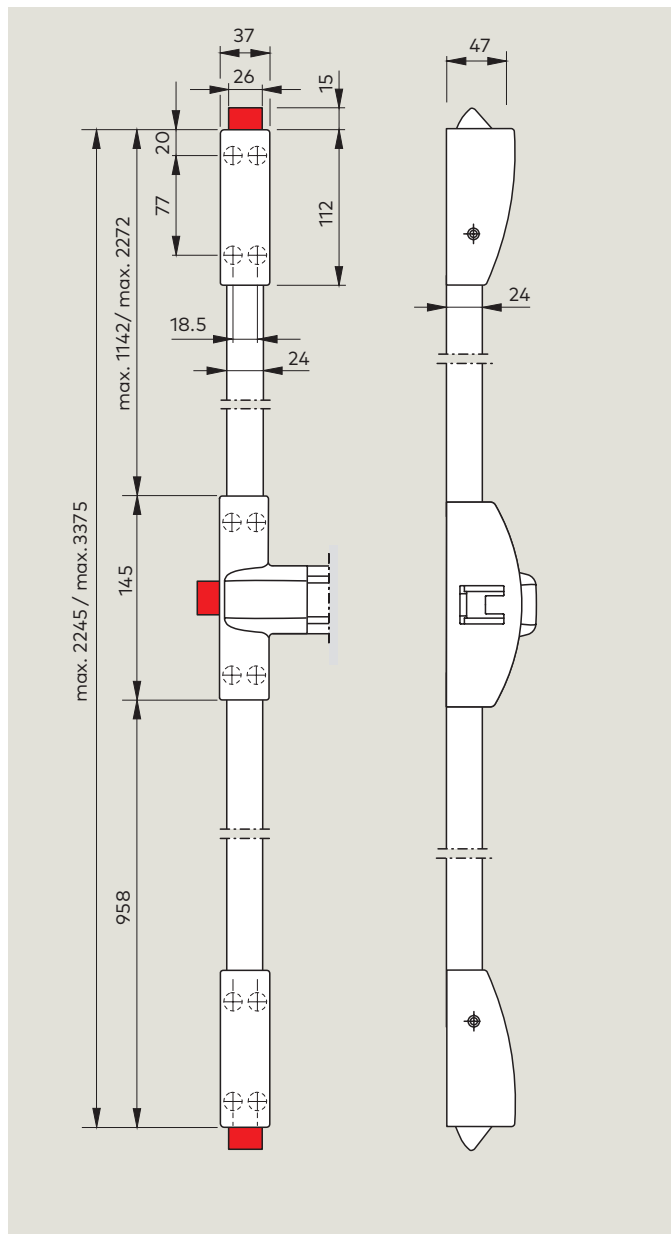


# PHB 3000

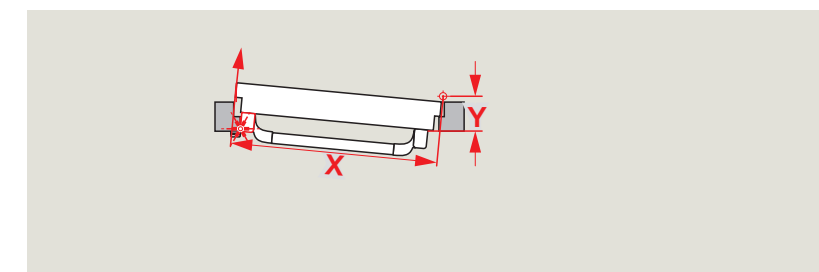
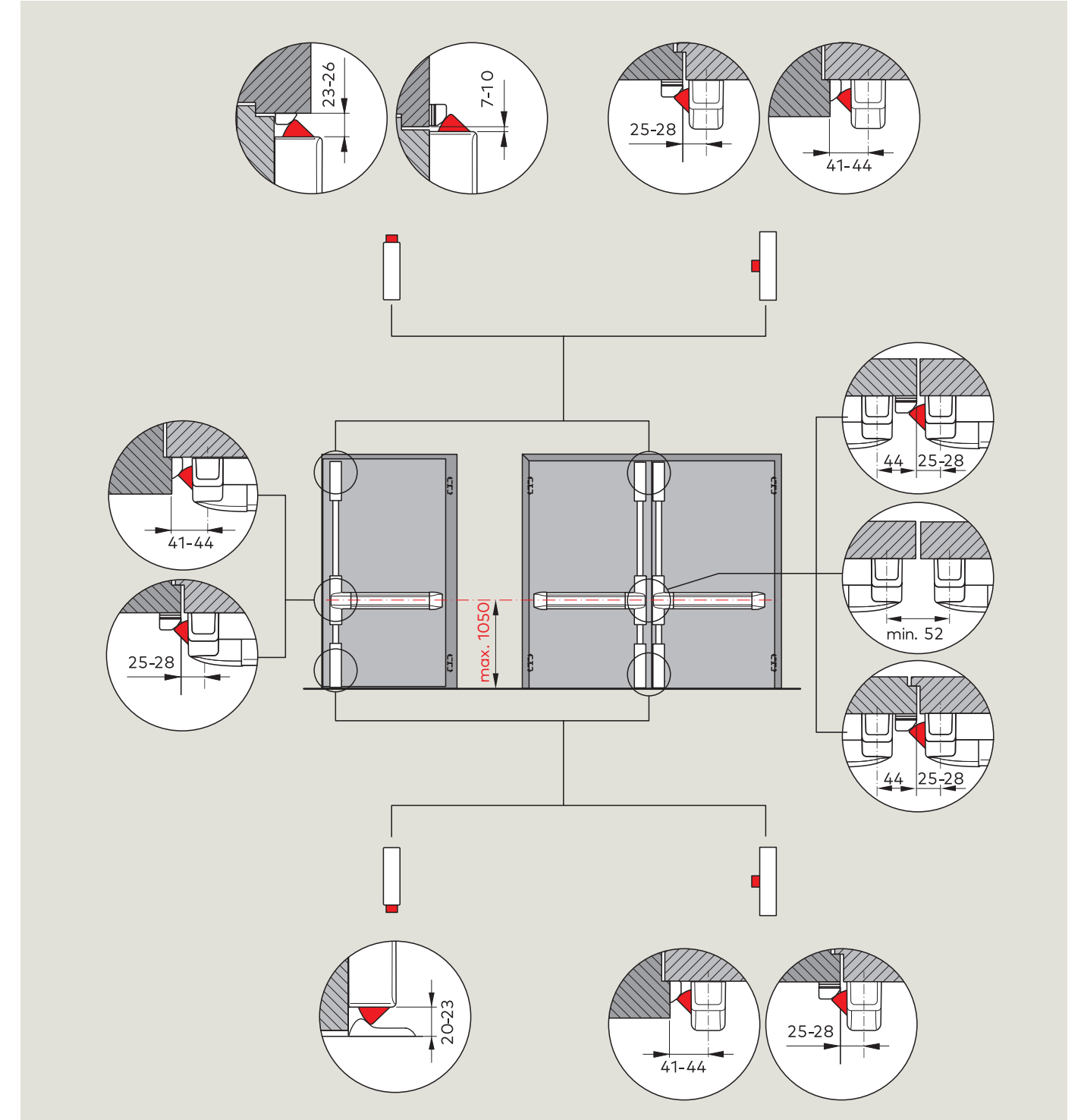
## Одноточечное запираение



## Двух-/трехточечное запираение



## Применение и особенности монтажа



**Примечание**  
 Может возникнуть ситуация, когда антипаниковое оборудование невозможно установить в силу конструкции двери, при которой ширина  $X < 1000$  мм, а размер вылета  $Y > 90$  мм. Компания dormakaba по запросу готова предоставить рекомендации по установке.

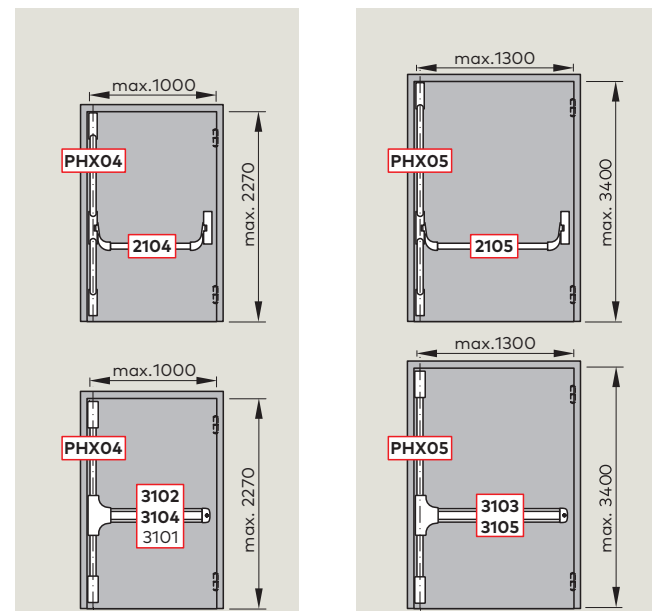
## РНА 2000 / РНВ 3000

### Компоненты для одностворчатой двери

Стандартные двери	Модульные	2101	•	•	•	•	•	
	Стандартные	2201		○	○			
		2104/05	•	•	•	•	•	
	Модульные	3102/03	•	•	•	•	•	
	Стандартные	3101		○				
		PNX 04/05		•	•	•	•	
		PNX 02		•		•		
		PNX 06				•	•	
	Противопожарные и дымозащитные двери	Модульные	2102	•	•	•	•	•
		Стандартные	2201		○	○		
		2104/05	•	•	•	•	•	
Модульные		3104/05	•	•	•	•	•	
		PNX 04/05		•	•	•	•	
		PNX 03		•		•		
		PNX 07				•	•	

• да ○ на выбор

Внешние фитинги смотрите на странице 34



**F Сертификация соответствия**  
Компоненты антипаниковой системы серий РНА 2000/РНВ 3000, помеченные знаком **F** были протестированы для использования на противопожарных и дымозащитных дверях.

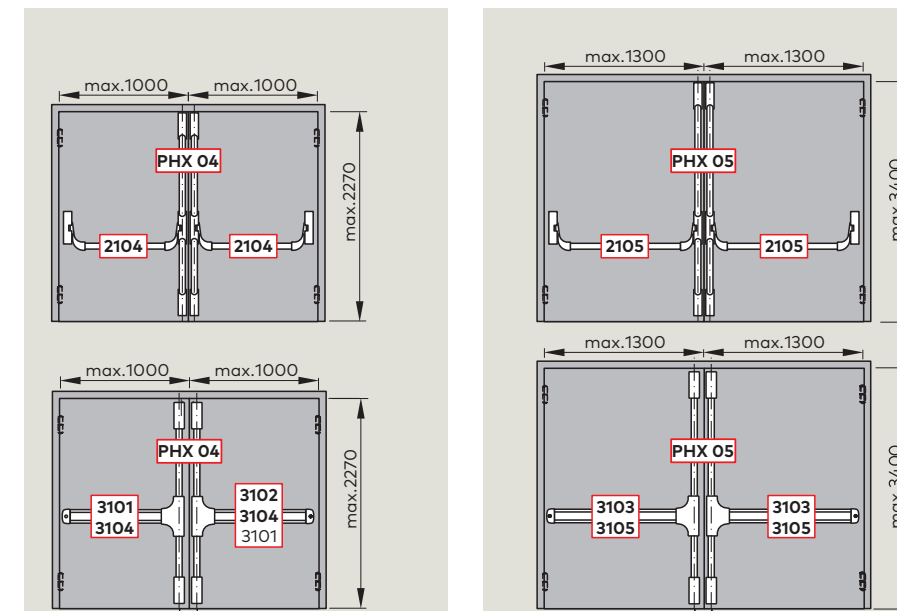
Продукция серий РНА 2000/РНВ 3000 промаркирована знаком соответствия СЕ.

### Компоненты для двухстворчатой двери

			Двери с притвором		Двери без притвора		
			Пассивная створка	Активная створка	Пассивная створка	Активная створка	
Стандартные двери	Модульные	2101	•	•	•	•	
	Стандартные	2201	○		○	○	
		2104/05	•	•	•	•	
	Модульные	3102/03	•	•	•	•	
	Стандартные	3101		○			
		PNX 04/05	•		•	•	
		PNX 02	•		•	•	
		PNX 06				•	
	Противопожарные и дымозащитные двери	Модульные	2102	•	•	•	•
		Стандартные	2201	○		○	○
		2104/05	•	•	•	•	
Модульные		3104/05	•	•	•	•	
		PNX 04/05	•		•	•	
		PNX 03	•		•	•	
		PNX 07				•	

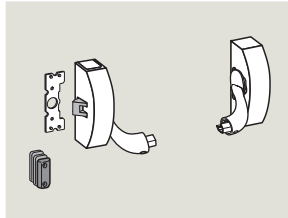
• да ○ на выбор

Внешние фитинги смотрите на странице 34



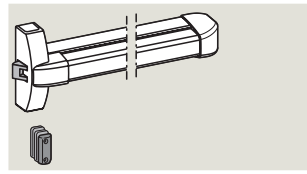
**Примечание**  
В соответствии со стандартом EN 1125 эффективная длина нажимной планки должна составлять не менее 60% от ширины двери. Двери высотой более 2500 мм не рассматриваются стандартом EN 1125.

## PNA 2000

Описание	Артикул
<p><b>PNA 2000</b> Антипаниковое запирающее устройство для дверей шириной до 1300 мм и высотой до 2270 мм (в соответствии со стандартом EN 1125) или до 3400 мм. Подходит для установки, как на левые, так и на правые двери. Может отпираться при помощи электрозащелки. Сертифицировано в соответствии со стандартом EN 1125. Все компоненты серии PNA 2000 несут CE маркировку.</p> 	
<p><b>PNA 2101</b> Модульная система одноточечного запирания для стандартных дверей без противозломной защелки, с устройством фиксации открытого положения. Защелка из цинка, цинковая ответная пластина с проставками, пластиковая монтажная пластина.</p> <ul style="list-style-type: none"> <li><input type="checkbox"/> серебристый</li> <li><input type="checkbox"/> черный</li> <li><input type="checkbox"/> белый</li> </ul>	<p>35014 21011001 35014 21011002 35014 21011010</p>
<p><b>PNA 2102 F</b> Модульная система одноточечного запирания для противопожарных и дымозащитных дверей с противозломной защелкой, с устройством фиксации открытого положения. Защелка из стали, стальная ответная пластина с проставками, пластиковая монтажная пластина.</p> <ul style="list-style-type: none"> <li><input type="checkbox"/> серебристый</li> <li><input type="checkbox"/> черный</li> <li><input type="checkbox"/> белый</li> <li><input type="checkbox"/> нержавеющая сталь</li> </ul>	<p>35014 21021001 35014 21021002 35014 21021010 35014 21021004</p>
<p><b>PNA 2201</b> Только для двухточечного запирания, с устройством фиксации открытого положения. Пластиковая монтажная пластина.</p> <ul style="list-style-type: none"> <li><input type="checkbox"/> серебристый</li> <li><input type="checkbox"/> черный</li> <li><input type="checkbox"/> белый</li> </ul>	<p>35014 22011001 35014 22011002 35014 22011010</p>
<p><b>PNA 2104</b> Соединительная штанга длиной 830 мм (для дверей шириной до 1000 мм)</p> <ul style="list-style-type: none"> <li><input type="checkbox"/> серебристый</li> <li><input type="checkbox"/> красный</li> <li><input type="checkbox"/> черный</li> <li><input type="checkbox"/> белый</li> </ul>	<p>35014 21040001 35014 21040002 35014 21040019 35014 21040010</p>
<p><b>PNA 2105</b> Соединительная штанга длиной 1130 мм (для дверей шириной до 1300 мм)</p> <ul style="list-style-type: none"> <li><input type="checkbox"/> серебристый</li> <li><input type="checkbox"/> красный</li> <li><input type="checkbox"/> черный</li> <li><input type="checkbox"/> белый</li> <li><input type="checkbox"/> нержавеющая сталь</li> </ul>	<p>35014 21050001 35014 21050002 35014 21050019 35014 21050010 35014 21050004</p>

На странице 30 вы сможете найти аксессуары такие, как регулируемые ответные пластины, электрозащелки и микропереключатели.

## PNB 3000

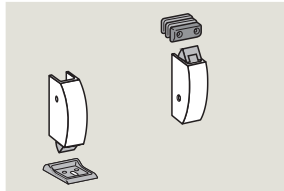
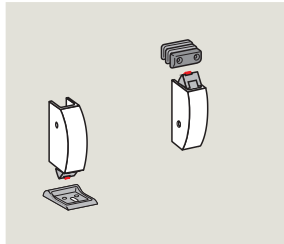

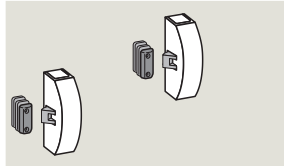
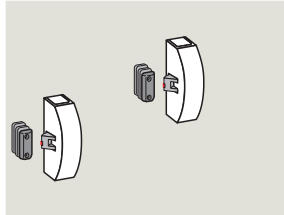

Описание	Артикул
<p><b>ВНИМАНИЕ!</b> При выборе PNB 3000 для узкопрофильных дверей проверяйте фактическую ширину рычагов.</p> 	
<p><b>PNB 3000</b> Антипаниковое запирающее устройство для дверей шириной до 1300 мм и высотой до 2270 мм (в соответствии со стандартом EN 1125) или до 3400 мм. Подходит для установки, как на левые, так и на правые двери. Может отпираться при помощи электрозащелки. Сертифицировано в соответствии со стандартом EN 1125. Все компоненты серии PNB 3000 несут CE маркировку.</p>	
<p><b>PNB 3101</b> Одноточечное запирание для стандартных дверей шириной до 1000 мм без противозломной защелки, с устройством фиксации открытого положения. Защелка из цинка, стальная ответная пластина с проставками.</p> <ul style="list-style-type: none"> <li><input type="checkbox"/> серебристый</li> <li><input type="checkbox"/> белый</li> </ul>	<p>35014 31011001 35014 31011010</p>
<p><b>PNB 3102</b> Одноточечное запирание, модульное, для стандартных дверей шириной до 1000 мм, без противозломной защелки, с устройством фиксации открытого положения. Защелка из цинка, стальная ответная пластина с проставками.</p> <ul style="list-style-type: none"> <li><input type="checkbox"/> серебристый</li> <li><input type="checkbox"/> белый</li> </ul>	<p>35014 31021001 35014 31021010</p>
<p><b>PNB 3103</b> Одноточечное запирание, модульное, для стандартных дверей шириной до 1300 мм, без противозломной защелки, с устройством фиксации открытого положения. Защелка из цинка, стальная ответная пластина с проставками.</p> <ul style="list-style-type: none"> <li><input type="checkbox"/> серебристый</li> <li><input type="checkbox"/> белый</li> </ul>	<p>35014 31031001 35014 31031010</p>
<p><b>PNB 3104 F</b> Одноточечное запирание, модульное, для противопожарных и дымозащитных дверей шириной до 1000 мм, с противозломной защелкой, с устройством фиксации открытого положения. Защелка из стали, стальная ответная пластина с проставками.</p> <ul style="list-style-type: none"> <li><input type="checkbox"/> серебристый</li> <li><input type="checkbox"/> белый</li> <li><input type="checkbox"/> нержавеющая сталь</li> </ul>	<p>35014 31041001 35014 31041010 35014 31041004</p>
<p><b>PNB 3105 F</b> Одноточечное запирание, модульное, для противопожарных и дымозащитных дверей шириной до 1300 мм, с противозломной защелкой, с устройством фиксации открытого положения. Защелка из стали, стальная ответная пластина с проставками.</p> <ul style="list-style-type: none"> <li><input type="checkbox"/> серебристый</li> <li><input type="checkbox"/> белый</li> <li><input type="checkbox"/> нержавеющая сталь</li> </ul>	<p>35014 31051001 35014 31051010 35014 31051004</p>

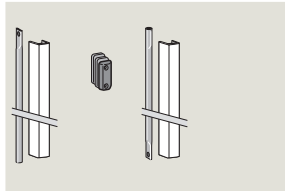

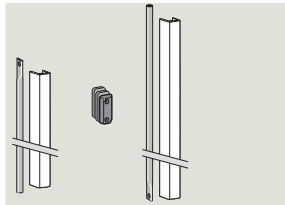

### ВНИМАНИЕ!

При выборе рычагов PNB 3000 на узкопрофильные двери необходимо обращать внимание на фактическую ширину рычагов, т.к. точки крепления рычагов должны дотягиваться до створок рамы.

Для моделей 3101, 3102, 3104 F фактическая ширина рычага 840 мм, для моделей 3103, 3105 F фактическая ширина рычага 1170 мм.

## PHА 2000 / PHВ 3000 / Exit Pad

Описание	Артикул
 <p><b>PHX 02</b> Верхняя и нижняя защелки без противозломной защелки. Защелка из цинка, цинковая верхняя ответная пластина с проставками, нижняя ответная пластина из стали.</p> <ul style="list-style-type: none"> <li><input type="checkbox"/> серебристый</li> <li><input type="checkbox"/> черный</li> <li><input type="checkbox"/> белый</li> </ul>	<p>35014 22021001 35014 22021002 35014 22021010</p>
 <p><b>PHX 03</b>  Верхняя и нижняя защелки для противопожарных и дымозащитных дверей, с противозломной защелкой. Защелка из стали, стальная верхняя ответная пластина с проставками, нижняя ответная пластина из стали.</p> <ul style="list-style-type: none"> <li><input type="checkbox"/> серебристый</li> <li><input type="checkbox"/> черный</li> <li><input type="checkbox"/> белый</li> <li><input type="checkbox"/> нержавеющая сталь</li> </ul>	<p>35014 22031001 35014 22031002 35014 22031010 35014 22031004</p>
 <p><b>PHX 06</b> Верхняя и нижняя боковые защелки без противозломной защелки. Защелка из цинка, стальные ответные пластины с проставками.</p> <ul style="list-style-type: none"> <li><input type="checkbox"/> серебристый</li> <li><input type="checkbox"/> черный</li> <li><input type="checkbox"/> белый</li> </ul>	<p>35014 22061001 35014 22061002 35014 22061010</p>
 <p><b>PHX 07</b>  Верхняя и нижняя боковые защелки для противопожарных и дымозащитных дверей, с противозломной защелкой. Защелка из стали, стальные ответные пластины с проставками.</p> <ul style="list-style-type: none"> <li><input type="checkbox"/> серебристый</li> <li><input type="checkbox"/> черный</li> <li><input type="checkbox"/> белый</li> <li><input type="checkbox"/> нержавеющая сталь</li> </ul>	<p>35014 22071001 35014 22071002 35014 22071010 35014 22071004</p>

Описание	Артикул
 <p><b>PHX 04</b>  Комплект соединительных штанг с крышками для дверей высотой до 2270 мм. Стальная ответная пластина с проставками для двухстворчатых дверей.</p> <ul style="list-style-type: none"> <li><input type="checkbox"/> серебристый</li> <li><input type="checkbox"/> черный</li> <li><input type="checkbox"/> белый</li> <li><input type="checkbox"/> нержавеющая сталь</li> </ul>	<p>35014 22041001 35014 22041002 35014 22041010 35014 22041004</p>
 <p><b>PHX 05</b>  Комплект соединительных штанг с крышками для дверей высотой до 3400 мм. Стальная ответная пластина с проставками для двухстворчатых дверей.</p> <ul style="list-style-type: none"> <li><input type="checkbox"/> серебристый</li> <li><input type="checkbox"/> черный</li> <li><input type="checkbox"/> белый</li> <li><input type="checkbox"/> нержавеющая сталь</li> </ul>	<p>35014 22051001 35014 22051002 35014 22051010 35014 22051004</p>



## Exit Pad аварийные выходы правильно оснащены и соответствуют EN 179

Фитинги серии Exit Pad являются устройствами аварийных выходов и могут комбинированно использоваться совместно с компонентами серий PNA 2000/ PNB 3000. Они применяются в зданиях с небольшой проходимостью, где риск возникновения паники минимальный, а люди ознакомлены с устройствами эвакуации.

Антипаниковые устройства dormakaba серии Exit Pad были протестированы и соответствуют стандарту EN 179. Вся продукция несет маркировку в соответствии с приложением ZA к EN 179.

### Преимущества

#### Для продавца

- Упаковка все-в-одном
- Универсальность: подходит для левых и правых дверей
- Универсальность внешнего фитинга PNT

#### Для монтажника

- Легкость монтажа
- Простота подгонки под габариты двери

#### Для архитектора/ проектировщика

- Впечатляющий внешний вид без видимых элементов крепления
- Внешний фитинг комплектуется ручками dormakaba серии Premium
- Соединительные штанги с металлическими крышками

#### Для пользователя

- Простота эксплуатации
- Непревзойденность качества и длительный жизненный цикл

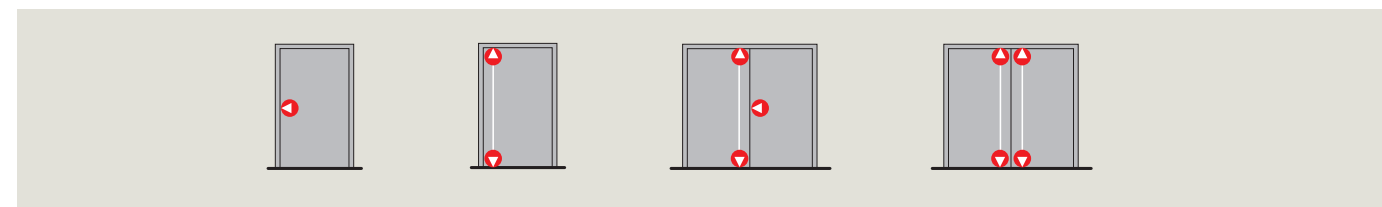
### Технические данные

### Exit Pad<sup>1)</sup>

	1 точка	2 точка
Стандартные двери (одно-/двухстворчатые)	•	•
Противопожарные и дымозащитные двери (одно-/двухстворчатые) <b>F</b>	•	•
Цельностеклянные двери	•	•
Ширина двери	≤ 1300 мм	–
Высота двери	≤ 2270 мм	•
Максимальный вес дверной створки, кг	200	200
Универсальность для левых и правых дверей	•	•
Противовзломная защелка	для стандартных дверей –	–
	для противопожарных и дымозащитных дверей •	•
Отпирание при помощи электрозащелки	○	○
Внешние фитинги PNT для стандартных, противопожарных и противодымных дверей, толщина створки которых не превышает 60 мм	•	•
Удлиненные шпindel и болты для дверей толщиной в диапазоне 60-105 мм	○	○
Соответствует стандарту EN 179	•	•
CE маркировка строительных товаров	•	•

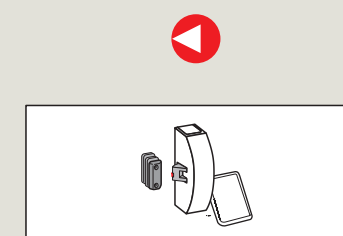
• Да – Нет ○ Опция

<sup>1)</sup> Для того чтобы получить трехточечное запирание, можно использовать Exit Pad как одноточечное запирающее устройство и компоненты PNH из серии PNA 2000 / PNB 3000. При использовании с PNH 05 дверь может достигать максимально 3400 мм. Двери, имеющие высоту более 2500 мм, не рассматриваются стандартом EN 179.

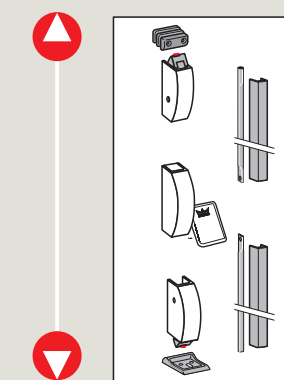


### Exit Pad

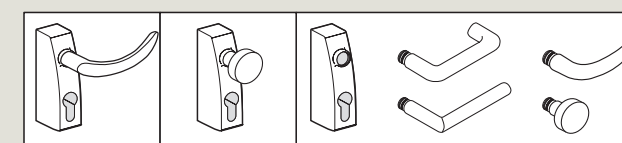
#### Одноточечное запирание



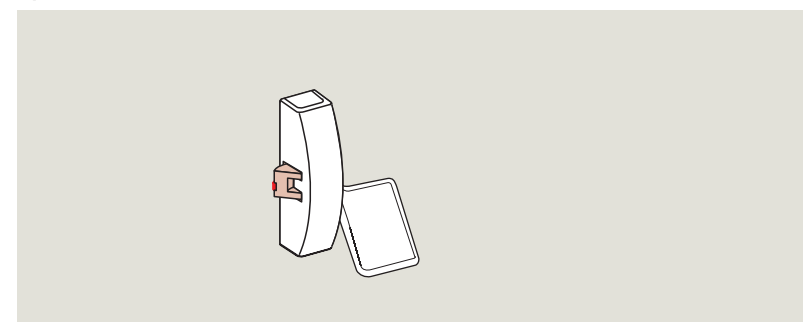
#### Двухточечное запирание



+  
PNT



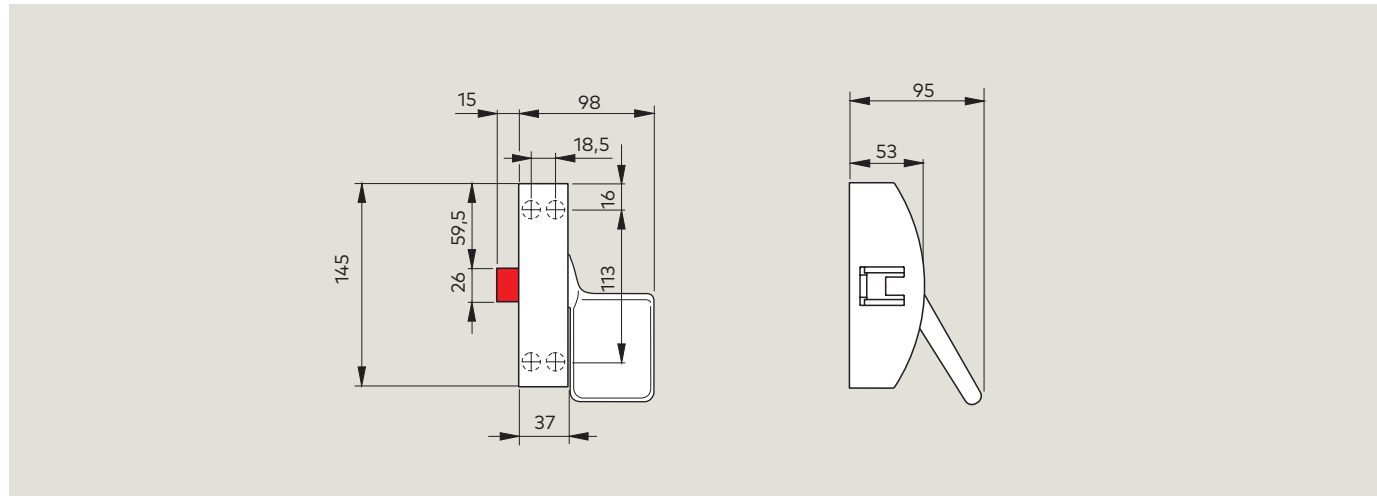
### Противовзломная защелка



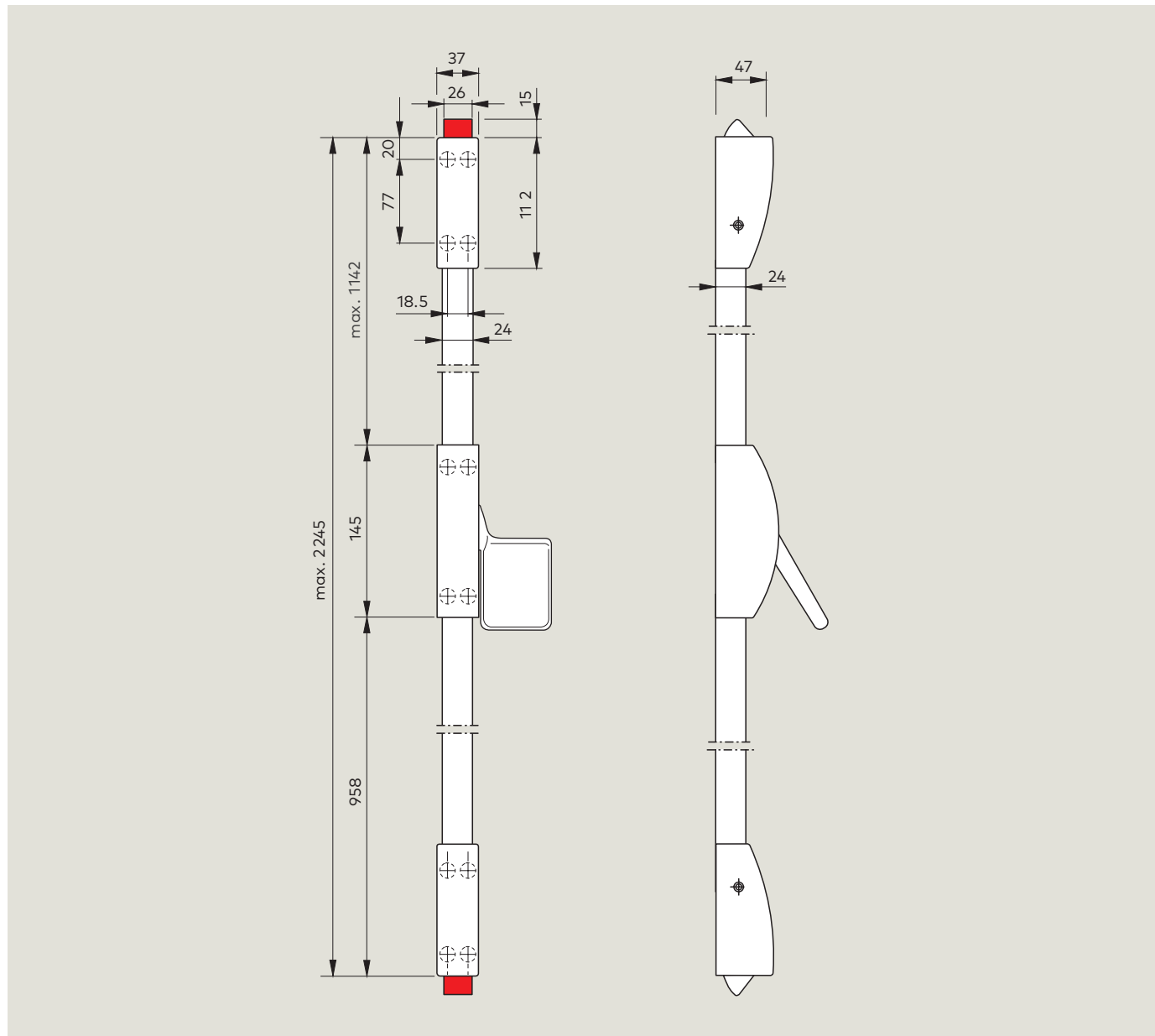
Противовзломная защелка предотвращает несанкционированное проникновение извне при попытке воздействия на основную защелку.

## Exit Pad

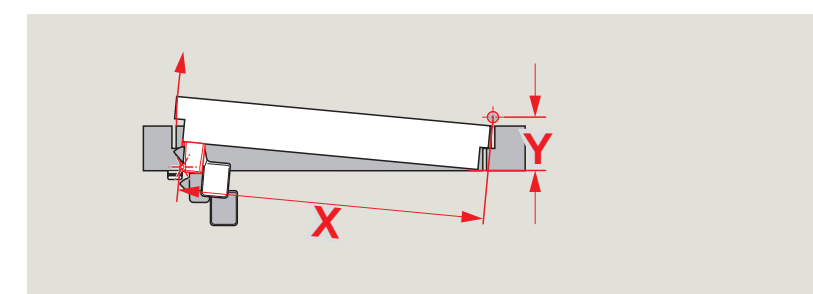
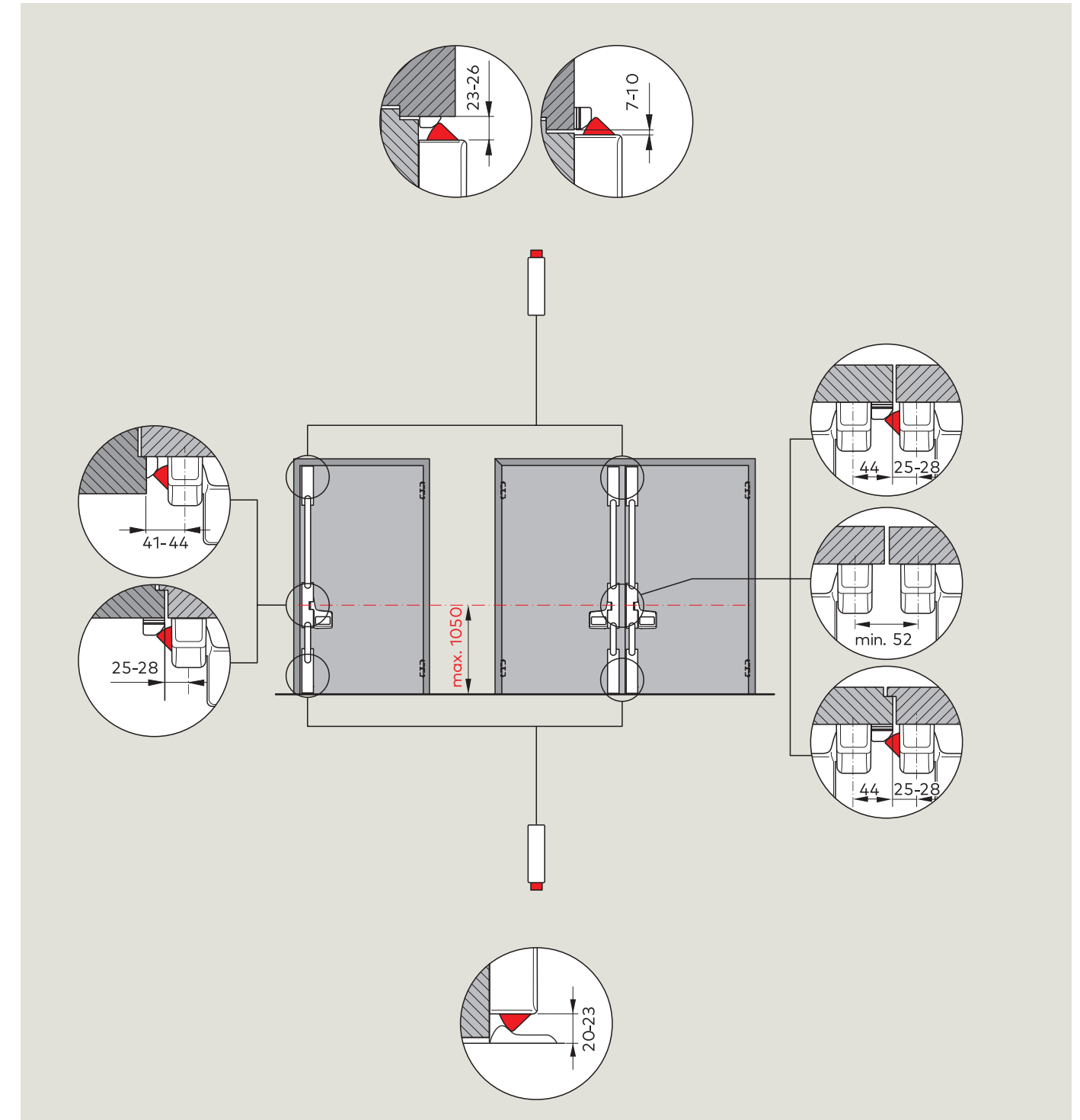
### Одноточечное запирание



### Двухточечное запирание




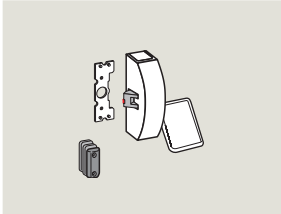
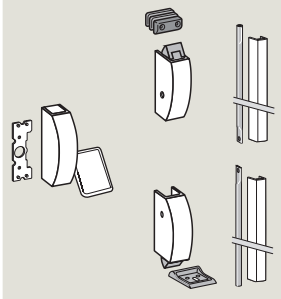
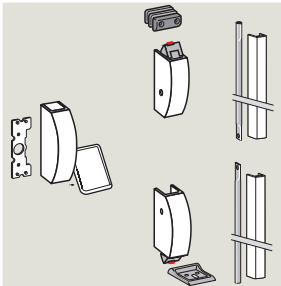
### Применение и особенности монтажа

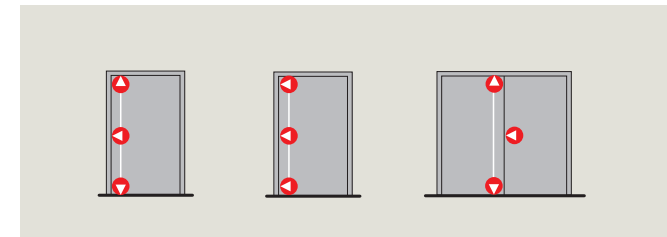


#### Примечание

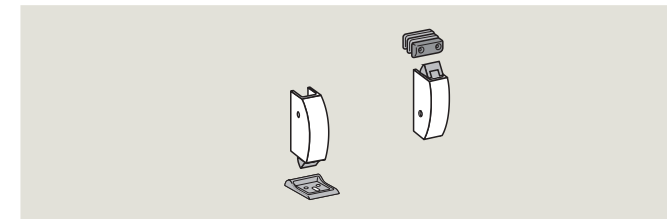
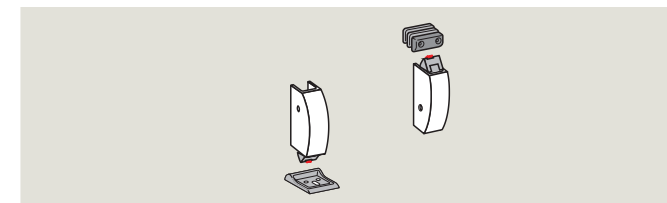
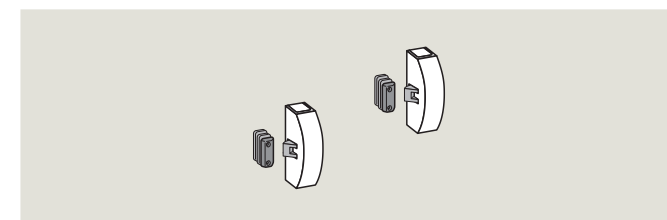
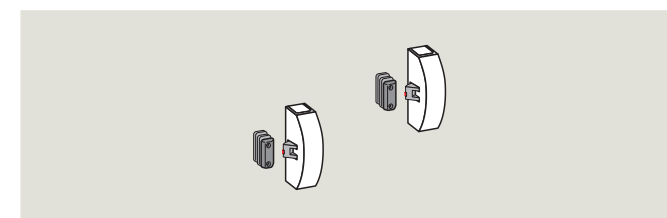
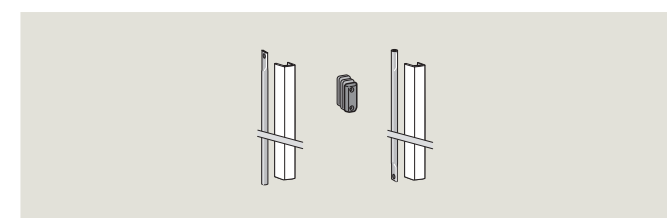
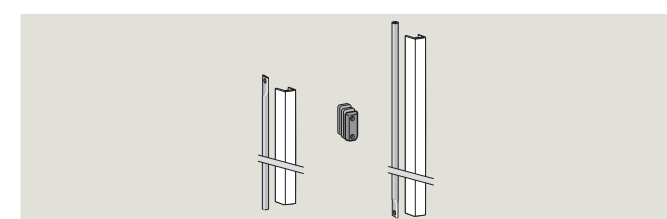
Может возникнуть ситуация, когда антипаниковое оборудование невозможно установить в силу конструкции двери, при которой ширина  $X < 1000$  мм, а размер вылета  $Y > 90$  мм. Компания dormakaba по запросу готова предоставить рекомендации по установке.

## Exit Pad

Описание	Артикул
<p><b>Exit Pad</b> Антипаниковое оборудование для аварийных выходов, подходит для установки, как на левые, так и на правые двери. Может отпираться при помощи электрозащелки. Сертифицировано в соответствии со стандартом EN 179. Все компоненты серии Exit Pad несут CE маркировку.</p>	
 <p><b>Exit Pad</b> Модульная система одноточечного запирания для стандартных дверей без противозломной защелки. Защелка из цинка, цинковая ответная пластина с проставками, пластиковая монтажная пластина.</p> <p><input type="checkbox"/> серебристый</p>	35014 21111001
 <p><b>Exit Pad F</b> Модульная система одноточечного запирания для противопожарных и дымозащитных дверей с противозломной защелкой. Защелка из стали, стальная ответная пластина с проставками, пластиковая монтажная пластина.</p> <p><input type="checkbox"/> серебристый <input type="checkbox"/> белый <input type="checkbox"/> нержавеющая сталь</p>	35014 21121001 35014 21121010 35014 21121004
 <p><b>Exit Pad 2P</b> Двухточечное запирание для стандартных дверей высотой до 2270 мм, без противозломной защелки. Защелка из цинка, цинковая ответная пластина с проставками, пластиковая монтажная пластина.</p> <p><input type="checkbox"/> серебристый</p>	35014 22111001
 <p><b>Exit Pad F 2P</b> Двухточечное запирание для противопожарных и дымозащитных дверей высотой до 2270 мм, с противозломной защелкой. Защелка из стали, стальная ответная пластина с проставками, пластиковая монтажная пластина.</p> <p><input type="checkbox"/> серебристый <input type="checkbox"/> белый <input type="checkbox"/> нержавеющая сталь</p>	35014 22121001 35014 22121010 35014 22121004

**Примечание**

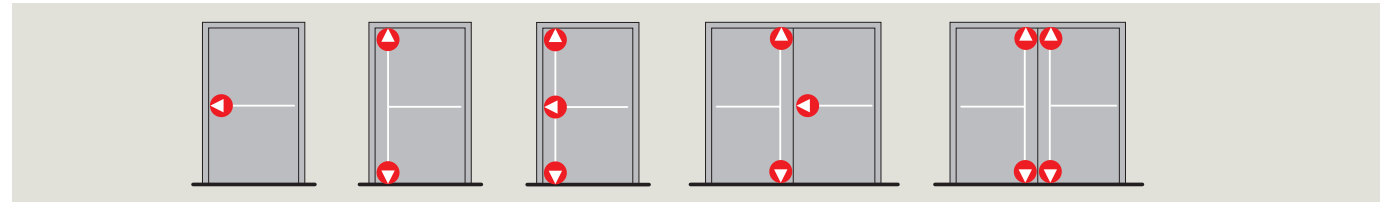
Для того чтобы получить трехточечное запирание, можно использовать Exit Pad как одноточечное запирающее устройство и компоненты PHX из серии PHA 2000 / PHV 3000.

**PHX 02****PHX 03****PHX 06****PHX 07****PHX 04****PHX 05**

## Комплекты для монтажа на стеклянную дверь

Антипаниковые системы dormakaba серий PHA 2000 и Exit Pad можно применять и на цельностеклянных дверях.

- Для цельностеклянных дверей или стеклянных дверей с рамой.
- Для одно- и двухстворчатых дверей.
- Одно- или многоточечное запирание.
- Возможно для использования с внешним фитингом для стеклянных дверей.
- Для закаленного стекла толщиной от 8 до 10 мм.
- Максимальная ширина створки: 1300 мм.
- Максимальная высота створки: 2500 мм.
- Исполнение в нержавеющей стали.



**PHA 2000**  
одноточечное запирание

**Exit Pad**  
одноточечное запирание

без внешнего фитинга	Glass Kit A	
PHT Mini	Glass Kit B (DIN-L) Glass Kit C (DIN-R)	

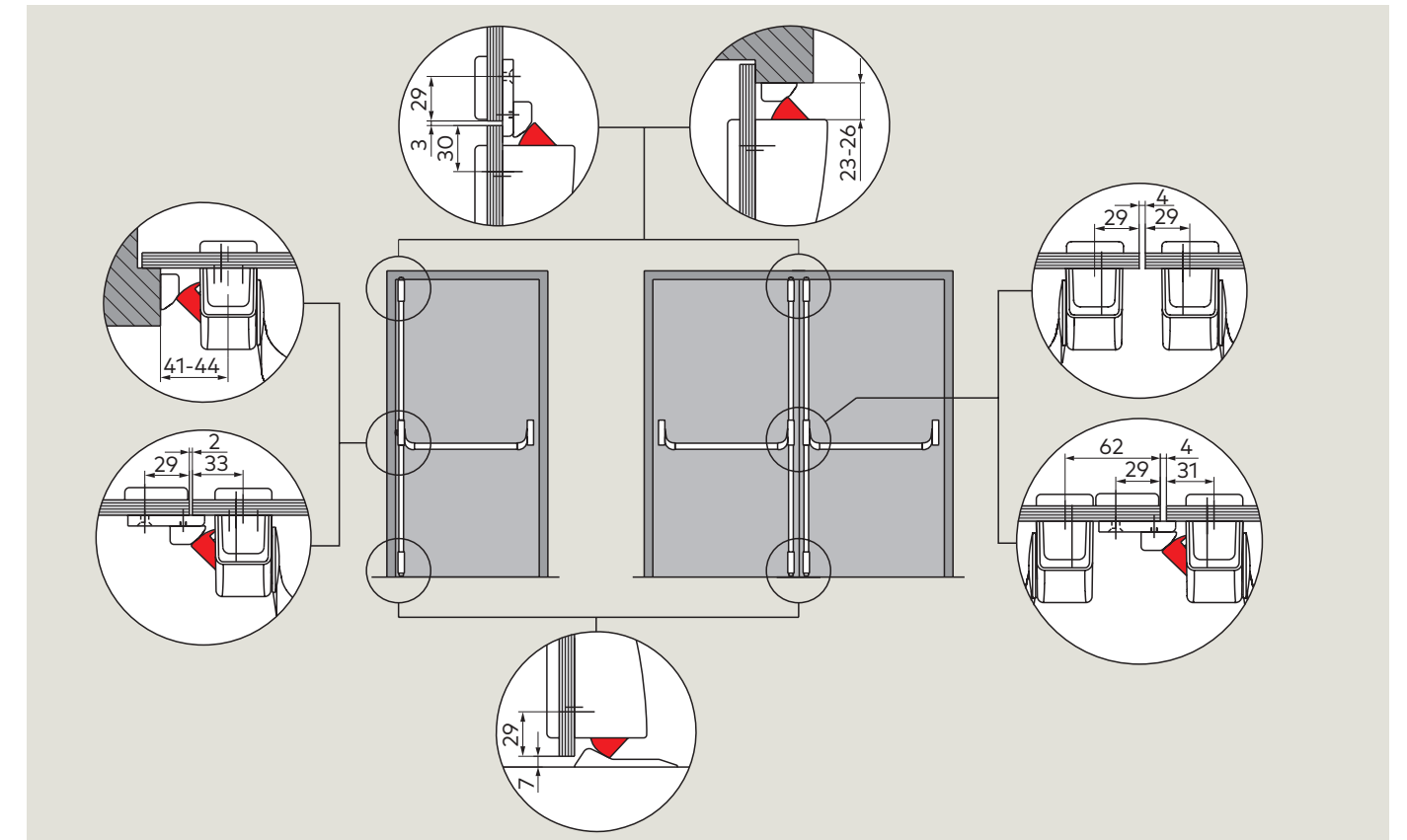
**двух-/трехточечное запирание**

**двухточечное запирание**

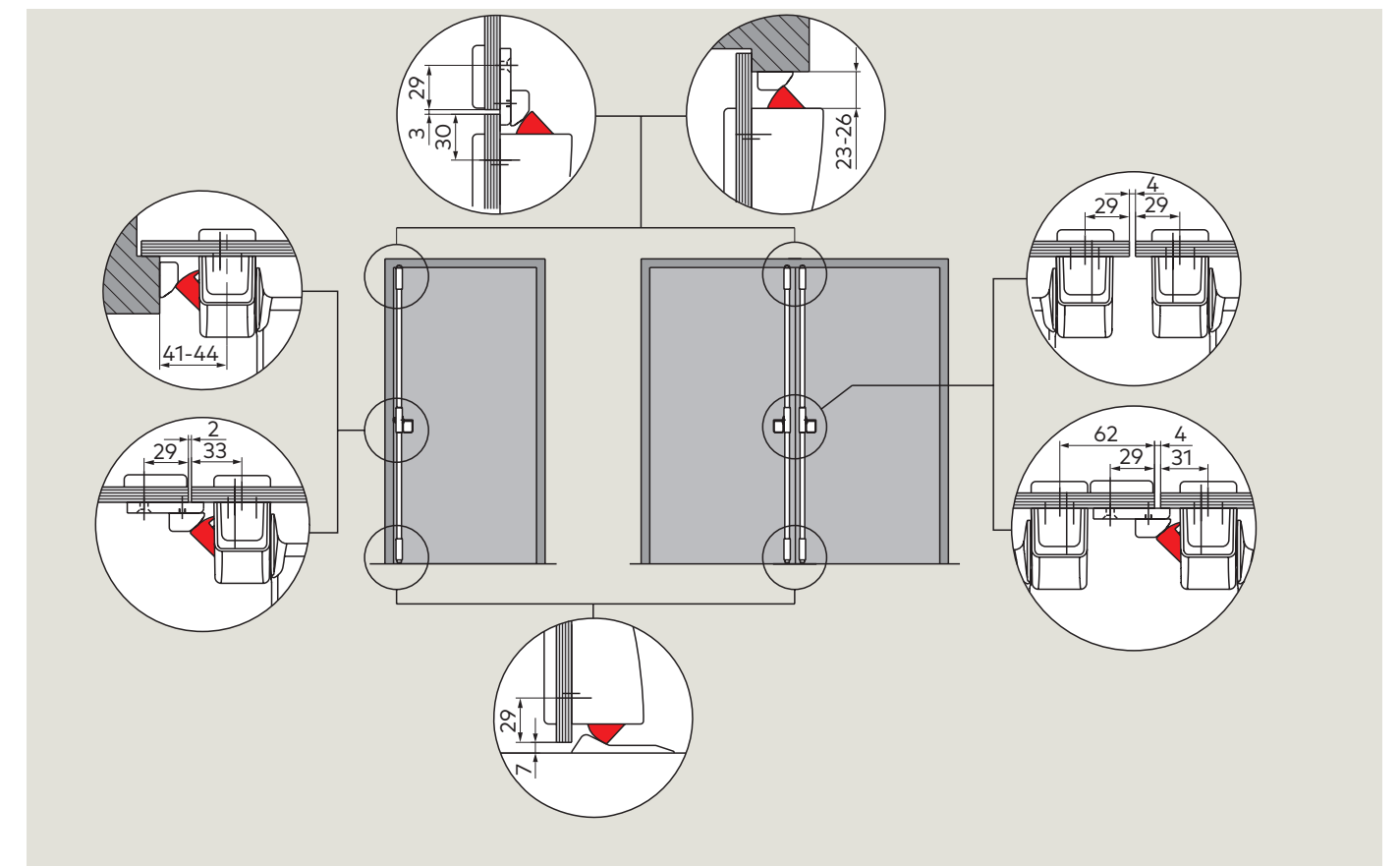
**Glass Kit D** **Glass Kit E**

**Glass Kit F**

### Применение PHA 2000 для установки на стеклянные двери



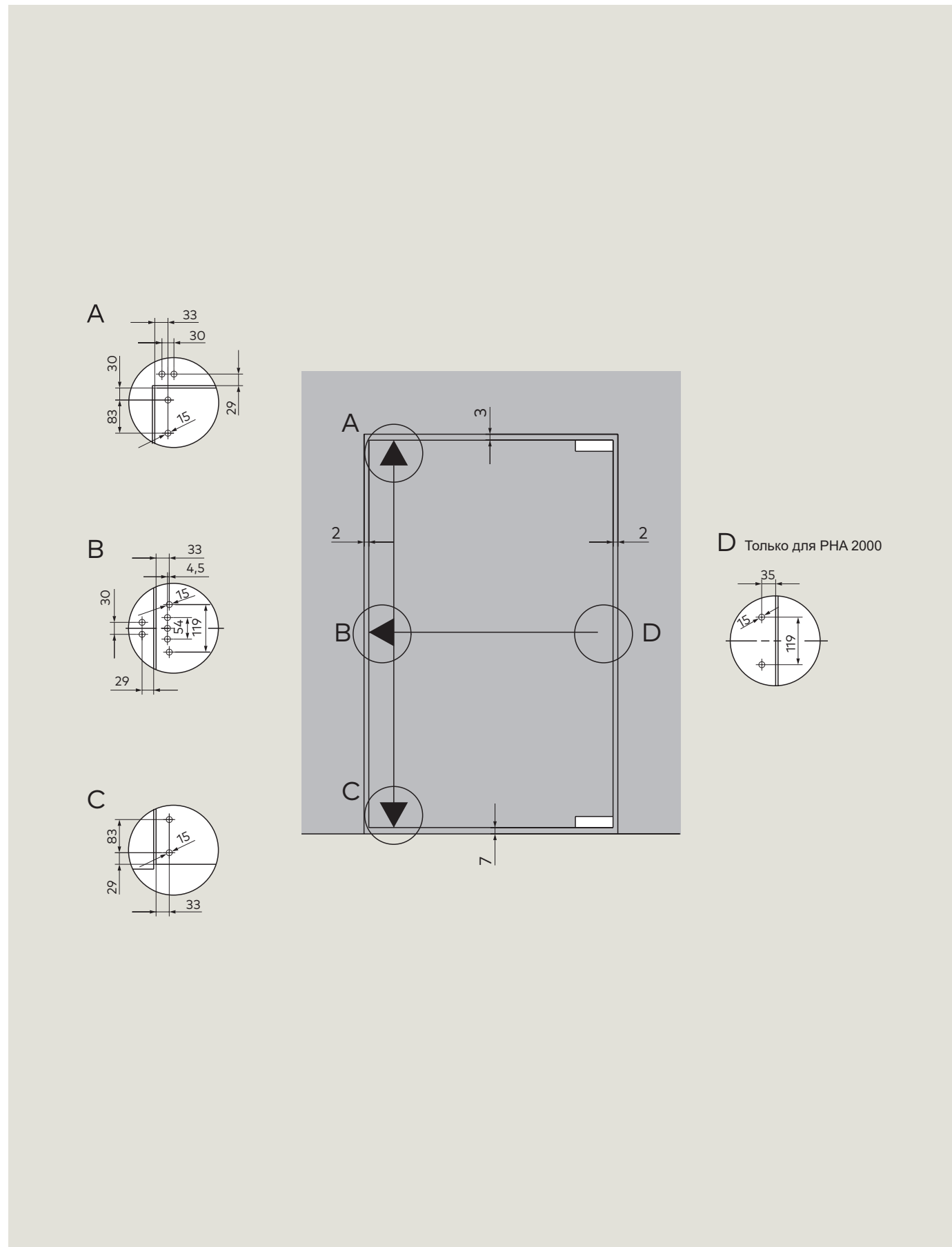
### Применение Exit Pad для установки на стеклянные двери



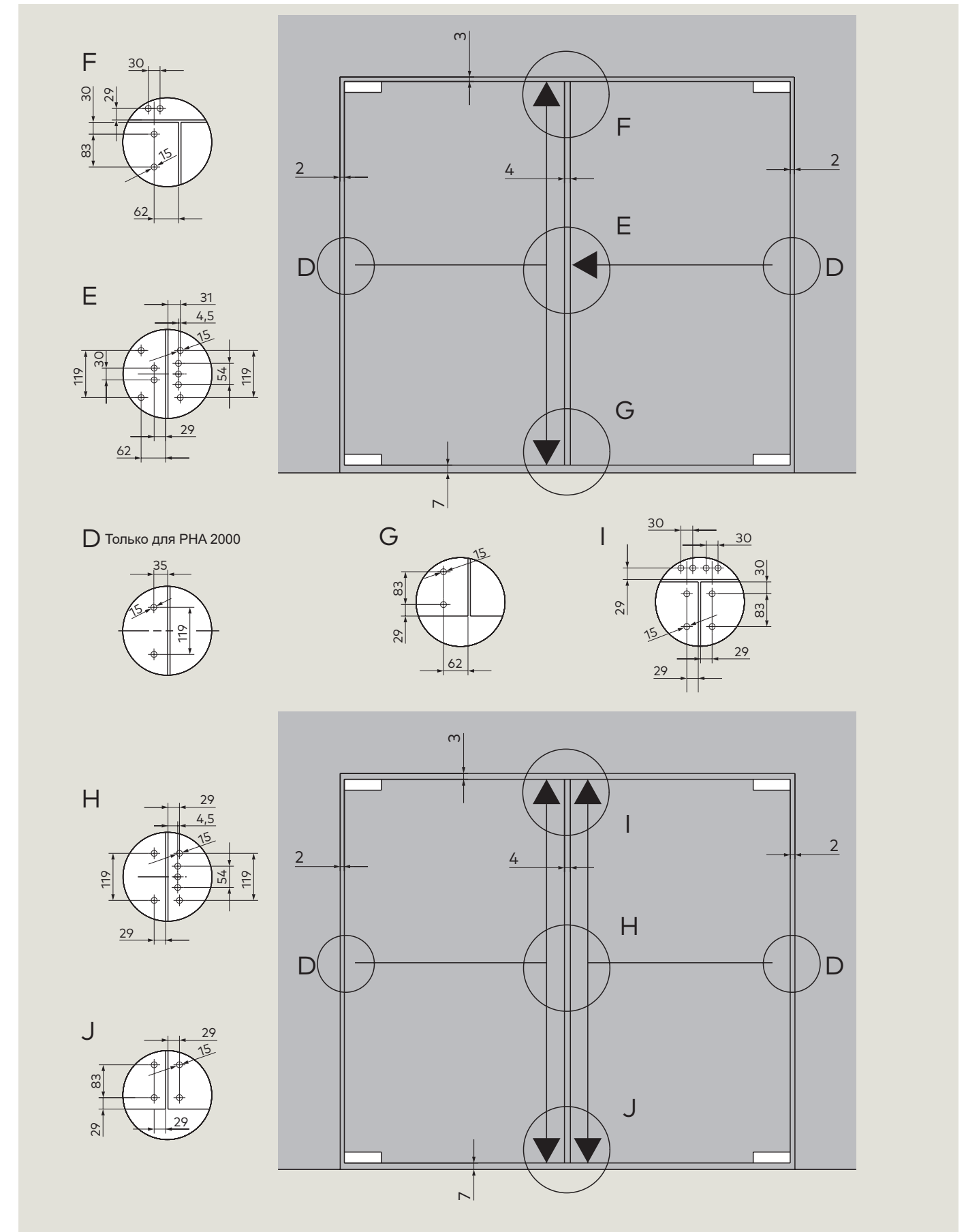


## Комплекты для монтажа на стеклянную дверь

Применение PNA 2000 / Exit Pad для установки на одностворчатые цельностеклянные двери

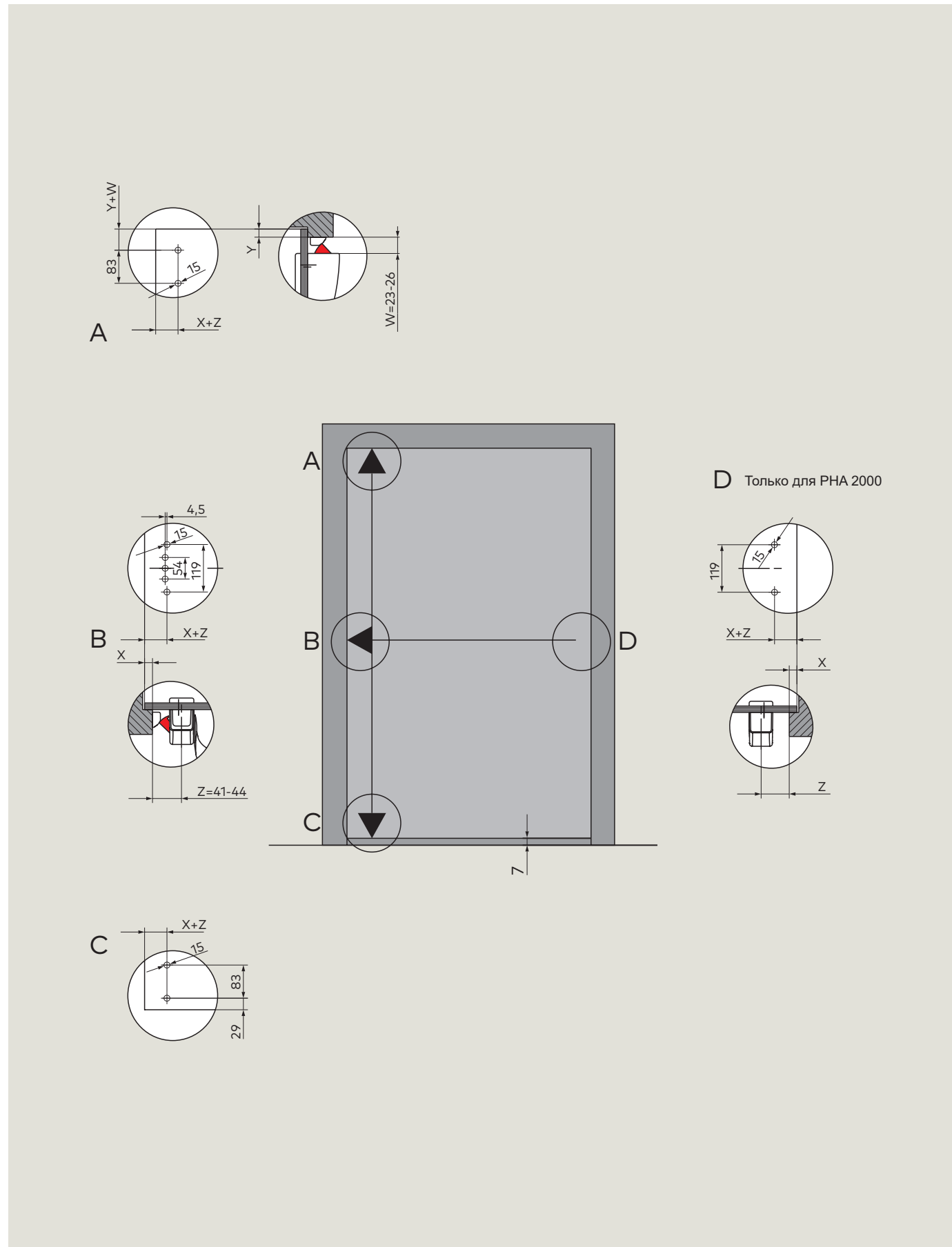


Применение PNA 2000 / Exit Pad для установки на двухстворчатые цельностеклянные двери

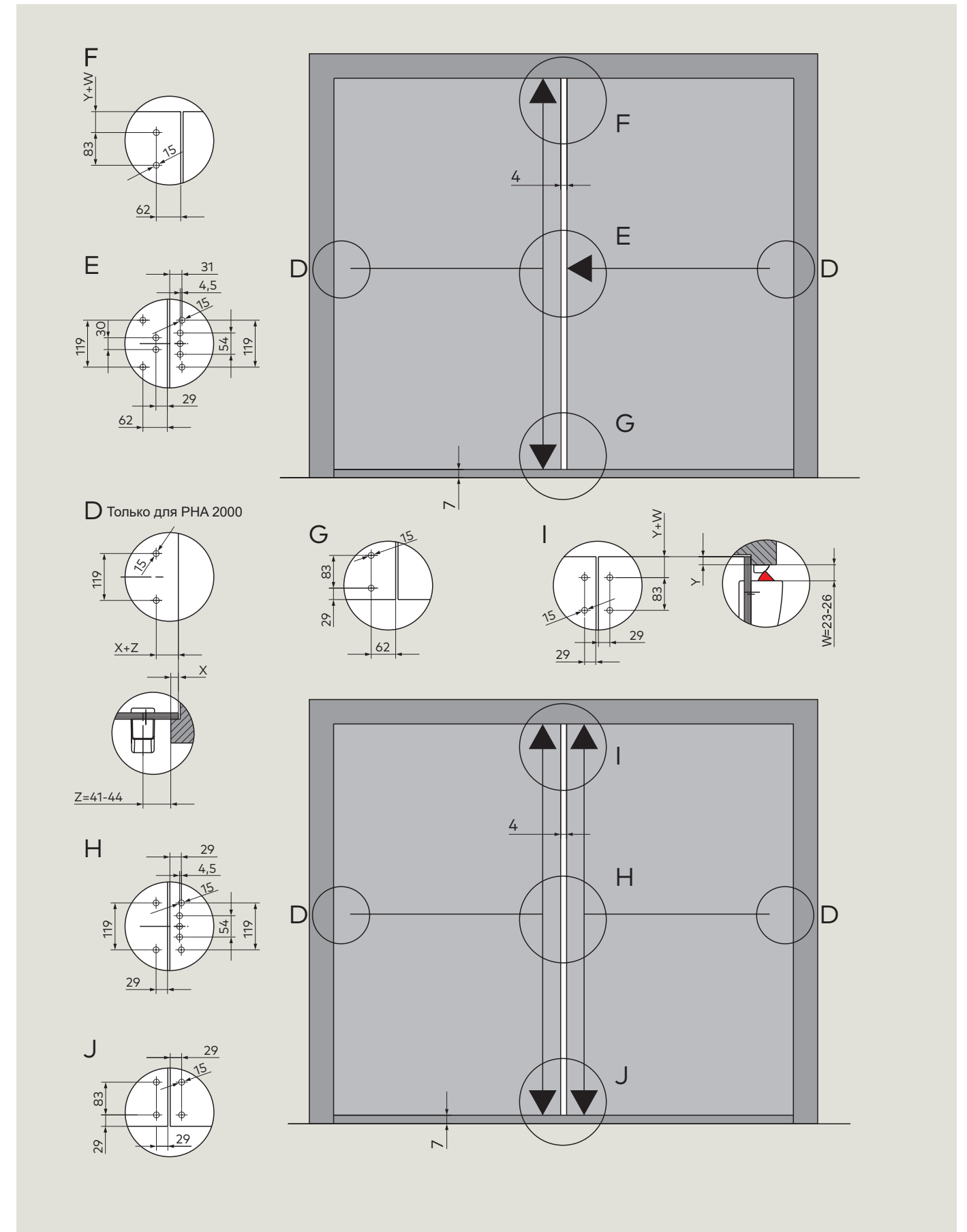


## Комплекты для монтажа на стеклянную дверь

Применение РНА 2000 / Exit Pad для установки на одностворчатые стеклянные двери с рамой



Применение РНА 2000 / Exit Pad для установки на двухстворчатые стеклянные двери с рамой

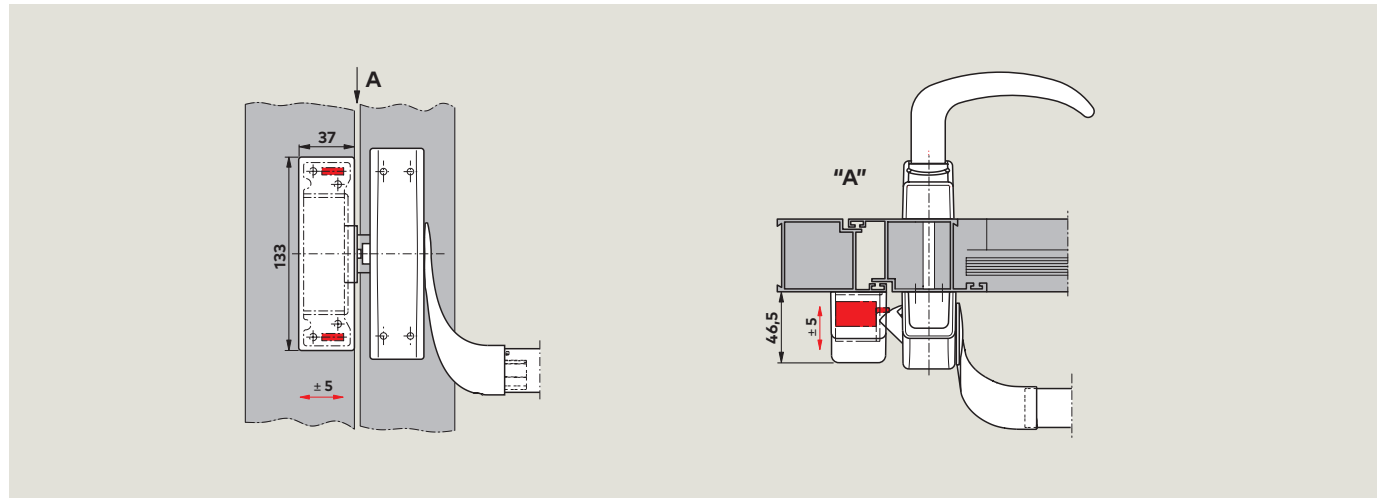


## Комплекты для монтажа на стеклянную дверь

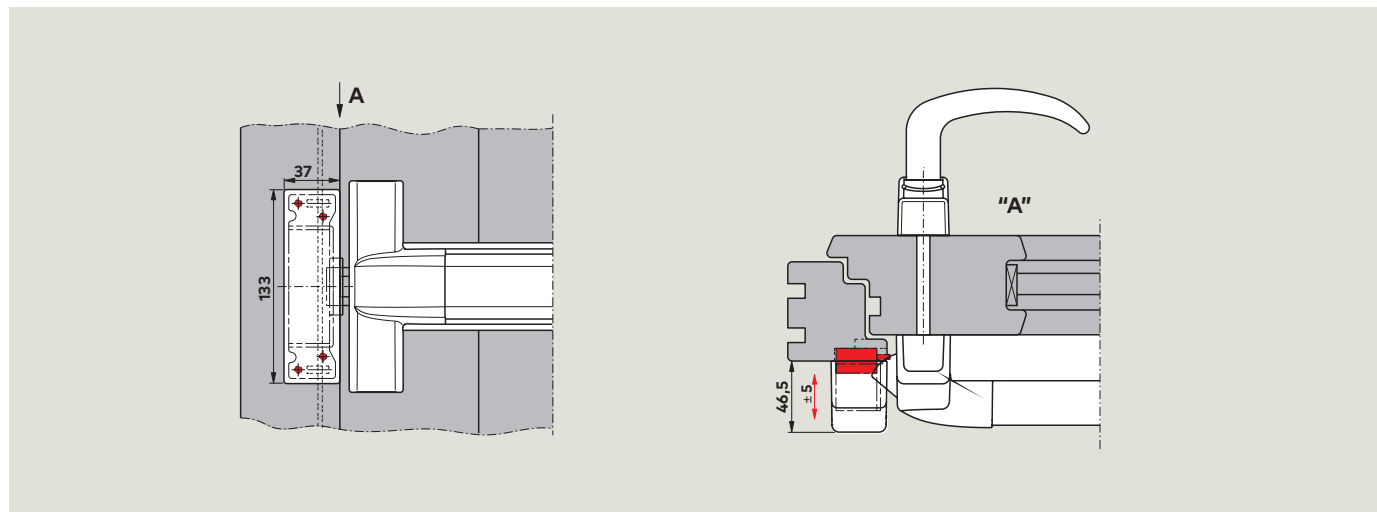
	Описание	Артикул
	<p><b>PHA Glass Kit A</b> Набор для крепления одноточечного запирания PHA 2000. Нержавеющая сталь</p>	35014 24011004
	<p><b>PHA Glass Kit B</b> Набор для крепления одноточечного запирания PHA 2000 и внешнего фитинга. Левое закрывание LH (ISO 6). Нержавеющая сталь</p>	35014 24021004
	<p><b>PHA Glass Kit C</b> Набор для крепления одноточечного запирания PHA 2000 и внешнего фитинга. Правое закрывание RH (ISO 5). Нержавеющая сталь</p>	35014 24031004
	<p><b>PHA Glass Kit D</b> Набор для крепежа верхней и нижней защелок PHA 2000, вертикальное запирание. Нержавеющая сталь</p>	35014 24041004
	<p><b>PHA Glass Kit E</b> Набор для крепежа вертикальных тяг. Нержавеющая сталь</p>	35014 24051004
	<p><b>PHA Glass Kit F</b> Набор для крепежа ответной части защелки, для одно- и двухстворчатых дверей. Нержавеющая сталь</p>	35014 24061004
	<p><b>PHA Glass Kit Mini</b> Внешний нажимной фитинг для стеклянных дверей. Нержавеющая сталь</p>	35014 24071004

## Аксессуары

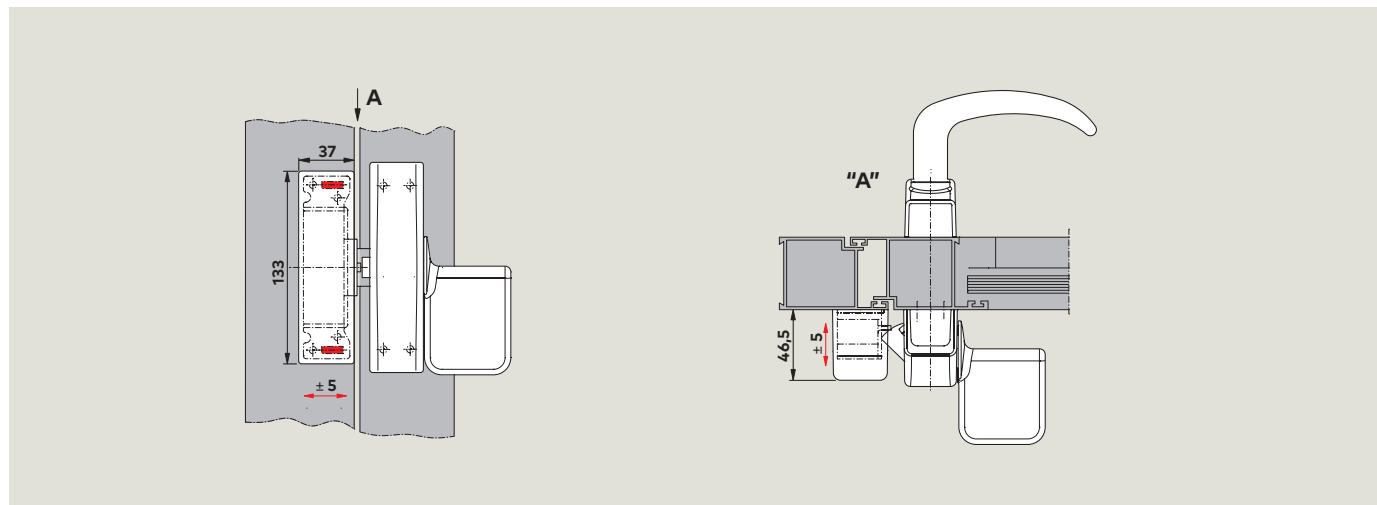
### PNX 50 – Электрозащелка



Применение электрозащелки PNX 50 совместно с PNA 2000 на профильной двери

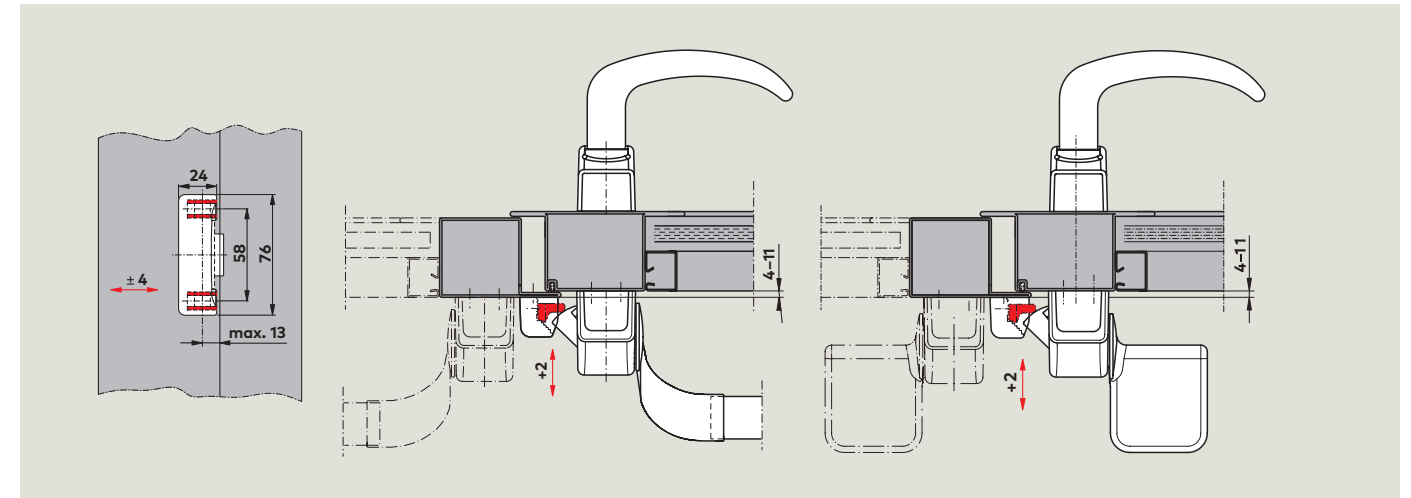


Применение электрозащелки PNX 50 совместно с PNB 3000 на деревянной двери

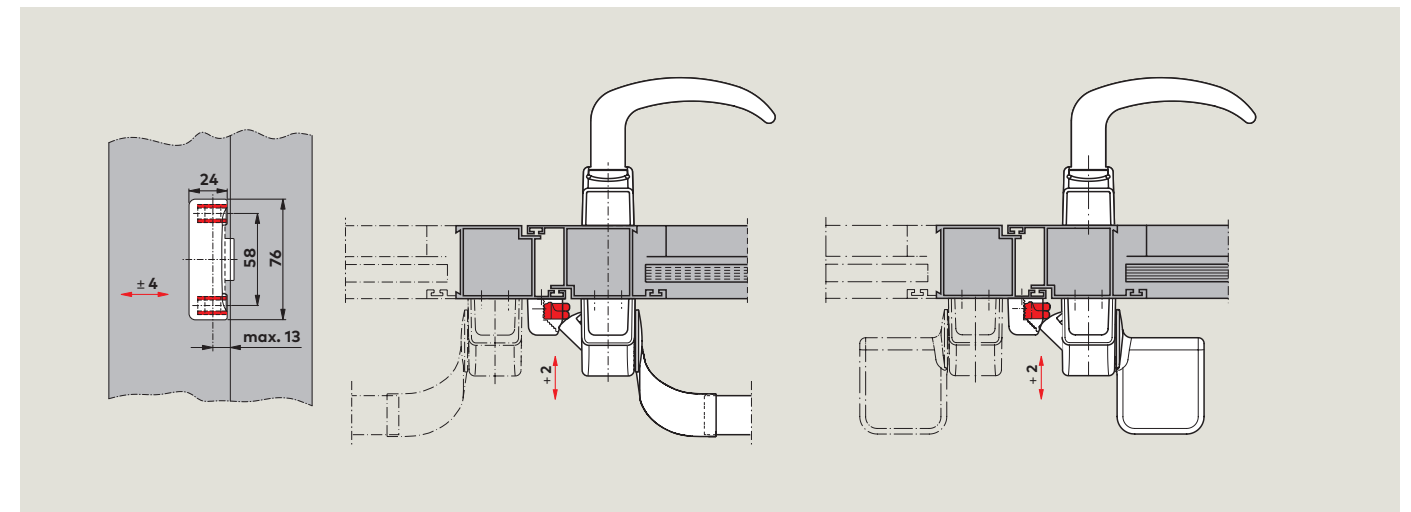


Применение электрозащелки PNX 50 совместно с Exit Pad на профильной двери

### PNX 21 – Регулируемая ответная пластина для дверей из алюминиевого профиля

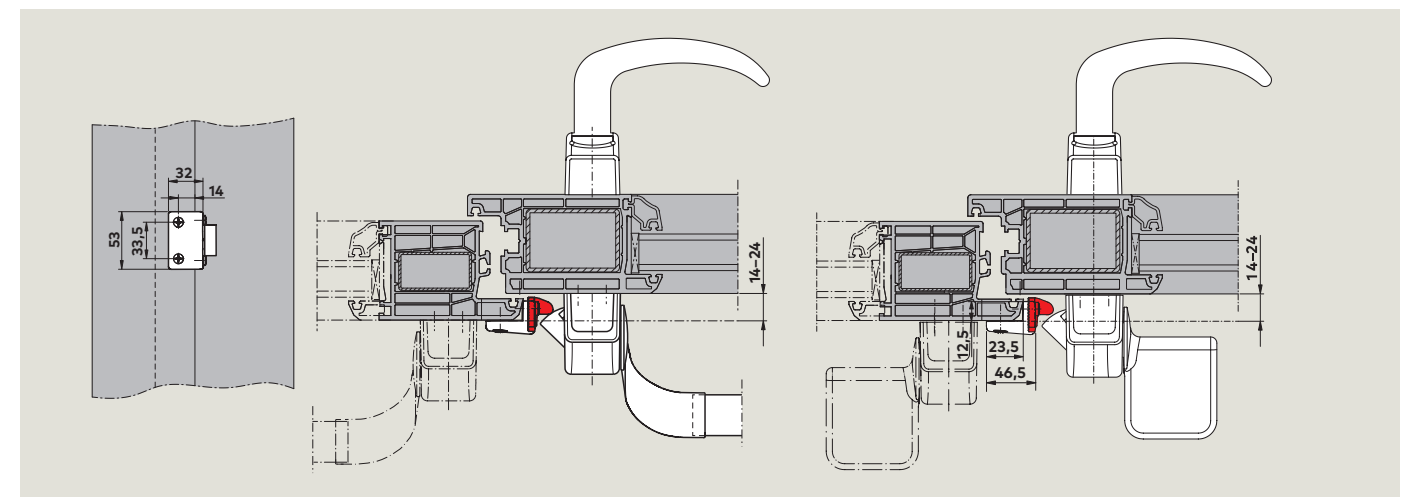


Пример применения PNX 21 на дверях с притвором, для одностворчатых и двухстворчатых дверей



Пример применения PNX 21 на дверях без притвора, для одностворчатых и двухстворчатых дверей

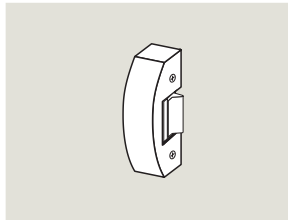
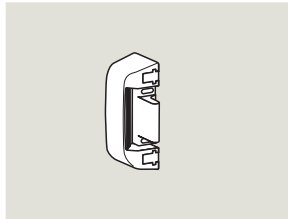
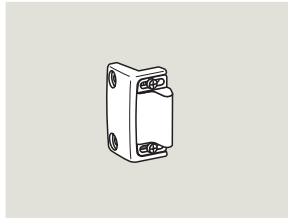
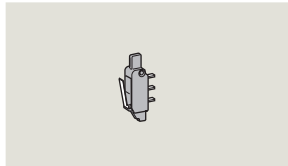
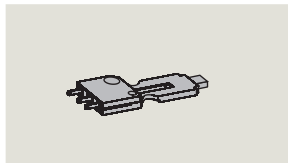
### PNX 22 – Регулируемая ответная пластина для дверей из пластикового профиля


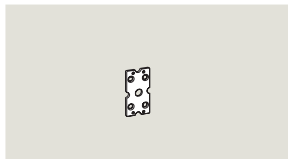


Пример применения PNX 22 на дверях с притвором, для одностворчатых и двухстворчатых дверей



## Аксессуары

Описание	Артикул
 <p><b>RHX 50 Электрозащелка</b> Для использования с PNA/PNB на стандартных дверях с притвором до 24 мм. Защелка из цинка. Характеристики: 12 В AC, 50 Гц, 15 Вт</p> <ul style="list-style-type: none"> <li><input type="checkbox"/> серебристый</li> <li><input type="checkbox"/> черный</li> <li><input type="checkbox"/> белый</li> <li><input type="checkbox"/> нержавеющая сталь</li> </ul>	<p>35014 24501001 35014 24501002 35014 24501010 35014 24501004</p>
 <p><b>RHX 21 Регулируемая ответная пластина</b> Для использования на дверях из алюминиевого профиля, одно- и двухстворчатых, с притвором (0-11 мм) или без. Защелка из цинка (в упаковках по 5 штук)</p> <ul style="list-style-type: none"> <li><input type="checkbox"/> серебристый</li> <li><input type="checkbox"/> черный</li> <li><input type="checkbox"/> белый</li> <li><input type="checkbox"/> нержавеющая сталь</li> </ul>	<p>35014 24210101 35014 24210102 35014 24210110 35014 24210104</p>
 <p><b>RHX 22 Регулируемая ответная пластина</b> Для использования на дверях из пластикового профиля, одно- и двухстворчатых, с притвором (14-24 мм). Защелка из цинка (в упаковках по 5 штук)</p> <ul style="list-style-type: none"> <li><input type="checkbox"/> серебристый</li> <li><input type="checkbox"/> черный</li> <li><input type="checkbox"/> белый</li> <li><input type="checkbox"/> нержавеющая сталь</li> </ul>	<p>35014 24220101 35014 24220102 35014 24220110 35014 24220104</p>
 <p><b>PNA Микровыключатель</b> Для включения световых и звуковых сигналов. Коммутируемое напряжение: макс. 48 В DC, макс. 3 А</p>	<p>35014 25200060</p>
 <p><b>PNB Микровыключатель</b> Для включения световых и звуковых сигналов. Коммутируемое напряжение: макс. 48 В DC, макс. 3 А</p>	<p>35014 35201061</p>

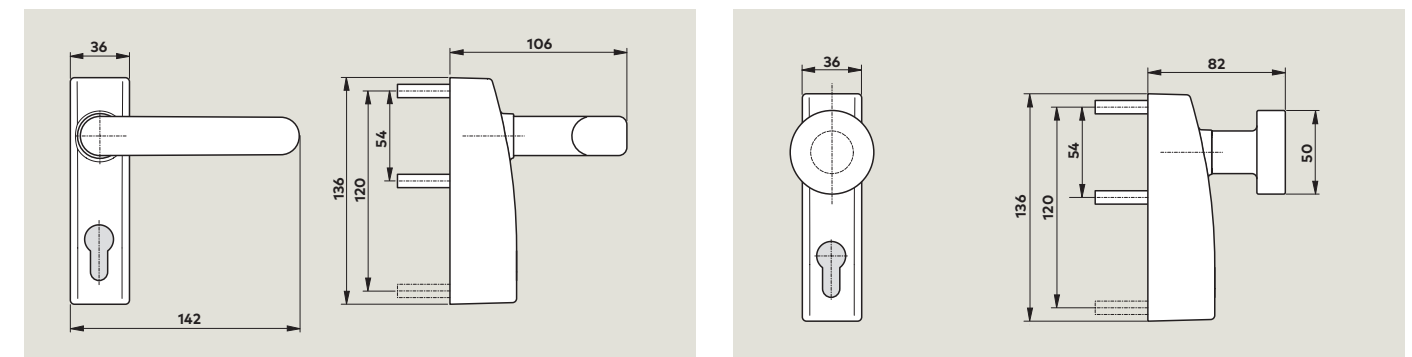
Описание	Артикул
 <p><b>RHX Монтажная пластина</b> Гальванизированная сталь (в упаковках по 10 штук).</p>	<p>35014 25200050</p>
 <p><b>RHX Монтажная пластина</b> Гальванизированная сталь (в упаковках по 10 штук).</p>	<p>35014 25200051</p>

## PHT внешние фитинги

Описание	Артикул
<p><b>PHT</b> Внешний фитинг с нажимной ручкой или кнобом применяется с PNA 2000 и PHV 3000. Все внешние фитинги PHT пригодны для левой и правой установки и несут CE маркировку.</p>	
<p><b>PHT 01</b> Внешний фитинг с нажимной ручкой, для стандартных дверей толщиной до 60 мм, для использования с европрофильным полуцилиндром. В комплект входят шпindel и два фиксирующих болта для цилиндра.</p> <ul style="list-style-type: none"> <li><input type="checkbox"/> серебристый</li> <li><input type="checkbox"/> черный</li> <li><input type="checkbox"/> белый</li> </ul>	<p>35014 39011001 35014 39011002 35014 39011010</p>
<p><b>PHT 03</b> Внешний фитинг с нажимной ручкой, для стандартных дверей толщиной до 60 мм, без запираения. В комплект входит шпindel.</p> <ul style="list-style-type: none"> <li><input type="checkbox"/> серебристый</li> <li><input type="checkbox"/> черный</li> <li><input type="checkbox"/> белый</li> </ul>	<p>35014 39031001 35014 39031002 35014 39031010</p>
<p><b>PHT 05 F</b> Внешний фитинг с нажимной ручкой, для противопожарных и дымозащитных дверей толщиной до 60 мм. Со встроенным уплотнителем Для использования с европрофильным полуцилиндром. В комплект входят шпindel и два фиксирующих болта для цилиндра.</p> <ul style="list-style-type: none"> <li><input type="checkbox"/> серебристый</li> <li><input type="checkbox"/> черный</li> <li><input type="checkbox"/> белый</li> <li><input type="checkbox"/> нержавеющая сталь</li> </ul>	<p>35014 39051001 35014 39051002 35014 39051010 35014 39051004</p>
<p><b>PHT 06</b> Внешний фитинг с кнобом, для стандартных дверей толщиной до 60 мм, для использования с европрофильным полуцилиндром. В комплект входят шпindel и два фиксирующих болта для цилиндра.</p> <ul style="list-style-type: none"> <li><input type="checkbox"/> серебристый</li> <li><input type="checkbox"/> черный</li> <li><input type="checkbox"/> белый</li> </ul>	<p>35014 39061001 35014 39061002 35014 39061010</p>
<p><b>PHT 07 F</b> Внешний фитинг (ручку или кноб необходимо заказать отдельно), для противопожарных и дымозащитных дверей толщиной до 60 мм. Со встроенным уплотнителем Для использования с европрофильным полуцилиндром. В комплект входят шпindel и два фиксирующих болта для цилиндра.</p> <ul style="list-style-type: none"> <li><input type="checkbox"/> серебристый</li> <li><input type="checkbox"/> черный</li> <li><input type="checkbox"/> белый</li> <li><input type="checkbox"/> нержавеющая сталь</li> </ul>	<p>35014 39071001 35014 39071002 35014 39071010 35014 39071004</p>

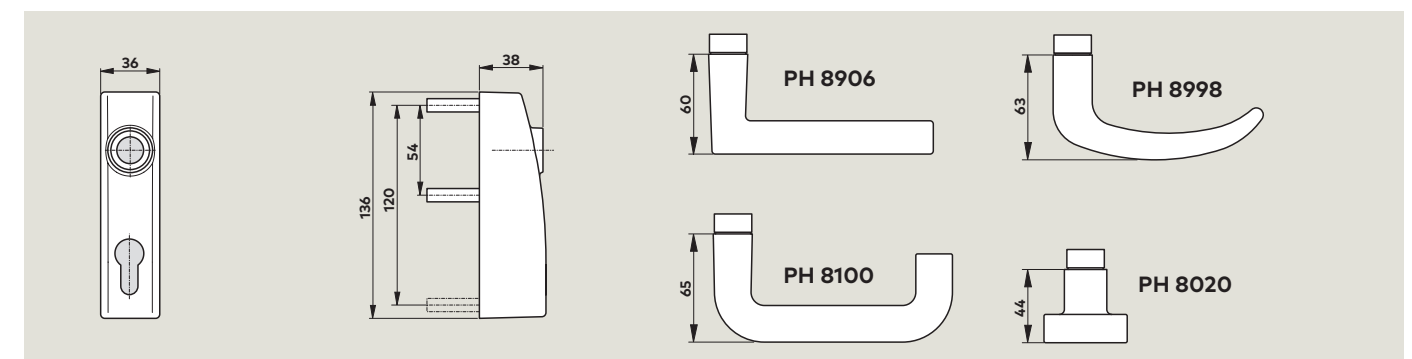
Описание	Артикул
<p><b>PHT S 05 Удлиненный шпindel</b> Квадратное сечение диаметром 8 мм, крепежные винты в комплекте. Для дверей толщиной 60-105 мм.</p>	35014 39200050
<p><b>Комплект уплотнителей</b> Для фитинга и запирающих устройств PNA/PHV. Используется на противопожарных и дымозащитных дверях.</p>	35014 39200060
<p><b>Цилиндры DEC-150 и DEC-160</b> Европрофильный полуцилиндр, 3 ключа. Для PHT 01, 05, 06, 07</p>	<p>1100000001519 1100000001156</p>

### PHT – Внешние фитинги

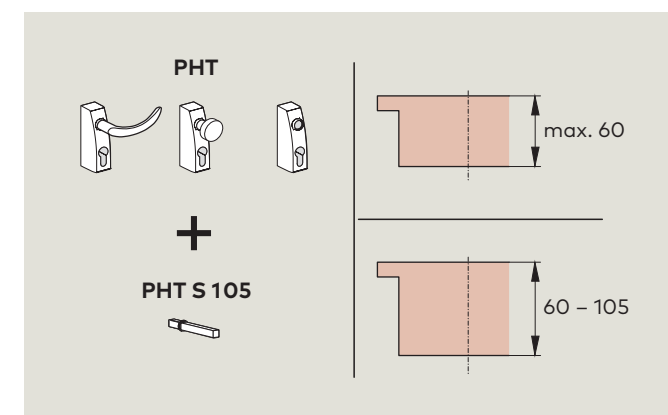


PHT 01, 03, 05 – Внешние фитинги с нажимной ручкой

PHT 06 – Внешний фитинг с кнобом



PHT 07 – Внешний фитинг, нажимная ручка или кноб комплектуются отдельно



**F** При использовании внешнего фитинга dormakaba PHT совместно с антипаниковым оборудованием PNA/PHV/Exit Pad на противопожарных или дымозащитных дверях всегда необходимо использовать набор уплотнителей.

Продукция серии dormakaba PHT несут CE маркировку.



[www.dormakaba.com](http://www.dormakaba.com)

ООО «дормакаба Евразия»  
Россия, Москва, 117036  
Ул. Дмитрия Ульянова, 7а  
8-800-250-15-76  
[www.dormakaba.com](http://www.dormakaba.com)

WN 053 502 51532, 03/13, PH Contur, RU, x. DMS. xx/13  
Подлежит изменению без предварительного уведомления