

Interface dormakaba 90 10 pour l'intégration de lecteurs tiers



Les avantages en un coup d'œil

- Permet l'intégration simple de lecteurs tiers dans un système de contrôle d'accès dormakaba
- Raccordement pour jusqu'à 2 lecteurs, par ex. lecteur Wiegand, lecteur de bande magnétique
- Surveillance et commande de porte comme fonction supplémentaire

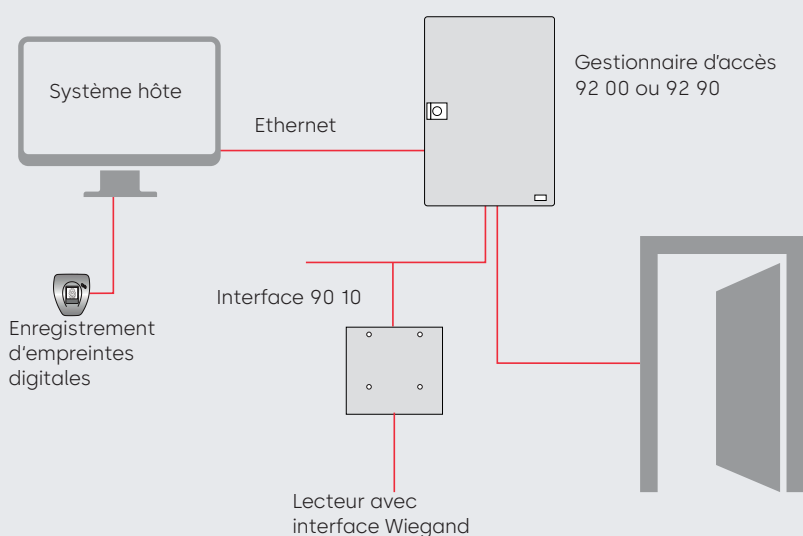
Le sous-terminal Interface 90 10 est utilisé pour le raccordement de lecteurs, par ex. lecteurs avec interface Wiegand ou sérieelle dans un système de contrôle d'accès dormakaba. Il fonctionne comme convertisseur et transforme les données

de lecture en protocole dormakaba. Dans l'ensemble, l'interface 90 10 fonctionne comme les autres sous-terminals de contrôle d'accès de dormakaba. Le raccordement est effectué soit avec le gestionnaire d'accès 92 00,

92 30 et 92 90 ou les terminaux. La fonction de gestion des portes permet l'ouverture et la surveillance de deux portes. Le paramétrage s'effectue de manière très simple.

- **Sécurité d'investissement** : la compatibilité avec plusieurs gestionnaires d'accès et systèmes d'accès dormakaba permet une utilisation mixte avec des installations dormakaba déjà installées et les extensions souhaitées.
- **Modes de fonctionnement** : en ligne fonctionnement en ligne raccordé à une commande.
- **Interfaces/intégration** : par le biais d'une interface RS-485, le sous-terminal est raccordé soit avec une commande de contrôle d'accès et donc intégré à un système de contrôle d'accès ou raccordé à un système d'enregistrement du temps de travail pour la simple ouverture de la porte.
- **Procédé de lecture** : lit les données Wiegand, les données des lecteurs de bande magnétique ou les lecteurs sériels et les transforme en protocoles dormakaba BPA/9 ou KCP.
- **E/S** : l'interface 90 10 est équipé de deux relais pour l'ouverture de porte et de quatre entrées numériques (dont deux surveillées), par ex. pour la surveillance d'une porte (contact de cadre/gâche).

Remarque: L'étendue des fonctions effectivement disponibles du produit est dépendante du contexte du système dans lequel il est utilisé.



Données techniques

Alimentation

- Entrée tension universelle 10 à 34 V CC

Environnement

- Température ambiante : -25 °C à +55 °C
- Humidité relative de l'air : 8 à 85 %, sans condensation
- Classe de protection selon CEI 60529 : IP20, IP65 (optionnels)

Boîtier

- Boîtier métallique

Dimensions

- Largeur 134 mm
- Hauteur 121 mm
- Profondeur 38 mm

Vous pouvez télécharger les dessins cotés sur notre site.

Pour plus de détails et de données de commande, consulter les catalogues dormakaba correspondants ou les descriptions du système.

Sous réserve de modifications techniques..
© 2023 dormakaba. Version 08/2023

Avez-vous des questions ? Nous serons heureux de vous conseiller.

dormakaba Belgium N.V. | Monnikenwerwe 17-19 | BE-8000 Brugge | T +32 50 45 15 70 | info.be@dormakaba.com | www.dormakaba.be
dormakaba France S.A.S. | 2-6 place du Général de Gaulle | FR-92160 Antony | T +33 1 41 94 24 00 | marketing.fr@dormakaba.com | www.dormakaba.fr
dormakaba Luxembourg SA | Duchscherstrooss 50 | LU-6868 Wecker | T +352 26710870 | info.lu@dormakaba.com | www.dormakaba.lu
dormakaba Suisse SA | Chemin de Budron A5 | CH-1052 Le Mont-sur-Lausanne | T +41 848 85 86 87 | info.ch@dormakaba.com | www.dormakaba.ch