

**Монтажная инструкция  
DORMA TENSOR  
петли для маятниковых  
дверей**

**Installation instruction  
DORMA TENSOR  
Double action hinge**

**Содержание**  
**Index of contents**

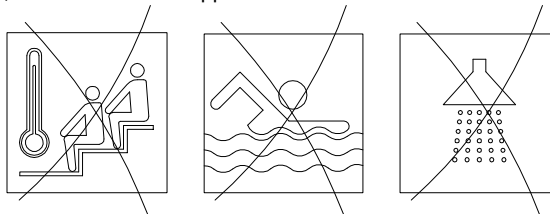
1. Важная информация: 1. Important information:	Страница 3-5 Page 3-5
2. Обзор: 2. Overview:	Страница 6 Page 6
3. Комплект поставки: 3. Scope of delivery:	Страница 7 Page 7
4. Подготовка петель: 4. Preparation of hinges:	Страница 8-9 Page 8-9
5. Установка крепежной пластины: 5. Installation of fixing plates:	Страница 10 Page 8-9
6. Установка стеклянной двери с петлями, крепление на стену (с монтажной пластиной): 6. Installation of glass door with hinge onto wall (surface mounred mounting plate):	Страница 11 Page 11
7. Установка стеклянной двери с петлями, крепление на раму (со встроенной монтажной пластиной): 7. Installation of hinge and glass door onto frame (embedded mounting plate):	Страница 12 Page 12
8. Установка боковой панели для варианта стекло-стекло: 8. Installation of sidelight for the glass to glass type:	Страница 13 Page 13
9. Установка петель и стеклянной двери на стекло: 9. Installation of hinge and glass door to glass:	Страница 14 Page 14
10. Пошаговая регулировка положения "0" на примере маятниковой петли TENSOR с креплением на стену 10. "0" position adjustment by way of example TENSOR double action hinge for installation onto wall:	Страница 15-17 Page 15-17
11. Очистка и уход: 11. Cleaning and care:	Страница 18 Page 18
12. Гарантия: 12. Maintenance:	Страница 18 Page 18

**1. Важная информация:**  
**1. Important information:**



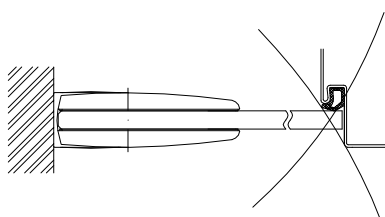
Не используются в душевых, саунах, ваннах или ваннах с морской водой!

Not suitable for showers, sauna, bath or brine bath applications!



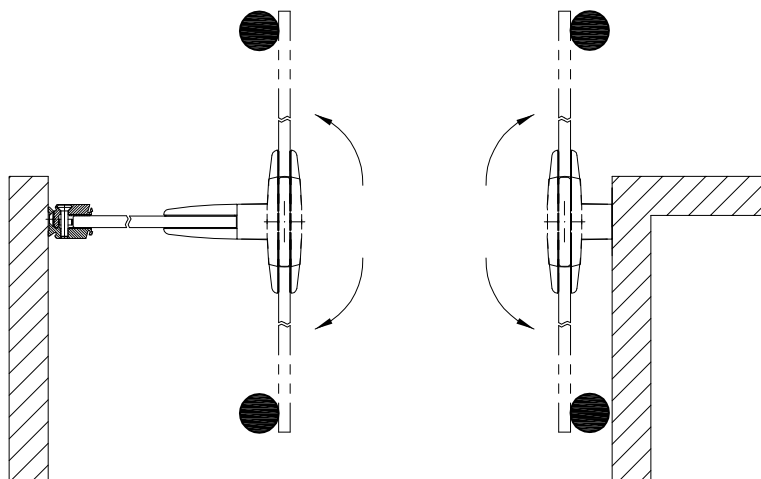
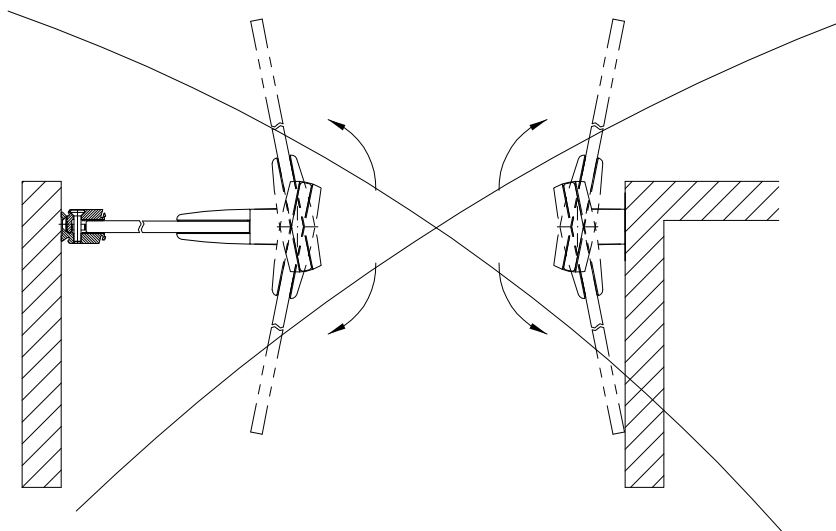
Не применяются в дверях одностороннего открывания!

Not suitable for single action door applications!




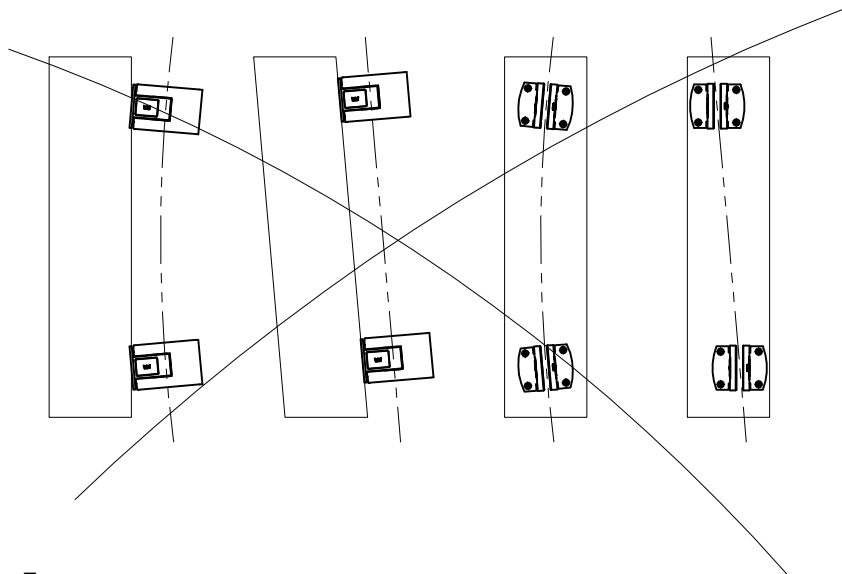
Предотвращайте чрезмерное открывание двери (макс. 90°). Пожалуйста, используйте стопор! Например арт.: 29.950


Prevent excessive opening of the door (max. 90°). Please use a stopper! For example Art/No: 29.950

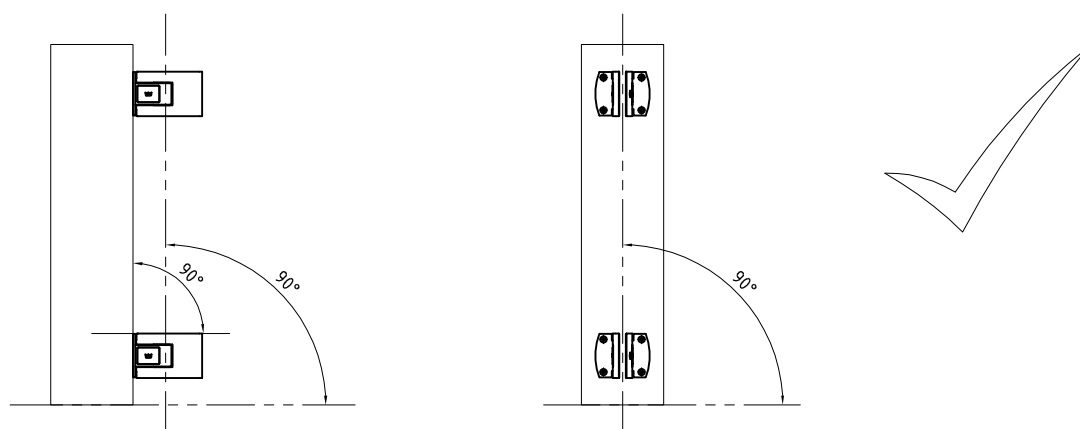



**1. Важная информация:**  
**1. Important information:**

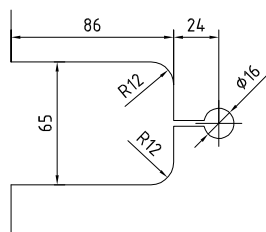
 Не правильное расположение петель  
Incorrect installation position of hinges



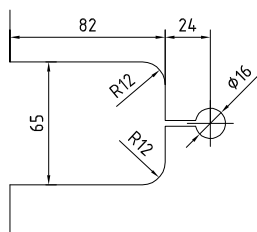
 Правильное расположение петель  
Correct installation position of hinges



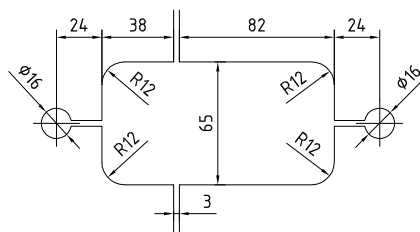
 Подготовка стекла!  
 Check glass preparation!



TENSOR на стену  
 TENSOR onto wall



TENSOR на коробку  
 TENSOR onto frame

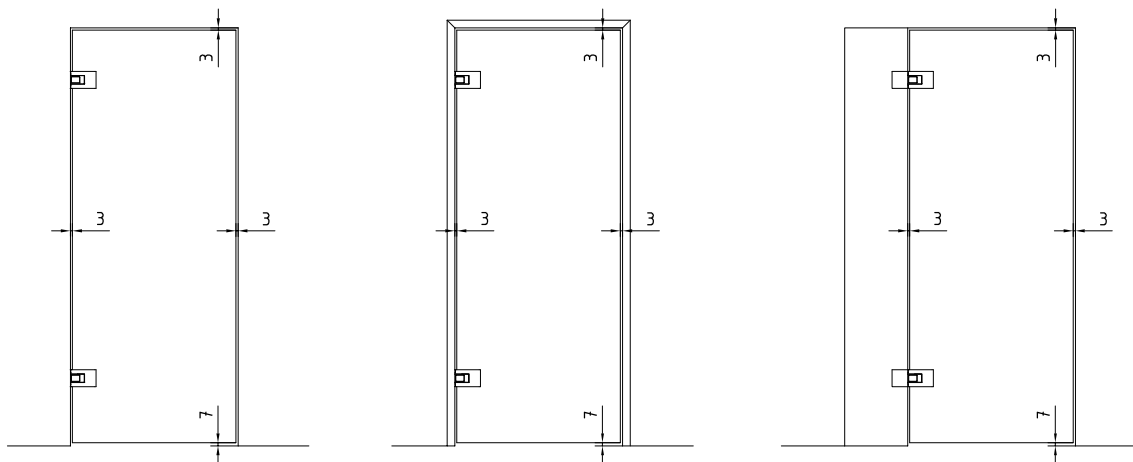


TENSOR на стекло  
 TENSOR to glass

**1. Важная информация:**  
**1. Important information:**



Монтажные зазоры!  
 Installation gaps!



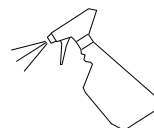
Пожалуйста, используйте подходящие анкерные системы в зависимости от типа основания



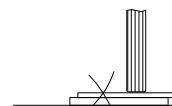
Please use suitable anchorsystems (wall plugs) according to foudation.



Все области зажима необходимо очистить до установки фурнитуры. Используйте только специальные чистящие средства для стекол.  
 All glass clamping areas are to be cleaned with standard glass cleaning products prior to installation.



Во время регулировки положения "0" проставки или другие предметы должны быть удалены.  
 No assembly blocks or similar are to be used when adjusting "0" position.



Возможно использовать дверь до регулировки "0" положения. Когда откроете дверь на 90 град, вы услышите щелчек!  
 The door can also be moved before the "0" point adjustment has been activated. When the door has movèd into 90 position a loud noise will be heard!



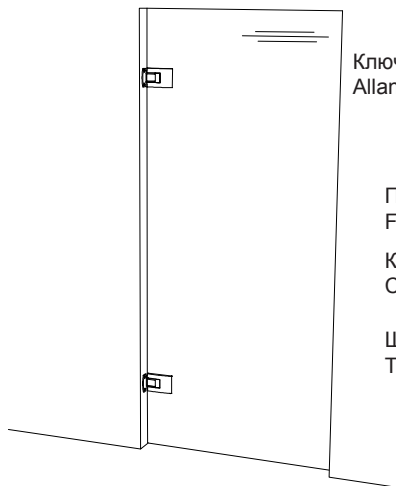
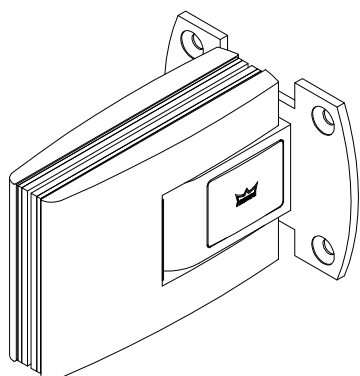
Если маркировка на изделии будет повреждена или частично повреждена, гарантия не распространяется.  
 A full garranty can only be applied. If the indentification label has not been damaged or removed.



Сброс настроек "0" положения может привести к щелчку при работе петли.  
 Due to the reset-mechanism, a low degree of operational sounds can be expected.

2. Обзор  
2. Overview

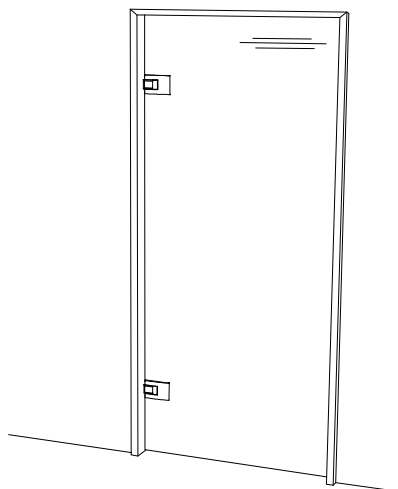
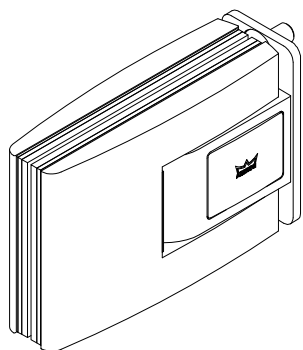
Маятниковая петля TENSOR для установки на стену или раму,  
с монтажной пластиной  
TENSOR double action hinge for installation onto wall or frame with surfaced  
mounted mounting plate


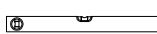
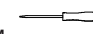
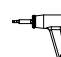


Необходимые инструменты:  
Requisite tools:

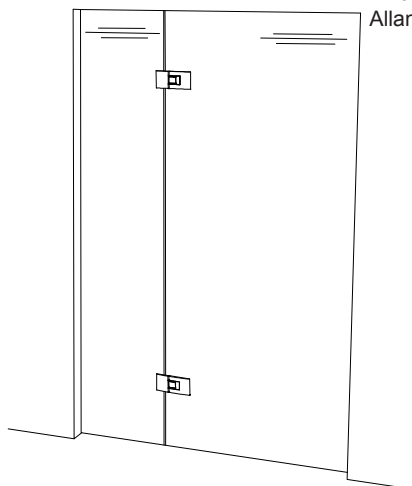
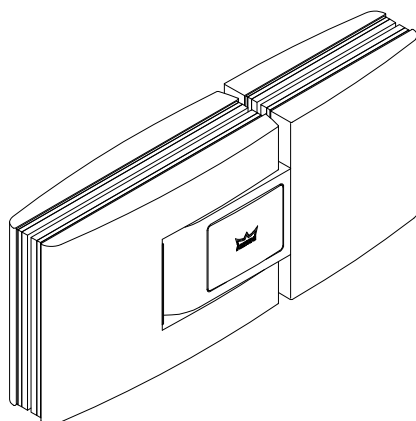
- Дрель  
Drill machine 
- Ключ под шестигранник 4, 5 мм  
Allan key 4,5 mm 
- Уровень  
Spirit level 
- Плоская отвертка 0,8x 4,0 мм  
Flat-headed screwdriver 
- Крестовая отвертка  
Cross-headed (Phillips) screwdriver 
- Шуруповерт арт. 07.624  
Torque wrench Art.-No. 07.624 



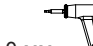
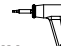
Маятниковая петля TENSOR для установки на раму, со встроенной  
монтажной пластиной  
TENSOR double action hinge for installation onto into frame with embedded  
mounting plate



- Ключ под шестигранник 4, 5 мм  
Allan key 4,5 mm 
- Уровень  
Spirit level 
- Плоская отвертка 0,8x 4,0 мм  
Flat-headed screwdriver 
- Шуруповерт арт. 07.624  
Torque wrench Art.-No. 07.624 

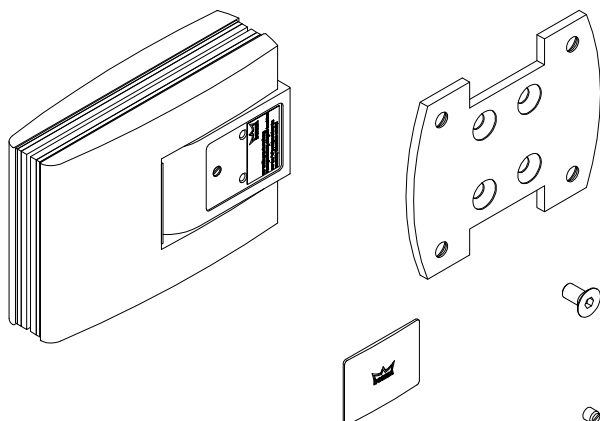
Маятниковые петли TENSOR для установки стекло/стекло  
TENSOR double action hinge for installation glass to glass



- Ключ под шестигранник 4, 5 мм  
Allan key 4,5 mm 
- Уровень  
Spirit level 
- Плоская отвертка 0,8x 4,0 мм  
Flat-headed screwdriver 
- Шуруповерт арт. 07.624  
Torque wrench Art.-No. 07.624 

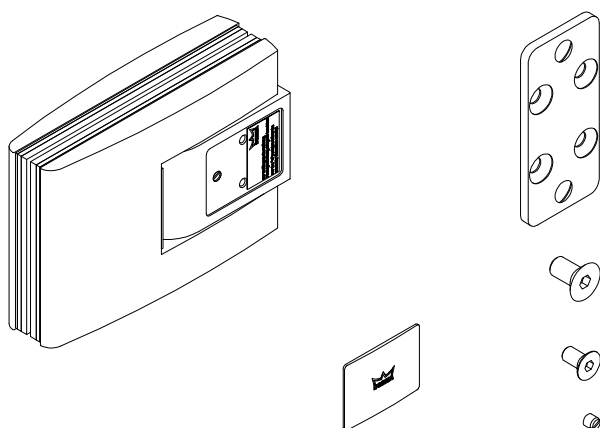
**Комплект поставки:  
Scope of delivery:**

**Маятниковая петля TENSOR для установки на стену или раму,  
с монтажной пластиной  
TENSOR double action hinge for installation onto wall or frame with surfaced  
mounted mounting plate**



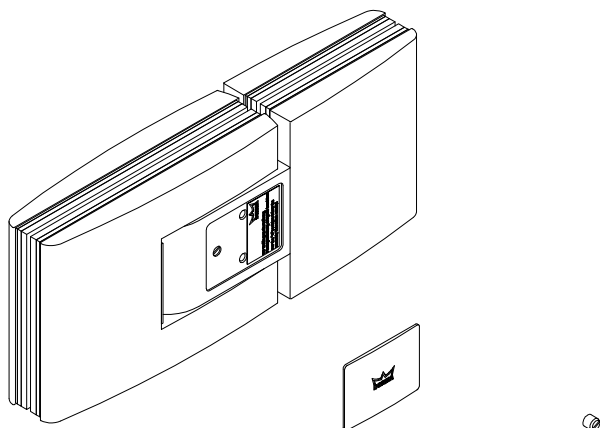
- 2x Маятниковая петля
- 2x Double action hinge
  
- 2x Крепежная пластина
- 2x Fixing plate
  
- 12x Декоративная крышка (3 различных цвета)
- 12x Cover cap (3 different colours)
  
- 8x Винт потайного крепления М6х12
- 8x Countersunk screw M6x12
  
- 4x Регулировочные винты
- 4x Reserve set screw (adjustment)

**Маятниковая петля TENSOR для установки на раму, со встроенной  
монтажной пластиной  
TENSOR double action hinge for installation onto into frame with embedded  
mounting plate**



- 2x Маятниковая петля
- 2x Double action hinge
  
- 2x Крепежная пластина
- 2x Fixing plate
  
- 12x Декоративная крышка (3 различных цвета)
- 12x Cover cap (3 different colours)
  
- 4x Винт потайного крепления М8х16
- 4x Countersunk screw M8x16
  
- 8x Винт потайного крепления М6х12
- 8x Countersunk screw M6x12
  
- 4x Регулировочные винты
- 4x Reserve set screw (adjustment)

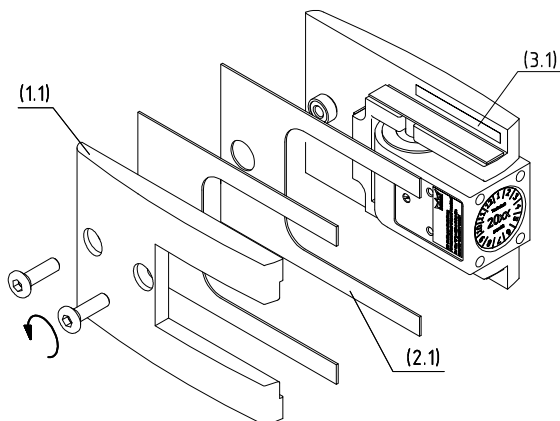
**Маятниковые петли TENSOR для установки стекло/стекло  
TENSOR double action hinge for installation glass to glass**



- 2x Маятниковая петля
- 2x Double action hinge
  
- 12x Декоративная крышка (3 различных цвета)
- 12x Cover cap (3 different colours)
  
- 4x Регулировочные винты
- 4x Reserve set screw (adjustment)

#### 4. Подготовка петель 4. Preparation of hinges

##### Маятниковая петля TENSOR для установки на стену или на/в раму TENSOR double action hinge for installation onto wall or frame / into frame



Разборка прижимной пластины (1.1).  
Disassemble counter plate (1.1).

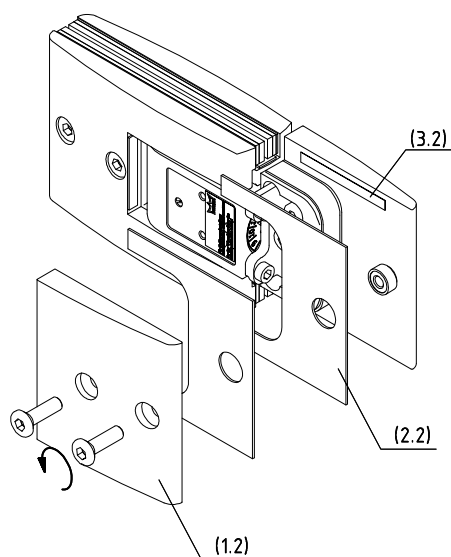


Удалите уплотнитель (2.1) (см. стр. 9).  
Select gasket (2.1) (see page 9).

Снимите защитную пленку (3.1) и наклейте на основание прижимной пластины.

Peel of the protection film from adhesive tape (3.1) and fix the applicable gasket onto the base counter plate.

##### Маятниковые петли TENSOR для установки на стекло TENSOR double action hinge for installation glass to glass



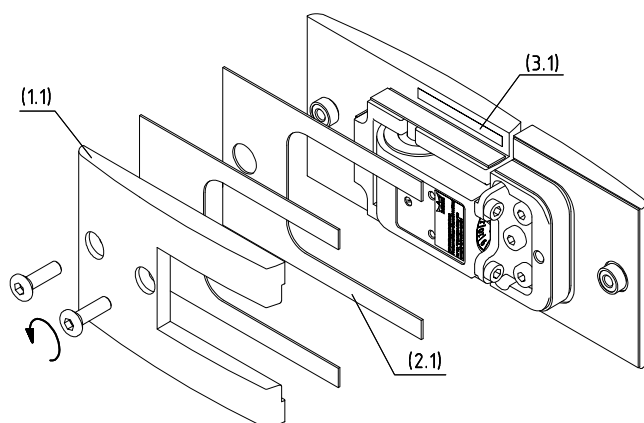
Разборка прижимной пластины (1.2).  
Disassemble counter plate (1.2).



Удалите уплотнитель (2.2) (см. стр. 9).  
Select gasket (2.2) (see page 9).

Снимите защитную пленку (3.2) и наклейте на основание прижимной пластины.

Peel of the protection film from adhesive tape (3.2) and fix the applicable gasket onto the base counter plate.



Разборка прижимной пластины (1.1).  
Disassemble counter plate (1.1).



Удалите уплотнитель (2.1) (см. стр. 9).  
Select gasket (2.1) (see page 9).

Снимите защитную пленку (3.1) и наклейте на основание прижимной пластины.

Peel of the protection film from adhesive tape (3.1) and fix the applicable gasket onto the base counter plate.

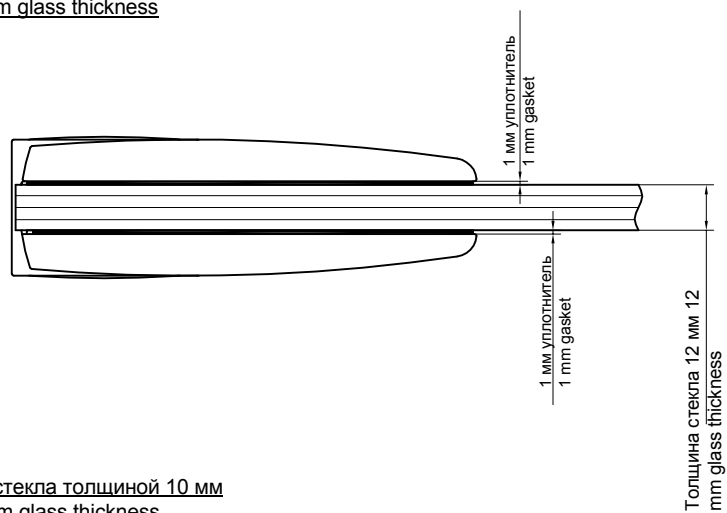


#### 4. Подготовка петель 4. Preparation of hinges

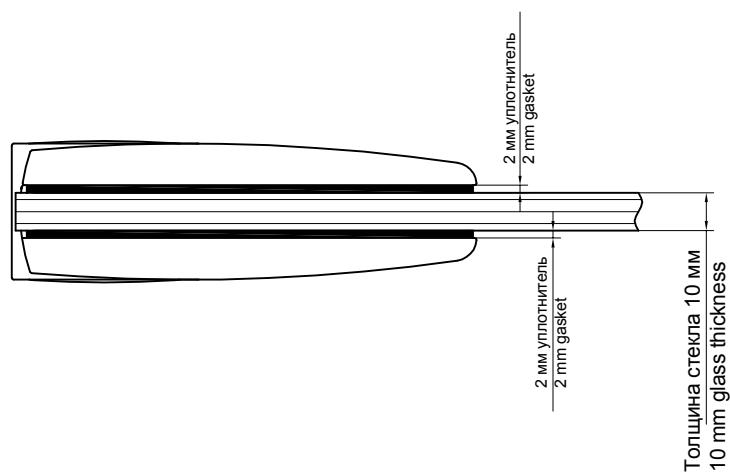


Выберите необходимый уплотнитель в зависимости от толщины стекла.  
Select the gaskets according to glass thickness.

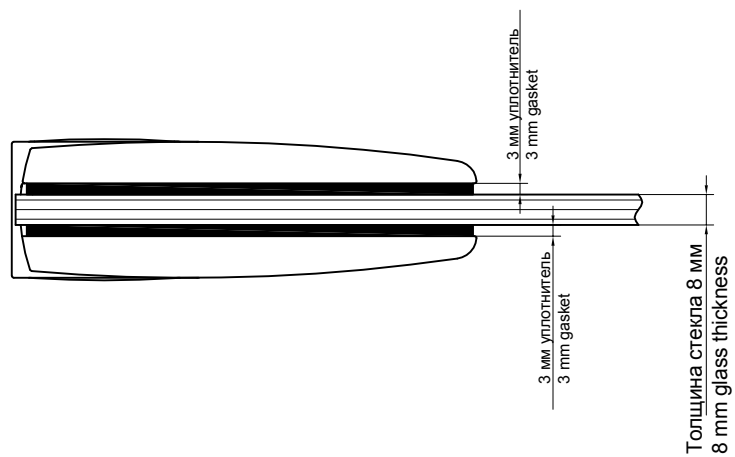
Для стекла толщиной 12 мм  
12 mm glass thickness



Для стекла толщиной 10 мм  
10 mm glass thickness

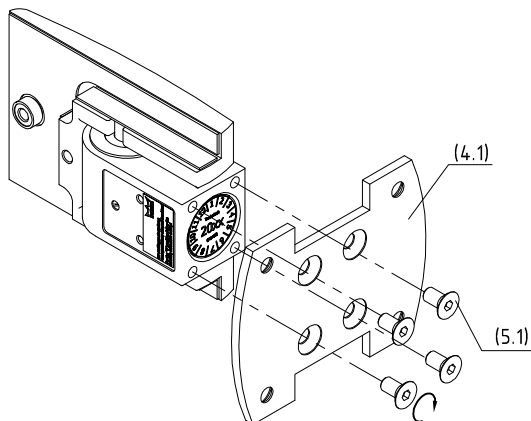


Для стекла толщиной 8 мм  
8 mm glass thickness



**5. Установка крепежных пластин**  
**5. Installation of fixing plates**

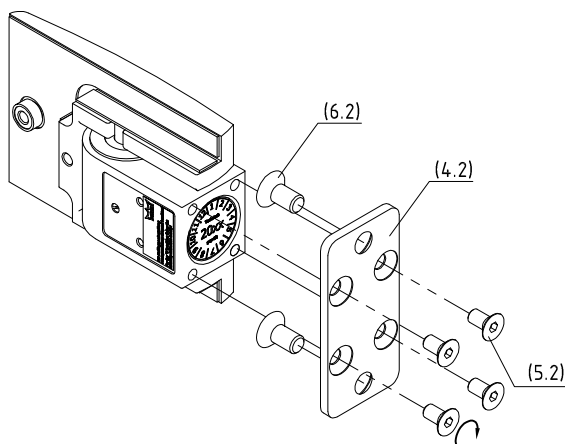
**Маятниковая петля TENSOR для установки на стену или раму, с монтажной пластиной**  
**TENSOR double action hinge for installation onto wall or frame with surfaced mounted mounting plate**



Крепежную пластину (4.1) зафиксируйте к телу петли винтами потайного крепления М6х12 (5.1).  
 Усилие затягивания 12 Нм.

Install fixing plate (4.1) via countersunk screw M6x12 (5.1).  
 Tightening torque 12 Nm.

**Маятниковая петля TENSOR для установки на раму, со встроенной монтажной пластиной**  
**TENSOR double action hinge for installation onto into frame with embedded mounting plate**



Вставьте в крепежную пластину (4.2) винты потайного крепления М8х16 (6.2) и зафиксируйте к телу петли винтами потайного крепления М6х12 (5.2).  
 Усилие затягивания 12 Нм.

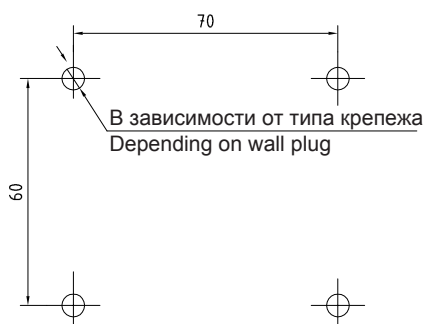
Place countersunk screw M8x16 (6.2) into applicable counterbore of mount plate (4.2). Install fixing plate (4.2) via countersunk screw M6x12 (5.2).  
 Tightening torque 12 Nm.

**Схема сверления**  
**Drilling schemes**

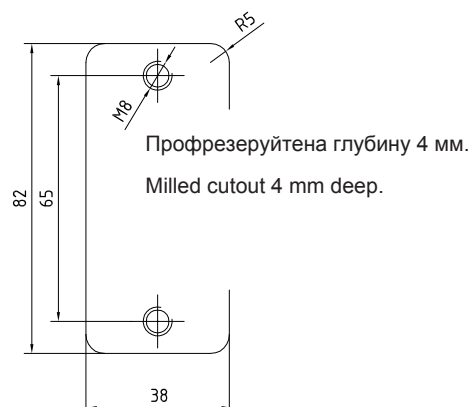


Если необходимо, установите закладную!  
 If necessary insert a suitable substructure!

Установка на стену  
 Installation onto wall

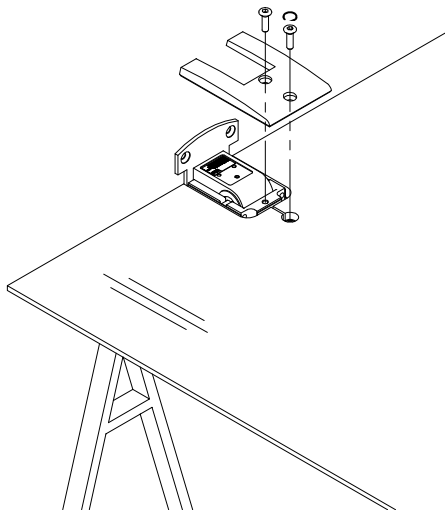


Установка на раму  
 Installation onto frame

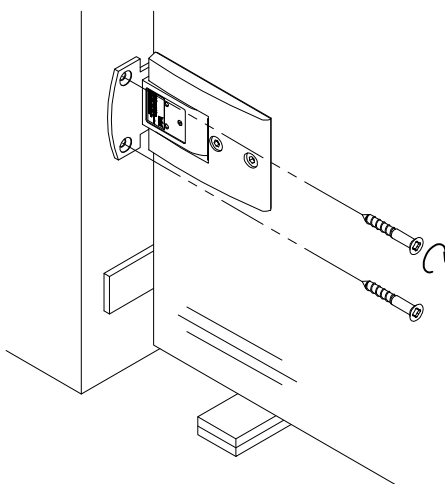
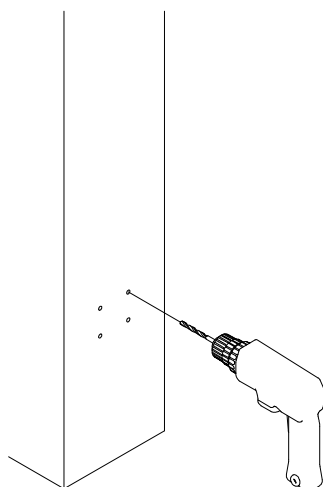
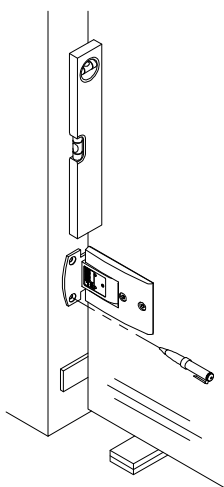


**6. Установка стеклянной двери с петлей на стену (с монтажной пластиной)**  
**6. Installation of glass door with hinge onto wall (surfaced mounted mounting plate)**

**Маятниковая петля TENSOR для установки на стену или раму**  
**TENSOR double action hinge for installation onto wall or frame**



Расположите стеклянную дверь на опору, установите петли в зоне вырезов и выровняйте. Зафиксируйте прижимную пластину.  
 Усилие затягивания 12 Нм.  
 Set the glass door onto assembling trestle, place hinges into glass cutout and align. Install counter plates.  
 Tightening torque 12 Nm.

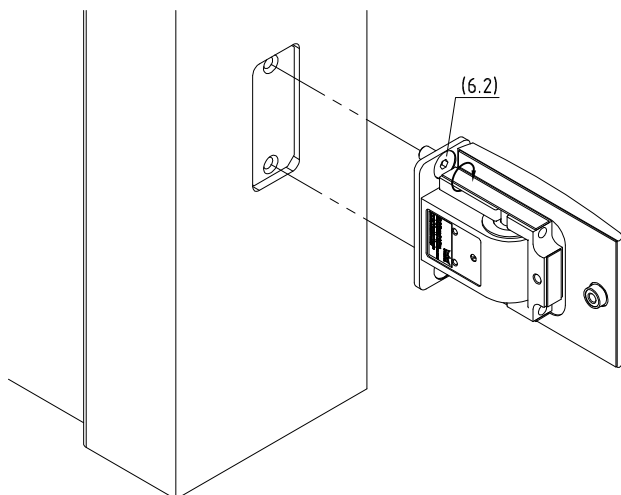


Пожалуйста, используйте соответствующие крепежи анкерного типа в зависимости от типа основания. Винты для крепления в дерево потайного типа DIN 7997 6x... или DIN 7991 M 6x... оцинкованные. Положение петель должно быть выровнено по вертикали и находиться в одной плоскости. (Возможно понадобятся проставки). Проставки удаляются после фиксации петель.

Please use suitable anchorsystems (wall plug) according to foundation. Wood screw with countersunk head DIN 7997 6x... zinc plated or countersunk screw DIN 7991 M 6x... zinc plated.  
 The hinges must be fitted plumb (vertical) and flush (you may need to shim the base plate with appropriate material). Assembly blocks or similar are to be removed after this work step.

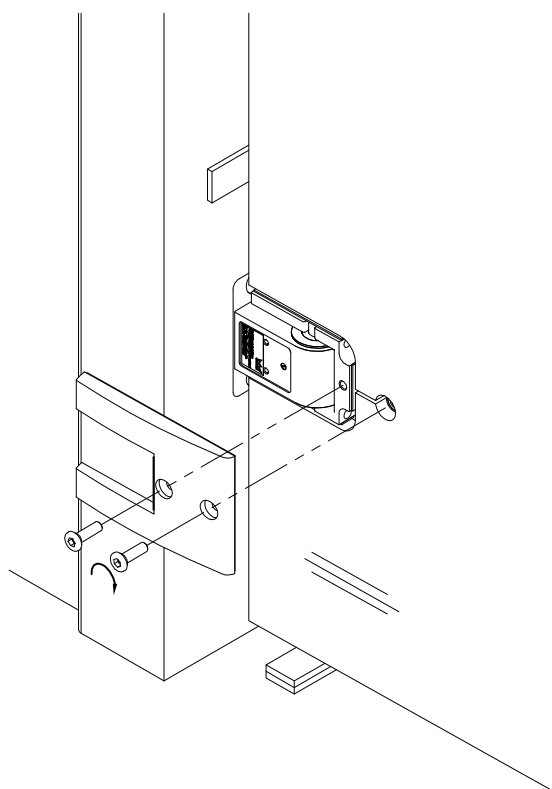
**7. Установка стеклянной двери с петлей на раму (со встроенной монтажной пластиной)**  
**7. Installation of glass door with hinge onto frame (embedded mounting plate)**

**Маятниковая петля TENSOR для установки на раму, со встроенной монтажной пластиной**  
**TENSOR double action hinge for installation onto into frame with embedded mounting plate**



Закрепите фитинг к подготовленной раме M8x16 (6.2).  
 Усилие затягивания 20 Нм.

Fix fittings to prepared frame via countersunk screw  
 M8x16 (6.2).  
 Tightening torque 20 Nm.



Расположите стеклянную дверь в проем и  
 выровняйте. Зафиксируйте прижимную  
 пластину.  
 Усилие затягивания 15 Нм. Пожалуйста,  
 выдерживайте зазоры. По завершению этого  
 шага удалите проставки.

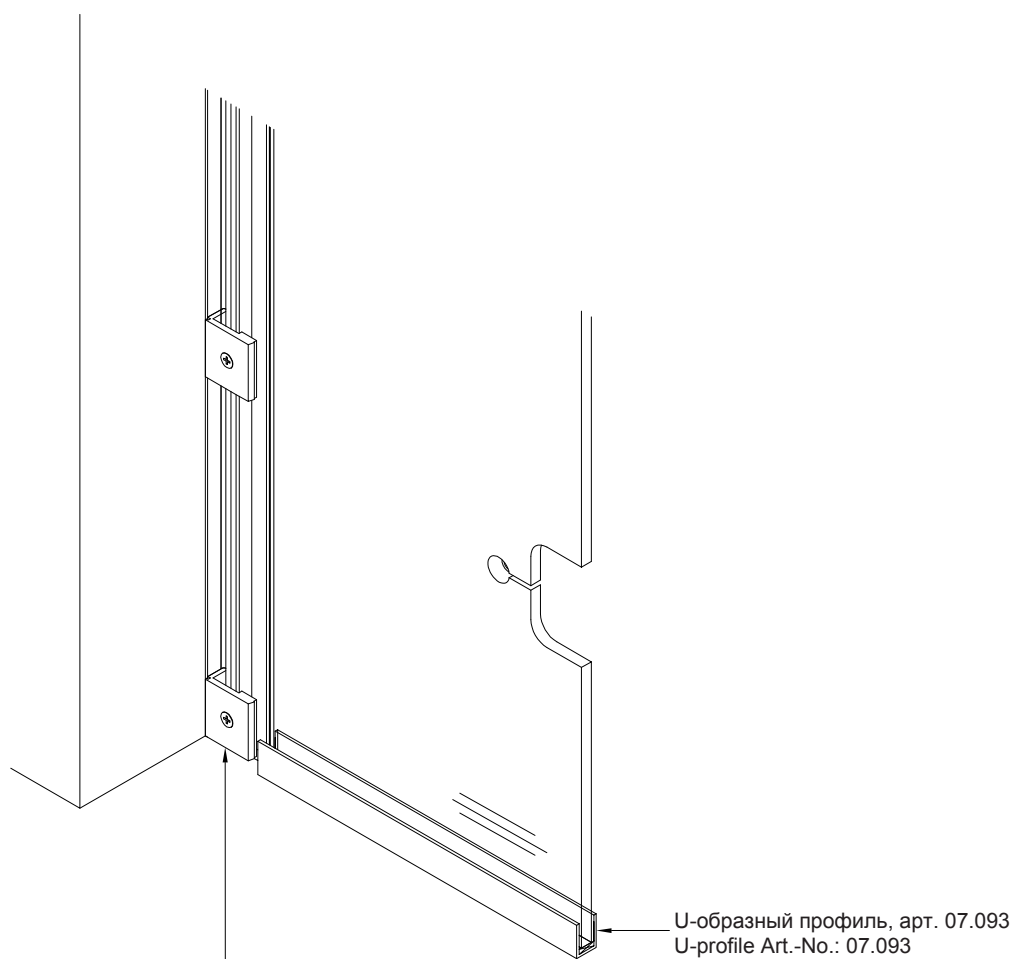
Set the glass door into the opening and align.  
 Install counter plates.  
 Tightening torque 15 Nm. Please consider gaps!  
 Assembly blocks or similar are to be removed  
 after this work step.

## 8. Установка боковой панели для типа петли стекло-стекло 8. Installation of sidelight for the glass to glass type

Для крепления боковой панели к стене мы рекомендуем использовать зажимной профиль DORMA WCP 40 мм, арт. 07.050/051/052.  
Для крепления боковой панели к полу мы рекомендуем использовать DORMA U-образный профиль, арт. 07.093 (см. далее).

.....

We recommend to fix sidelight with the DORMA wall connection profile Art.-No.: 07.050/051/052.  
For the under edge of the sidelight, we recommend to use the DORMA U-profile Art.-No.: 07.093 (see below).  
Only a silicone seam for the bottom attachment is insufficient!



Зажимной профиль DORMA WCP 40 мм, фиксированная длина  
Wall connection profile, fixed length

Арт. 07.050 для стекла толщиной 8 мм  
Art.-No.: 07.050 for 8 mm glass thickness

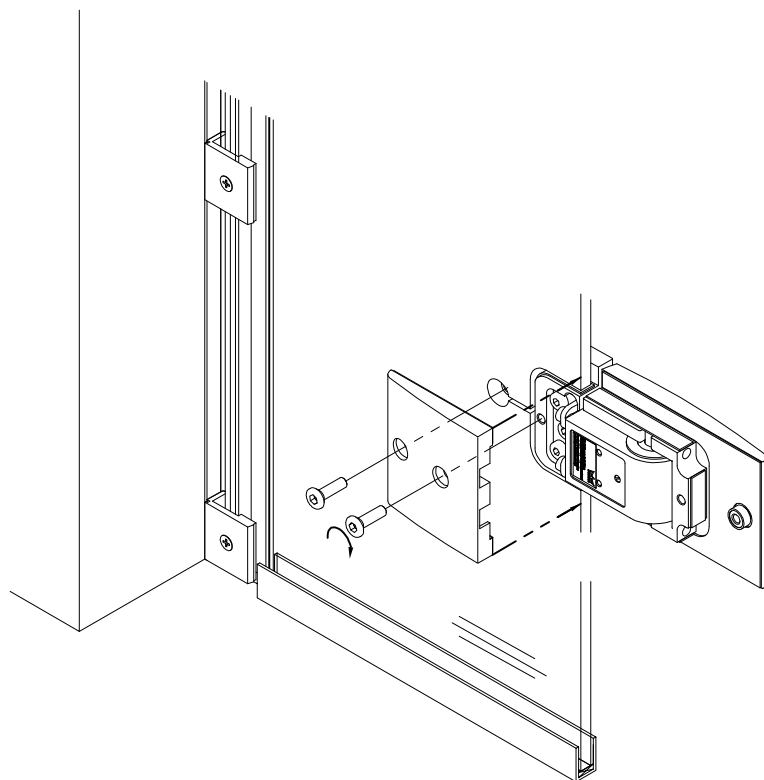
Арт. 07.051 для стекла толщиной 10 мм  
Art.-No.: 07.051 for 10 mm glass thickness

Арт. 07.052 для стекла толщиной 12 мм  
Art.-No.: 07.052 for 12 mm glass thickness

Декоративная крышка, арт. 07.053  
Cover profile, fixed length Art.-No.: 07.053

9. Установка петли и стеклянной двери на стекло  
9. Installation of hinge and glass door to glass

Маятниковые петли TENSOR для установки стекло/стекло  
TENSOR double action hinge for installation glass to glass

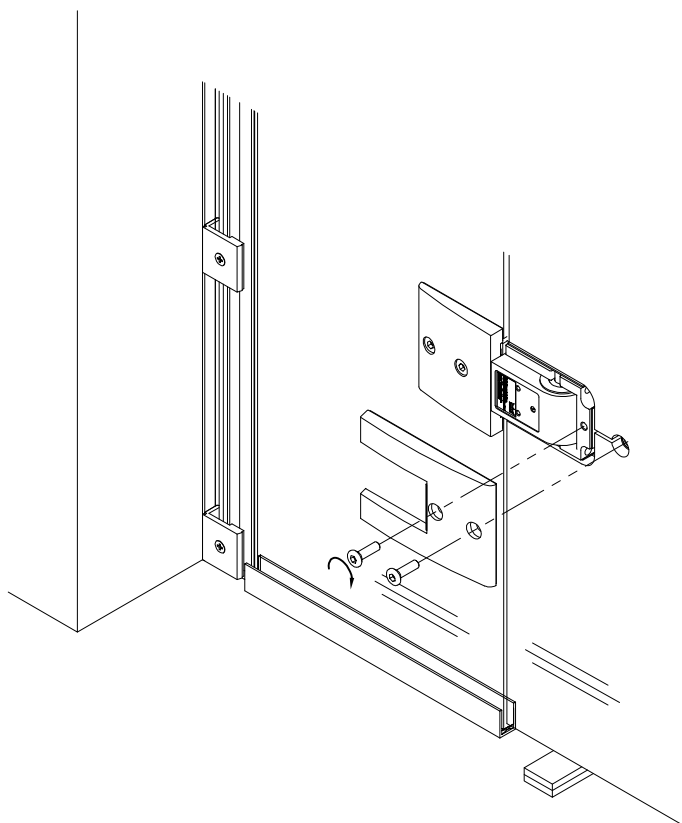


Установите петлю в вырез заподлицо с кромкой стекла и зафиксируйте прижимной пластиной.

Усилие затягивания 15 Нм.

Set hinges flush to glass edge into the glass cutout and install counter plates.

Tightening torque 15 Nm.



Расположите стеклянную дверь в проем и выровняйте ее положение. Зафиксируйте прижимную пластину.

Усилие затягивания 15 Нм.

Пожалуйста, соблюдайте зазоры. По завершению этого шага удалите проставки.

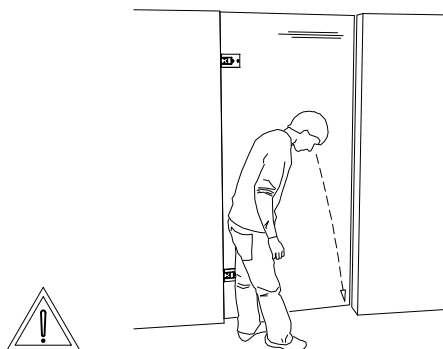
Set the glass door into the opening and align.

Install counter plates.

Tightening torque 15 Nm. Please consider gaps! Assembly blocks or similar are to be removed after this work step.

**10. Пошаговая регулировка положения "0" на примере маятниковой петли TENSOR с креплением на стену**  
**10. "0" position adjustment by way of example TENSOR double action hinge for installation onto wall**

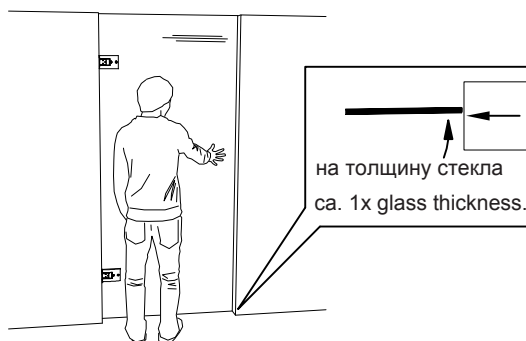
10.1



Петли поставляются без предварительной регулировки положение "0".  
 Перед началом регулировкой удалите проставки.

The hinges are delivered without pre-adjusted "0" position.  
 No assembly blocks or similar are to be used when adjusting "0" position.

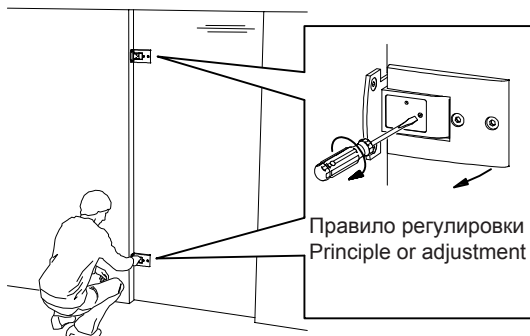
10.2



Откройте дверь от себя вручную на расстояние приблизительно равное 1 толщине стекла.

Move door panel in possible adjustment range by hand approx. 1x glass thickness away from body and ideal position.

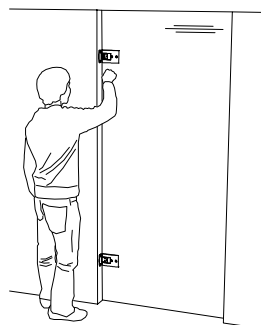
10.3



Поворачивайте регулировочный винт нижней петли по часовой стрелке плоской отверткой до тех пор, пока дверь не начнет двигаться.

Turn adjusting screw of bottom hinge clockwise via flat-headed screwdriver, until door panel begins to move.

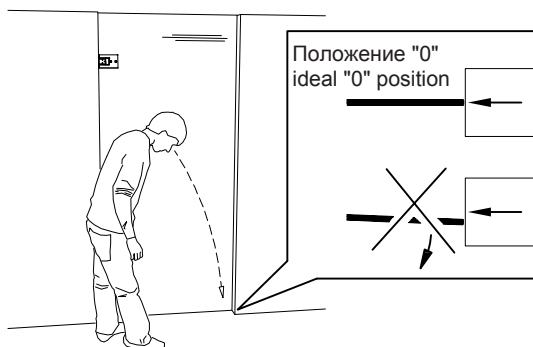
10.4



Поворачивайте регулировочный винт верхней петли по часовой стрелке до тех пор, пока дверь не встанет в положение "0".

Turn adjusting screw of top hinge clockwise, until door panel reaches ideal "0" position.

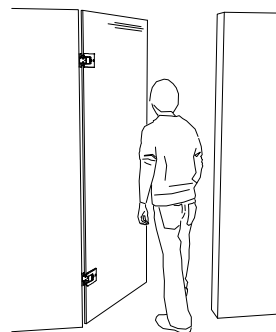
10.5



Проверьте положение "0". Если дверь сместилась от положения "0", раскрутите регулировочные винты против часовой стрелки и повторите действия, начиная с п. 10.2.

Check of ideal "0" position. If door panel has moved further then "0" position, loosen setting screw anti-clockwise and restart from 10.2

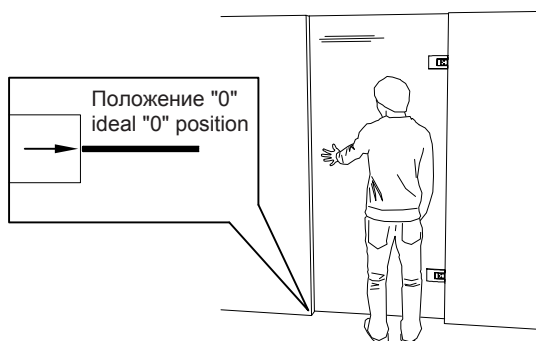
10.6



Откройте дверь и пройдите через нее  
 Open and go through door

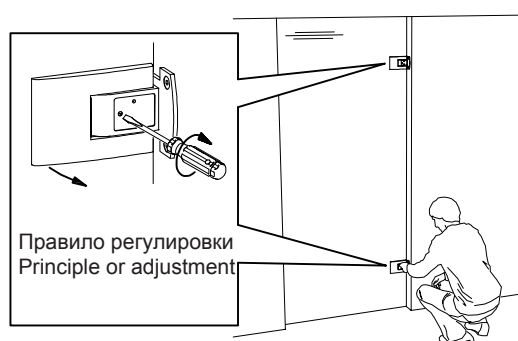
**10. Пошаговая регулировка положения "0" на примере маятниковой петли TENSOR с креплением на стену**  
**10. "0" position adjustment by way of example TENSOR double action hinge for installation onto wall**

10.7



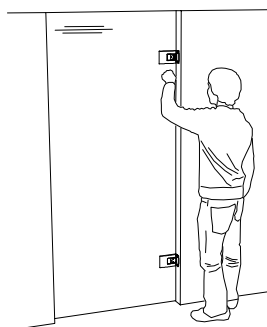
Подвиньте дверь рукой до положения "0".  
 Move door panel by hand into ideal "0" position.

10.8



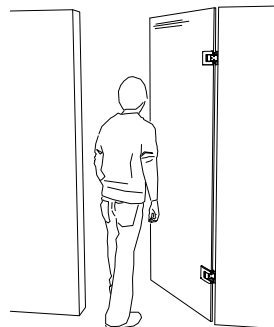
Затяните регулировочный винт нижней петли по часовой стрелке (-5 Нм/ макс вручную).  
 Tighten setting screw of bottom hinge clockwise (-5Nm/max. hand tight).

10.9



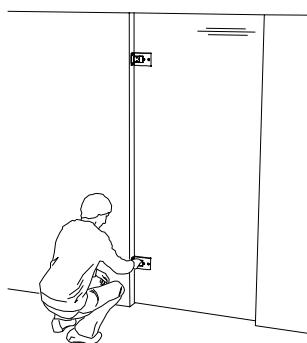
Затяните регулировочный винт верхней петли по часовой стрелке (-5 Нм/ макс вручную).  
 Tighten setting screw of top hinge clockwise (-5Nm/max. hand tight).

10.10



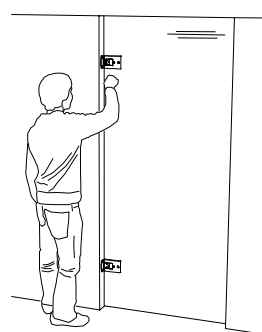
Откройте дверь и пройдите вперед  
 Open and go through door

10.11



Дозатяните регулировочный винт нижней петли по часовой стрелке (-5 Нм/ макс вручную).  
 Re-tighten setting screw of bottom hinge clockwise (-5Nm/max. hand tight).

10.12

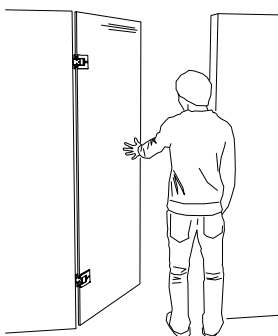


Дозатяните регулировочный винт верхней петли по часовой стрелке (-5 Нм/ макс вручную).  
 Re-tighten setting screw of top hinge clockwise (-5Nm/max. hand tight).



**10. Пошаговая регулировка положения "0" на примере маятниковой петли TENSOR с креплением на стену**  
**10. "0" position adjustment by way of example TENSOR double action hinge for installation onto wall**

10.13



Проверьте работу двери  
 Check finaly swing action door

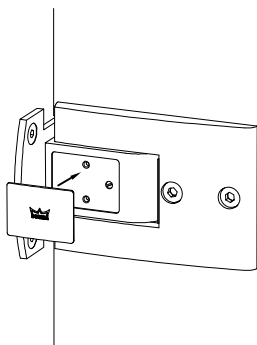
10.14



Если положение "0" не удовлетворительное, ослабьте регулировочные винты вверху и внизу с одной стороны, затем отрегулируйте регулировочные винты с противоположной стороны. По примеру п. 10.2.

If "0" position is not satisfactory, loosen setting screw top and bottom on one side, then re-tighten setting screws on opposite side. Principle as under 10.2

10.15



Установите декоративные крышки  
 Press in all cover caps

## 11. Очистка и уход 11. Cleaning and care



При очистке стекла не распыляйте жидкость непосредственно на петли!  
For cleaning the glass door, do not spray directly onto the hinges!



## 12. Техническое обслуживание 12. Maintenance



Для долгого срока службы петель, мы рекомендуем ежегодно проводить профилактические работы квалифицированным персоналом. Во время сервисного обслуживания втулки необходимо слегка смазать универсальным смазочным материалом, силиконом и смолой. В случае, если число циклов открывания достигло 100.000 до срока тех. обслуживания следует провести тех. обслуживание раньше.

For a long trouble-free durability of the hinge, we recommend an annual maintenance by qualified personnel. During the maintenance work, the bushings should be lightly greased with a multi-functional oil, free from silicone and resin! In case of 100.000 operating cycles being reached before the expiration of the one year, the maintenance should be pre-scheduled.

