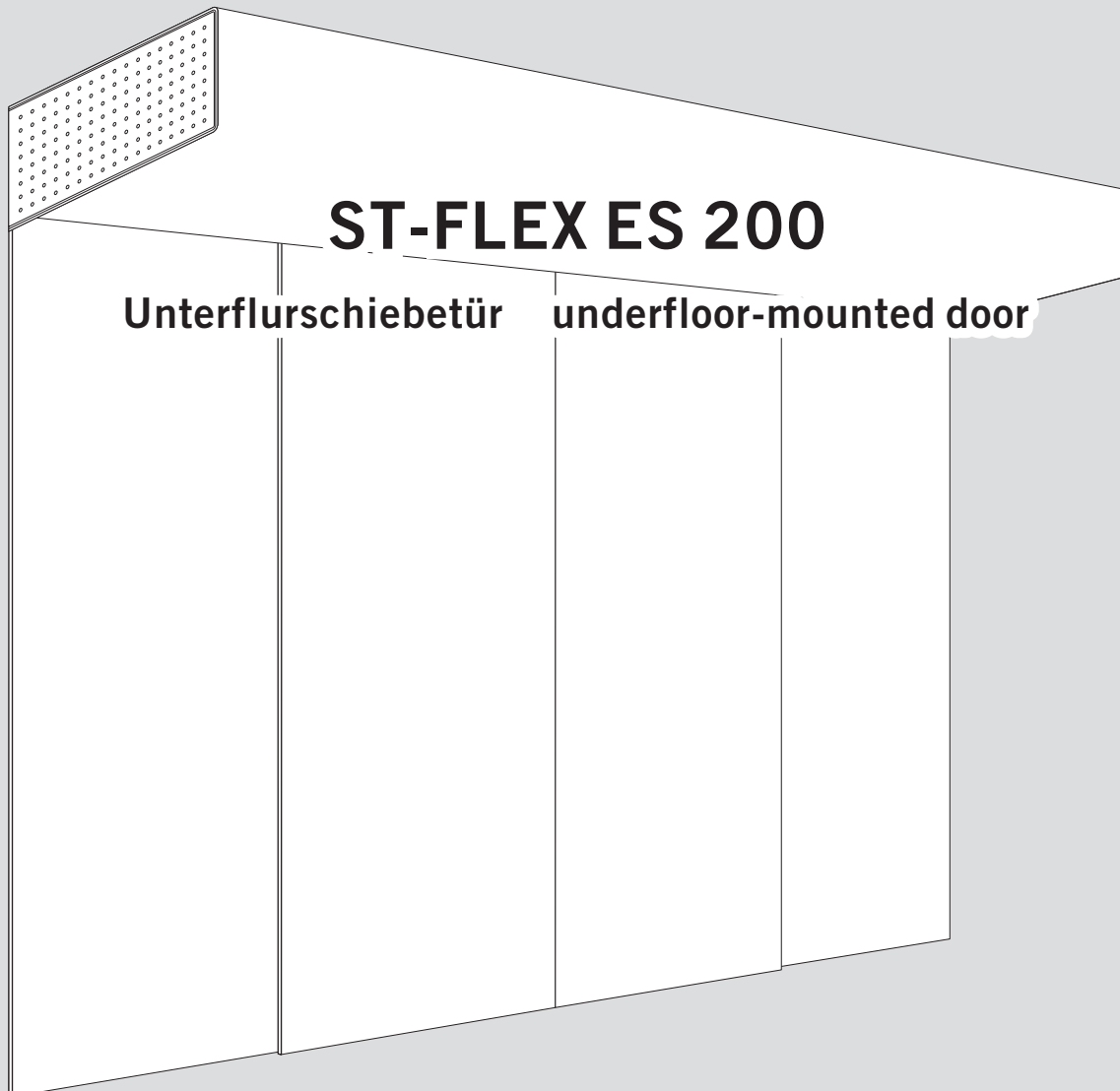



 WN 057566 45532  
 01 12/11

LH <sup>max</sup> : 3 000 mm			
	<b>ES 200 EASY</b>	<b>ES 200</b>	<b>ES 200 2D</b>
	m = 1 x 100 kg LW: 700 - 3000 mm	m = 1 x 200 kg LW: 700 - 3000 mm	m = 1 x 150 kg LW: 900 - 1800 mm
	m = 2 x 85 kg LW: 800 - 3000 mm	m = 2 x 160 kg LW: 800 - 3000 mm	m = 2 x 130 kg LW: 1000 - 3000 mm





WN 057566 45632  
02 12/11

## Inhaltsverzeichnis

02.2009

	<b>Seite</b>
Inhaltsverzeichnis .....	02
Übersicht Schnittzeichnungen .....	03
<b>Fahrflügel</b>	
Benötigte Profile und Zubehör .....	04 - 05
Übersichtszeichnung des Fahrflügels .....	06
Bearbeitungszeichnungen der Profile .....	07
<b>Seitenteil</b>	
Benötigte Profile und Zubehör .....	08 - 09
Übersichtszeichnung des Seitenteils .....	10
Bearbeitungszeichnungen der Profile .....	11 - 12
<b>Wandanbindung der Anlage ohne Seitenteil</b>	
Benötigte Profile und Zubehör .....	13/14
Übersichtszeichnung der Anbindung .....	13/14
Bearbeitungszeichnungen der Profile .....	15
<b>Oberlicht</b>	
Benötigte Profile und Zubehör .....	16 - 17
Übersichtszeichnung des Oberlichts .....	18
Bearbeitungszeichnungen der Profile .....	19
<b>Unterflurschiene</b>	
Übersichtszeichnung der Unterflurschiene .....	20
Bearbeitungszeichnungen der Profile .....	21

## Contents

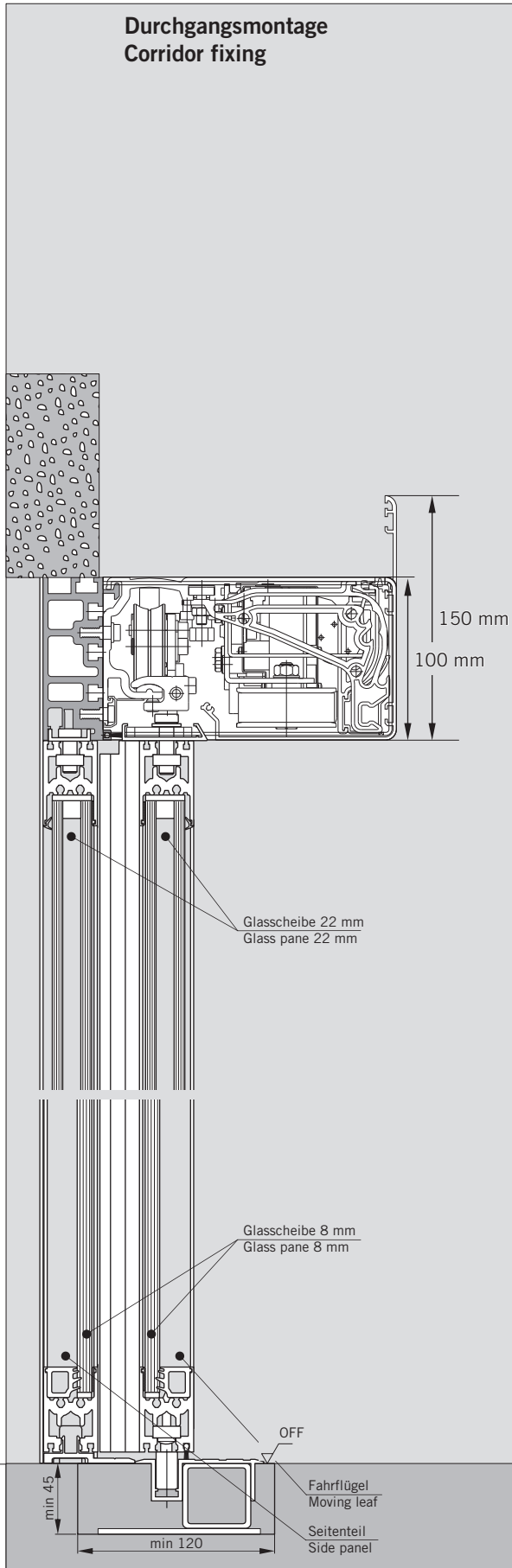
02.2009

	<b>Side</b>
Contents .....	02
Overview cutaway .....	03
<b>Moving leaf</b>	
Profiles and accessories who are required .....	04 - 05
Overview drawing of the moving leaf .....	06
Detail drawings of the profiles .....	07
<b>Side panel</b>	
Profiles and accessories who are required .....	08 - 09
Overview drawing of the side panel .....	10
Detail drawings of the profiles .....	11 - 12
<b>Connection to the wall without side panel</b>	
Profiles and accessories who are required .....	13/14
Overview drawing of the Connection to the wall .....	13/14
Detail drawings of the profiles .....	15
<b>Transom light</b>	
Profiles and accessories who are required .....	16 - 17
Overview drawing of the transom light .....	18
Detail drawings of the profiles .....	19
<b>Floor guide</b>	
Overview drawing of the Floor guide .....	20
Detail drawings of the profiles .....	21

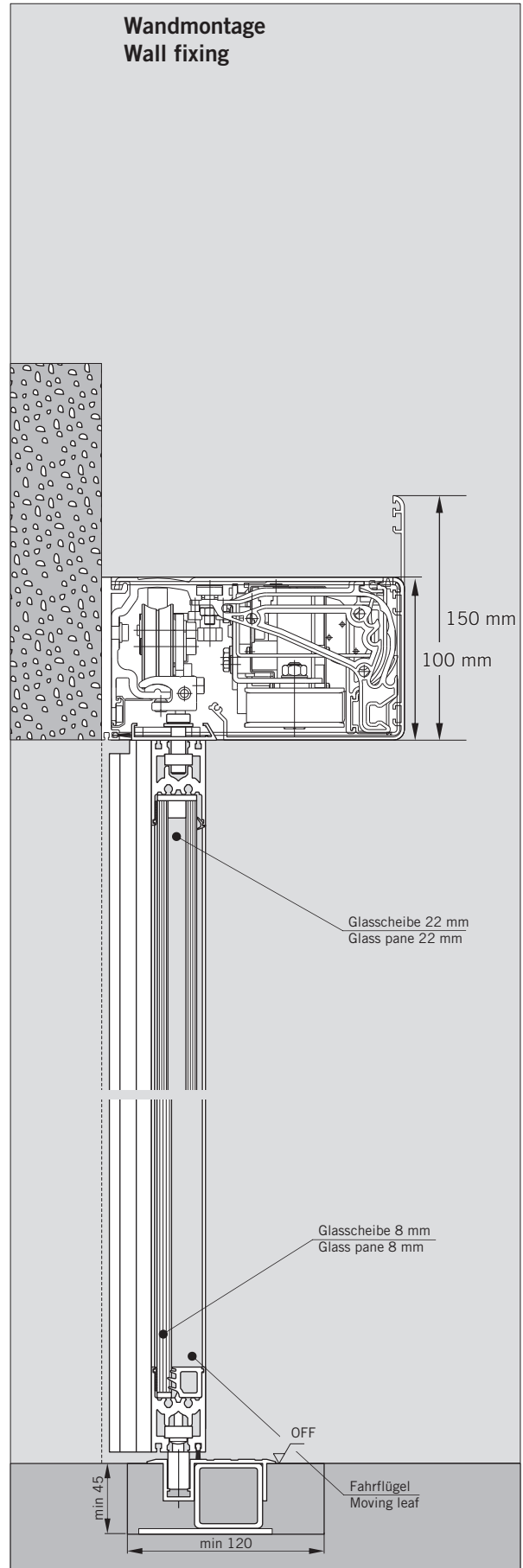


WN 057566 45532  
03 12/11

**Durchgangsmontage**  
**Corridor fixing**



**Wandmontage**  
**Wall fixing**



WN 057566 45632  
04 12/11

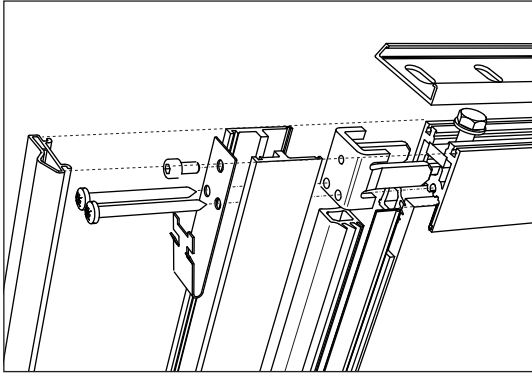
A		B		St. pc.	pro Fahrflügel per moving leaf
Profile/Zubehör Profils/accessories	Artikelnummer Article-number	Bezeichnung Name	Zuschnittsformel Cutting Formula		
	325 408-XX-1-20 01 - 6250mm roh / mill finish 02 - 6250mm E6 / CO 06 - 4250mm roh / mill finish 07 - 4250mm E6 / CO	Horizontalprofil horizontal profile	<b>A</b> $L = \frac{LW}{2} - 40$ <b>B</b> $L = LW - 40$	2	
 PVC schwarz	325 411-XX-1-20 02 - 2500mm 03 - 3200mm	Seitendichtung side seal	$L = LH - 6$	1	
	325 409-XX-1-20 01 - 5100mm roh / mill finish 02 - 5100mm E6 / CO	Vertikalprofil vertical profile	$L = LH - 6$	2	
 PVC schwarz	325 412-XX-1-20 01 - 2500mm 02 - 3200mm	Mitteldichtung central seal	$L = LH - 6$	1	
	255 069-XX-1-20 01 - 6250mm roh / mill finish 02 - 6250mm E6 / CO	Justierbügelprofil adjustable bracket profile	<b>A</b> $L = \frac{LW}{2} + 37$ <b>B</b> $L = LW + 37$	1	
 für Glasscheibe 8mm for glass pane 8mm	325 410-01-1-20	Verglasungsgummi-8mm rubber seal	GB GH	2	
 für Glasscheibe 22mm for glass pane 22mm	325 424-01-1-20	Gummidichtung rubber seal	GB GH	2	
 für Glasscheibe 8+22mm for glass pane 8+22mm	325 137-02-1-20	Gummidichtung rubber seal	GB GH	2	
	050 107-12-3-32	Bürste brush	<b>A</b> $L = \frac{LW}{2} + 24$ <b>B</b> $L = LW + 24$	1	
		Glasscheibe glass pane	<b>A</b> $GB = \frac{LW}{2} - 12$ $GH = LH - 72$ <b>B</b> $GB = LW - 12$ $GH = LH - 72$	1	


 WN 057566 45532  
05 12/11

A		B		St. pc.
Profile/Zubehör Profils/accessories	Artikelnummer Article-number	Bezeichnung Name	Zuschnittsformel Cutting Formula	
pro Fahrflügel per moving leaf				
	Montageset – Fahrflügel fixing set – moving leaf 4400320	FLEX-Eckverbinder corner join		2
		Halteklammer retaining clip		2
		Gegenhalteplatte retaining plate		2
		Verdrehsicherung anti twist protection		2
	Montageset – Bodenführung fixing set – floor rail 4400340	Führungsbolzen guide pin		2
		Gleitstück slide block		2



WN 057566 45632  
06 12/11



**Gebogene Scheiben richtungsgleich einsetzen!**

Rechts wie gezeichnet

Links spiegelbildlich

**Curved glass must be assembled in matching form!**

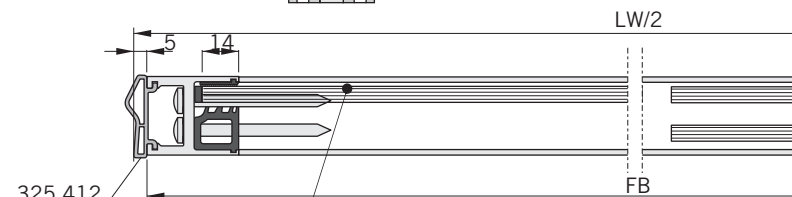
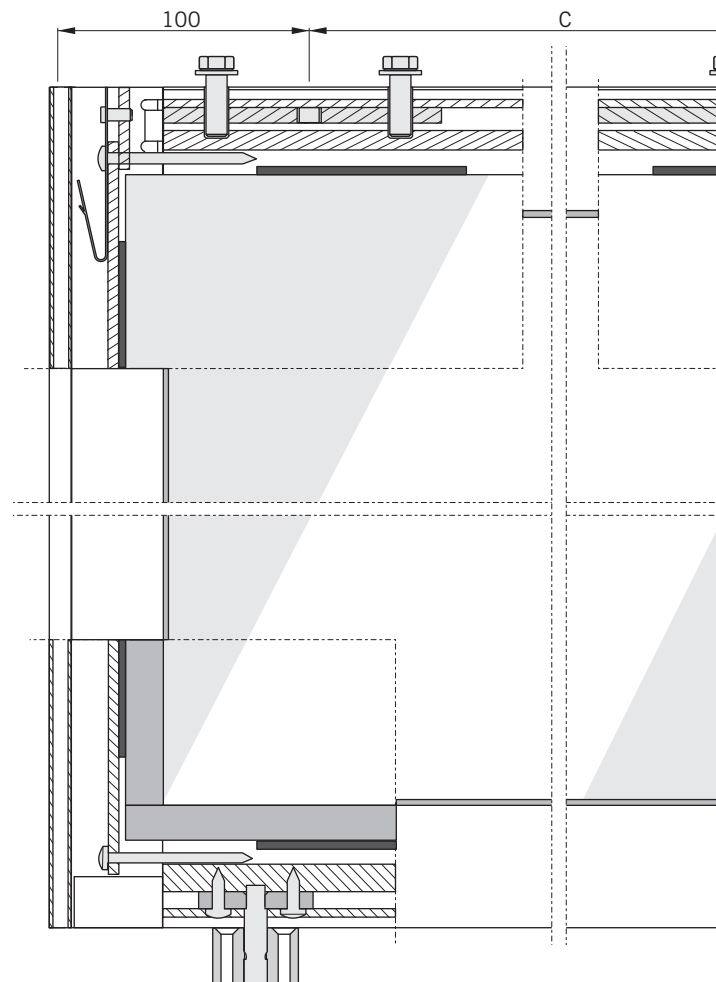
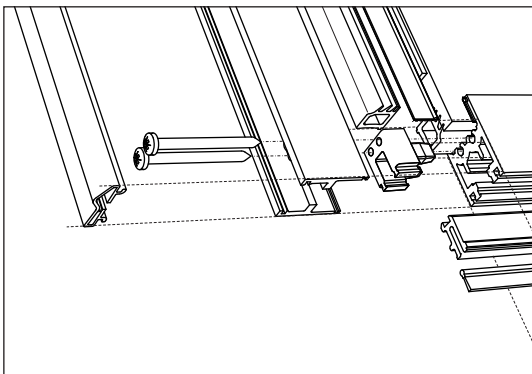
Right-hand version as per drawing

Left-hand version mirror image

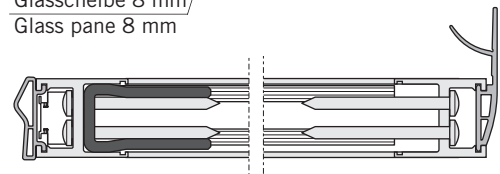
FH = LH - 6

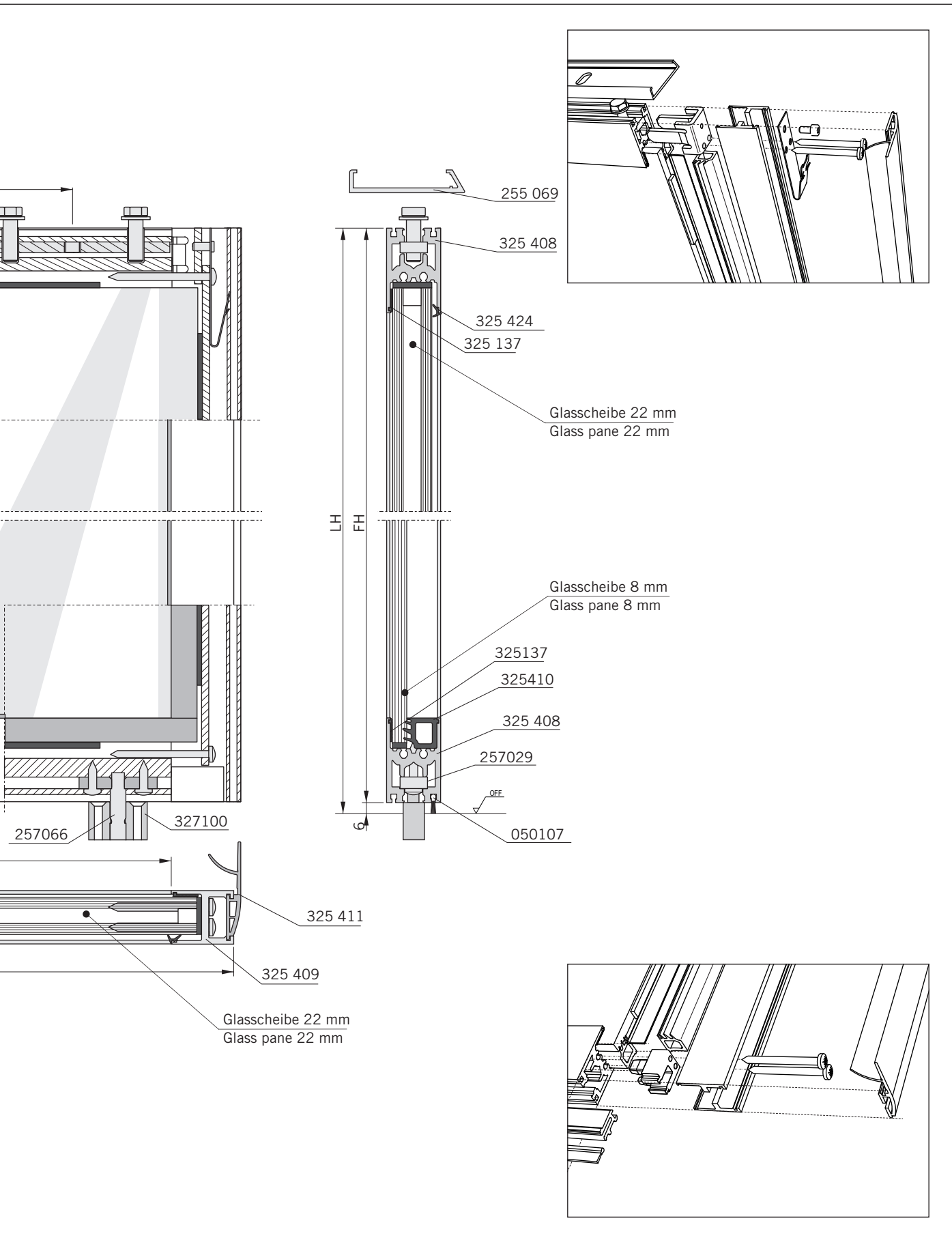
FB = LW/2 + 30

C = LW/2 - 200



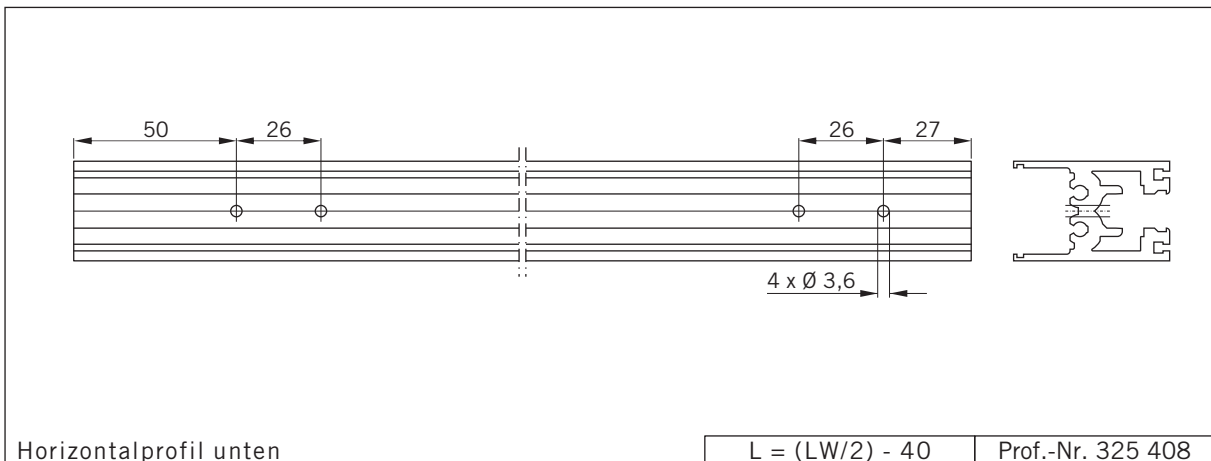
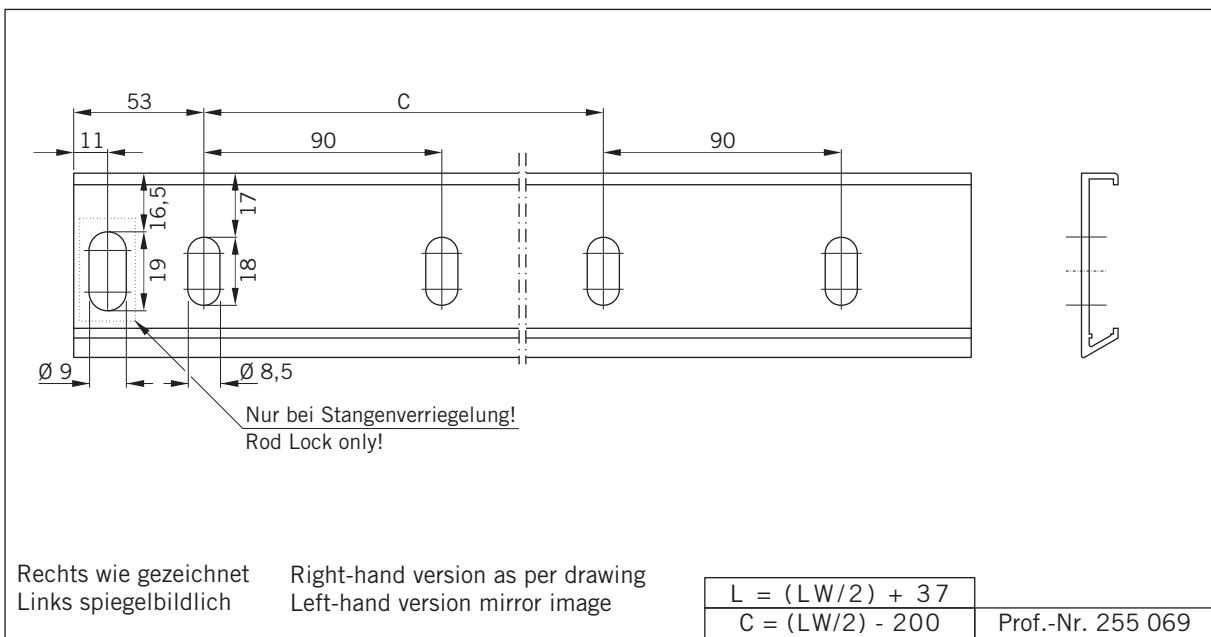
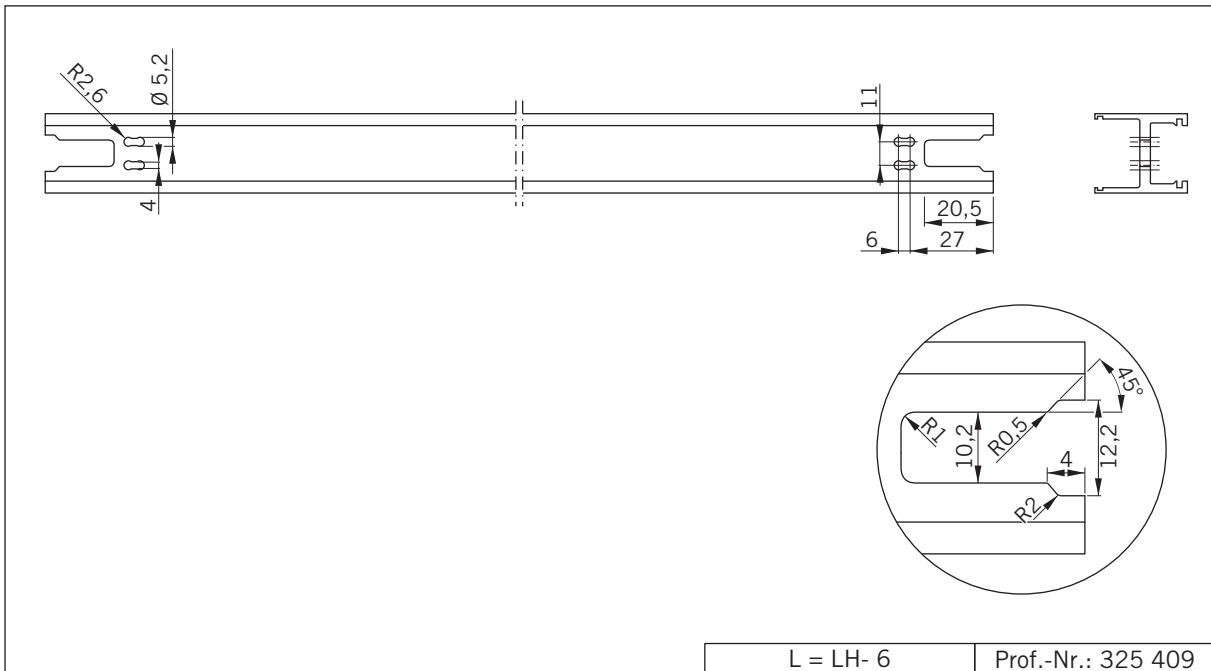
Glasscheibe 8 mm  
Glass pane 8 mm







WN 057566 45532  
08 12/11





DORMA



WN 057566 45532  
09 12/11


 WN 057566 45632  
10 12/11

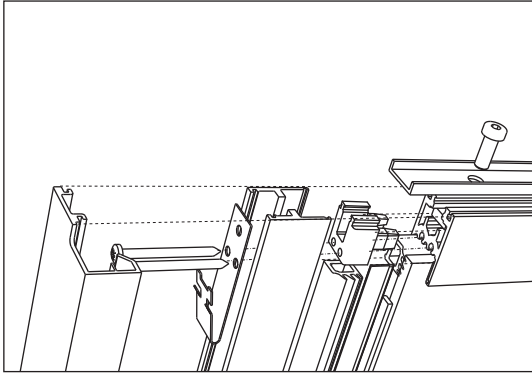
A		B		St. pc.
Profile/Zubehör Profils/accessories	Artikelnummer Article-number	Bezeichnung Name	Zuschnittsformel Cutting Formula	pro Seitenteil per side panel
	325 408-XX-1-20 01 - 6250mm roh / mill finish 02 - 6250mm E6 / CO 06 - 4250mm roh / mill finish 07 - 4250mm E6 / CO	Horizontalprofil horizontal profile	A $L = \frac{(B-LW)}{2} - 89$	2
			B $L = (B-LW) - 89$	
	325 409-XX-1-20 01 - 5100 mm roh / mill finish 02 - 5100 mm E6 / CO	Vertikalprofil vertical profile	$L = LH$	2
	325 219-XX-1-20 01 - 5100mm roh / mill finish 02 - 5100mm E6 / CO	U-Profil U-profile	$L = LH$	1
	255 088-00-1-20	Ausnehmung nur bei LM-Träger 100mm Only LM-girder 100mm cut out	$L = LH + 100$	
	325 418-XX-1-20 01 - 5100 mm roh / mill finish 02 - 5100 mm E6 / CO	Seitendichtung side seal profile	$L = LH$	1
	325 413-XX-1-20 01 - 6250mm roh / mill finish 02 - 6250mm E6 / CO 06 - 4250mm roh / mill finish 07 - 4250mm E6 / CO	Bodenschiene ground rail track	A $L = \frac{(B-LW)}{2} - 89$	1
			B $L = (B-LW) - 89$	
 für Glasscheibe 8mm for glass pane 8mm	325 410-01-1-20	Verglasungsgummi-8mm rubber seal	GB GH	2
 für Glasscheibe 22mm for glass pane 22mm	325 424-01-1-20	Gummidichtung rubber seal	GB GH	2
 für Glasscheibe 8+22mm for glass pane 8+22mm	325 137-02-1-20	Gummidichtung rubber seal	GB GH	2
		Glasscheibe glass pane	A $GB = \frac{(B-LW)}{2} - 61$ $GH = LH - 72$	1
			B $GB = (B-LW) - 61$ $GH = LH - 72$	


 WN 057566 45532  
11 12/11

A		B		St. pc.
Profile/Zubehör Profils/accessories	Artikelnummer Article-number	Bezeichnung Name	Zuschnittsformel Cutting Formula	
	325 176-XX-1-20 01 - 5100 mm roh / mill finish 02 - 5100 mm E6 / C0	U-Schiene U-filling rail	$L = \frac{(B-LW)}{2} - 25$	1
	Montageset – Seitenteil fixing set – side panel 4400330	Halteklammer retaining clip		2
		Gegenhalteplatte retaining plate		2
		Verdrehsicherung anti twist protection		4
				pro Seitenteil per side panel



WN 057566 45532  
12 12/11



**Gebogene Scheiben richtungsgleich einsetzen!**

Rechts wie gezeichnet

Links spiegelbildlich

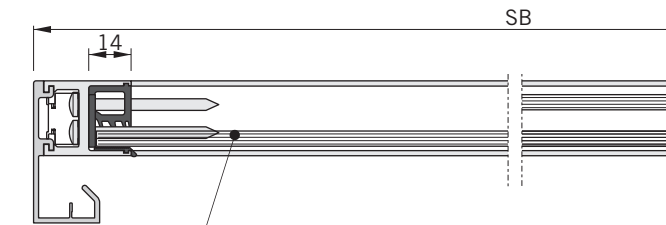
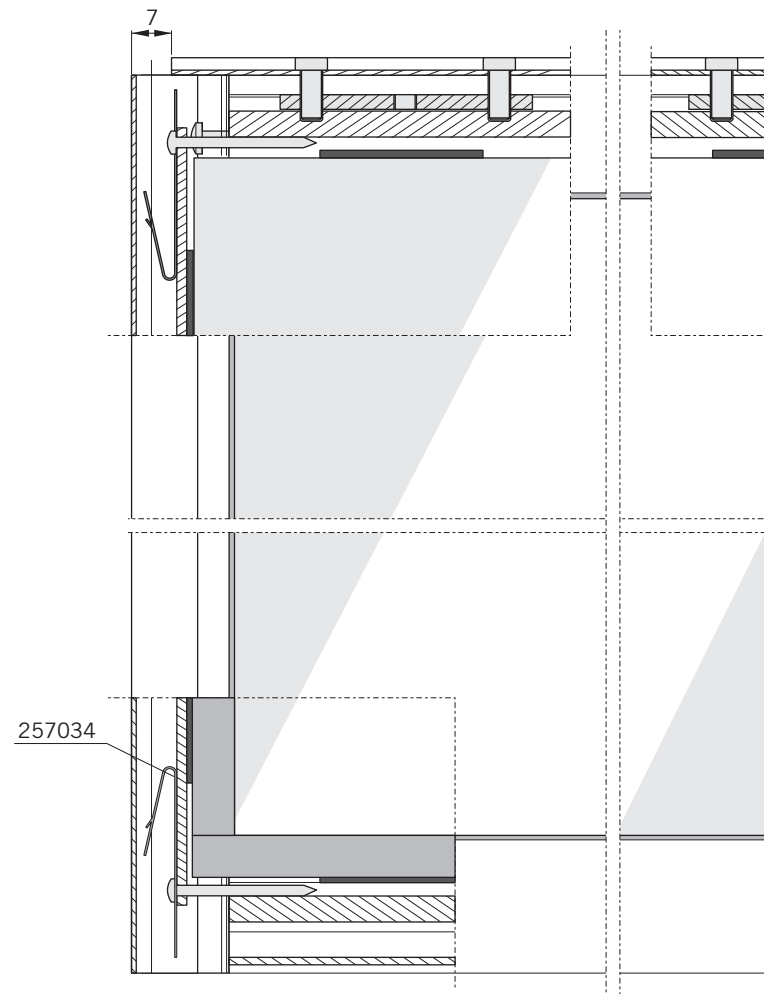
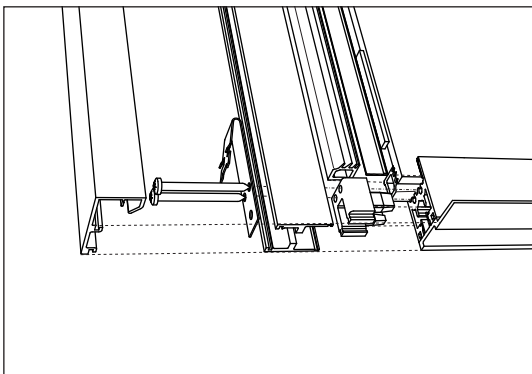
**Curved glass must be assembled in matching form!**

Right-hand version as per drawing

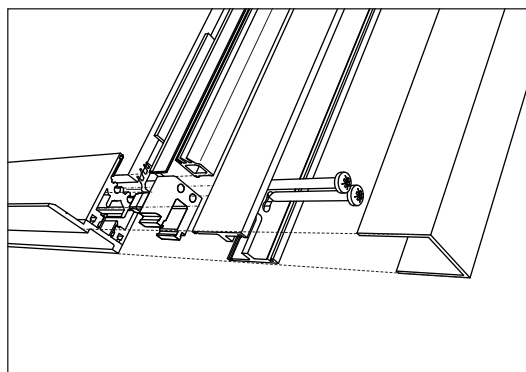
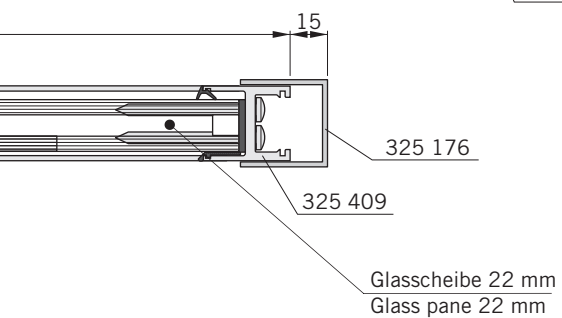
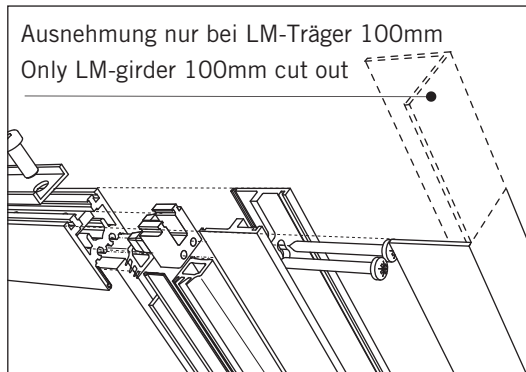
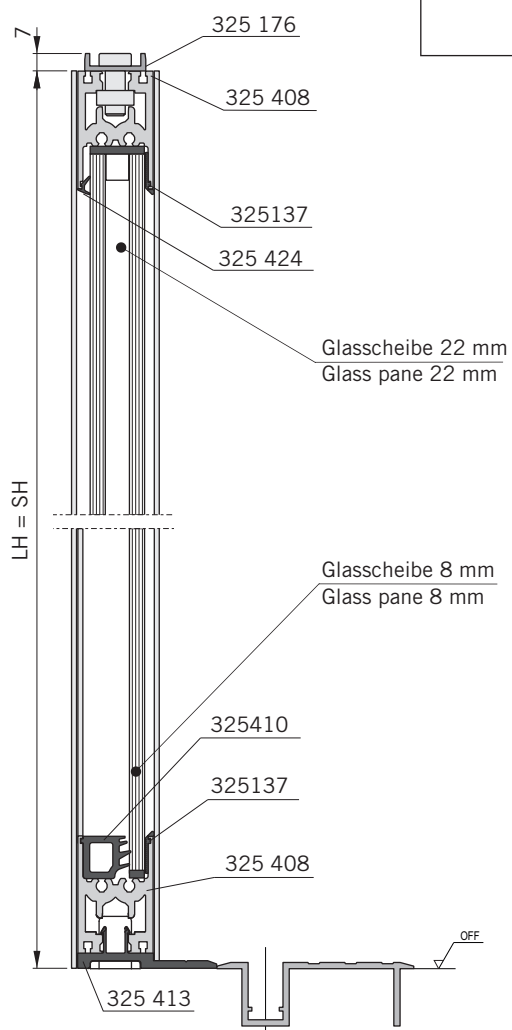
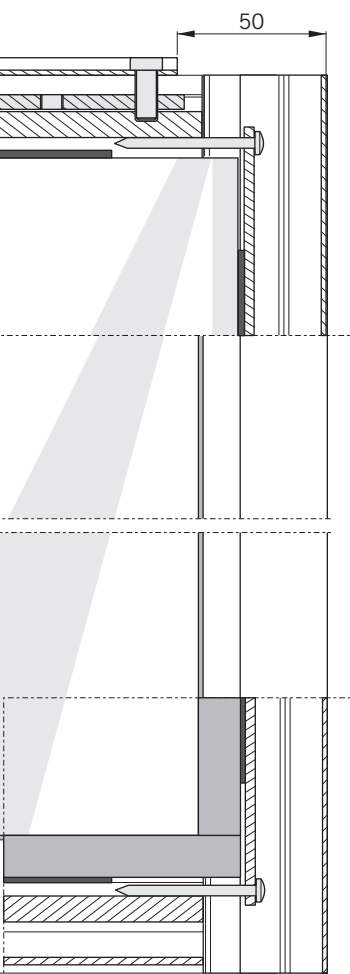
Left-hand version mirror image

SH = LH

SB = (B-LW)/2 - 15

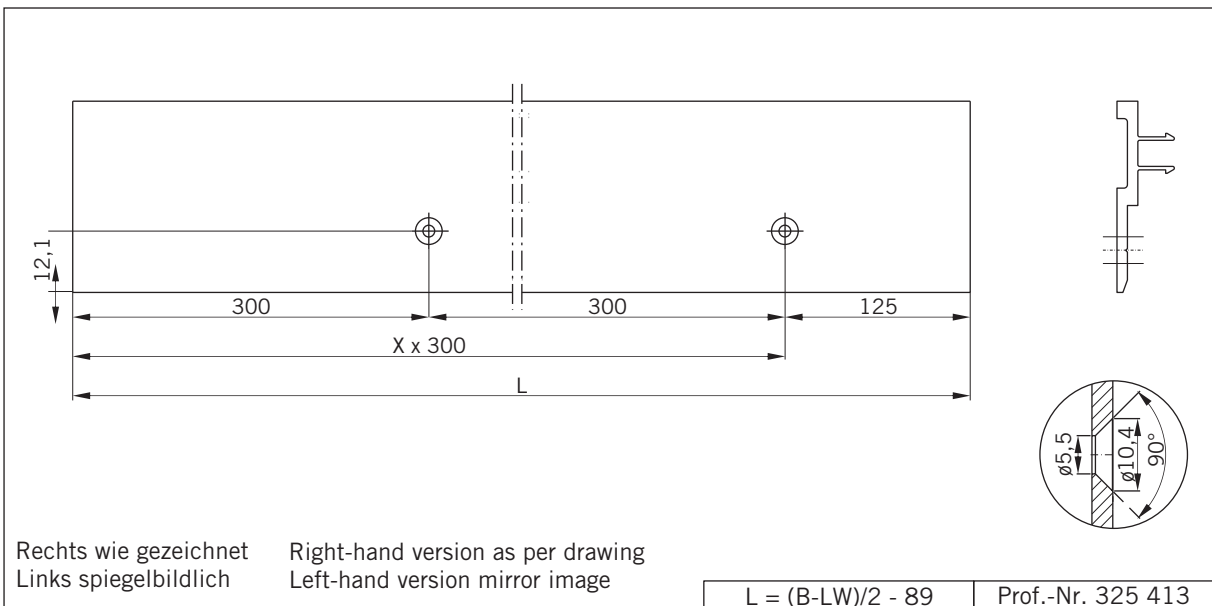
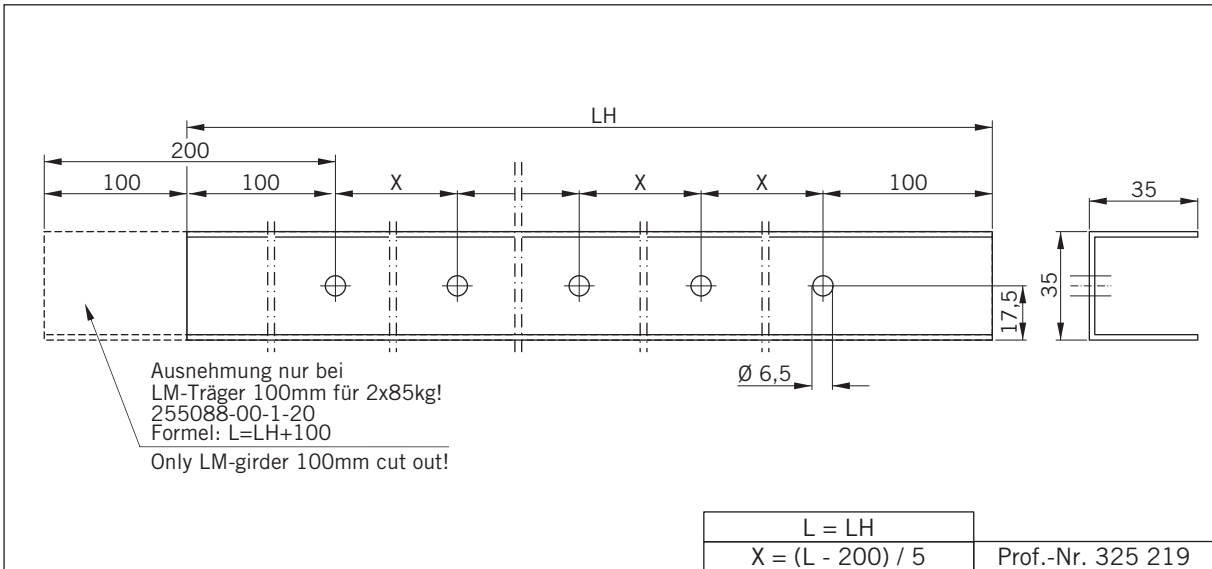
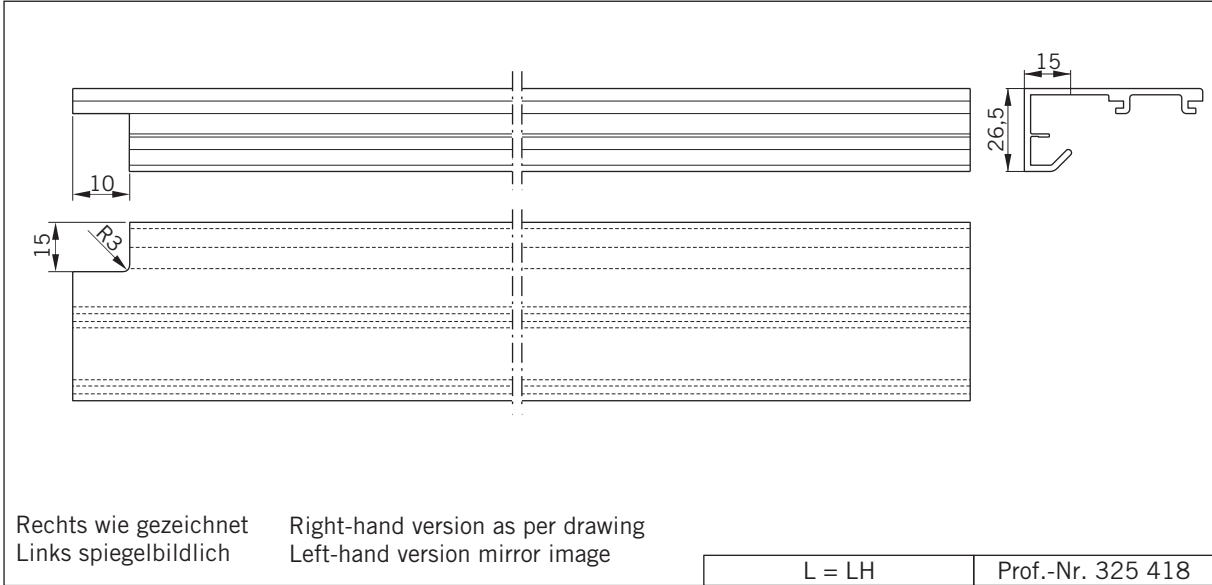


Glasscheibe 8 mm  
Glass pane 8 mm



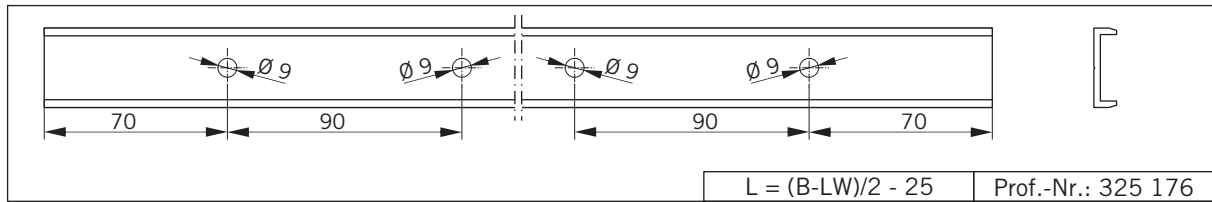
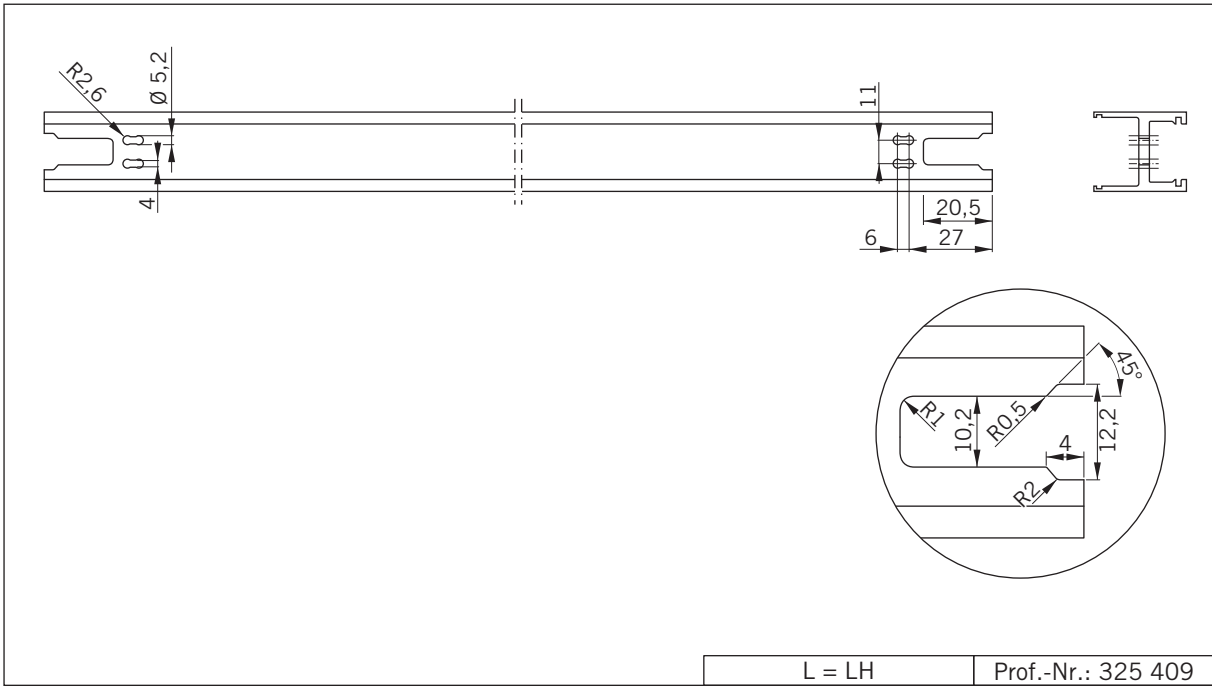


WN 057566 45532  
14 12/11



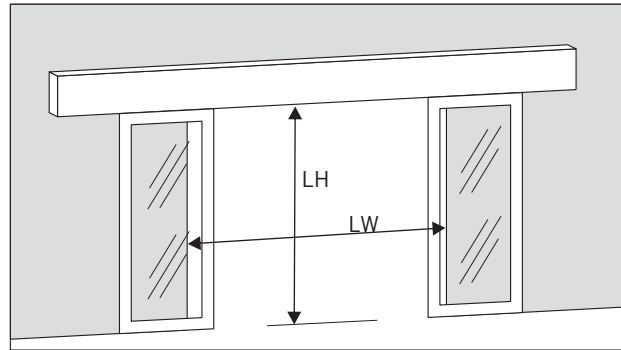


WN 057566 45532  
15 12/11

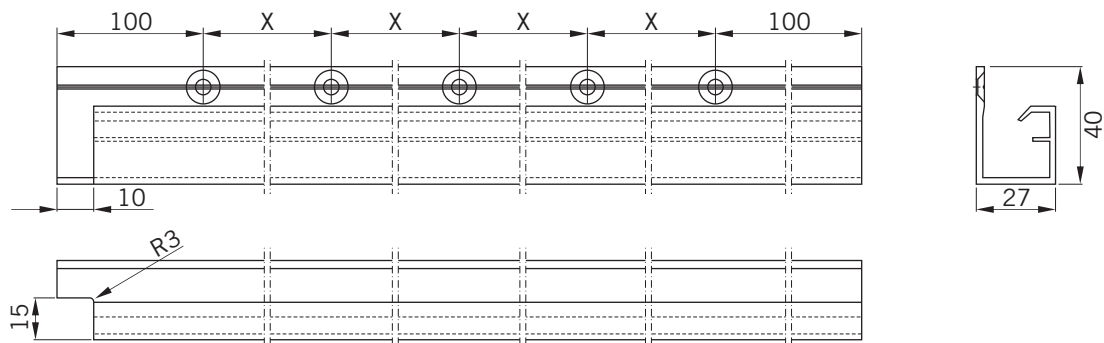
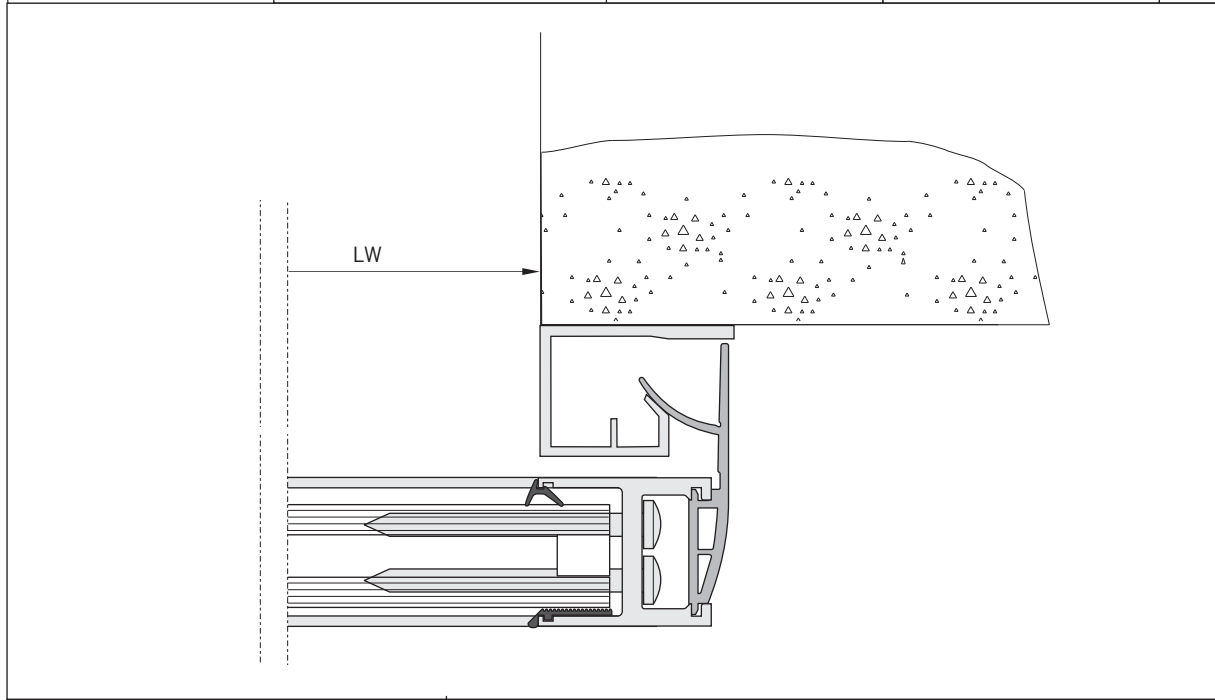




WN 057566 45532  
16 12/11



Profile/Zubehör Profils/accessories	Artikelnummer Article-number	Bezeichnung Name	Zuschnittsformel Cutting Formula	St. pc.
	325 420-XX-1-20 01 - 5100mm roh / mill finish 02 - 5100mm E6 / CO	Gegendichtungsprofil Interlock profile	L = LH	2
	004400310	Bodenführungsset Floor guide U-shape		2



Rechts wie gezeichnet      Right-hand version as per drawing  
Links spiegelbildlich      Left-hand version mirror image

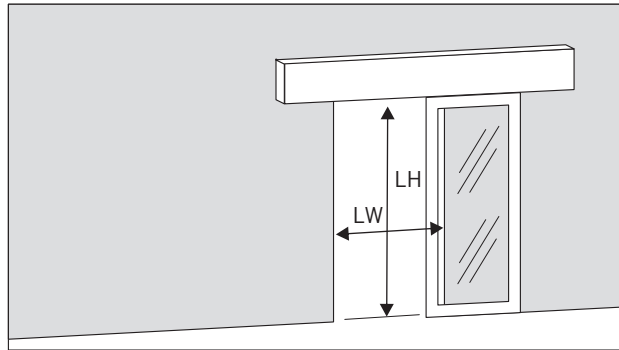
L = LH




Prof.-Nr. 325 420

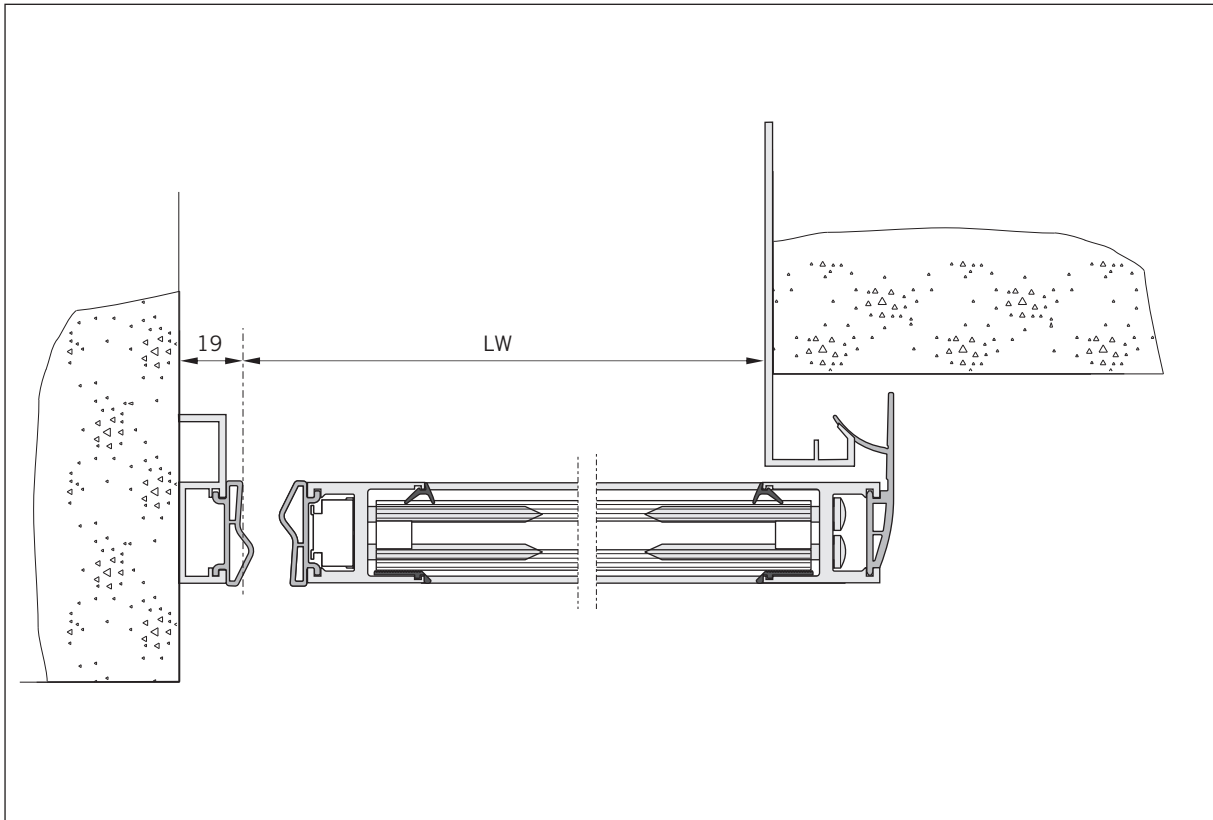




WN 057566 45532  
17 12/11

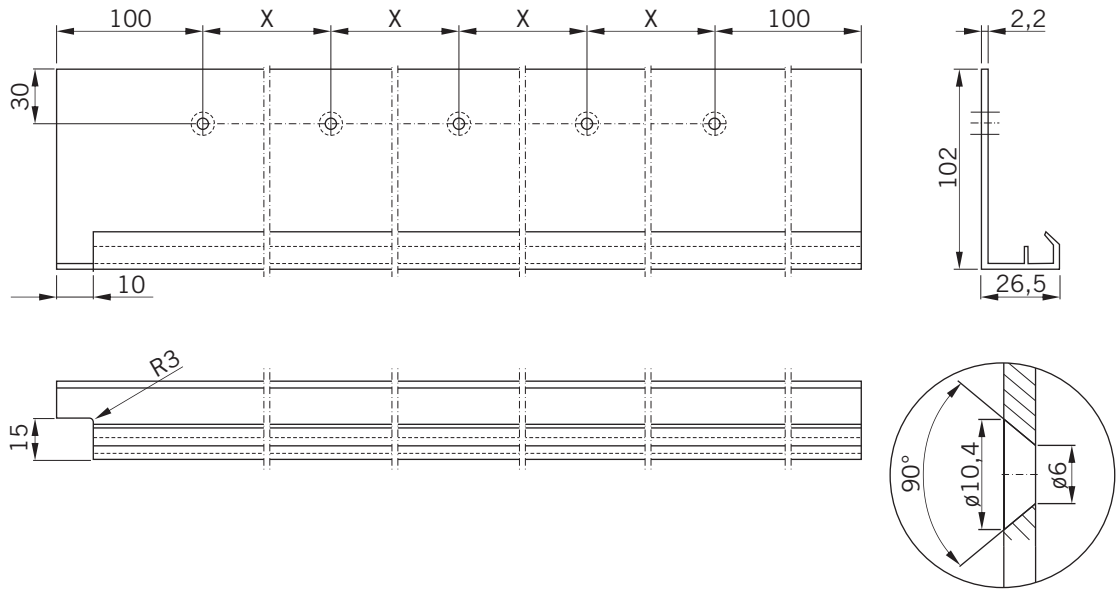


Profile/Zubehör Profils/accessories	Artikelnummer Article-number	Bezeichnung Name	Zuschnittsformel Cutting Formula	St. pc.
	325 423-XX-1-20 01 - 5100mm roh / mill finsh 02 - 5100mm E6 / CO	Seitenanschlagwinkel side connection bracket	L = LH	1
	325 426-XX-1-20 01 - 5100mm roh / mill finsh 02 - 5100mm E6 / CO	Wandanschlagprofil wall connection profile	L = LH	1
 PVC schwarz	325 412-XX-1-20 01 - 2500mm 02 - 3200mm	Mitteldichtung central seal	L = LH	1





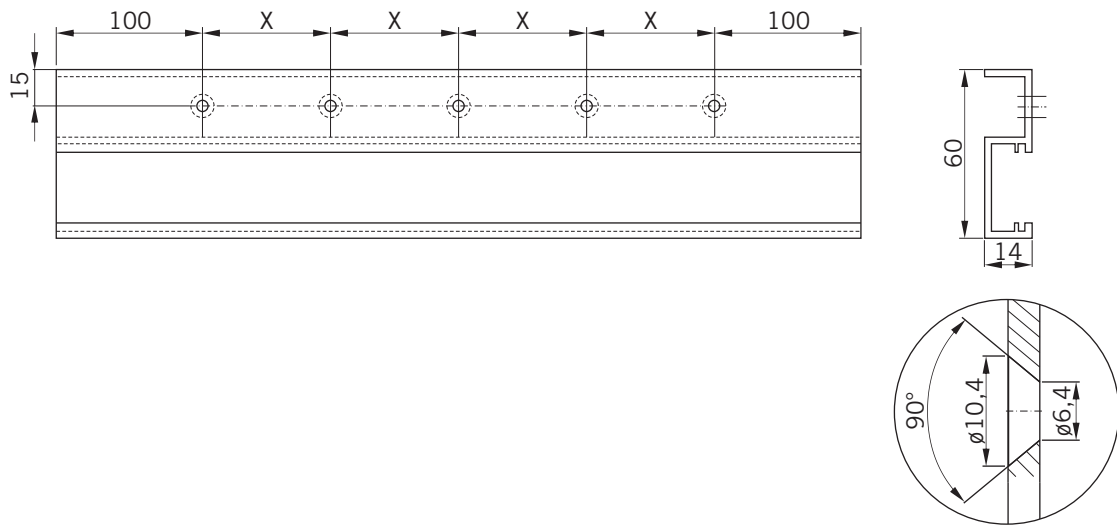
WN 057566 45532  
18 12/11



Rechts wie gezeichnet    Right-hand version as per drawing  
Links spiegelbildlich    Left-hand version mirror image

L = LH

Prof.-Nr. 325 423



Rechts wie gezeichnet    Right-hand version as per drawing  
Links spiegelbildlich    Left-hand version mirror image

L = LH

Prof.-Nr. 325 426

DORMA



WN 057566 45532  
19 12/11



WN 057566 45532  
20 12/11

Profile/Zubehör Profils/accessories	Artikelnummer Article-number	Bezeichnung Name	Kämpferhöhe Operator height	Zuschnittsformel Cutting Formula	Var. 01 / 1-teilig / 1 part only Var. 02 / 2-teilig / divided 2 parts Var. 03 / 3-teilig / divided 3 parts / Mitte / centre Var. 04 / 3-teilig / divided 3 parts / Außen / external				
		B = LE - 10							
	Zeichnungsnr. 257 025-01-1-40 Materialnr. 502091	Deckenabschluß U-Profil top closure U-profile		L = B + 10	1	1	1	1	
	325 408-XX-1-20 01 - 6250mm roh / mill finish 02 - 6250mm E6 / CO 06 - 4250mm roh / mill finish 07 - 4250mm E6 / CO	Horizontalprofil horizontal section	Var.01	L = B - 100	2				
			Var.02	$L = \frac{B-30}{2} - 70$	4				
			Var.03	L = LW	2				
			Var.04	$L = \frac{B-LW-39}{2} - 85$	4				
	325 409-XX-1-20 01 - 5100mm roh / mill finish 02 - 5100mm E6 / CO	Vertikalprofil vertical section	100	L = H - (LH+120)	2	4	2	4	
			150	L = H - (LH+170)					
	325 219-XX-1-20 01 - 5100mm roh / mill finish 02 - 5100mm E6 / CO	Seitenabschluß U-Profil side closure U-profile	100	L = H - (LH+120)	2	2	2	2	
			150	L = H - (LH+170)	2	2	2	2	
 für Glasscheibe 8mm for glass pane 8mm	325 410-02-1-20	Verglasungsgummi- 8mm rubber seal		GB GH	2	4	2	4	
 für Glasscheibe 22mm for glass pane 22mm	325 424-01-1-20	Gummidichtung rubber seal		GB GH	2	4	2	4	
 für Glasscheibe 8+22mm for glass pane 8+22mm	325 137-02-1-20	Gummidichtung rubber seal		GB GH	2	4	2	4	



WN 057566 45532  
21 12/11

Profile/Zubehör Profils/accessories	Artikelnummer Article-number	Bezeichnung Name	Kämpferhöhe Operator height	Zuschnittsformel Cutting Formula	St./pc.			
			<b>100</b>	Var.01 GH = H - (LH + 186) GB = B - 72 Var.02 GH = H - (LH + 186) GB = $\frac{(B-30)}{2} - 42$ Var.03 GH = H - (LH + 186) GB = LW + 42 Var.04 GH = H - (LH + 186) GB = $\frac{(B-LW-39)}{2} - 57$	1	2	1	2
				Glasscheibe 8mm/22mm glass pane	<b>150</b>	Var.01 GH = H - (LH + 236) GB = B - 72 Var.02 GH = H - (LH + 236) GB = $\frac{(B-30)}{2} - 42$ Var.03 GH = H - (LH + 236) GB = LW + 42 Var.04 GH = H - (LH + 236) GB = $\frac{(B-LW-39)}{2} - 57$	1	2
3x  	Montageset 4400350	Einlageklotz block insert				1	2	3
		Verdrehsicherung anti twist protection						

Var. 01 / 1-teilig / 1 part only  
 Var. 02 / 2-teilig / divided 2 parts  
 Var. 03 / 3-teilig / divided 3 parts / Mitte / Middle  
 Var. 04 / 3-teilig / divided 3 parts / Außen / Outside



WN 057566 45632  
22 12/11



**Gebogene Scheiben richtungsgleich einsetzen!**

Rechts wie gezeichnet

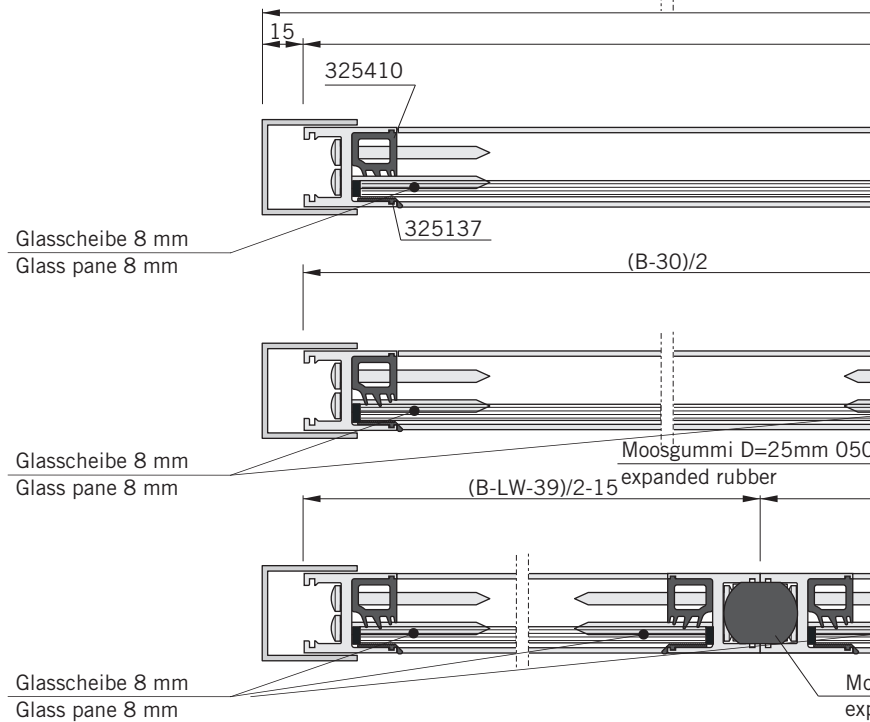
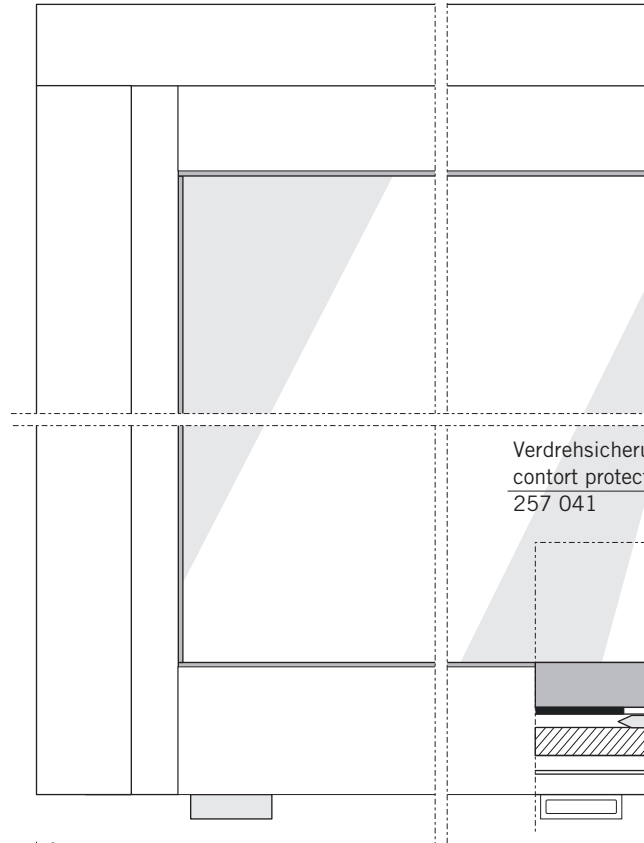
Links spiegelbildlich

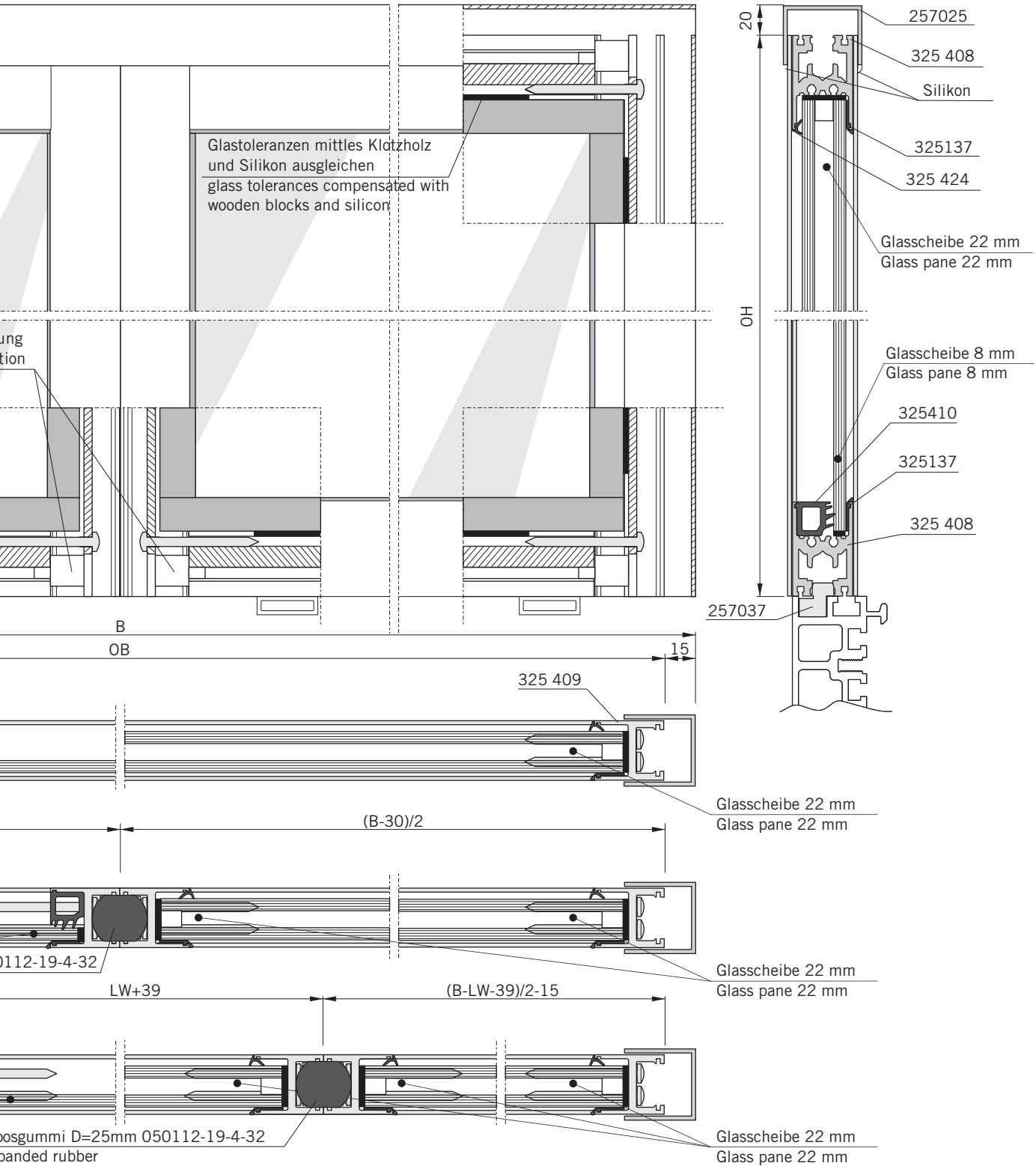
**Curved glass must be assembled in matching form!**

Right-hand version as per drawing

Left-hand version mirror image

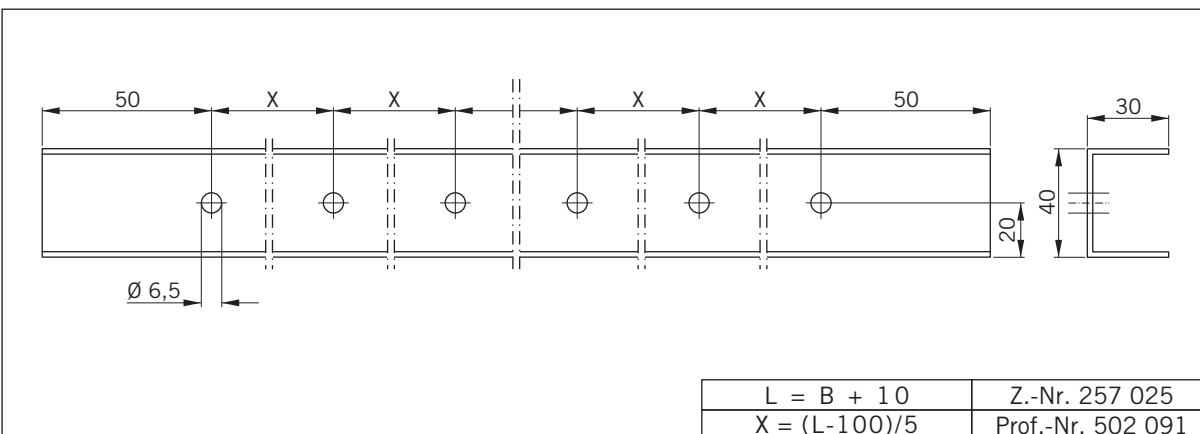
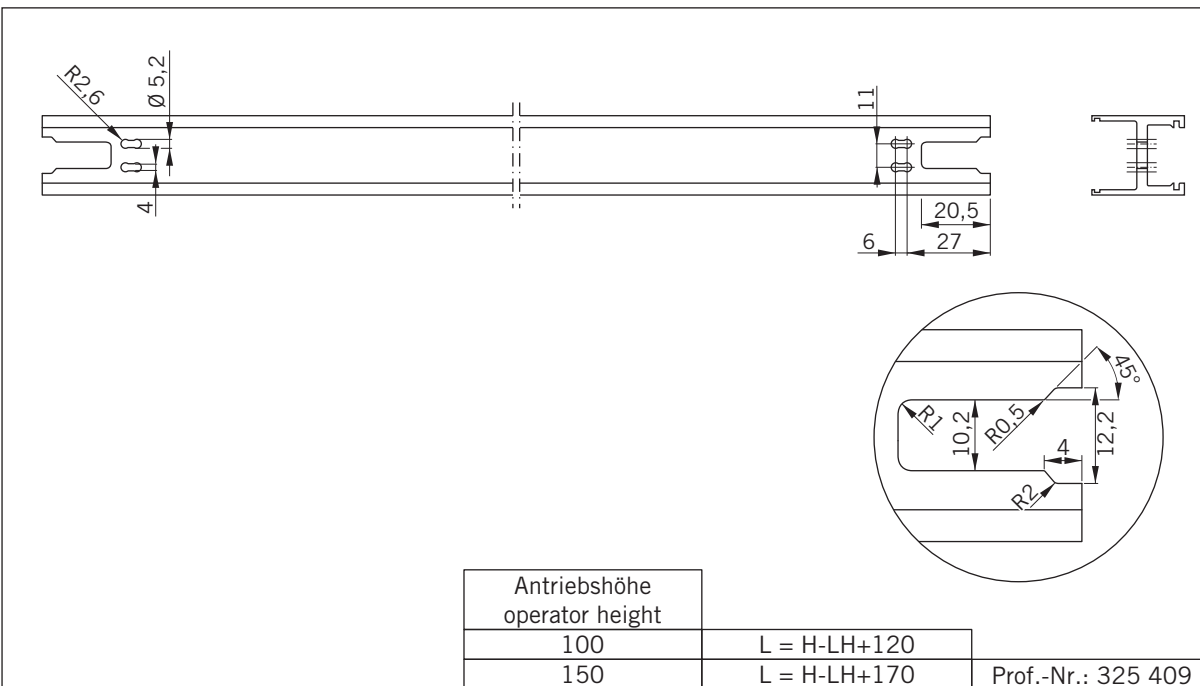
OB = B - 30	
Antriebshöhe 100mm operator height	OH = H - (LH+120)
Antriebshöhe 150mm operator height	OH = H - (LH+170)







WN 057566 45532  
24 12/11

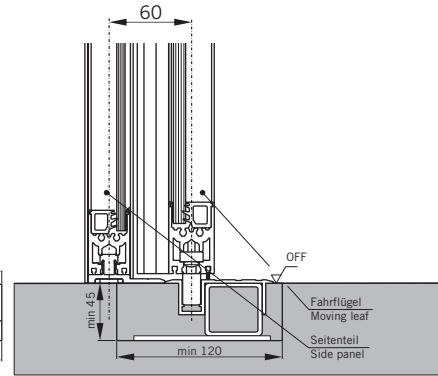
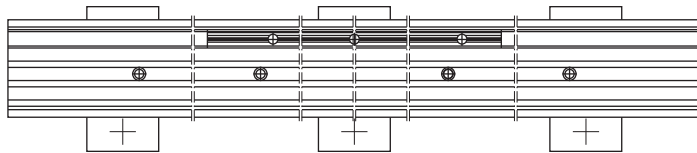
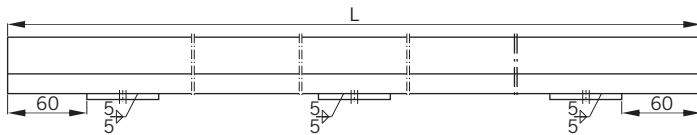




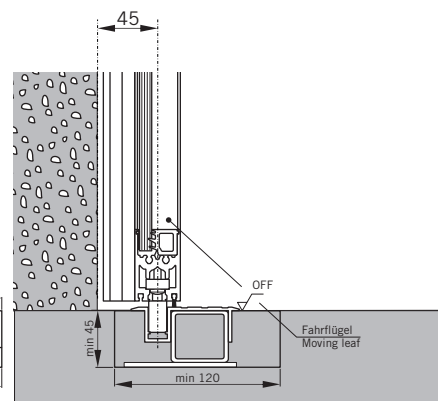
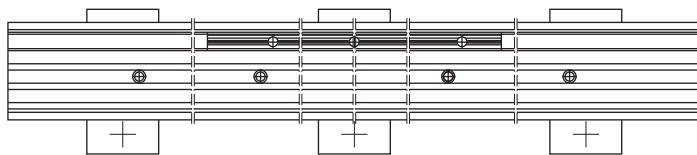
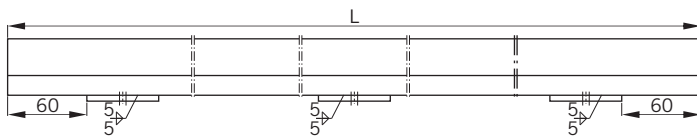


WN 057566 45532  
25 12/11

**mit Seitenteil**  
**with side panel**



**ohne Seitenteil**  
**without side panel**





WN 057566 45532  
26 12/11

