

# BRANNSENSORRELÈ

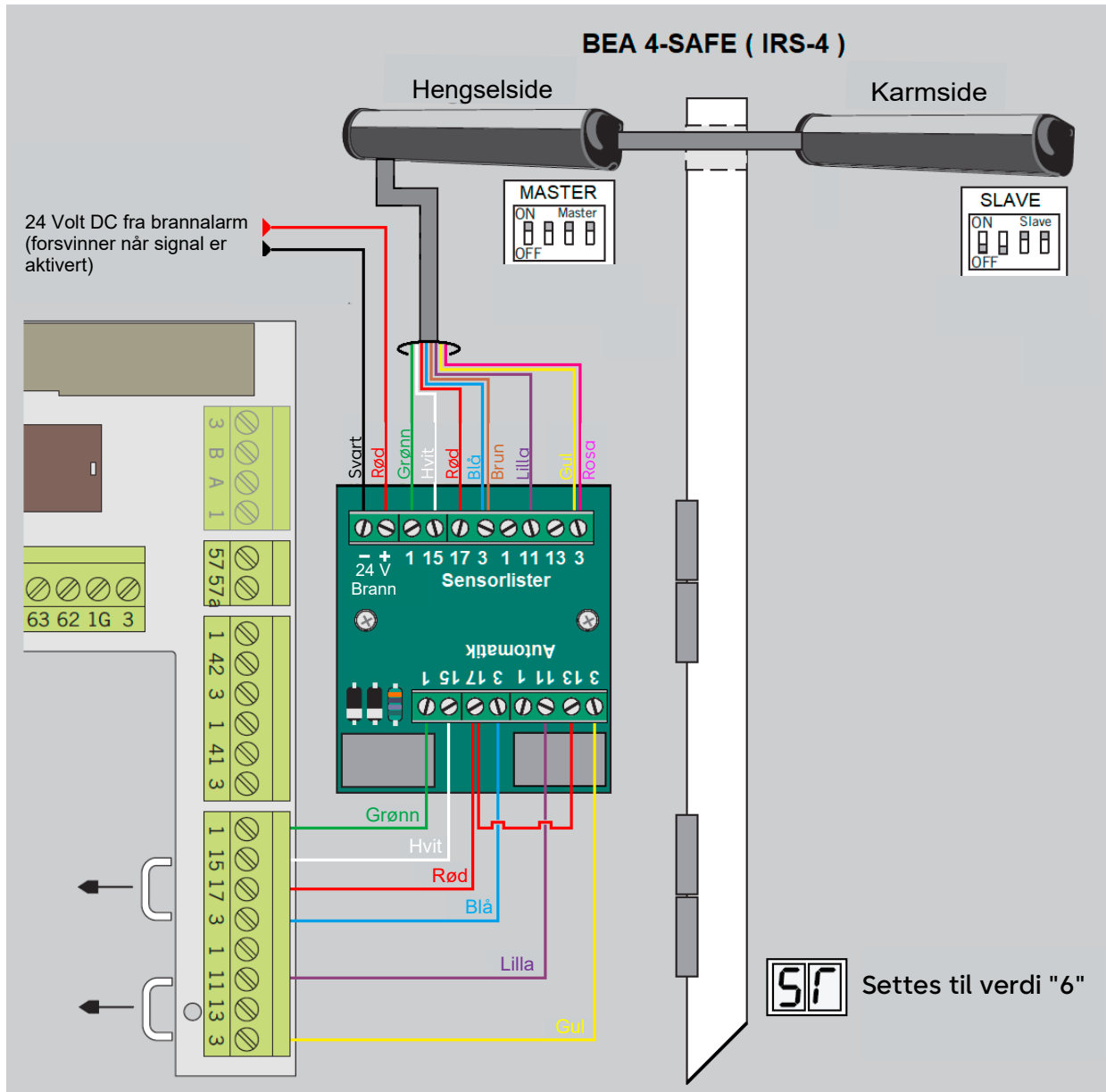
Versjon 5

art.nr: 7030000027993



# BRANNSENSORRELEÈ FS1.1 - VERSJON 5

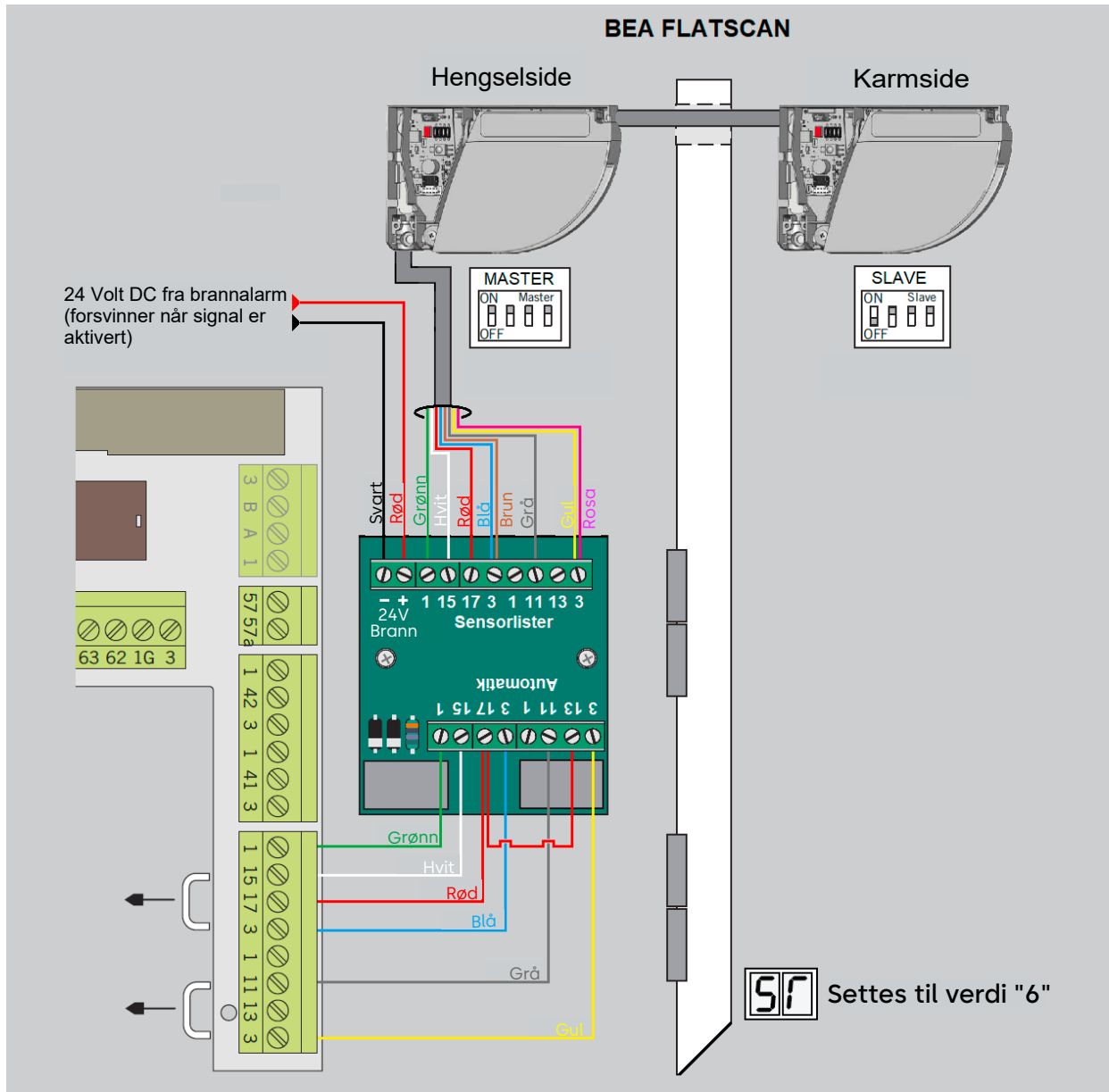
Innkoblingsanvisning for sensorer mot ED 100/250



**OBS! Med disse innkoblingene fraviker man fra EN16005 ved utløst brannalarm**

# BRANNSENSORRELE FS1.1 - VERSJON 5

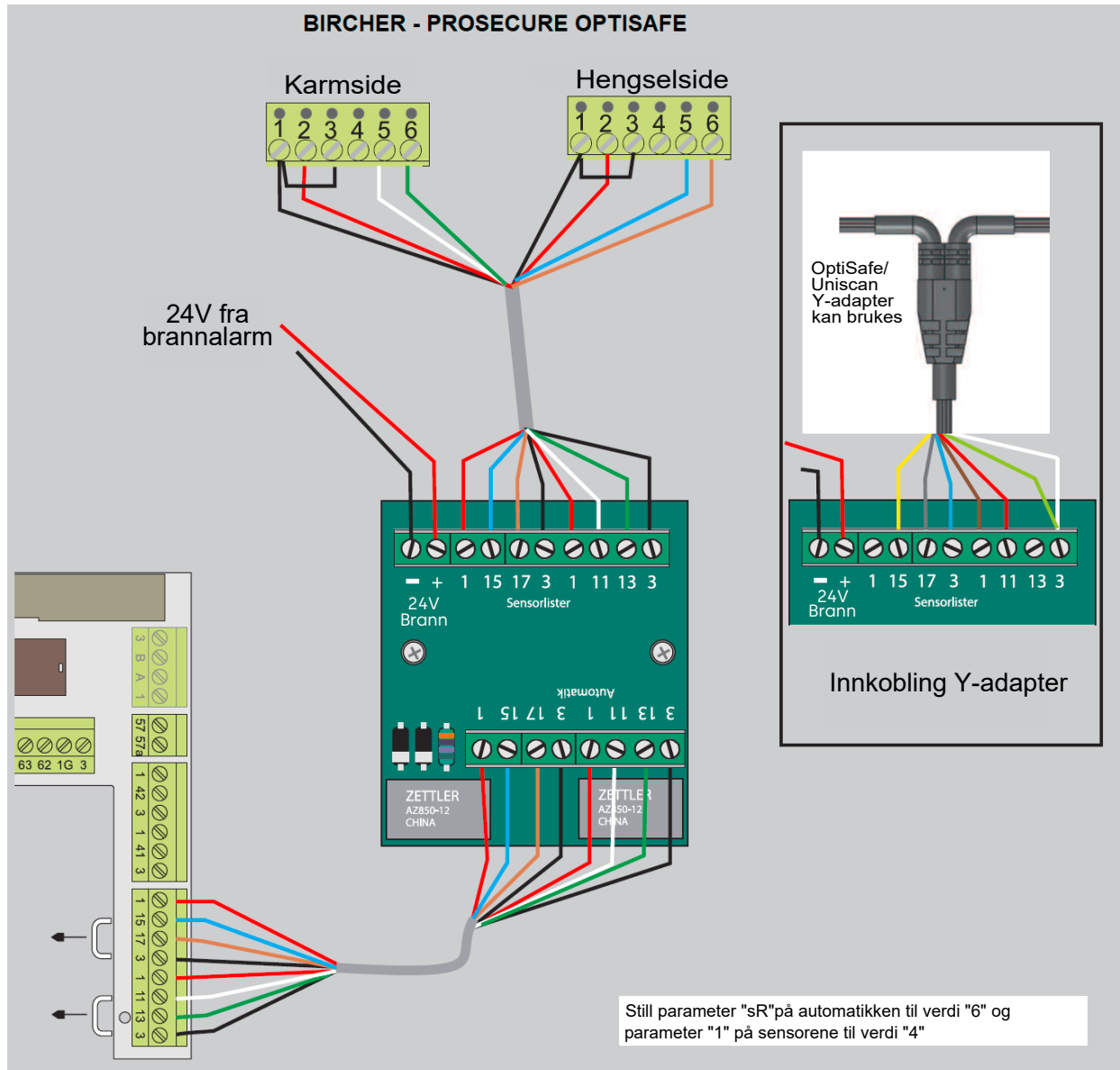
Innkoblingsanvisning for sensorer mot ED 100/250



OBS! Med disse innkoblingene fraviker man fra EN16005 ved utløst brannalarm

# BRANNSENSORRELEÈ FS1.1 - VERSJON 5

Innkoblingsanvisning for sensorer mot ED 100/250



**OBS! Med disse innkoblingene fraviker man fra EN16005 ved utløst brannalarm**

## Vårt engasjement for bærekraft

Vi forplikter oss til å fremme en bærekraftig utvikling i hele verdikjeden vår, som samsvarer med vårt økonomiske miljømessige samfunnsansvar med tanke på nåværende og fremtidige generasjoner.

Bærekraft på produktnivå er en viktig, fremtidsrettet tilnærming for byggebransjen. For å kunne gi kvantifiserbare opplysninger om et produkts miljøeffekter gjennom hele dets livssyklus fremstiller dormakaba miljøproduktklæringer (EDP-er), basert på helhetsvurderinger av levetiden.

[www.dormakaba.com/sustainability](http://www.dormakaba.com/sustainability)



## Vårt tilbud

### Access Automation Solutions

Inngangsautomatisering  
Inngangssikkerhet



### Access Control Solutions

Elektronisk adgangskontroll og data  
Rømningssystemer  
Hotell-systemer



### Access Hardware Solutions

Dørlukkere  
Lås og beslag  
Låsesystemer



### Services

Teknisk Support  
Installasjon og igangkjøring  
Vedlikehold og reparasjon



ESA\_FAS\_Brandsensorrelè\_NO\_0001130\_01  
Med forbehold om eventuelle feil og / eller endringer



[dormakaba.no](http://dormakaba.no)

**dormakaba Norge AS**

Tlf.: 06866

[firmapost.no@dormakaba.com](mailto:firmapost.no@dormakaba.com)

[www.dormakaba.no](http://www.dormakaba.no)