



**SVP**  
**SVA/SVI**  
**M-SVP**

Zelfvergrendelende  
panieksloten

**Online keuzehulp beschikbaar voor selectie juiste slottype:**  
<https://svpassist.dormakaba-tools.de/nl/>

SVP	Zelfvergrendelend paniekslot voor enkele deuren
SVZ	Zelfvergrendelend toegangsslot (zonder paniekfunctie)
SVA	Zelfvergrendelend paniekslot, actief, voor de loopdeur in dubbele deuren
SVI	Zelfvergrendelend paniekslot, inactief, voor de standdeur in dubbele deuren
SVP-S	Besturingseenheid voor SVP, SVA, SVI en M-SVP
SVP-PR	Power Reserve-module voor SVP, SVA
SVP-SI	Veiligheidsdeurbeslag voor SVP, SVA en M-SVP
M-SVP	Zelfvergrendelend meerpunts paniekslot
M-SVP-PR	Power Reserve-module voor M-SVP
CAN-BUS	
DCW®	dormakaba Connect and Work-BUS
ED	Elektrische draaideuraandrijving
TMS	Deurbeheersysteem
SR	SafeRoute
TS	Deurdranger
VB	Houten deur (breedstijl)
RR	Profieldeur (smalstijl)
PZ	Profielcilinder
RZ	Rondcilinder



#### Ons engagement voor een duurzame toekomst

Milieubewust handelen is één van onze belangrijkste stelregels. Dormakaba streeft naar een energiebesparende en efficiënte productie, een hoog recyclingpercentage en de duurzaamheid van haar kwaliteitsproducten. Op productniveau wordt de milieuproductverklaring (Environmental Product Declaration, EPD), gebaseerd op globale levenscyclusanalyses, gebruikt voor de berekening van de duurzaamheid van gebouwen. De volledige EPD is beschikbaar op [www.dormakaba.com](http://www.dormakaba.com).

# Inhoudsopgave

<b>Inleiding zelfvergrendelende panieksloten</b>	<b>05</b>
Kenmerken en functies	06
Overzicht en keuzehulp SVx	08
<b>SVP/SVZ – Zelfvergrendelende paniekslotcombinaties voor enkele deuren</b>	<b>10</b>
Overzicht	10
Kenmerken en functies	11
Afmetingen en uitsparingen	12
SVP 5000 – mechanisch paniekslot	16
SVP 4000 – mechanisch paniekslot met elektrische statuscontacten	18
SVP 6000 – paniekslot met bewakingsfuncties	20
SVZ 6000 – slot met bewakingsfuncties zonder paniekmotor	24
SVP 7000 Air – batterijgevoed paniekslot	26
SVP 2000 – Zelfvergrendelend paniekmotorslot	28
SVP 2000 F – Zelfvergrendelend paniekmotorslot met geïntegreerde PR-module	30
<b>SVA/SVI – Zelfvergrendelende paniekslotcombinaties voor dubbele deuren</b>	<b>32</b>
Overzicht	32
Kenmerken en functies	33
Onderdelen van een SVA/SVI-vergrendelingssysteem	34
Afmetingen en uitsparingen	36
SVA 5000 – mechanisch paniekslot	42
SVA 4000 – mechanisch paniekslot met elektrische statuscontacten	44
SVA 6000 – paniekslot met bewakingsfuncties	46
SVA 2000 – zelfvergrendelend paniekmotorslot	50
SVA 2000 F – zelfvergrendelend paniekmotorslot met geïntegreerde PR-module	52
SVI 5000 – mechanisch paniekslot voor standdeur	54
SVI 4000 – mechanisch paniekslot voor standdeur en elektrische statuscontacten	55
SVI 2000 F – zelfvergrendelend paniekmotorslot, voor de standdeur, met geïntegreerde PR-module	56
<b>M-SVP – Meerpuntsvergrendelingen voor enkele en dubbele deuren</b>	<b>58</b>
Overzicht	58
Kenmerken en functies	59
Profielspecifiek artikeloverzicht	60
M-SVP 5000 – zelfvergrendelend meerpunts-paniekslot	62
M-SVP 3000 – zelfvergrendelend elektromechanisch meerpunts-paniekslot	64
M-SVP 2200 DCW® – zelfvergrendelend meerpunts-motorslot met paniekmotor	66
M-SVP 5500 – zelfvergrendelend meerpunts-paniekslot voor de loopdeur bij dubbele deuren	70
M-SVP 3500 – zelfvergrendelend meerpunts-paniekslot voor de loopdeur bij dubbele deuren	72
<b>Toebehoren voor SVx sloten</b>	<b>74</b>
SVP-S – Motorslot-sturingen	78
Beslagcombinaties profieldeuren	80
Beslagcombinaties houten deuren	82
Voorbeeldcombinaties conform EN 1125	84





dorma  
kaba

SVA 6000



0432





Deuren veilig vergrendelen zonder sleutel - automatisch telkens wanneer de deur wordt dichtgetrokken.

Open vergrendelde deuren eenvoudig van binnenuit – simpelweg bij het bedienen van de deurkruk of de panieksluiting.

De zelfvergrendelende panieksloten van dormakaba bieden inbraakbeveiliging, een snelle opening in noodgevallen en gecontroleerde toegang. Mechanisch, elektrisch of gemotoriseerd.



01



02

## Zelfvergrendelende panieksloten. Veiligheid in drie richtingen: Vluchtweg, inbraakbeveiliging en controle van de deurstatus.

### Paniefunctie – deur kan altijd snel van binnenuit worden geopend

De deuren in een vluchtweg moeten via de deurkruk en panieksluiting in de vluchtrichting kunnen worden geopend, ook als de deur op slot is.

- Panieksloten van dormakaba kunnen op elk moment van binnenuit worden geopend
- Goedgekeurd in vluchtroutes alsook voor gebruik in brand- en rookwerende deuren
- Gecertificeerd volgens EN 179 of EN 1125.

### Inbraakbeveiliging - deur is veilig vergrendeld van buitenaf

De zelfvergrendelende panieksloten van dormakaba vergrendelen deuren automatisch na elke sluiting.

- Verzekeringstechnisch erkende sluiting door 20 mm nachtschootuitworp alsook de bijkomende vergrendeling van de kruisschoot (met SVP/SVZ/ SVA)
- Hogere inbraakbeveiliging met meerpuntsvergrendeling (M-SVP)
- Geïntegreerde statuscontacten voor het bewaken van de deur (bij de elektrisch aangesloten slotvarianten)



### 01

Aanpassing van een bestaande deur tot een vluchtwegdeur volgens EN 179 met een puur mechanisch paniekslot SVA 5xxx op de loopdeur en SVI 5xxx op de standdeur.

### 02

Enkele deur met zelfvergrendelend paniekslot SVP 2xxx als vluchtwegdeur

### 03

Dubbele deur, met TS 93, als vluchtweg met SVA 2xxx F (loopdeur) en SVI 5xxx (standdeur)

## Ontgrendelen - geautoriseerde toegang of uitgang

Toegang van buitenaf is te allen tijde mogelijk via de cilinder (normale slotfunctie). Afhankelijk van de productvariant kunnen extra ontgrendelings-opties op het slot worden geactiveerd:

- Toegang na elektrische ontgrendeling, b.v. voor toegangscontrolesystemen
- Permanente toegang - afhankelijk of de deurkruk bediend wordt of niet.
- Verdere besturingsmogelijkheden afhankelijk van de aansluiting op het slot (besturing) b.v. schakelklok, dagvergrendelingsfunctie of impuls voor een automatische draaideuraandrijving

## Communicatie – Melding van de deurstatus of de status van het slot

De meeste zelfvergrendelende sloten kunnen verschillende deur/slot statussen herkennen en weergeven. Afhankelijk van de slotvariant, zijn de meldingen analoog of digitaal (DCW®/CAN-bus).

- Deurkruk wordt bediend
- Deur is vergrendeld of ontgrendeld
- Deur is open of gesloten
- Cilinder bediend
- Verdere bewakingsfuncties afhankelijk van de verbonden systemen, b.v. Schakelsignaal voor alarmsystemen of elektrische uitschakeling van toegangscontrole / ingang voor het brandalarmsysteem BMI.
- Tegen sabotage beveiligde detectoren voor statusweergave.

## Aansluiting - werking als enkele deur of als onderdeel van een systeem

Afhankelijk van de toepassing kan een slot worden gebruikt als een "stand-alone oplossing" of als onderdeel van een systeem, bv. in combinatie met een automatische aandrijving (ED100/ED250) of als onderdeel van een vluchtwegbeveiligingssysteem. Afhankelijk van het type slot zijn verschillende aansluitmogelijkheden beschikbaar:

- Direct analoog
- Via een SVP-S besturingseenheid
- Via DCW® bus, bijv. als onderdeel van het SafeRoute vluchtwegbeveiligingssysteem



# Keuzehulp voor zelfvergrendelende panieksloten

## – het juiste slot voor elke behoefte

### Het slotenportfolio van dormakaba biedt uitgebreide oplossingen voor enkel- en dubbelvleugelige houten deuren of profieldeuren, voor nieuwe en bestaande deursystemen.

- Paniekfunctie in overeenstemming met EN 179 of EN 1125
- Verzekeringstechnisch erkende sluiting door de tweepuntsvergrendeling via nachtschoot en kruisschoot (SVP, SVZ en SVA slotcombinaties)
- Verhoogde veiligheid met meerpuntsvergrendelingen (M-SVP sloten)
- Puur mechanische sloten, b.v. voor de aanpassing van bestaande deursystemen, zonder bijkomende bekabeling.
- Solenoïd sloten, bijv. voor bewaakte deuren, in combinatie met toegangscontrolesystemen
- Motorsloten, bv. voor barrièrevrije automatische deuren
- Alle sloten zijn verkrijgbaar in verschillende uitvoeringen en cilindertypes.

We verwijzen u graag naar de digitale keuzehulp via de website: <https://svpassist.dormakaba-tools.de/nl-nl/>.

#### 01

SVP en M-SVP sloten voor enkele deuren

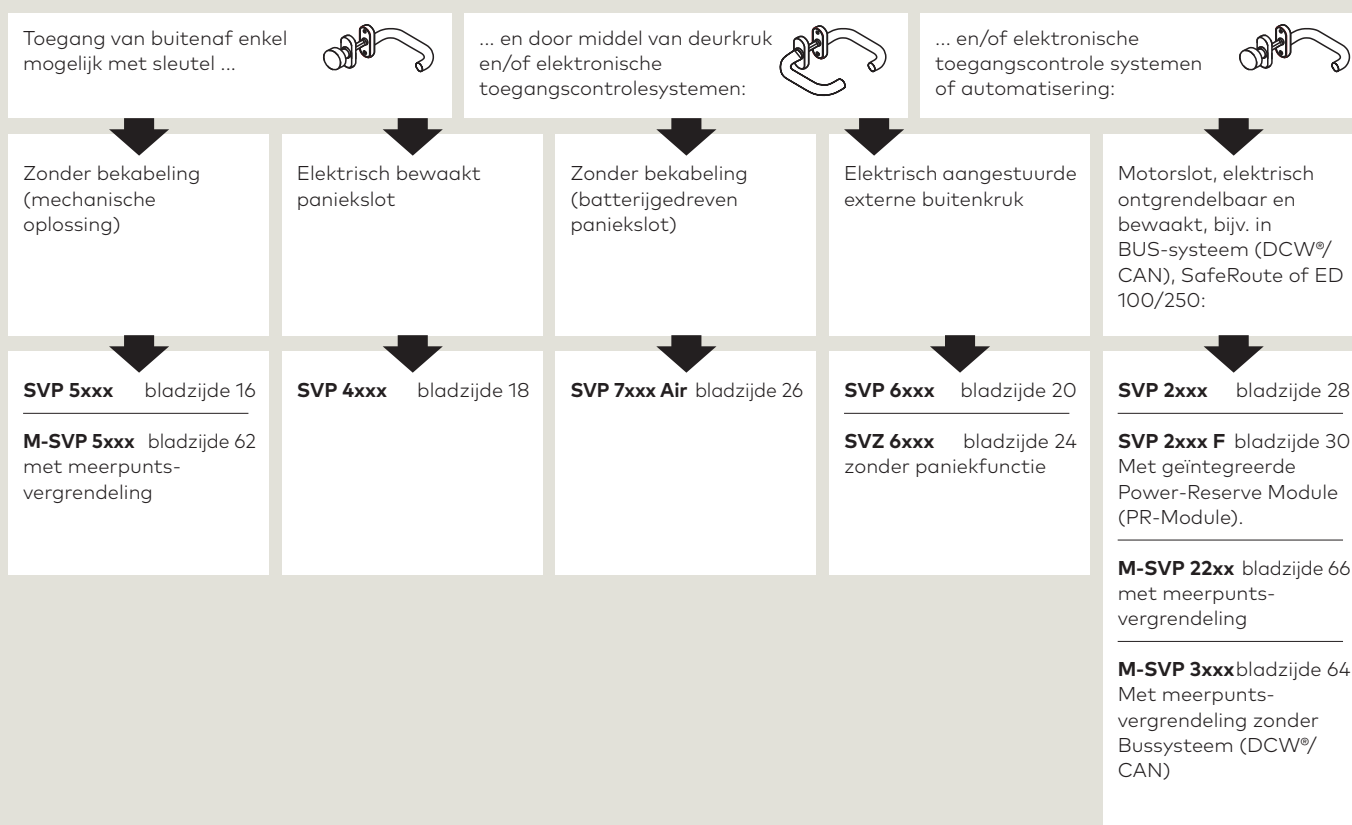
#### 02

M-SVP sloten en SVA / SVI slotcombinaties voor dubbele deuren.



### Keuzehulp voor enkele deuren:

Basisvereiste: de deur kan altijd van binnenuit worden geopend (paniekfunctie) en vergrendelt automatisch na elke sluiting (verzekerde vergrendeling).





01



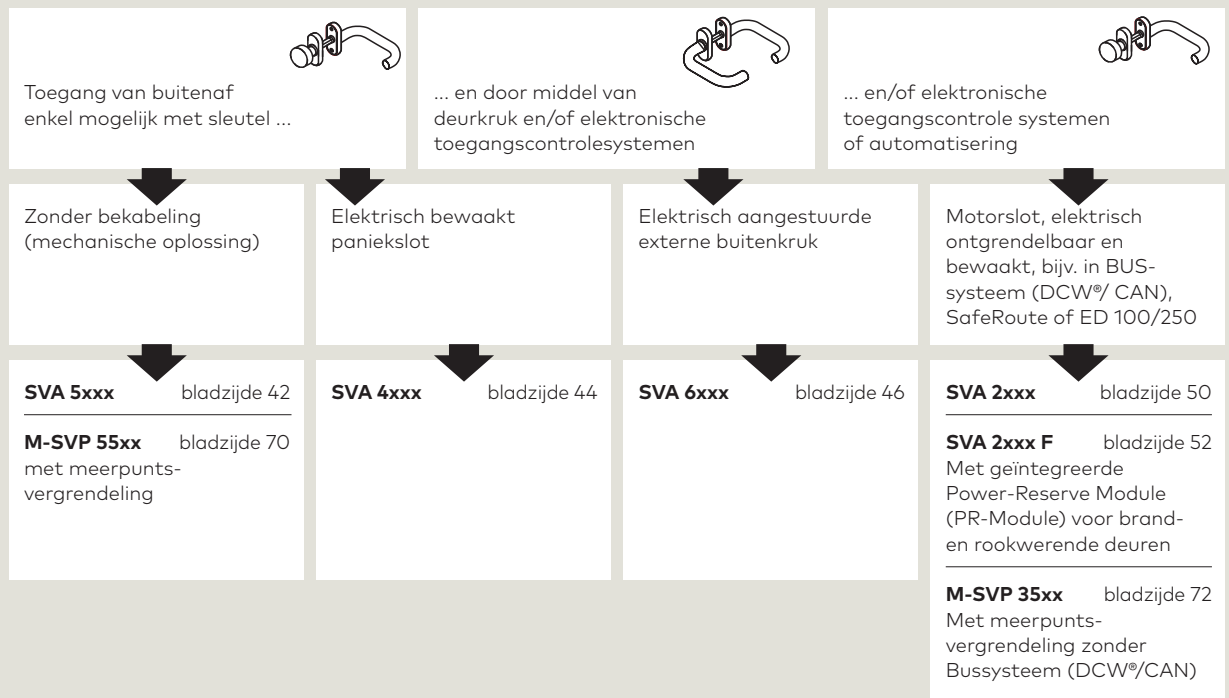
02



### Keuzehulp voor dubbele deuren:

Basisvereiste: de deur kan altijd van binnenuit worden geopend (paniekfunctie) en vergrendelt automatisch na elke sluiting (verzekerde vergrendeling).

#### Stap 1: Bepaal het slot voor de loopdeur.



#### Stap 2: Bepaal het slot voor de standdeur, afhankelijk van het slot van de loopdeur.

Combinatiemogelijkheden SVA loopdeursloten / SVI standdeursloten				
<b>SVA 5xxx</b>	●	○	-	-
<b>SVA 4xxx / SVA 6xxx</b>	●	●	-	-
<b>SVA 2xxx / SVA 2xxx F</b>	●	●	●	-
<b>M-SVP 35xx / 55xx</b>	-	-	-	●
	<b>SVI 5xxx</b> Zonder bekabeling (mechanische oplossing) bladzijde 54	<b>SVI 4xxx</b> Elektrisch bewaakt paniekslot bladzijde 55	<b>SVI 2xxx F</b> Motorslot, elektrisch ontgrendelbaar en bewaakt, bijv. in BUS-systeem (DCW®/ CAN), SafeRoute of ED 100/250 bladzijde 56	<b>M-SVP-GK</b> Zonder bekabeling (mechanische oplossing)

● = compatibel ○ = mogelijk - = niet mogelijk

## SVP/SVZ – Zelfvergrendelende sloten SVP/SVZ voor enkele deuren

- Deuren vergrendelen direct automatisch na elke keer sluiten
- Verzekeringstechnisch erkende sluiting door 20 mm uitworp van de nachtschoot
- Tweepuntsvergrendeling door nachtschoot en blokkering van de kruisschoot
- Door paniekfunctie altijd in de vluchtrichting via de deurkruk te openen (niet SVZ)
- Voor houten deuren en profieldeuren, voor profiel- en ronde cilinders
- 24 mm voorplaatbreedte  
DIN links/rechts bruikbaar
- Corrosiewerende slotkast
- Voorplaat en meegeleverde sluitplaat van roestvrij staal
- Geschikt voor brand- en rookwerende deuren



### SVP 5000

Zuiver mechanisch slot met paniekfunctie

### SVP 4000

Elektrisch bewaakt paniekslot met geïntegreerde, tegen sabotage beveiligde detectoren voor het bewaken van schoot, cilinder, deurgreep en nachtschoot

### SVP 6000

Elektrisch bewaakt paniekslot met gedeelde kruktoemelaar voor elektrisch aan-/afkoppelen van de externe deurkruk en tegen sabotage beveiligde detectoren

### SVZ 6000

Toegangscontroleslot, zoals SVP 6000, maar zonder paniekfunctie

### SVP 2000 DCW®

Motorslot met functiebeveiliging voor maximale veiligheid en met tegen sabotage beveiligde detectoren

### SVP 2000 DCW® F

Motorslot met geïntegreerde powerreserve-module (PR-module) met tegen manipulatie beveiligde detectoren

### SVP 7000 Air

Elektrisch batterijgevoed schakelslot met gedeelde kruktoemelaar voor elektrisch aan- en afkoppelen van de externe deurkruk.



**F Geschiktheidscertificaat**

De zelfvergrendelende sloten SVP/SVZ zijn gekeurd en kwaliteitsgeborgd door het Duitse Staatliches Materialprüfungsamt Dortmund.

Er kan een toelating of een geschiktheidscertificaat in combinatie met de betreffende brand- en rookdeur vereist zijn.



De SVP-sloten zijn in combinatie met krukken en panieksluitingen van diverse fabrikanten gecertificeerd conform EN 179 "Sluitingen voor nooduitgangen met een deurkruk of een drukplaat voor deuren op vluchtroutes" en conform EN 1125 "Panieksluitingen voor vluchtdeuren met een horizontale bedieningsstang voor het gebruik bij vluchtroutes" en zijn daarom voorzien van het conformiteitscertificaat CE.

**Kenmerken en functies van zelfvergrendelende sloten SVP/SVZ voor enkele deuren**

		SVP 5000	SVP 4000	SVP 6000	SVZ 6000	SVP 2000	SVP 2000 F	SVP 7000 Air
		Bladzijde 16	Bladzijde 18	Bladzijde 20	Bladzijde 24	Bladzijde 28	Bladzijde 30	Bladzijde 26
<b>Goedkeuringen</b>	Brand- en rookwerende deuren	●	●	●	●	● <sup>2)</sup>	●	●
	EN 179 / EN 1125	●	●	●	-	●	●	●
<b>Paniekfuncties</b>	Van binnen uit deur openen via deurkruk/balk	●	●	●	-	●	●	●
	Sluitkrachtfunctie (C)	-	-	●	-	-	-	●
	Wisselfunctie (E) met wisselgarnituur	●	●	-	-	●	●	-
<b>Ontgrendelen</b>	van buiten met sleutel	●	●	●	●	●	●	●
	Van buiten via deurkruk na elektrische ontgrendeling (integratie in toegangscontrolesystemen)	-	-	●	●	-	-	●
	- Automatische reset van de ontgrendeling na het niet openen van de deur	-	-	●	●	●	●	●
	- Instelbare tijd voor ontgrendelen of opnieuw vergrendelen (instelbaar via TMS-Soft®).	-	-	-	-	●	●	-
	- Ontgrendeling voor bepaalde duur <sup>3)</sup>	-	-	-	-	● <sup>3)</sup>	-	-
	Permanente toegang mogelijk (permanent open/alle schoten ingetrokken) <sup>1)</sup>	-	-	●	●	●	-	●
	Motorslot (geschikt voor automatische deuren)	-	-	-	-	●	●	-
	Automatische uitschakeling permanent openen/permanent ontgrendelen in geval van stroomuitval	-	-	●	●	○ <sup>3)</sup>	○ <sup>3) 5)</sup>	-
	Geschikt voor elektronische cilinders	●	●	●	●	●	●	●
<b>Statuscontacten</b>	Melding "Deur open/dicht"	-	●	●	●	●	●	-
	Melding "deur vergrendeld/ontgrendeld"	-	●	●	●	●	●	-
	Melding "deurkruk bediend/paniekfunctie"	-	●	●	●	●	●	-
	Melding "cilindercontact"	-	●	●	●	●	●	-
	Sabotagelijn	-	●	●	●	●	●	-
	DCW®-/CAN-Bus-interface	-	-	-	-	●	●	-
<b>Inbraakbeveiliging</b>	Vrijgegeven SafeRoute® componenten	●	●	●	●	●	●	●
	Verzekeringstechnische vergrendeling (2-puntsvergrendeling)	●	●	●	●	●	●	●
	Vergrendelstangen	-	-	-	-	-	-	●
<b>Werkingsprincipe</b>	Mechanische zelfvergrendeling	●	●	●	●	●	●	●
	Mechanisch (zonder bekabeling)	●	-	-	-	-	-	-
	Batterijgevoed	-	-	-	-	-	-	●
	Mechanisch met elektrische statuscontacten	-	●	●	●	●	●	●
	Motorisch ontgrendelen	-	-	-	-	●	●	-
	Buiten- en binnenkruk gelijktijdig elektrisch aan- / ontkoppelbaar	-	-	-	●	-	-	-
<b>Overig</b>	Buitenkruk elektrisch aan-/ontkoppelbaar	-	-	●	-	-	-	●
	Mechanische functiebeveiliging	●	●	●	●	●	●	●
	Elektronische functiebeveiliging	-	-	-	-	●	●	-

● = ja    - = nee    ○ = optie

<sup>1)</sup> Functie PERMANENT OPEN ook toegelaten voor brand- en rookdeuren, omdat deze bij brand dicht gaan.

<sup>2)</sup> In combinatie met de PR-module.

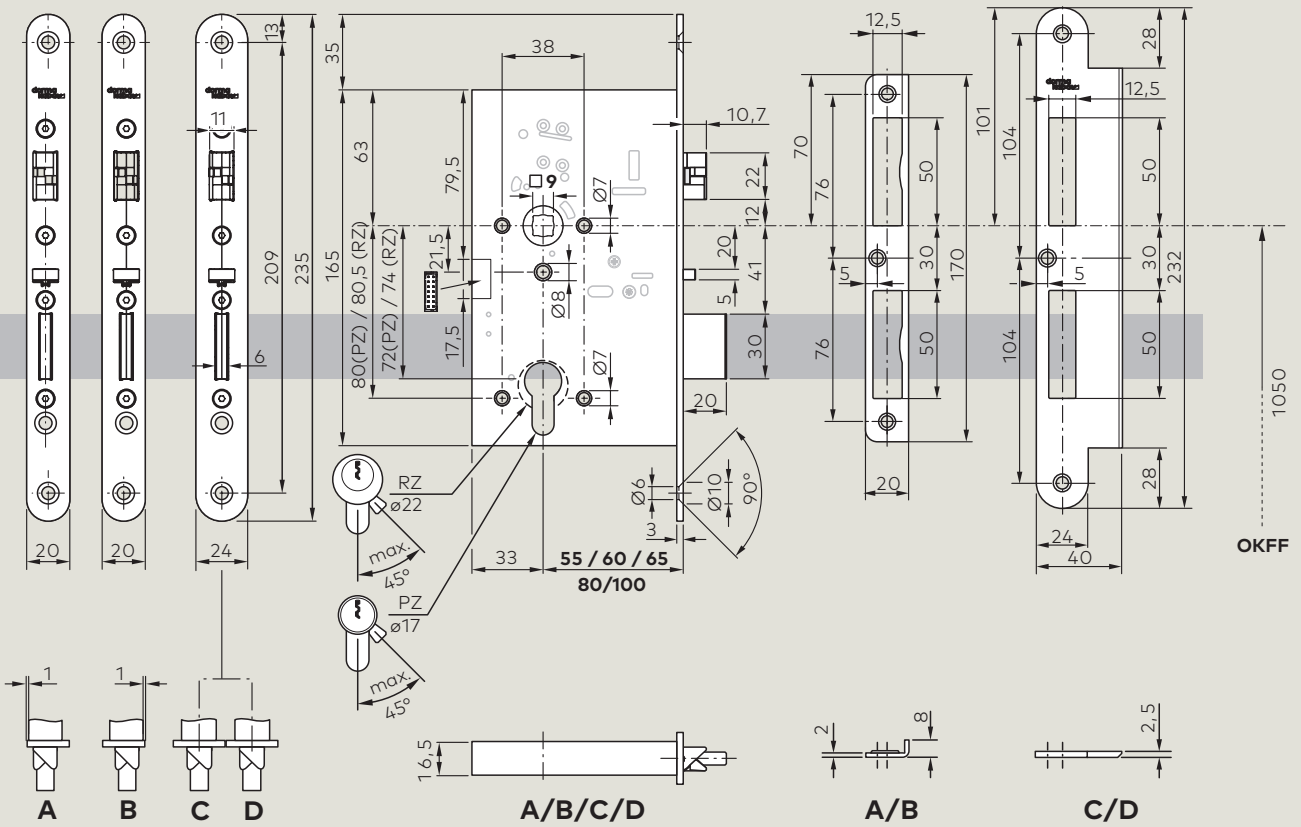
<sup>3)</sup> Niet goedgekeurd voor continue vrijgave in brand- en rookwerende deuren, aangezien goedkeuring in geval van brand niet gewaarborgd

<sup>4)</sup> In combinatie met SVP-S Air of via handzender

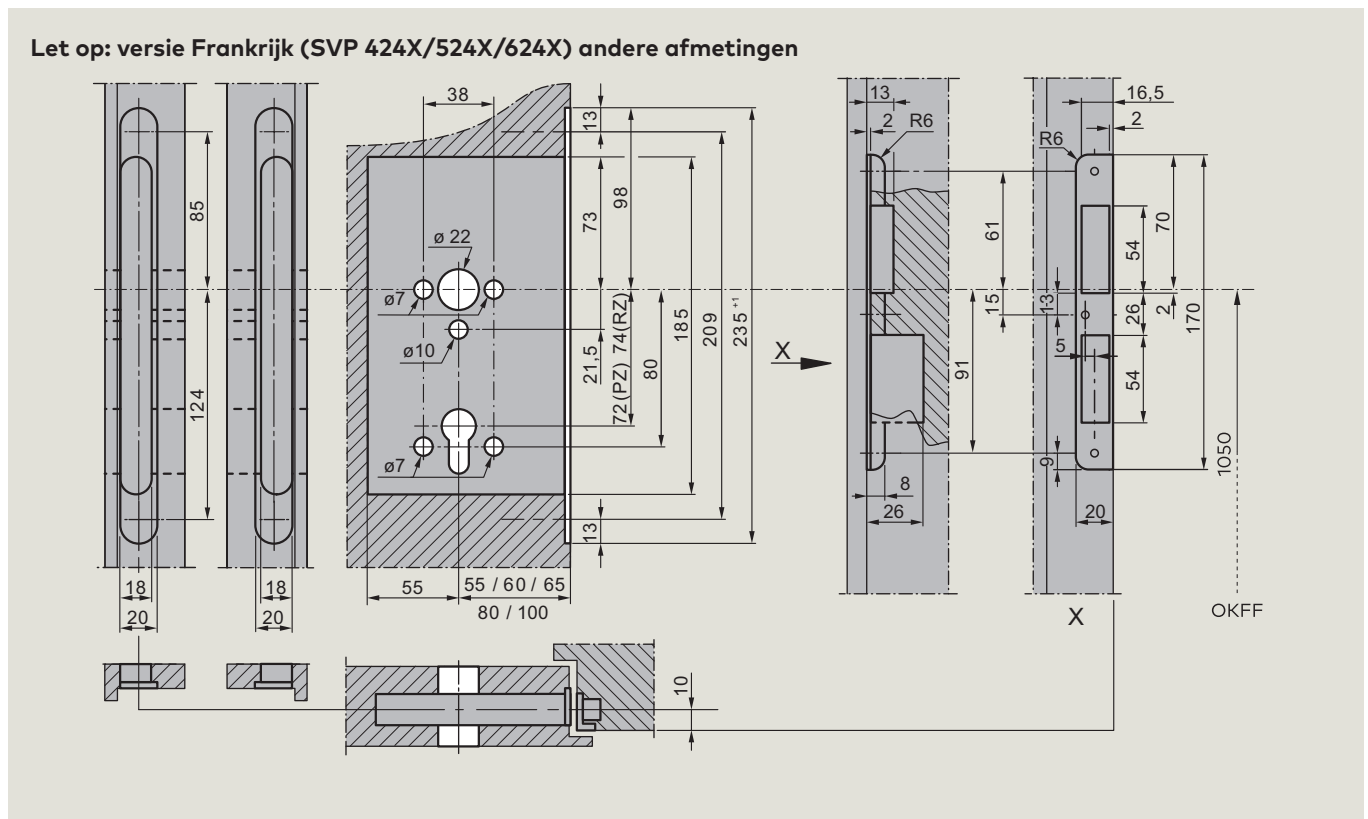
<sup>5)</sup> Alleen in combinatie met de ED 100/250

## Afmetingen SVP 2xxx/4xxx/5xxx/6xxx voor houten deuren (breedstijl)

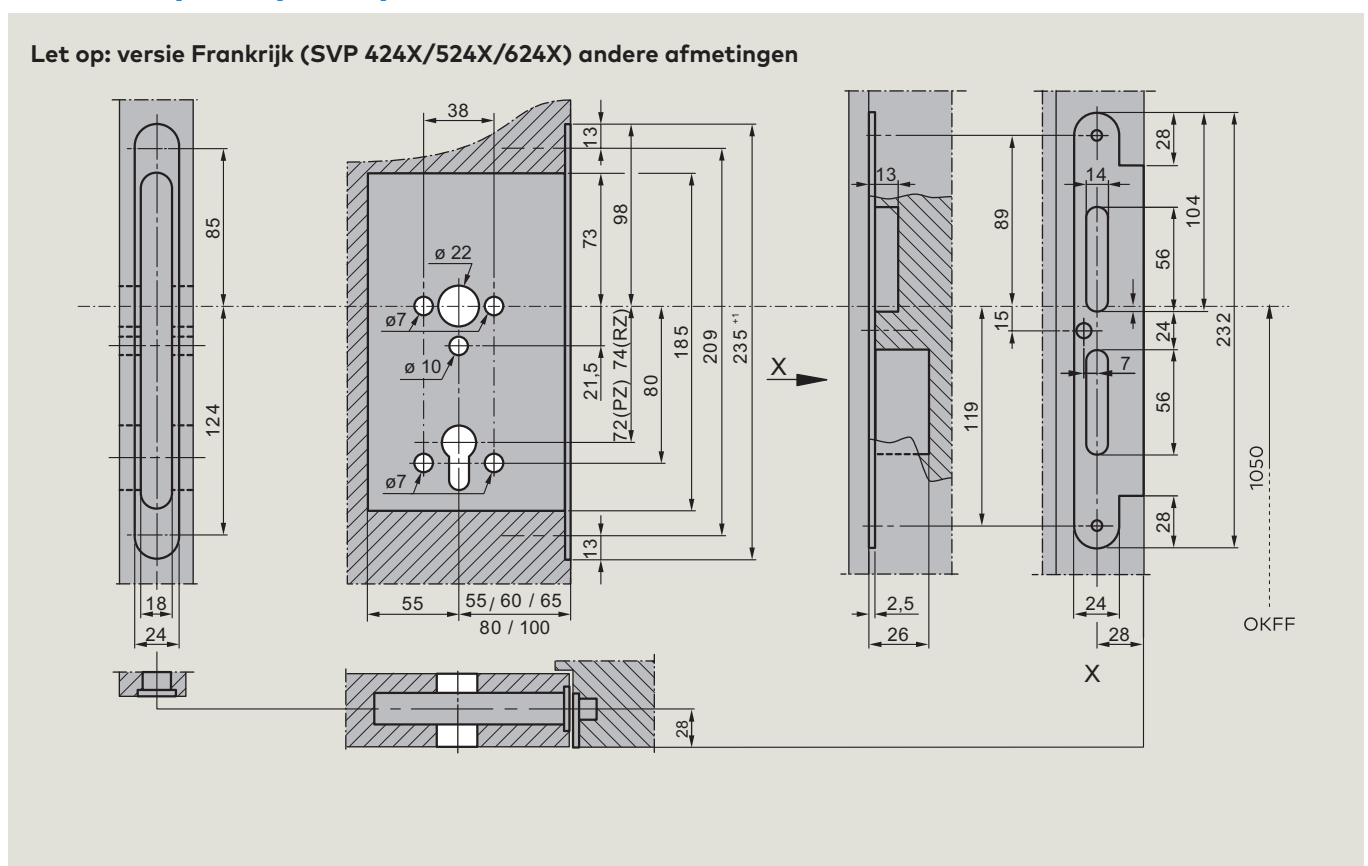
Let op: versie Frankrijk (SVP 424X/524X/624X) andere afmetingen



## Uitsparingen opdekdeur SVP 2xxx/4xxx/5xxx/6xxx

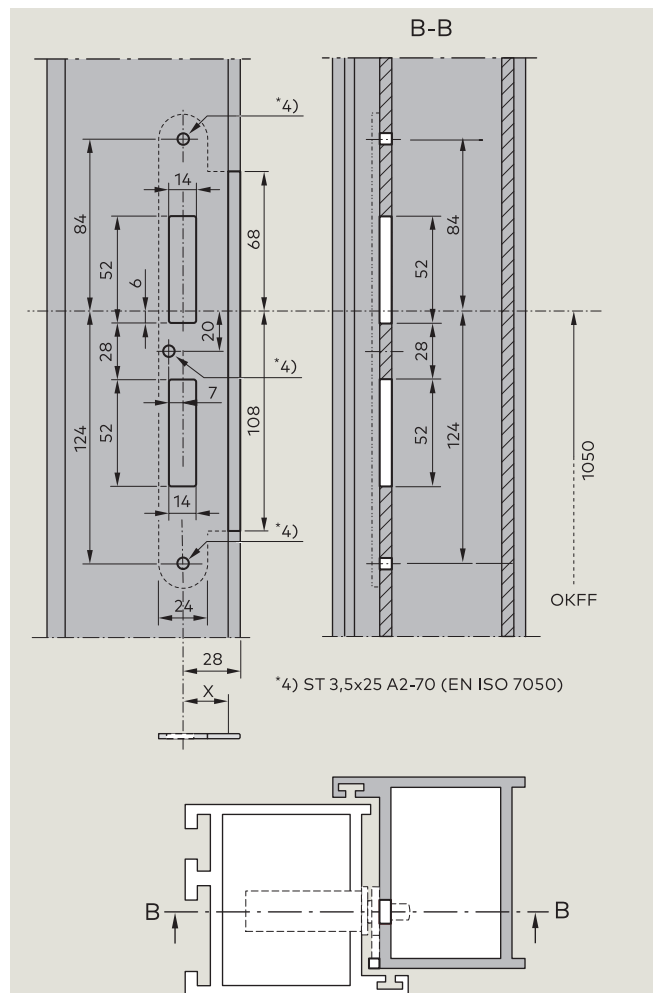
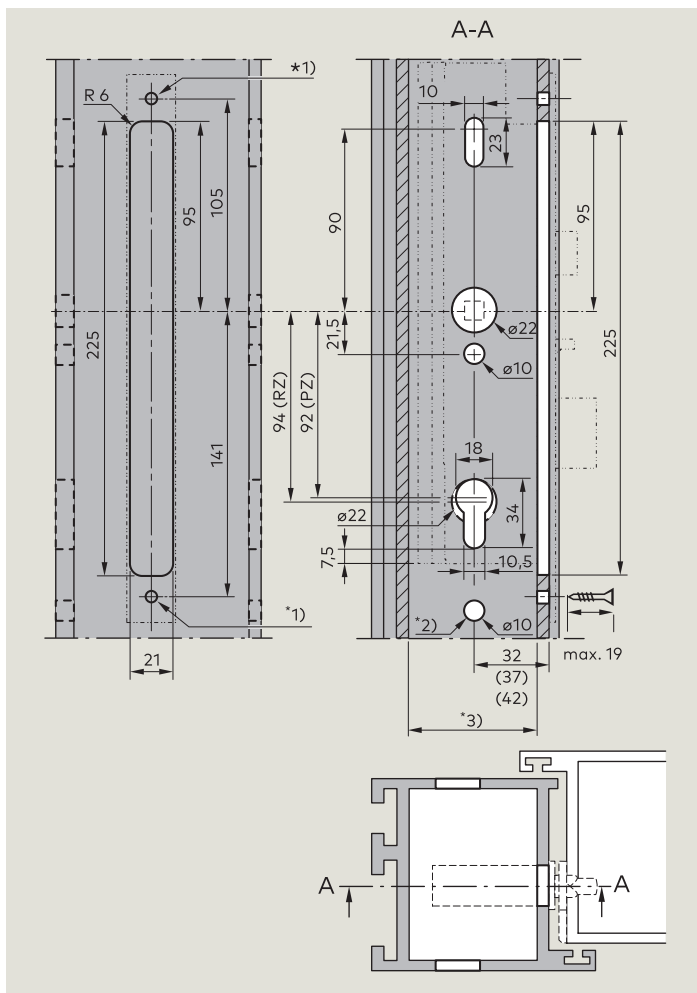
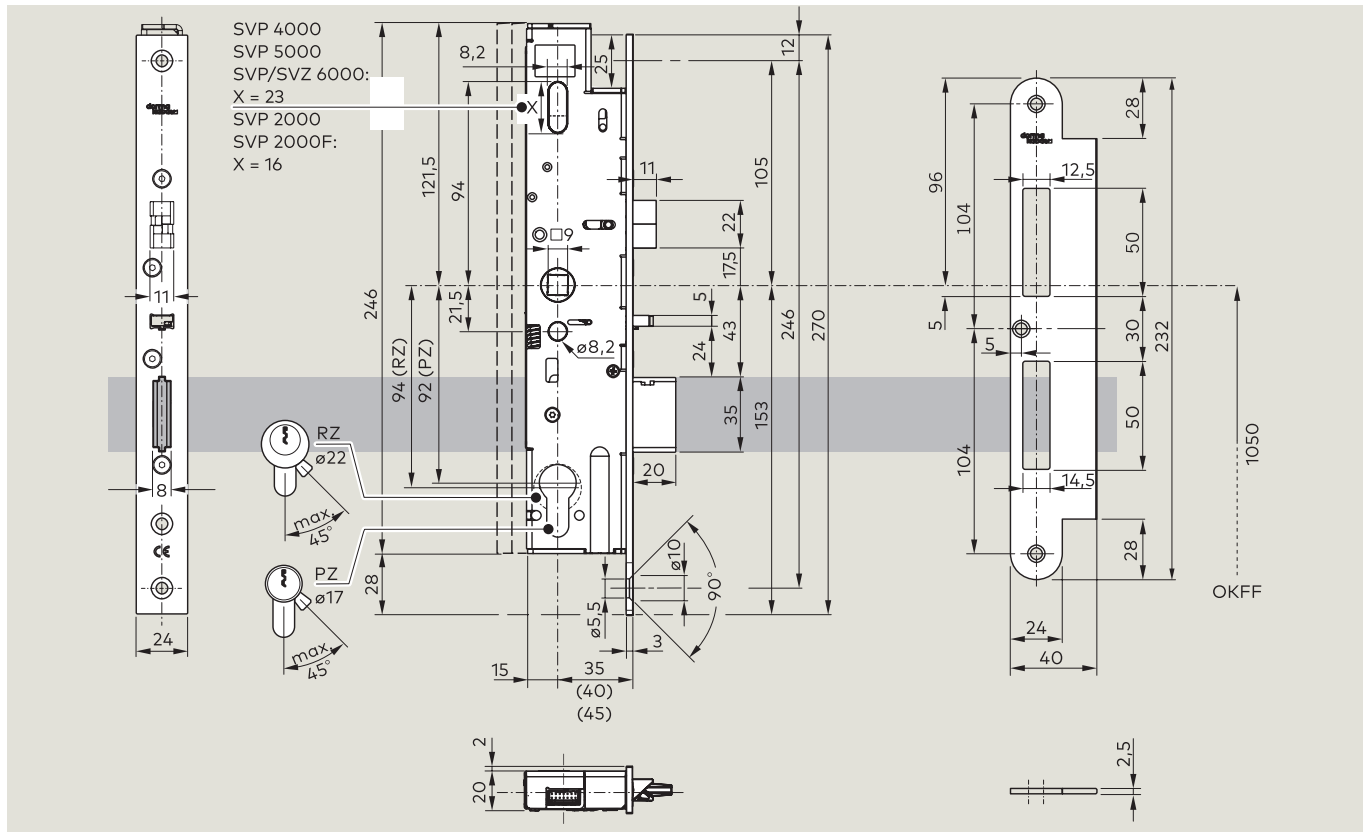


## Uitsparingen stompe deur SVP 2xxx/4xxx/5xxx/6xxx

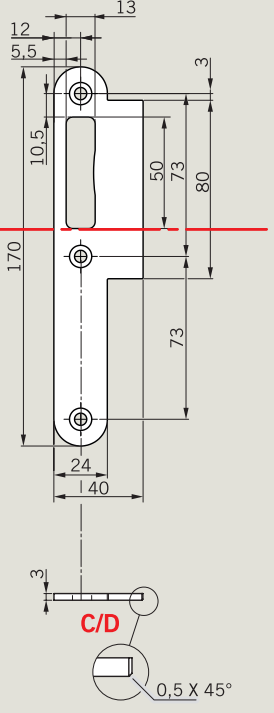
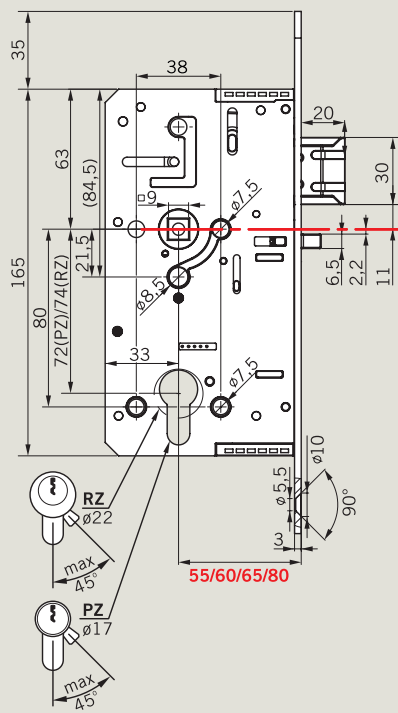
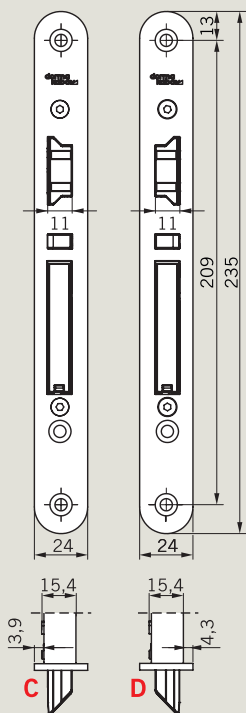
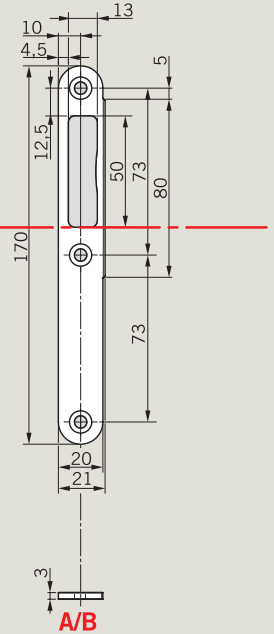
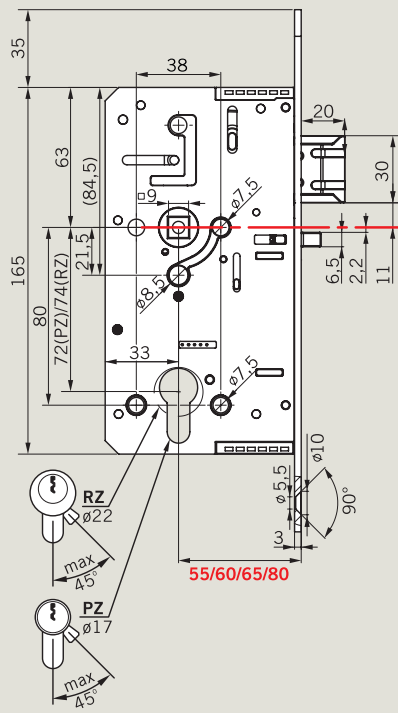
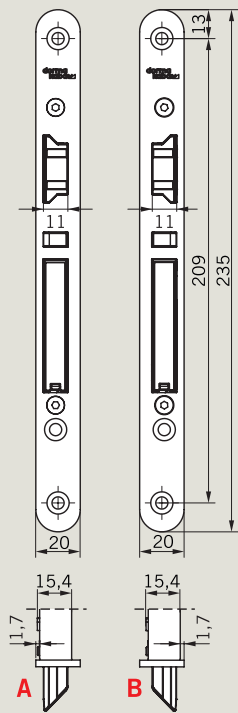
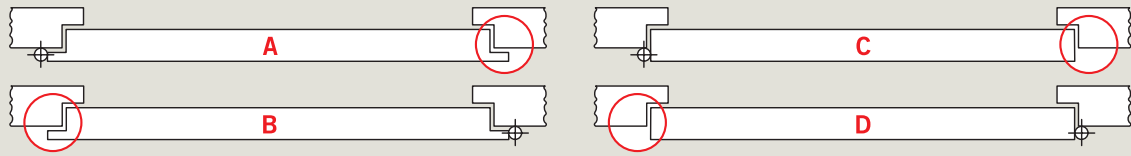




## Afmetingen en uitsparingen SVP 2xxx/4xxx/5xxx/6xxx voor profieldeuren (smalstijl)



# Afmetingen SVP 7xxx Air voor houten deuren (breedstijl)



## SVP 5000 – zelfvergrendelend paniekslot

### SVP 5xxx

Zelfvergrendelend paniekslot met geoptimaliseerde mechanische functiebeveiliging. Tweepuntsvergrendeling door veervoorspanning na sluiten van de deur. Universele stuurschoot (24 mm-voorplaatvarianten DIN L/R bruikbaar), paniekontgrendeling via deurkruk, wisselfunctie voor ontgrendeling met een sleutel van buitenaf.

Stalen nachtschoot 20 mm uitwerpend. 9 mm vierkante krukstijl. Corrosiewerende slotkast in DIN-afmetingen, voorplaat en meegeleverde sluitplaat van roestvrij staal. Gecertificeerd conform EN 179 en conform EN 1125 voor gebruik met paniekdeurbeslag. Inbraakbeveiliging tot WK2 in geschikte deursystemen mogelijk.

### Uitvoering

- Houten opdekdeur
- Houten stompe deur
- Profieldeur
- DIN links
- DIN rechts

### Gatenpatroon

- Profielcilinder PZ
- Rondcilinder RZ

**B** Doornmaat \_\_\_\_\_ mm

Benodigde accessoires (afzonderlijk te bestellen):

- dormakaba SKG\*\* gekeurde sluitkom om te voldoen aan de SKG\*\* voorschriften.

### Benodigde accessoires

zie bladzijde 77

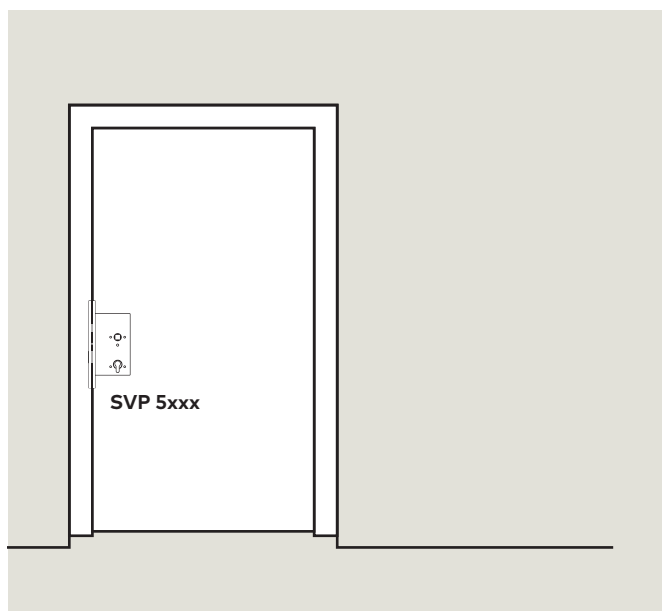
### Maat- en inbouwtekening

zie bladzijde 12

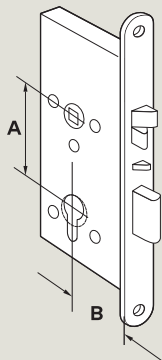
### Keuzehulp

We verwijzen u graag naar de digitale keuzehulp via de website: <https://svpassist.dormakaba-tools.de/nl-nl/>.

### SVP 5xxx slotsituatie



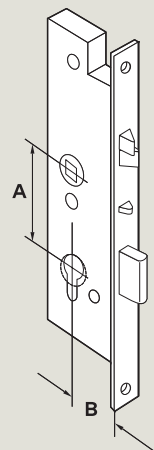


**SVP 5xxx  
voor houten deuren  
(breedstijl)**


Cilindertype	Type deur	Doornmaat	DIN	Type	Artikelnr.	
PZ (A = 70)	Stompe deur Voorplaat 250 x 20 (alleen Frankrijk)	50	L/R	SVP 5241	70524109	
	Stompe deur Voorplaat 250 x 25 (alleen Frankrijk)	50	L/R	SVP 5247	70524709	
PZ (A = 72)	Opdekdeur Voorplaat: 235 x 20	55	L	SVP 5251	70525100	
			R	SVP 5252	70525200	
	60	L	SVP 5261	70526100		
		R	SVP 5262	70526200		
	65	L	SVP 5271	70527100		
		R	SVP 5272	70527200		
	80	L	SVP 5281	70528100		
		R	SVP 5282	70528200		
	100	L	SVP 5291	70529100		
		R	SVP 5292	70529200		
* SKG	Stompe deur Voorplaat: 235 x 24	55	L/R	SVP 5257	70525700	
		60	L/R	SVP 5267	70526700	
		65	L/R	SVP 5277	70527700	
		80	L/R	SVP 5287	70528700	
		100	L/R	SVP 5297	70529700	
RZ (A = 74)	Opdekdeur Voorplaat: 235 x 20	60	L	SVP 5361	70536100	
			R	SVP 5362	70536200	
	65	L	SVP 5371	70537100		
		R	SVP 5372	70537200		
	80	L	SVP 5381	70538100		
		R	SVP 5382	70538200		
	100	L	SVP 5391	70539100		
		R	SVP 5392	70539200		
	* SKG	Stompe deur Voorplaat: 235 x 24	60	L/R	SVP 5367	70536700
			65	L/R	SVP 5377	70537700
80			L/R	SVP 5387	70538700	
100			L/R	SVP 5397	70539700	

Alle afmetingen in millimeter (mm)

PZ Profielcilinder RZ Rondcilinder L DIN links R DIN rechts

**SVP 5xxx  
voor profieldeuren  
(smalstijl)**


Cilindertype	Type deur	Doornmaat	DIN	Type	Artikelnr.
PZ (A = 92)	Profieldeur Voorplaat: 270 x 24	35	Universeel	SVP 5719	70571900
		40	Universeel	SVP 5729	70572900
		45	Universeel	SVP 5739	70573900
RZ (A = 94)	Profieldeur Voorplaat: 270 x 24	35	Universeel	SVP 5819	70581900
		40	Universeel	SVP 5829	70582900
		45	Universeel	SVP 5839	70583900

Alle afmetingen in millimeter (mm)

PZ Profielcilinder RZ Rondcilinder L DIN links R DIN rechts

\*dormakaba SKG\*\* gekeurde sluitkom inclusief sluitplaat met dubbele sparing moet apart worden besteld om te voldoen aan de SKG\*\* voorschriften.

## SVP 4000 – zelfvergrendelend paniekslot met elektrische statuscontacten

### SVP 4xxx

Zelfvergrendelend paniekslot, elektrisch bewaakt, met geoptimaliseerde mechanische functiebeveiliging. Met signaleringscontacten voor herkenning van 'vergrendeld' (> 90%), 'ontgrendeld' (< 10% van de nachtschootuitworp), 'deur open/dicht' via stuurschoot alsmede 'deurkrukbediening/paniekontgrendeling' en 'cilindercontact'. Contactbelastbaarheid: 30 V DC, 100 mA. Tweepuntsvergrendeling door veervoorspanning na sluiten van de deur. Universele stuurschoot (24 mm-voorplaatvarianten DIN L/R bruikbaar). Paniekontgrendeling via deurkruk, wisselfunctie voor ontgrendeling met een sleutel van buitenaf. Stalen nachtschoot met 20 mm uitstoot. 9 mm-vierkante krukruimelaar. Corrosiewerende slotkast in DIN-afmetingen, voorplaat en meegeleverde sluitplaat van roestvrij staal. Gecertificeerd conform EN 179 en conform EN 1125 voor gebruik met paniekdeurbeslag. Inbraakbeveiliging tot WK2 in geschikte deursystemen mogelijk.

Contactbelastbaarheid 100 mA bij max. 30 V DC

Statusmeldingen via potentiaalvrije contacten

### Uitvoering

- Houten opdekdeur
- Houten stompe deur
- Profieldeur
- DIN links  DIN rechts

### Gatenpatroon

- Profielcilinder PZ
- Rondcilinder RZ
- B** Doornmaat \_\_\_\_\_ mm

Benodigde accessoires (afzonderlijk te bestellen):

- dormakaba SVP-A aansluitkabel
- dormakaba KÜ/KS kabelovergang/kabelspiraal
- dormakaba SKG\*\* gekeurde sluitkom om te voldoen aan de SKG\*\* voorschriften.

### Benodigde accessoires

zie bladzijde 74 & 77

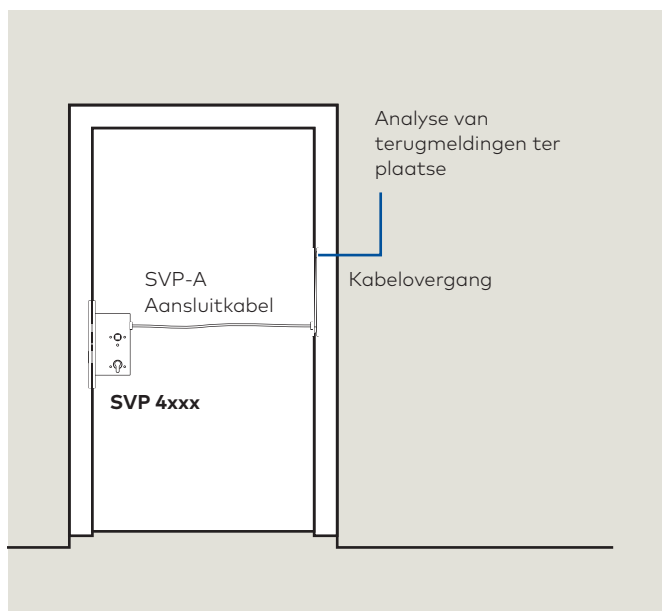
### Maat- en inbouwtekening

zie bladzijde 12

### Keuzehulp

We verwijzen u graag naar de digitale keuzehulp via de website: <https://svpassist.dormakaba-tools.de/nl-nl/>.

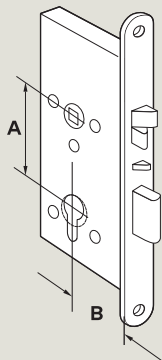
### SVP 4xxx slotsituatie



### Kabelindeling

Kabelkleuren	SVP 4xxx functie
zwart	GND
bruin	„Stuurschoot in“, NC
roze/grijs	„SVP ontgrendeld“, NO
rood	Vrij
wit	Vrij
geel	„SVP ontgrendeld“ en „stuurschoot in“ en cilinder bediend/slot open, C
groen	Cilinder bediend, NO
grijs	Sabotagelijn
roze	Sabotagelijn
rood/blauw	„SVP vergrendeld“, NC
blauw	„Deurkruk bediend“, NO
violet	„SVP vergrendeld“ en „deurkruk bediend“ C

Analyse van terugmeldingen ter plaatse (Bijv. bij koppeling met dormakaba SafeRoute)

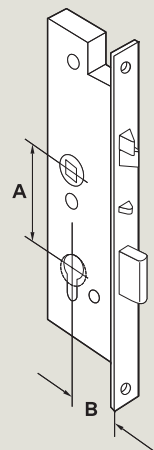
**SVP 4xxx  
voor houten deuren  
(breedstijl)**


Cilindertype	Type deur	Doornmaat	DIN	Type	Artikelnr.	
PZ (A = 70)	Stompe deur Voorplaat 250 x 20 (alleen Frankrijk)	50	L/R	SVP 4241	70424109	
	Stompe deur Voorplaat 250 x 25 (alleen Frankrijk)	50	L/R	SVP 4247	70424709	
PZ (A = 72)	Opdekdeur Voorplaat: 235 x 20	55	L	SVP 4251	70425100	
			R	SVP 4252	70425200	
		60	L	SVP 4261	70426100	
			R	SVP 4262	70426200	
		65	L	SVP 4271	70427100	
			R	SVP 4272	70427200	
		80	L	SVP 4281	70428100	
			R	SVP 4282	70428200	
		100	L	SVP 4291	70429100	
			R	SVP 4292	70429200	
PZ (A = 72)	Stompe deur Voorplaat: 235 x 24	55	L/R	SVP 4257	70425700	
		60	L/R	SVP 4267	70426700	
	*	65	L/R	SVP 4277	70427700	
		80	L/R	SVP 4287	70428700	
		100	L/R	SVP 4297	70429700	
	RZ (A = 74)	Opdekdeur Voorplaat: 235 x 20	60	L	SVP 4361	70436100
				R	SVP 4362	70436200
			65	L	SVP 4371	70437100
				R	SVP 4372	70437200
			80	L	SVP 4381	70438100
			R	SVP 4382	70438200	
		100	L	SVP 4391	70439100	
			R	SVP 4392	70439200	
RZ (A = 74)	Stompe deur Voorplaat: 235 x 24	60	L/R	SVP 4367	70436700	
		65	L/R	SVP 4377	70437700	
		*	80	L/R	SVP 4387	70438700
			100	L/R	SVP 4397	70439700



Alle afmetingen in millimeter (mm)

**PZ** Profielcilinder **RZ** Rondcilinder **L** DIN links **R** DIN rechts

**SVP 4xxx  
voor profieldeuren  
(smalstijl)**


Cilindertype	Type deur	Doornmaat	DIN	Type	Artikelnr.
PZ (A = 92)	Profieldeur Voorplaat: 270 x 24	35	Universeel	SVP 4719	70471900
		40	Universeel	SVP 4729	70472900
		45	Universeel	SVP 4739	70473900
RZ (A = 94)	Profieldeur Voorplaat: 270 x 24	35	Universeel	SVP 4819	70481900
		40	Universeel	SVP 4829	70482900
		45	Universeel	SVP 4839	70483900

Alle afmetingen in millimeter (mm)

**PZ** Profielcilinder **RZ** Rondcilinder **L** DIN links **R** DIN rechts

\*dormakaba SKG\*\* gekeurde sluitkom inclusief sluitplaat met dubbele sparing moet apart worden besteld om te voldoen aan de SKG\*\* voorschriften.

## SVP 6000 – zelfvergrendelend solenoid paniekslot

### SVP 6xxx

Zelfvergrendelend paniekschakelslot, uitvoeringen voor kaderprofiel- (67xx/68xx) of houten deuren (62xx/63xx), elektrisch bewaakt, met gedeelde kruktuimelaar, elektrisch aangestuurde externe deurkruk en geoptimaliseerde mechanische functiebeveiliging. Met signaleringscontacten voor herkenning van 'vergrendeld' (> 90%), 'ontgrendeld' (< 10% van de nachtschootuitworp), 'deur open/dicht' via stuurschoot alsmede 'deurkrukbediening/paniekontgrendeling' en 'cilindercontact'. Externe deurkruk in stroomloze toestand afgekoppeld (arbeidsstroom) of aangekoppeld (ruststroom). Via aansturing van de magneetspoel (bijv. door toegangscontrolesysteem) wordt de externe deurkruk aan- of afgekoppeld. Deurkruk in de vluchtrichting is altijd aangekoppeld. De aansturing van de externe deurkruk wordt via GND-contact door middel van een potentiaalvrije sluiters (arbeidsstroom) of opener (ruststroom) uitgevoerd. Permanent open (permanente aankoppeling van de externe deurkruk, bijv. voor bedrijf overdag) mogelijk. Tweepuntsvergrendeling door veervoorspanning na sluiten van de deur. Universele stuurschoot (24 mm-voorplaatvarianten DIN L/R bruikbaar). Ontgrendeling van buitenaf met een sleutel of aankoppelbare externe deurkruk. Stalen nachtschoot 20 mm uitwerpend.

Gedeelde 9 mm vierkante kruktuimelaar. Corrosiewerende slotkast in DIN-afmetingen, voorplaat en meegeleverde sluitplaat van roestvrij staal. Stroomverbruik: max. 0,4 A, contactbelastbaarheid: max. 30 V DC, 100 mA. Inbraakbeveiliging tot WK2 in geschikte deursystemen mogelijk.

### SVP 62xx/63xx

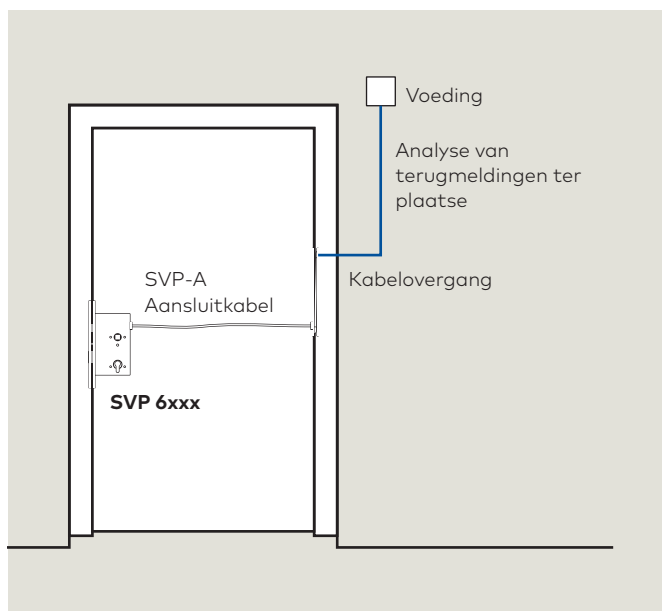
SVP 6000 uitvoering voor houten deuren. Arbeids- of ruststroommodus universeel op het slot instelbaar. Aansluiting universeel op 12 V DC/24 V DC (gestabiliseerd) zonder omschakeling vooraf. Paniekzijde omschakelbaar door bevoegd personeel met speciaal gereedschap. Gecertificeerd conform EN 179 en EN 1125 voor gebruik met paniekdeurbeslag.

### SVP 67xx/68xx

SVP 6000 uitvoering voor profieldeuren. Arbeidsstroom- of ruststroomuitvoering. Aansluiting universeel op 12 V DC/24 V DC (gestabiliseerd) zonder omschakeling vooraf. Gecertificeerd conform EN 179 en EN 1125 voor gebruik met paniekdeurbeslag.

Voedingspanning	12 of 24 V DC gestabiliseerd (+/- 10 %)
Stroomverbruik	0,15 A (max. 0,3 A)
Contactbelastbaarheid	max. 30 V DC, 100 mA
Statusmeldingen via potentiaalvrije contacten	

### SVP 6xxx slotsituatie



### Kabelindeling

Kabelkleuren	SVP 6xxx functie
zwart	GND
bruin	„Stuurschoot in“, NC
roze/grijs	„SVP ontgrendeld“, NO
rood	Deurkruk aankoppelen via GND-contact arbeidsstroom = NO/ruststroom = NC
wit	+12 V DC of +24 V DC (gestabiliseerd)
geel	„SVP ontgrendeld“ en „stuurschoot in“ en cilinder bediend/slot open, C
groen	Cilinder bediend, NO
grijs	Sabotagelijijn
roze	Sabotagelijijn
rood/blauw	„SVP vergrendeld“, NC
blauw	„Deurkruk bediend“, NO
violet	„SVP vergrendeld“ en „deurkruk bediend“ C

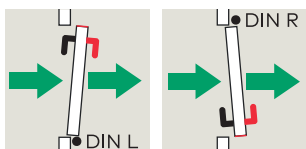
Analyse van terugmeldingen ter plaatse  
(Bijv. bij koppeling met dormakaba SafeRoute)

## Uitvoering

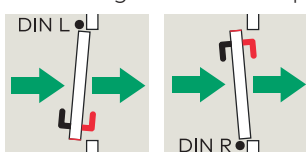
- Houten opdekdeur
- Houten stompe deur
- Profieldeur
- DIN links  DIN rechts

## Opening vluchtweg





- Vluchtweg naar buiten openend (normale situatie)



- Vluchtweg naar binnen openend (bijzondere situatie)



### Deur is in vluchtrichting altijd te openen

-  Vluchtrichting
-  Deurkruk permanent aangekoppeld
-  Deurkruk elektrisch aankoppelbaar
-  Deurscharnier L / R

## Gatenpatroon

- Profielcilinder PZ
- Rondcilinder RZ
- B** Doornmaat \_\_\_\_\_ mm

- Ruststroom (alleen bij smalstijlversie, breedstijlversie is instelbaar)
- Arbeidsstroom (alleen bij smalstijlversie, breedstijlversie is instelbaar)

## Benodigde accessoires (afzonderlijk te bestellen):

- dormakaba SVP-A aansluitkabel
- dormakaba KÜ/KS kabelovergang/kabelspiraal
- dormakaba NT voeding
- dormakaba SKG\*\* gekeurde sluitkom om te voldoen aan de SKG\*\* voorschriften.

## Benodigde accessoires

zie bladzijde 74 & 77

## Maat- en inbouwtekening

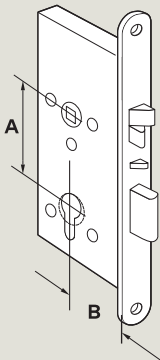


zie bladzijde 12

## Keuzehulp

We verwijzen u graag naar de digitale keuzehulp via de website: <https://svpassist.dormakaba-tools.de/nl-nl/>.

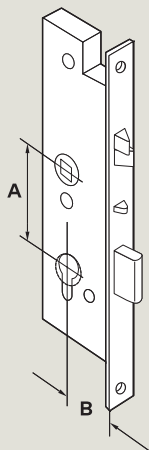


## SVP 6000 – zelfvergrendelend solenoid paniekslot

SVP 6xxx voor houten deuren (breedstijl)	Cilindertype	Type deur	Doornaat	Opening	DIN	Type	Artikelnr.		
	PZ (A = 70)	Stompe deur Voorplaat 250 x 20 (alleen Frankrijk)	50	Naar buiten/n. binnen	L/R	SVP 6241	70624109		
				Naar binnen/n. buiten	L/R	SVP 6242	70624209		
		Stompe deur Voorplaat 250 x 25 (alleen Frankrijk)	50	Naar buiten/n. binnen	L/R	SVP 6247	70624809		
				Naar binnen/n. buiten	L/R	SVP 6248	70624709		
		PZ (A = 72)	Opdekdeur Voorplaat: 235 x 20	55	Naar buiten	L	SVP 6251	70625100	
						R	SVP 6252	70625200	
					Naar binnen	L	SVP 6253	70625300	
						R	SVP 6254	70625400	
				60	Naar buiten	L	SVP 6261	70626100	
						R	SVP 6262	70626200	
					Naar binnen	L	SVP 6263	70626300	
						R	SVP 6264	70626400	
				65	Naar buiten	L	SVP 6271	70627100	
						R	SVP 6272	70627200	
					Naar binnen	L	SVP 6273	70627300	
						R	SVP 6274	70627400	
				80	Naar buiten	L	SVP 6281	70628100	
						R	SVP 6282	70628200	
					Naar binnen	L	SVP 6283	70628300	
						R	SVP 6284	70628400	
				100	Naar buiten	L	SVP 6291	70629100	
						R	SVP 6292	70629200	
					Naar binnen	L	SVP 6293	70629300	
						R	SVP 6294	70629400	
			Stompe deur Voorplaat: 235 x 24	55	Naar buiten/n. binnen	L/R	SVP 6257	70625700	
					Naar binnen/n. buiten	L/R	SVP 6258	70625800	
			*		60	Naar buiten/n. binnen	L/R	SVP 6267	70626700
						Naar binnen/n. buiten	L/R	SVP 6268	70626800
				65	Naar buiten/n. binnen	L/R	SVP 6277	70627700	
					Naar binnen/n. buiten	L/R	SVP 6278	70627800	
			80	Naar buiten/n. binnen	L/R	SVP 6287	70628700		
				Naar binnen/n. buiten	L/R	SVP 6288	70628800		
			100	Naar buiten/n. binnen	L/R	SVP 6297	70629700		
				Naar binnen/n. buiten	L/R	SVP 6298	70629800		
		RZ (A = 74)	Opdekdeur Voorplaat: 235 x 20	60	Naar buiten	L	SVP 6361	70636100	
					R	SVP 6362	70636200		
					Naar binnen	L	SVP 6363	70636300	
						R	SVP 6364	70636400	
				65	Naar buiten	L	SVP 6371	70637100	
						R	SVP 6372	70637200	
				Naar binnen	L	SVP 6373	70637300		
					R	SVP 6374	70637400		
			80	Naar buiten	L	SVP 6381	70638100		
					R	SVP 6382	70638200		
				Naar binnen	L	SVP 6383	70638300		
					R	SVP 6384	70638400		
			100	Naar buiten	L	SVP 6391	70639100		
					R	SVP 6392	70639200		
				Naar binnen	L	SVP 6393	70639300		
					R	SVP 6394	70639400		
	*	Stompe deur Voorplaat: 235 x 24	60	Naar buiten/n. binnen	L/R	SVP 6367	70636700		
				Naar binnen/n. buiten	L/R	SVP 6368	70636800		
			65	Naar buiten/n. binnen	L/R	SVP 6377	70637700		
				Naar binnen/n. buiten	L/R	SVP 6378	70637800		
			80	Naar buiten/n. binnen	L/R	SVP 6387	70638700		
				Naar binnen/n. buiten	L/R	SVP 6388	70638800		
		100	Naar buiten/n. binnen	L/R	SVP 6397	70639700			
			Naar binnen/n. buiten	L/R	SVP 6398	70639800			

Alle afmetingen in millimeter (mm) **PZ** Profielcilinder **RZ** Rondcilinder **L** DIN links **R** DIN rechts  
Alle uitvoeringen voor +12 V/24 V DC arbeidsstroom/ruststroom

\* dormakaba SKG\*\* gekeurde sluitkom inclusief sluitplaat met dubbele sparring moet apart worden besteld om te voldoen aan de SKG\*\* voorschriften.

**SVP 6xxx  
voor profieldeuren  
(smalstijl)**


Cilindertype	Type deur	Doornmaat	Opening/DIN	Type	Artikelnr.
PZ (A = 92)	Profieldeur Voorplaat: 270 x 24	35	R-naar buiten/L-naar binnen	SVP6710	706710xx
			L-naar buiten/R-naar binnen	SVP6719	706719xx
		40	R-naar buiten/L-naar binnen	SVP6720	706720xx
			L-naar buiten/R-naar binnen	SVP6729	706729xx
		45	R-naar buiten/L-naar binnen	SVP6730	706730xx
			L-naar buiten/R-naar binnen	SVP6739	706739xx
RZ (A = 94)	Profieldeur Voorplaat: 270 x 24	35	R-naar buiten/L-naar binnen	SVP6810	706810xx
			L-naar buiten/R-naar binnen	SVP6819	706819xx
		40	R-naar buiten/L-naar binnen	SVP6820	706820xx
			L-naar buiten/R-naar binnen	SVP6829	706829xx
		45	R-naar buiten/L-naar binnen	SVP6830	706830xx
			L-naar buiten/R-naar binnen	SVP6839	706839xx

Alle afmetingen in millimeter (mm)

**PZ** Profielcilinder

**RZ** Rondcilinder

**xx**

00 - Arbeidsstroomuitvoering (Fail Secure)

50 - Ruststroomuitvoering (Fail Safe)

**Aanwijzing:**

Bij de versie met 24-voorplaat zijn de sloten voor DIN links naar binnen/DIN rechts naar buiten of DIN rechts naar binnen/DIN links naar buiten identiek.

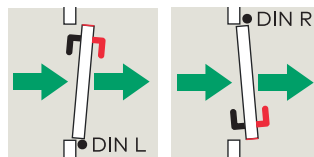
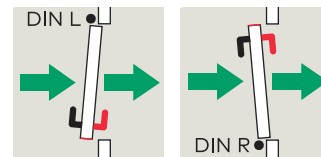
**Deur is in vluchtrichting altijd te openen**

➔ Vluchtrichting

└ Deurkruk permanent aangekoppeld

└ Deurkruk elektrisch aankoppelbaar

● Deurscharnier L / R

**Naar buiten openend  
(normale situatie)**

**Naar binnen openend  
(bijzondere situatie)**


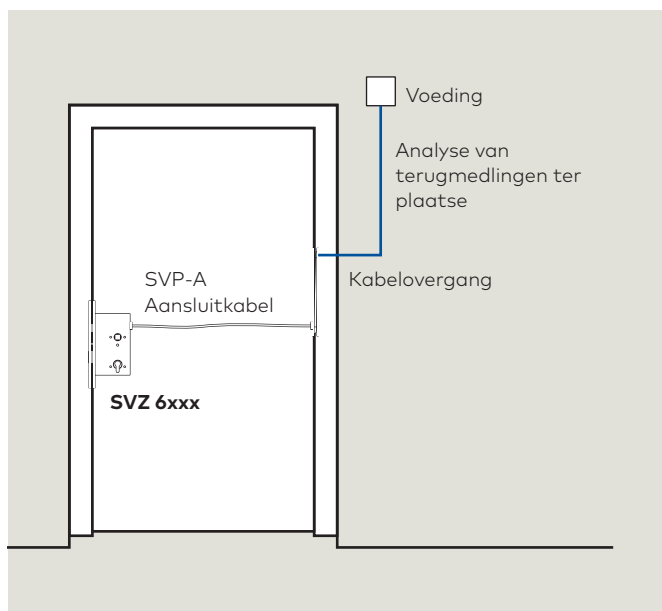
## SVZ 6000 – zelfvergrendeld toegangscontroleslot

### SVZ 6xxx **F**

Zelfvergrendelend toegangscontroleslot, elektrisch bewaakt, met eendelige kruktoemelaar, elektrisch aangestuurde externe buitenkruk in arbeidsstroom- of ruststroomuitvoering en geoptimaliseerde mechanische functiebeveiliging. Met signaleringscontacten voor herkenning van 'vergrendeld' (> 90% van de nachtschootuitworp), 'ontgrendeld' (< 10% van de nachtschootuitworp), 'deur open/dicht' via stuurschoot alsmede 'deurkrukbediening/cilindercontact'. De deurkrukken zijn in stroomloze toestand afgekoppeld (arbeidsstroom) of aangekoppeld (ruststroom). Via de aansturing van de magneetspoel in het slot (bijv. toegangscontrolesysteem) worden de deurkrukken aangekoppeld of afgekoppeld. De aansturing van de deurkrukken wordt via een GND-contact door middel van een potentiaalvrije sluiters (arbeidsstroom) of opener (ruststroom) uitgevoerd. PERMANENT OPEN (permanente aankoppeling van de deurkruk, bijv. voor bedrijf overdag) is mogelijk. Aansluiting universeel op 12 V DC/24 V DC, stroomverbruik: max. 0,4 A, contactbelastbaarheid: max. 30 V DC, 100 mA. Tweepuntsvergrendeling door veer-voorspanning bij sluiten van de deur. Universele stuurschoot (24mm- voorplaatvarianten DIN links/rechts bruikbaar). Ontgrendeling met een sleutel of aankoppelbare deurkruk. Stalen nachtschoot 20 mm uitwerpend. Gedeelte 9 mm vierkante kruktoemelaar. Corrosiewerende slotkast in DIN-afmetingen, voorplaat en meegeleverde sluitplaat van roestvrij staal. Inbraakbeveiliging tot RC2 in geschikte deursystemen mogelijk.

Voedingspanning	universeel op 12/24 V DC
Stroomverbruik	0,15 A (max. 0,3 A)
Contactbelastbaarheid	max. 30 V DC, 100 mA
Statusmeldingen via potentiaalvrije contacten	

### SVZ 6xxx slotsituatie



### Uitvoering

- Houten opdekdeur
- Houten stompe deur
- Profieldeur
- DIN links  DIN rechts

### Gatenpatroon

- Profielcilinder PZ
- Rondcilinder RZ
- B** Doornmaat \_\_\_\_\_ mm

- Ruststroom (alleen bij smalstijlversie, breedstijlversie is instelbaar)
- Arbeidsstroom (alleen bij smalstijlversie, breedstijlversie is instelbaar)

Benodigde accessoires (afzonderlijk te bestellen):

- dormakaba SVP-A aansluitkabel
- dormakaba KÜ/KS kabelovergang/kabelspiraal
- dormakaba NT voeding
- dormakaba SKG\*\* gekeurde sluitkom om te voldoen aan de SKG\*\* voorschriften.

### Benodigde accessoires

zie bladzijde 74 & 77

### Maat- en inbouwtekening

zie bladzijde 12

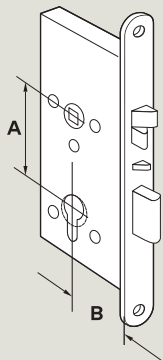
### Keuzehulp

We verwijzen u graag naar de digitale keuzehulp via de website: <https://svpassist.dormakaba-tools.de/nl-nl/>.

### Kabelindeling

Kabelkleuren	SVZ 6xxx functie
zwart	GND
bruin	„Stuurschoot in“, NC
roze/grijs	„SVP ontgrendeld“, NO
rood	Deurkruk aankoppelen via GND-contact arbeidsstroom = NO/ruststroom = NC
wit	+12 V DC of +24 V DC (gestabiliseerd)
geel	„SVP ontgrendeld“ en „stuurschoot in“ en cilinder bediend/slot open, C
groen	Cilinder bediend, NO
grijs	Sabotagelijn
roze	Sabotagelijn
rood/blauw	„SVP vergrendeld“, NC
blauw	„Deurkruk bediend“, NO
violet	„SVP vergrendeld“ en „deurkruk bediend“ C

Analyse van terugmeldingen ter plaatse  
(Bijv. bij koppeling met dormakaba SafeRoute)

**SVZ 6xxx  
voor houten deuren  
(breedstijl)**


Cilindertype	Type deur	Doornmaat	DIN	Type	Artikelnr.
PZ (A = 70)	Stompe deur	50	L/R	SVZ 6241/6242	70624119
	Voorplaat 250 x 20 (alleen Frankrijk)				
	Stompe deur	50	L/R	SVZ 6247/6248	70624819
	Voorplaat 250 x 25 (alleen Frankrijk)				
PZ (A = 72)	Opdekdeur	55	L	SVZ6251	70625110
			R	SVZ6252	70625210
	Voorplaat: 235 x 20	60	L	SVZ6261	70626110
			R	SVZ6262	70626210
	65	L	SVZ6271	70627110	
		R	SVZ6272	70627210	
RZ (A = 74)	Opdekdeur	55	L/R	SVZ6257/6258	70625810
			L/R	SVZ6267/6268	70626810
	Voorplaat: 235 x 24	60	L/R	SVZ6267/6268	70626810
			L/R	SVZ6277/6278	70627810
	65	L	SVZ6361	70636110	
		R	SVZ6362	70636210	
65	L	SVZ6371	70637110		
	R	SVZ6372	70637210		
* *	Stompe deur	60	L/R	SVZ6367/6368	70636810
		Voorplaat: 235 x 24	65	L/R	SVZ6377/6378

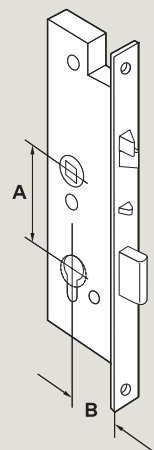


Alle afmetingen in millimeter (mm)

**PZ** Profielcilinder **RZ** Rondcilinder **L** DIN links **R** DIN rechts

Alle uitvoeringen voor +12 V/24 V DC

Arbeidsstroom/Ruststroom

**SVZ 6xxx  
voor profieldeuren  
(smalstijl)**


Cilindertype	Type deur	Doornmaat	DIN	Type	Artikelnr.	
PZ (A = 92)	Profieldeur	35	Universeel	SVZ6719	706719xx	
		Voorplaat: 270 x 24	40	Universeel	SVZ6729	706729xx
			45	Universeel	SVZ6739	706739xx
RZ (A = 94)		35	Universeel	SVZ6819	706819xx	
		40	Universeel	SVZ6829	706829xx	
		45	Universeel	SVZ6839	706839xx	

Alle afmetingen in millimeter (mm)

**PZ** Profielcilinder

**RZ** Rondcilinder

**xx**

10 - Arbeidsstroomuitvoering (Fail Secure)

60 - Ruststroomuitvoering (Fail Safe)

**Aanwijzing:**

Bij de versie met 24-voorplaat zijn de sloten voor DIN links naar binnen/DIN rechts naar buiten of DIN rechts naar binnen/DIN links naar buiten identiek.

\*dormakaba SKG\*\* gekeurde sluitkom inclusief sluitplaat met dubbele sparring moet apart worden besteld om te voldoen aan de SKG\*\* voorschriften.

## SVP 7000 Air – Het batterijgevoede zelfvergrendelend paniekslot

### SVP 7xxx Air

Zelfvergrendelend paniekslot voor houten deuren, batterijgevoede, met gedeelte krukkuimelaar, elektrisch aanstuurbare externe buitenkruk. Arbeidsstroom. Via de overdrachtsbox SVP-S AIR (geïntegreerd in het bestaande toegangscontrolesysteem) of de handzender SVP-AIR kan de externe deurkruk worden aan- of afgekoppeld. Deurkruk in de vluchtrichting is altijd aangekoppeld. Er is geen bekabeling voor de deur nodig. Kortstondige ontgrendeling of permanent open (permanente aankoppeling van de externe deurkruk) mogelijk. Programmering van maar liefst 99 bevoegdheden en vervangen van de batterij zonder uitbouwen van het slot, beveiligd via de slotcilinder. Stalen nachtschoot 20 mm uitwerpend; 9 mm-gedeelde vierkante krukkuimelaar. Corrosiewerende slotkast in DIN-afmetingen, voorplaat en meegeleverde sluitplaat van roestvrij staal. Gecertificeerd cf. EN 179, EN 1125

### Uitvoering

- Houten opdekdeur
- Houten stompe deur
- DIN links  DIN rechts

### Gatenpatroon

- Profielcilinder PZ
- Rondcilinder RZ
- B** Doornmaat \_\_\_\_\_ mm

Optionele toebehoren (apart te bestellen):

- SVP-S Air universele overdrachtsbox
- SVP-Air Transmitter handzender

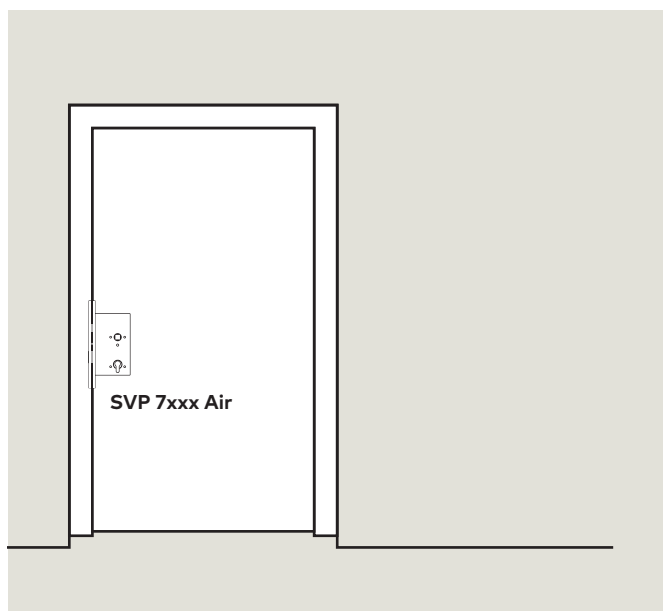
### Maat- en inbouwtekening

zie bladzijde 15

### Keuzehulp

We verwijzen u graag naar de digitale keuzehulp via de website: <https://svpassist.dormakaba-tools.de/nl-nl/>.

### SVP 7xxx Air Slotsituatie



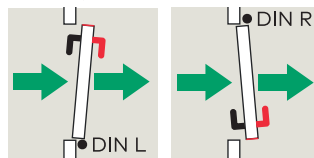
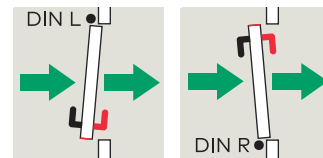
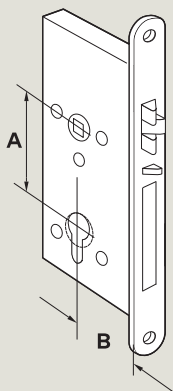
**Deur is in vluchtrichting altijd te openen**

➔ Vluchtrichting

└ Deurkruk permanent aangekoppeld

└ Deurkruk elektrisch aankoppelbaar

● Deurscharnier L / R

**Naar buiten openend (normale situatie)****Naar binnen openend (bijzondere situatie)****SVP 7xxx Air voor houten deuren (breedstijl)**

Cilindertype	Type deur	Doornmaat	Aanslagzijde	DIN	Type	Artikelnr.
PZ (A = 72)	Opdekdeur Voorplaat: 235 x 20	55	n. buiten open	L	SVP 7251 Air	70725100
			n. buiten open.	R	SVP 7252 Air	70725200
			n. binnen open.	L	SVP 7253 Air	70725300
			n. binnen open.	R	SVP 7254 Air	70725400
		60	n. buiten open.	L	SVP 7261 Air	70726100
			n. buiten open.	R	SVP 7262 Air	70726200
			n. binnen open.	L	SVP 7263 Air	70726300
			n. binnen open.	R	SVP 7264 Air	70626400
		65	n. buiten open.	L	SVP 7271 Air	70727100
			n. buiten open.	R	SVP 7272 Air	70727200
			n. binnen open.	L	SVP 7273 Air	70727300
			n. binnen open.	R	SVP 7274 Air	70727400
	80	n. buiten open.	L	SVP 7281 Air	70728100	
		n. buiten open.	R	SVP 7282 Air	70728200	
		n. binnen open.	L	SVP 7283 Air	70728300	
		n. binnen open.	R	SVP 7284 Air	70728400	
	Stompe deur Voorplaat: 235 x 24	55	n. binnen open.	L	SVP 7255 Air	70725500
			n. binnen open.	R	SVP 7256 Air	70725600
			n. buiten open.	L	SVP 7257 Air	70725700
			n. buiten open.	R	SVP 7258 Air	70725800
		60	n. binnen open.	L	SVP 7265 Air	70726500
			n. binnen open.	R	SVP 7266 Air	70726600
			n. buiten open.	L	SVP 7267 Air	70726700
			n. buiten open.	R	SVP 7268 Air	70726800
65		n. binnen open.	L	SVP 7275 Air	70727500	
		n. binnen open.	R	SVP 7276 Air	70727600	
		n. buiten open.	L	SVP 7277 Air	70727700	
		n. buiten open.	R	SVP 7278 Air	70727800	
80	n. binnen open.	L	SVP 7285 Air	70728500		
	n. binnen open.	R	SVP 7286 Air	70728600		
	n. buiten open.	L	SVP 7287 Air	70728800		
	n. buiten open.	R	SVP 7288 Air	70728800		
RZ (A = 74)	Opdekdeur Voorplaat: 235 x 20	60	n. buiten open.	L	SVP 7361 Air	70736100
			n. buiten open.	R	SVP 7362 Air	70736200
			n. binnen open.	L	SVP 7363 Air	70736300
			n. binnen open.	R	SVP 7364 Air	70736400
		65	n. buiten open.	L	SVP 7371 Air	70737100
			n. buiten open.	R	SVP 7372 Air	70737200
			n. binnen open.	L	SVP 7373 Air	70737300
			n. binnen open.	R	SVP 7374 Air	70737400
		80	n. buiten open.	L	SVP 7381 Air	70738100
			n. buiten open.	R	SVP 7382 Air	70738200
			n. binnen open.	L	SVP 7383 Air	70738300
			n. binnen open.	R	SVP 7384 Air	70738400
	Stompe deur Voorplaat: 235 x 24	60	n. binnen open.	L	SVP 7365 Air	70736500
			n. binnen open.	R	SVP 7366 Air	70736600
			n. buiten open.	L	SVP 7367 Air	70736700
			n. buiten open.	R	SVP 7368 Air	70736800
		65	n. binnen open.	L	SVP 7375 Air	70737500
			n. binnen open.	R	SVP 7376 Air	70737600
			n. buiten open.	L	SVP 7377 Air	70737700
			n. buiten open.	R	SVP 7378 Air	70737800
		80	n. binnen open.	L	SVP 7385 Air	70738500
			n. binnen open.	R	SVP 7386 Air	70738600
			n. buiten open.	L	SVP 7387 Air	70738700
			n. buiten open.	R	SVP 7388 Air	70738800

Alle afmetingen in millimeter (mm) PZ Profielcilinder RZ Rondcilinder L DIN links R DIN rechts



## SVP 2000 – zelfvergrendelend paniekmotorslot

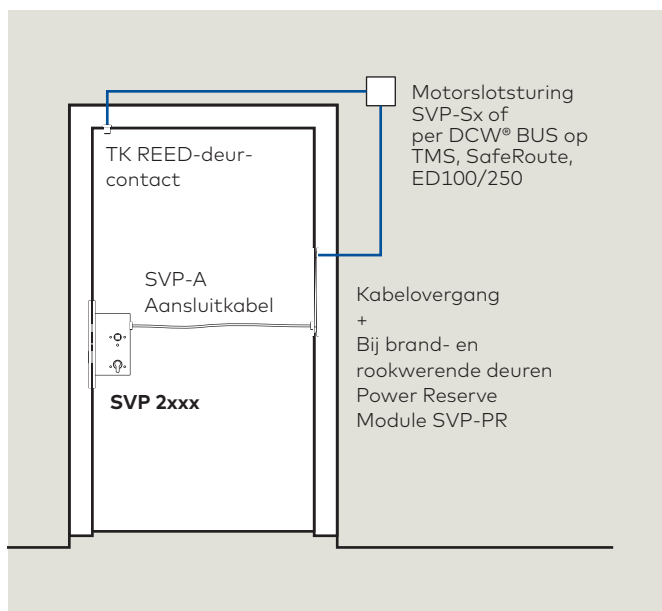
### SVP 2xxx

Zelfvergrendelend paniekmotorslot met geoptimaliseerde mechanische en elektrische functiebeveiliging. Gebruiksmodi rechtstreeks via analoge aansturing, met externe sturing SVP-S 3x (Zwitserland) en SVP-S 4x (met volledige functionaliteit) of via DCW®-BUS of via CAN-BUS op TMS, Saferoute en/of ED 100/250 mogelijk. Led-statusindicatie geeft storingsmeldingen aan, zoals onjuiste bedrijfsspanning of busverbinding onderbroken en andere! Met signaleringscontacten voor herkenning van 'vergrendeld' (> 90%), 'ontgrendeld' (< 10% van de nachtschootuitworp), 'deur open/dicht' via stuurschoot alsmede 'deurkrukbediening/paniekontgrendeling' en 'cilindercontact'. Tweepuntsvergrendeling door veervoorspanning na sluiten van de deur. Universele stuurschoot (24 mm-voorplaatvarianten DIN links en DIN rechts bruikbaar). Paniekontgrendeling via deurkruk conform EN 179 of panieksluiting conform EN 1125 alsmede wisselfunctie voor ontgrendeling met een sleutel van buitenaf. Stalen nachtschoot 20 mm uitwerpend, 9 mm- vierkante krukstuimelaar. Corrosiewerende slotkast in DIN-afmetingen, voorplaat en meegeleverde sluitplaat van roestvrij staal. Aansluiting op 24 V. Inbraakbeveiliging tot WK2 in geschikte deursystemen mogelijk.

**F** Voor brand- en rookwerende deuren in combinatie met de PR-Module (Noodstroomvoorziening).

Voedingsspanning	24 V DC gestabiliseerd (+/- 15 %)
Stroomverbruik	0,05 A (max. 0,3 A)
Busbedrijf	DCW®-Bus of CAN-Bus (ISO 11898-3)
Signaal "vergrendeld"	Uitgang geschakeld tegen GND, 30 mA bij max. 30 V DC

### SVP 2xxx slotsituatie



### Uitvoering

- Houten opdekdeur (hoeksluitplaat)
- Houten stompe deur (voorplaat met lap)
- Profieldeur (voorplaat met lap)
- DIN links  DIN rechts

### Gatenpatroon

- Profielcilinder PZ  Rondcilinder RZ

**B** Doornmaat \_\_\_\_\_ mm

### Benodigde accessoires (apart te bestellen):

- dormakaba SVP-A aansluitkabel
- dormakaba KÜ/KS kabelovergang/kabelspiraal
- dormakaba TK Reed-deurcontact
- bij brandwerende deuren dormakaba SVP-PR
- dormakaba SKG\*\* gekeurde sluitkom om te voldoen aan de SKG\*\* voorschriften.

### Sturing via

- dormakaba SVP-S3x (CH)/ S4x DCW® motorslotsturing
- TMS of SafeRoute
- automatische draaideuraandrijving ED100/250

### Benodigde accessoires

zie bladzijde 74 & 77

### Maat- en inbouwtekening

zie bladzijde 12

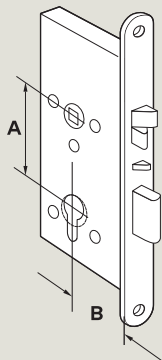
### Keuzehulp

We verwijzen u graag naar de digitale keuzehulp via de website: <https://svpassist.dormakaba-tools.de/nl-nl/>.

### Kabelindeling

Kabelkleuren	SVP 2xxx functie		
	CAN	Stand alone	SVP-S3x, S4x, Saferoute, TMS of ED 100/250
zwart	GND (3)	GND (3)	GND (3)
bruin	-	-	-
roze/grijs	-	-	-
rood	-	SVP ontgrendelen via GND-contact	-
wit	+24 V DC (1)	+24 V DC (1)	+24 V DC (1)
geel	CAN L	-	A (DCW® Data)
groen	CAN H	-	B (DCW® Data)
grijs	-	-	-
roze	-	-	-
rood/blauw	-	-	-
blauw	-	Deurcontact via GND-contact	-
violet	SVP vergrendeld	SVP vergrendeld 30 mA Out	SVP vergrendeld 30 mA Out

- = niet toegekend

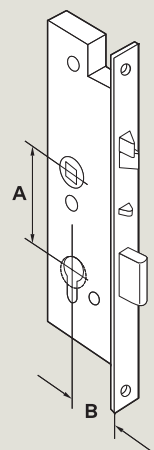
**SVP 2xxx  
voor houten deuren  
(breedstijl)**


Cilindertype	Type deur	Doornmaat	DIN	Type	Artikelnr.
PZ (A = 70)	Stompe deur Voorplaat 250 x 20 (alleen Frankrijk)	50	L/R	SVP 2241	70224109
	Stompe deur Voorplaat 250 x 25 (alleen Frankrijk)	50	L/R	SVP 2247	70224709
PZ (A = 72)	Opdekdeur Voorplaat: 235 x 20	55	L	SVP 2251	70225100
			R	SVP 2252	70225200
	60	L	SVP 2261	70226100	
		R	SVP 2262	70226200	
	65	L	SVP 2271	70227100	
		R	SVP 2272	70227200	
	80	L	SVP 2281	70228100	
		R	SVP 2282	70228200	
	100	L	SVP 2291	70229100	
		R	SVP 2292	70229200	
* RZ (A = 74)	Stompe deur Voorplaat: 235 x 24	55	L/R	SVP 2257/2258	70225700
		60	L/R	SVP 2267/2268	70226700
	65	L/R	SVP 2277/2278	70227700	
	80	L/R	SVP 2287	70228700	
	100	L/R	SVP 2297	70229700	
	Opdekdeur Voorplaat: 235 x 20	60	L	SVP 2361	70236100
			R	SVP 2362	70236200
	65	L	SVP 2371	70237100	
		R	SVP 2372	70237200	
	80	L	SVP 2381	70238100	
R		SVP 2382	70238200		
100	L	SVP 2391	70239100		
	R	SVP 2392	70239200		
* RZ (A = 74)	Stompe deur Voorplaat: 235 x 24	60	L/R	SVP 2367/2368	70236700
		65	L/R	SVP 2377/2378	70237700
	80	L/R	SVP 2387	70238700	
	100	L/R	SVP 2397	70239700	



Alle afmetingen in millimeter (mm)

**PZ** Profielcilinder **RZ** Rondcilinder **L** DIN links **R** DIN rechts

**SVP 2xxx  
voor profieldeuren  
(smalstijl)**


Cilindertype	Type deur	Doornmaat	DIN	Type	Artikelnr.
PZ (A = 92)	Profieldeur Voorplaat: 270 x 24	35	Universeel	SVP 2719	70271900
		40	Universeel	SVP 2729	70272900
		45	Universeel	SVP 2739	70273900
RZ (A = 94)	Profieldeur Voorplaat: 270 x 24	35	Universeel	SVP 2819	70281900
		40	Universeel	SVP 2829	70282900
		45	Universeel	SVP 2839	70283900

Alle afmetingen in millimeter (mm)

**PZ** Profielcilinder **RZ** Rondcilinder

\*dormakaba SKG\*\* gekeurde sluitkom inclusief sluitplaat met dubbele sparring moet apart worden besteld om te voldoen aan de SKG\*\* voorschriften.

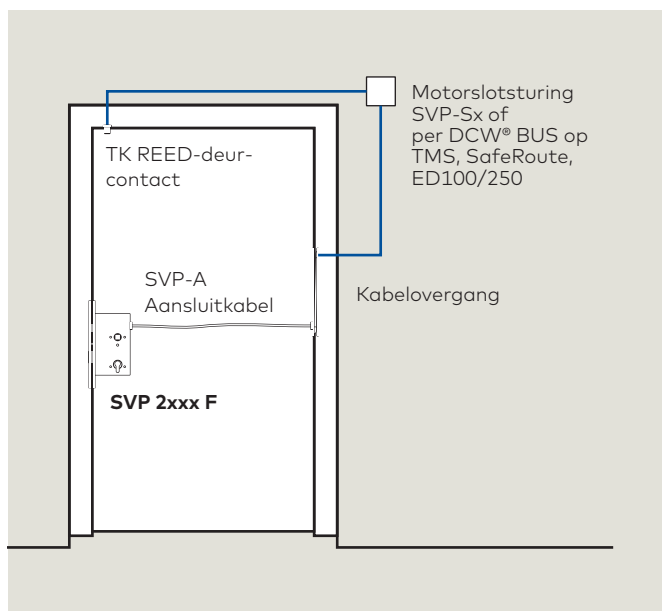
## SVP 2000 F – zelfvergrendelend paniekmotorslot met geïntegreerde Power Reserve Module voor brand- en rookwerende deuren

### SVP 2xxx F

Zelfvergrendelend paniekmotorslot met geoptimaliseerde mechanische en elektrische functiebeveiliging. Geschikt voor brand- en rookdeuren door een geïntegreerde PR-module, zonder permanent-openfunctie. Gebruiksmodi rechtstreeks via analoge aansturing, met externe sturing SVP-S 3x DCW® (Zwitserland) en SVP-S 4x DCW® (standalone met volledige functionaliteit) of via DCW® bus of CAN-BUS op TMS, Saferoute en/of ED mogelijk. Led-statusindicatie geeft storingsmeldingen aan, zoals onjuiste bedrijfsspanning of busverbinding onderbroken en andere! Duisburgfunctie: compatibel met cilinders van alle typen, ook elektronica- en vrijloopcilinders. Met signaleringscontacten voor herkenning van 'vergrendeld' (>90%), 'ontgrendeld' (<10% van de nachtschootuitwerp), 'deur open/dicht' via stuurschoot alsmede 'deurkrukbediening/paniekontgrendeling' en 'cilindercontact'. Tweepuntsvergrendeling door veervoorspanning na sluiten van de deur. Universele stuurschoot (24 mm-voorplaatvarianten DIN links en DIN rechts bruikbaar). Paniekontgrendeling via deurkruk conform EN 179 of panieksluiting conform EN 1125 alsmede wisselfunctie voor ontgrendeling met een sleutel van buitenaf. Stalen nachtschoot 20 mm uitwerpend, 9 mm-vierkante kruktuimelaar. Corrosiewerende slotkast in DIN-afmetingen, voorplaat en meegeleverde sluitplaat van roestvrij staal. Aansluiting op 24 V. Uniforme aansluiting via SVP-A 1100 voedingskabel (afzonderlijk te bestellen). Inbraakbeveiliging tot WK2 in geschikte deursystemen mogelijk.

Voedingsspanning	24 V DC gestabiliseerd (+/- 15%)
Stroomverbruik	0,05 A (max. 0,3 A)
Busbedrijf	DCW®-Bus of CAN-Bus (ISO 11898-3)
Signaal "vergrendeld"	Uitgang geschakeld tegen GND, 30 mA bij max. 30 V DC

### SVP 2xxx F slotsituatie



### Uitvoering

- Houten opdekdeur (hoeksluitplaat)
- Houten stompe deur (voorplaat met lap)
- Profieldeur (voorplaat met lap)
- DIN links  DIN rechts

### Gatenpatroon

- Profielcilinder PZ  Rondcilinder RZ

**B** Doornmaat \_\_\_\_\_ mm

Benodigde accessoires (afzonderlijk te bestellen):

- dormakaba SVP-A Aansluitkabel
- dormakaba KÜ/KS Kabelovergang/kabelspiraal
- dormakaba TK Reed-deurcontact
- dormakaba SKG\*\* gekeurde sluitkom om te voldoen aan de SKG\*\* voorschriften.

Sturing via

- dormakaba SVP-S3x (CH)/ S4x DCW® motorslotsturing
- TMS of Saferoute
- automatische draaideuraandrijving ED100/250

### Benodigde accessoires

zie bladzijde 74 & 77

### Maat- en inbouwtekening

zie bladzijde 12

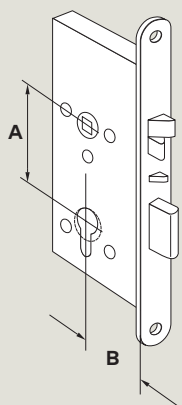
### Keuzehulp

We verwijzen u graag naar de digitale keuzehulp via de website: <https://svpassist.dormakaba-tools.de/nl-nl/>.

### Kabelindeling

Kabelkleuren	SVP 2xxx F functie		
	CAN	Stand alone	SVP-S3x, S4x, Saferoute, TMS of ED 100/250
zwart	GND (3)	GND (3)	GND (3)
bruin	-	-	-
roze/grijs	-	-	-
rood	-	SVP ontgrendelen via GND-contact	-
wit	+24 V DC (1)	+24 V DC (1)	+24 V DC (1)
geel	CAN L	-	A (DCW® Data)
groen	CAN H	-	B (DCW® Data)
grijs	-	-	-
roze	-	-	-
rood/blauw	-	-	-
blauw	-	Deurcontact via GND-contact	-
violet	SVP vergrendeld	SVP vergrendeld 30 mA Out	SVP vergrendeld 30 mA Out

- = niet toegekend

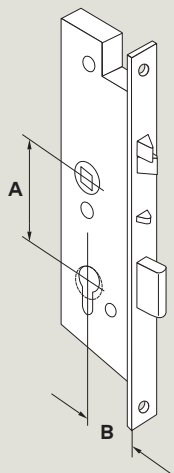
**SVP 2xxx F  
voor houten deuren  
(breedstijl)**


Cilindertype	Type deur	Doornmaat	DIN	Type	Artikelnr.
PZ (A = 70)	Stompe deur Voorplaat 250 x 20 (alleen Frankrijk)	50	L/R	SVP 2241 F	70224129
	Stompe deur Voorplaat 250 x 25 (alleen Frankrijk)	50	L/R	SVP 2247 F	70224729
PZ (A = 72)	Opdekdeur Voorplaat: 235 x 20	55	L	SVP 2251 F	70225120
			R	SVP 2252 F	70225220
	60	L	SVP 2261 F	70226120	
		R	SVP 2262 F	70226220	
	65	L	SVP 2271 F	70227120	
		R	SVP 2272 F	70227220	
	80	L	SVP 2281 F	70228120	
		R	SVP 2282 F	70228220	
	100	L	SVP 2291 F	70229120	
		R	SVP 2292 F	70229220	
* RZ (A = 74)	Stompe deur Voorplaat: 235 x 24	55	L/R	SVP 2257 F	70225720
		60	L/R	SVP 2267 F	70226720
	65	L/R	SVP 2277 F	70227720	
	80	L/R	SVP 2287 F	70228720	
	100	L/R	SVP 2297 F	70229720	
	Opdekdeur Voorplaat: 235 x 20	60	L	SVP 2361 F	70236120
			R	SVP 2362 F	70236220
	65	L	SVP 2371 F	70237120	
		R	SVP 2372 F	70237220	
	80	L	SVP 2381 F	70238120	
R		SVP 2382 F	70238220		
100	L	SVP 2391 F	70239120		
	R	SVP 2392 F	70239220		
* RZ (A = 74)	Stompe deur Voorplaat: 235 x 24	60	L/R	SVP 2367 F	70236720
		65	L/R	SVP 2377 F	70237720
	80	L/R	SVP 2387 F	70238720	
	100	L/R	SVP 2397 F	70239720	



Alle afmetingen in millimeter (mm)

**PZ** Profielcilinder **RZ** Rondcilinder **L** DIN links **R** DIN rechts **F** integr. Power Reserve Module

**SVP 2xxx F  
voor brand- en  
rookwerende  
profieldeuren (smalstijl)**


Cilindertype	Type deur	Doornmaat	DIN	Type	Artikelnr.
PZ (A = 92)	Profieldeur Voorplaat: 270 x 24	35	Universeel	SVP 2719 F	70271920
		40	Universeel	SVP 2729 F	70272920
		45	Universeel	SVP 2739 F	70273920
RZ (A = 92)	Profieldeur Voorplaat: 270 x 24	35	Universeel	SVP 2819 F	70281920
		40	Universeel	SVP 2829 F	70282920
		45	Universeel	SVP 2839 F	70283920

Alle afmetingen in millimeter (mm)

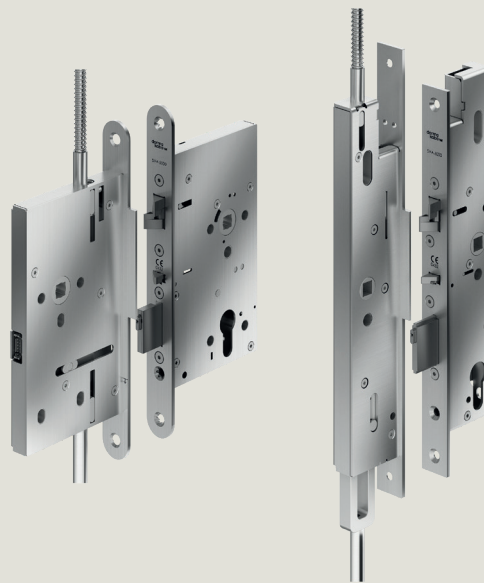
**PZ** Profielcilinder **RZ** Rondcilinder **F** integr. Power Reserve Module

\*dormakaba SKG\*\* gekeurde sluitkom inclusief sluitplaat met dubbele sparring moet apart worden besteld om te voldoen aan de SKG\*\* voorschriften.

## SVA/SVI slotcombinaties. Zelfvergrendelende panieksloten voor 2-vleugelige deuren

Met de combinatie van de loopdeurvergrendeling (SVA) en de standdeurvergrendeling (SVI) wordt de deur automatisch vergrendeld bij het sluiten van de deur. Zowel de standdeur als de loopdeur kunnen te allen tijde in de vluchtrichting worden geopend conform EN 179 of EN 1125.

- Verzekerde vergrendeling dankzij de tweepuntsvergrendeling via nachtschoot en kruisschoot op de loopdeur en de stangenvergrendeling op de standdeur.
- Productvarianten voor houten deuren en profieldeuren, met verschillende varianten voor profiel- en rondcilinders
- Sloten voor loopdeur en standdeur kunnen worden gecombineerd.



### Loopdeurslot SVA

#### SVA 5000

- Puur mechanisch slot met paniekfunctie en mechanische functiebeveiliging

#### SVA 4000

- Elektrisch bewaakt paniekslot
- Met manipulatiebeveiligde statuscontacten van kruisschoot, cilinder, deurkruk en nachtschoot.

#### SVA 6000

- Elektrisch bewaakt paniekslot met eendelige kruktemelaar voor het elektrisch in-/uitschakelen van de buitenkruk.
- Statuscontacten voor stuurpal, nachtschoot, cilinder en deurkruk

#### SVA 2000

- Motorslot in de volgende bedrijfsmodi: Analoog met besturing, via DCW® of CAN-BUS of stand-alone zonder besturing.
- Statuscontacten voor stuurpal, nachtschoot, cilindercontact en deurkruk.
- Directe aansluiting op draaideuraandrijvingen dormakaba ED of SafeRoute vluchtwegsysteem

#### SVA 2000 F

- Motorslot als SVA 2000, maar met geïntegreerde PR-module (exclusief functie voor permanente ontgrendeling)

### Standdeursloten SVI

#### SVI 5000

- Puur mechanisch slot met paniekfunctie

#### SVI 4000

- Elektrisch bewaakt paniekslot
- Elektrisch bewaakte paniekslot - statuscontacten van de vergrendelingsstang en de deurkruk

#### SVI 2000 F

- Motorslot in de volgende bedrijfsmodi: Analoog met besturing, aangestuurd via SVA 2000 / F
- Statuscontacten van de vergrendelstangen en deurkruk
- Directe aansluiting op dormakaba ED-draaideuraandrijvingen of SafeRoute vluchtwegsysteem
- Met geïntegreerde PR-module

### Combinatiematrix SVA/SVI

	SVI 5000	SVI 4000	SVI 2000 F
SVA 5000	●	○	-
SVA 4000	●	●	-
SVA 6000	●	●	-
SVA 2000	●	●	●
SVA 2000 F	●	●	●

● = compatibel    ○ = mogelijk    - = niet mogelijk

**F Geschiktheidscertificaat**

De zelfvergrendelende sloten SVA/SVI zijn gekeurd en kwaliteitsgeborgd door het Duitse Staatliches Materialprüfungsamt Dortmund.

Er kan een toelating of een geschiktheidscertificaat in combinatie met de betreffende brand- en rookdeur vereist zijn.



De SVA/SVI -sloten zijn in combinatie met krukken en panieksluitingen van diverse fabrikanten gekeurd conform EN 179 "Sluitingen voor nooduitgangen met een deurkruk of een drukplaat voor deuren op vluchtroutes" en afhankelijk van de uitvoering conform EN 1125 "Panieksluitingen voor vluchtdeuren met een horizontale bedieningsstang voor het gebruik bij vluchtroutes" en zijn voorzien van het CE-conformiteitscertificaat.

**Kenmerken en functies zelfvergrendelende slotcombinaties SVA/SVI voor 2-vleugelige deuren**

		Loopdeur SVA					Standdeur SVI		
		SVA 5000	SVA 4000	SVA 6000	SVA 2000	SVA 2000 F	SVI 5000	SVI 4000	SVI 2000 F
<b>Goedkeuringen</b>	Brand- en rookwerende deuren	●	●	●	● <sup>2)</sup>	●	●	●	●
	EN 179 / EN 1125	●	●	●	●	●	●	●	●
<b>Paniekfuncties</b>	Van binnen uit deur openen via deurkruk/balk	●	●	●	●	●	●	●	●
	Sluitkrachtfunctie (C)	-	-	●	-	-	-	-	-
	Wisselfunctie (E) met wisselgarnituur	●	●	-	●	●	-	-	-
<b>Ontgrendelen</b>	van buiten met sleutel	●	●	●	●	●	-	-	-
	Van buitenaf via deurkruk na elektrische ontgrendeling (integratie in toegangscontrolesystemen)	-	-	●	-	-	-	-	-
	- Automatische reset van de ontgrendeling na het niet openen van de deur	-	-	●	●	●	-	-	●
	- Instelbare tijd voor ontgrendelen of opnieuw vergrendelen (instelbaar via TMS-Soft®).	-	-	-	●	●	-	-	-
	- Ongrendeling voor bepaalde duur <sup>3)</sup>	-	-	-	●	● <sup>5)</sup>	-	-	● <sup>4)</sup>
	Permanente toegang mogelijk (permanent open/alle schoten ingetrokken) <sup>1)</sup>	-	-	●	-	-	-	-	-
	Motorslot (geschikt voor automatische deuren)	-	-	-	●	●	-	-	●
	Automatische uitschakeling permanent openen/permanent ontgrendelen in geval van stroomuitval	-	-	●	○ <sup>3)</sup>	○ <sup>3) 5)</sup>	-	-	-
	Geschikt voor elektronische cilinders	●	●	●	●	●	-	-	-
<b>Statuscontacten</b>	Melding "Deur open/dicht"	-	●	●	●	●	-	-	-
	Melding "deur vergrendeld/ontgrendeld"	-	●	●	●	●	-	●	●
	Melding "deurkruk bediend/paniekfunctie"	-	●	●	●	●	-	●	●
	Melding "cilindercontact"	-	●	●	●	●	-	-	-
	Melding "vergrendelstang"	-	-	-	-	-	-	●	●
	sabotagelijijn	-	●	●	●	●	-	-	-
	DCW®-/CAN-businterface	-	-	-	●	●	-	-	●
<b>Inbraakbeveiliging</b>	Verzekeringstechnische vergrendeling (2-puntsvergrendeling)	●	●	●	●	●	●	●	●
	Mechanische zelfvergrendeling	●	●	●	●	●	●	●	●
<b>Werkingsprincipe</b>	Mechanisch (zonder bekabeling)	●	-	-	-	-	●	-	-
	Mechanisch met elektrische statuscontacten	-	●	●	-	-	-	●	-
	Gemotoriseerd ontgrendelen	-	-	-	●	●	-	-	●
	Externe deurkruk elektrisch aan-/afkoppelbaar	-	-	●	-	-	-	-	-
<b>Overig</b>	Mechanische functiebeveiliging	●	●	●	●	●	●	●	●
	Elektronische functiebeveiliging	-	-	-	●	●	-	-	●

● = ja    - = nee    ○ = optie

<sup>1)</sup> Functie PERMANENT OPEN ook toegelaten voor brand- en rookdeuren, omdat deze bij brand dicht gaan.

<sup>2)</sup> In combinatie met de PR-module.

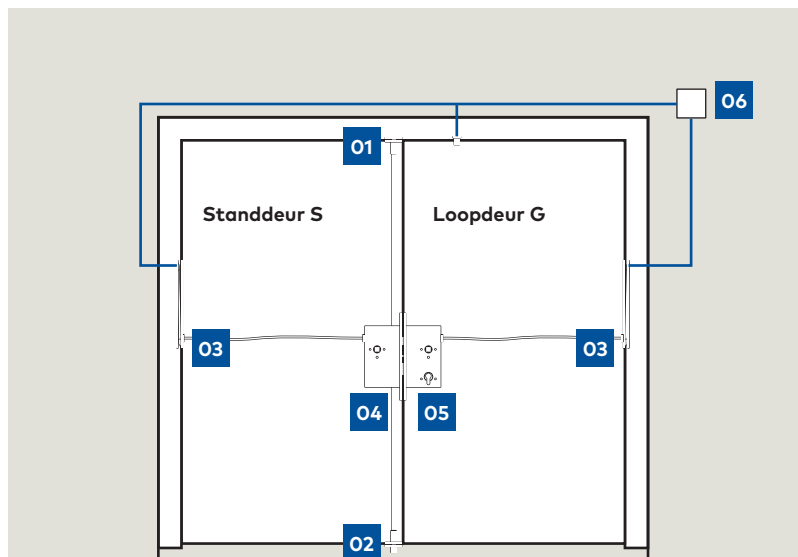
<sup>3)</sup> Niet goedgekeurd voor continue vrijgave in brand- en rookwerende deuren, aangezien goedkeuring in geval van brand niet gewaarborgd

<sup>4)</sup> Afhankelijk van het gebruikte SVA-slot op de actieve deurvleugel

<sup>5)</sup> Alleen in combinatie met de ED 100/250



## Onderdelen van een SVA/SVI-vergrendelingsstelsel



**01** Stangensluitplaat voor deurkozijn en snapslot voor bovenste vergrendelstang

**02** Stangeleider en vloersluitkom

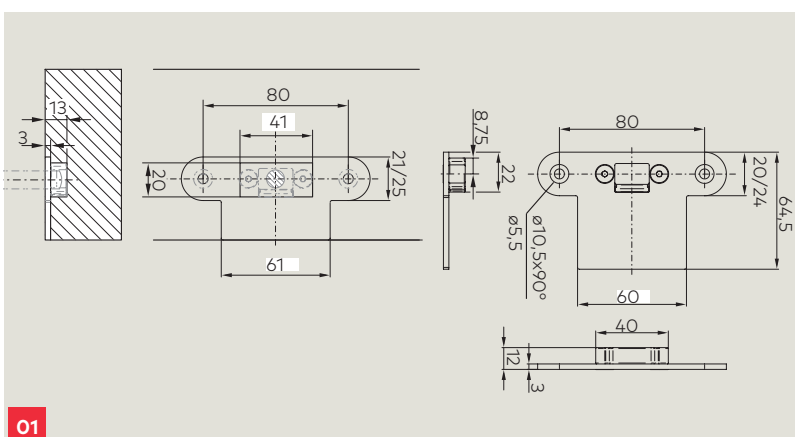
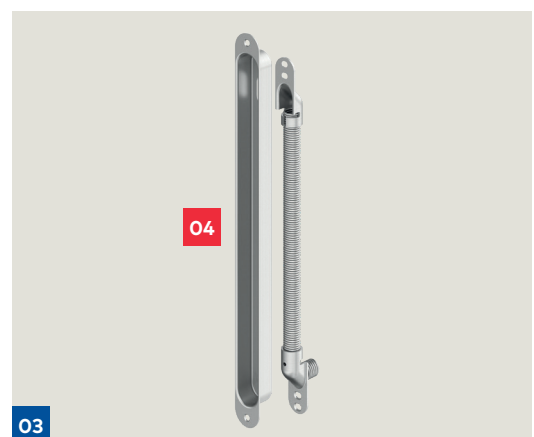
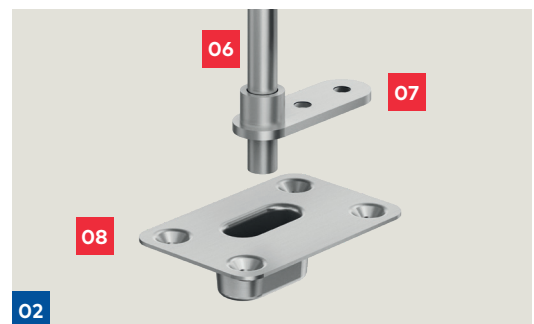
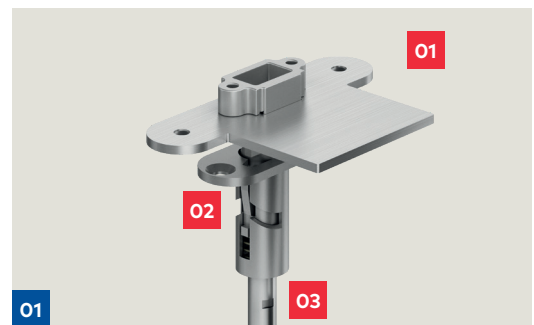
**03** SVP-A Verbindingskabel en kabelovergang van deurblad naar deurkozijn bij gebruik van elektrische panieksloten.

**04** SVI paniekslot voor standdeur met vergrendelstangen voor boven en onder. Het SVI standdeurslot dient als tegenkast voor het SVA paniekslot.

Het standdeurslot SVI is verkrijgbaar in verschillende varianten voor profieldeuren en houten deuren.

**05** SVA Paniekslot voor actieve deurvleugels is verkrijgbaar in verschillende varianten voor profieldeuren en houten deuren.

**06** Optioneel: Besturing van het motorslot alleen vereist voor SVA 2xxx of SVA 2xxx F als het paniekslot niet rechtstreeks via de databus naar TMS, SafeRoute of een automatische aandrijving ED 100 / 250 wordt bestuurd. Zie hoofdstuk 'toebehoren'.



**01**

**01 Sluitplaat**

voor stangen Voor montage op het deurkozijn om de espagnolet bovenstang in het vaste deurblad op te nemen.

**02 Schakelslot**

Voor montage aan de standdeur.

**03 Bovenste vergrendelstang**

Vergrendelingsdeel van de SVI xxxx standdeurvergrendeling.

**04 Kabelovergang**

dormakaba biedt verschillende oplossingen voor de overgang van de aansluitkabel van het deurblad naar het deurkozijn.

De kabelovergang is niet vereist voor de mechanische panieksloten SVA 5xxx en SVI 5xxx. Zie hoofdstuk toebehoren.

**05 Aansluitkabel SVP A** (geen afbeelding beschikbaar) De aansluitkabel voor het aansluiten van elektrische panieksloten.

De verbindingkabel is niet vereist voor de SVA 5xxx en SVI 5xxx.

Zie hoofdstuk toebehoren.

**06 Espagnolet onderstang****07 Espagnolet geleider**

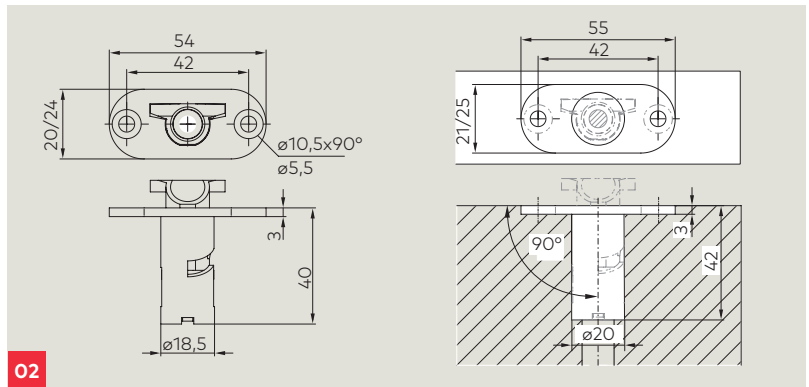
voor montage op de inactieve standdeur.

**08 Vloersluitkom**

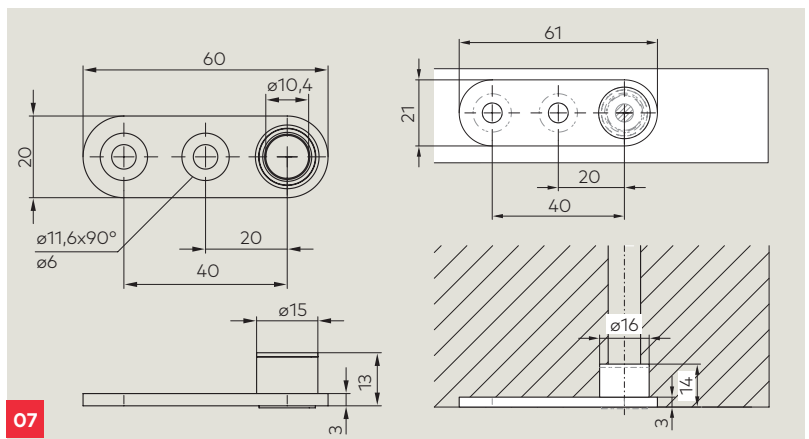
Eenvoudige vloersluitkom voor de onderste vergrendelstang.

**09 Verstelbare vloeruitsparing**

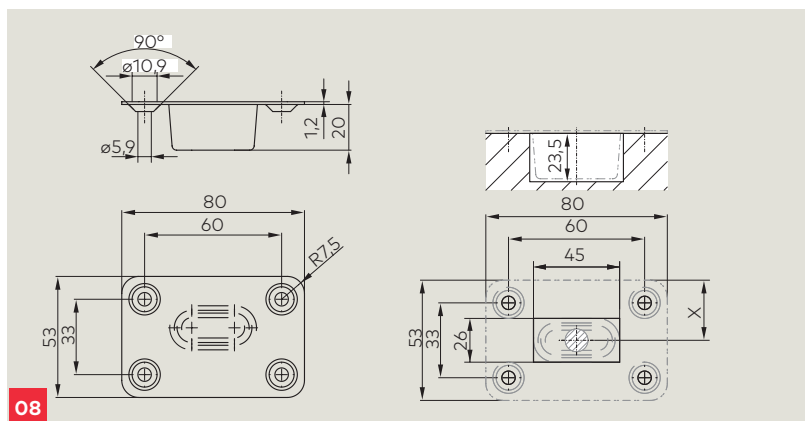
Alternatief voor de eenvoudige vloeruitsparing, voor het vasthouden van de onderste vergrendelstang.



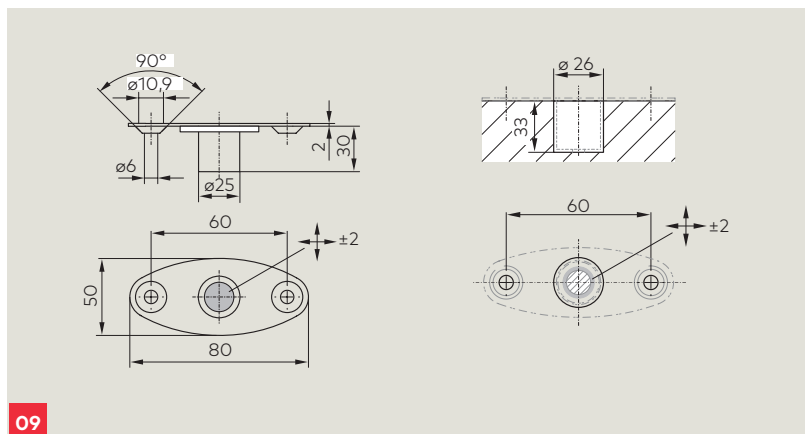
02



07



08



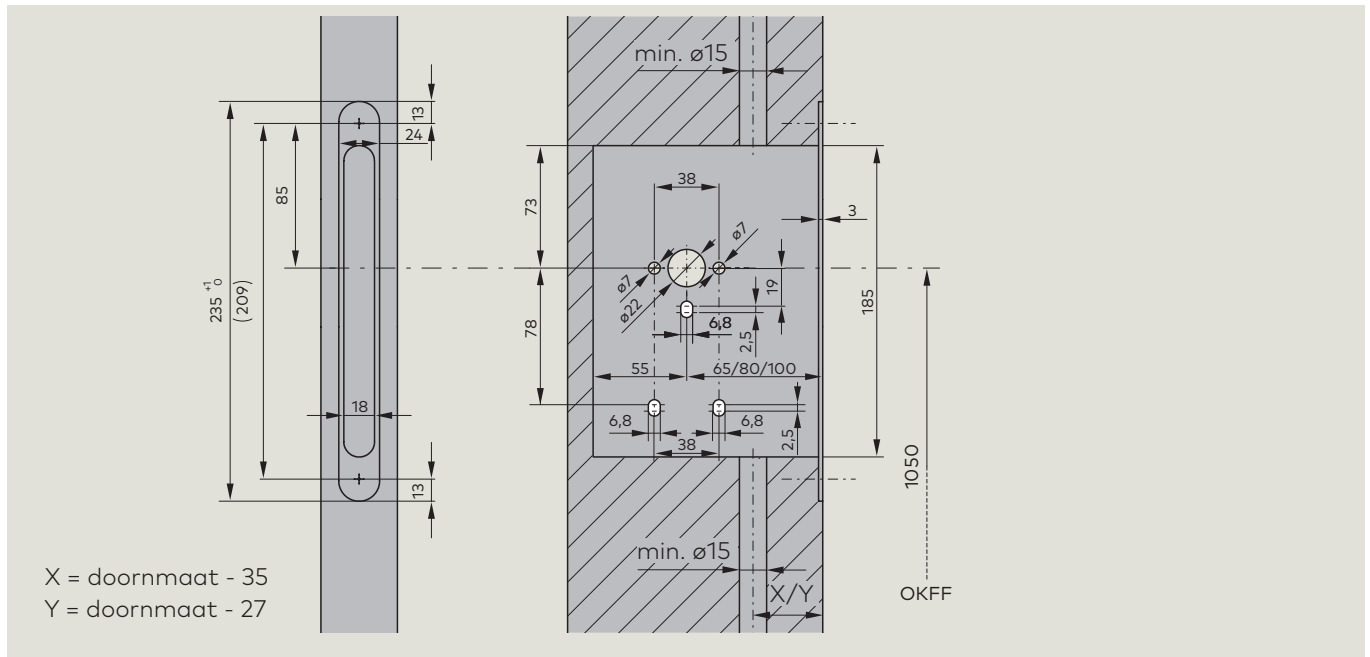
09



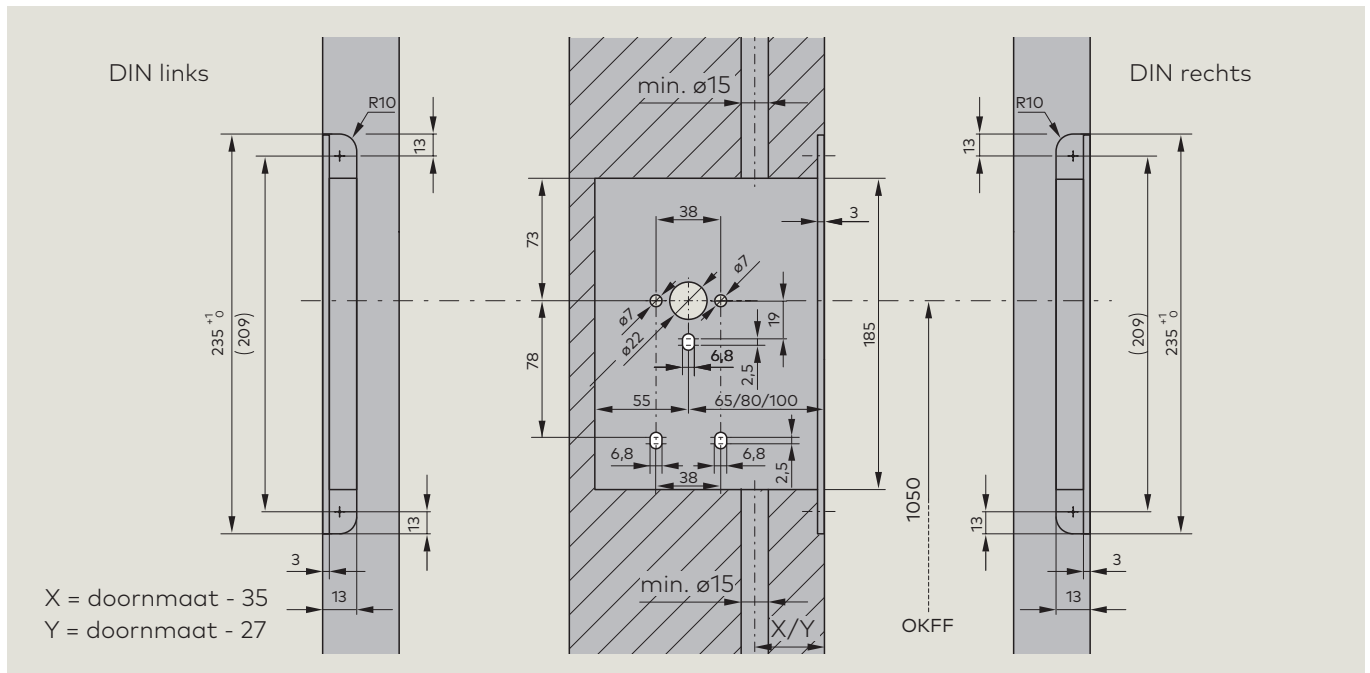




## Uitsparing uitvoering met vlakke voorplaat



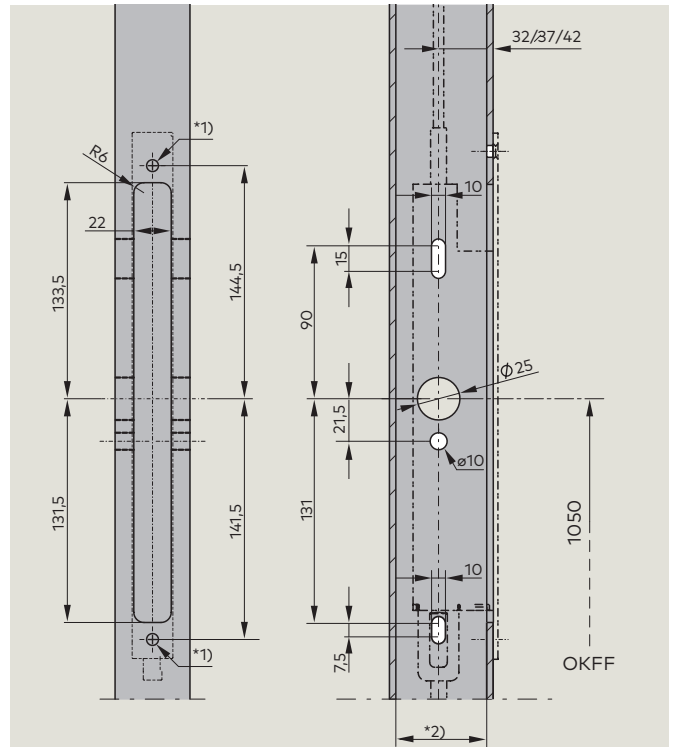
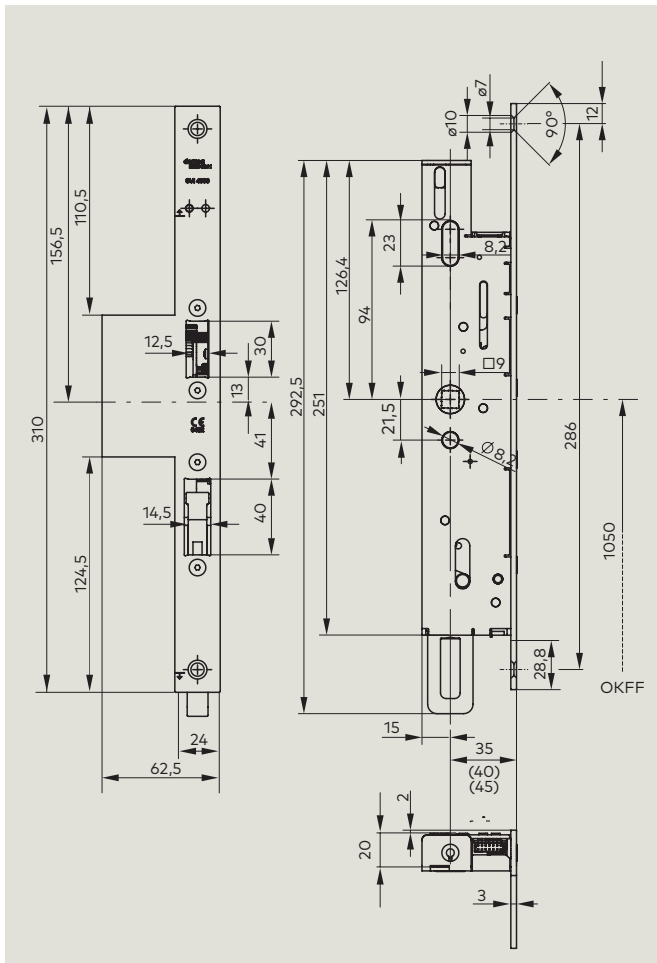
## Uitsparing uitvoering met hoekvoorplaat







## Afmetingen en uitsparingen SVI 4xxx/ SVI 5xxx voor profieldeuren



\*1) ST 3,9x19 A2-70 (EN ISO 7050)

\*2) 45 bij doornmaat 35  
50 bij doornmaat 40  
55 bij doornmaat 45

## SVA 5000 – zelfvergrendelend paniekslot

### SVA 5xxx

Actief, zelfvergrendelend mechanisch paniekslot voor de loopdeur in 2-vleugelige deursystemen, met geoptimaliseerde mechanische functiebeveiliging. Duisburgfunctie: compatibel met cilinders van alle typen, ook elektronica- en vrijloopcilinders.

Tweepuntsvergrendeling door veervoorspanning na het sluiten van de deur. Universele stuurschoot, 24 mm voorplaatvarianten DIN-links en DIN-rechts omkeerbaar. Paniekontgrendeling via deurkruk of panieksluiting conform EN 179, EN 1125 en EN 12209. Wisselfunctie voor ontgrendeling met een sleutel van buitenaf. Stalen nachtschoot 20 mm uitwerpend. 9 mm vierkante krukruimelaar. Corrosiewerende slotkast in DIN-afmetingen, voorplaat en meegeleverde sluitplaat van roestvrij staal.

### Uitvoeringen

- houten opdekdeur
- houten stompe deur
- profieldeur
- DIN links
- DIN rechts

### Gatenpatroon slot

- Profielcilinder PZ
- Rondcilinder RS

**B** doornmaat \_\_\_\_\_ mm

Benodigde accessoires (apart te bestellen):

- SVI 5xxx of SVI 4xxx

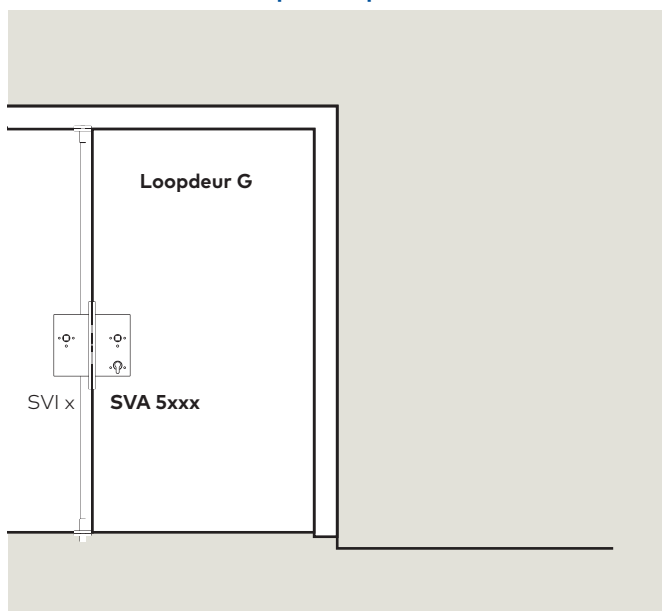
### Maat- en inbouwtekening

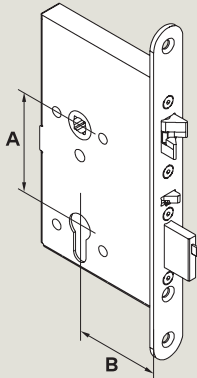
zie bladzijde 36

### Keuzehulp

We verwijzen u graag naar de digitale keuzehulp via de website: <https://svpassist.dormakaba-tools.de/nl-nl/>.

### SVA 5xxx slotsituatie op de loopdeur

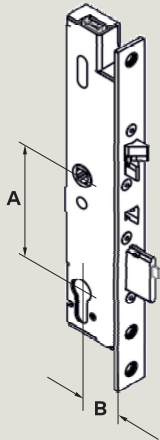


**SVA 5xxx  
voor houten deuren  
(loopdeur)**


cilinder	type deur	doornmaat	DIN	Type	Bestelnr.
PZ (A = 72)	Opdekdeur Voorplaat: 235 x 20	65	Links	SVA 5271	70010016
			Rechts	SVA 5272	70010017
	80	Links	SVA 5281	70010018	
		Rechts	SVA 5282	70010019	
	100	Links	SVA 5291	70010020	
		Rechts	SVA 5292	70010021	
RZ (A = 74)	Opdekdeur Voorplaat: 235 x 24	65	L/R	SVA 5277	70010024
			80	L/R	SVA 5287
	100	L/R	SVA 5297	70010026	
		Opdekdeur Voorplaat: 235 x 20	65	Links	SVA 5371
	Rechts	SVA 5372		70010007	
	80	Links	SVA 5381	70010318	
Rechts		SVA 5382	70010319		
100	Links	SVA 5391	70010320		
	Rechts	SVA 5392	70010321		
Stompe deur Voorplaat: 235 x 24	65	L/R	SVA 5377	70010009	
		80	L/R	SVA 5387	70010010
		100	L/R	SVA 5397	70010011

Alle afmetingen in millimeters (mm)

**PZ** Profielcilinder **RZ** Ronde cilinder **L** DIN links **R** DIN rechts

**SVA 5xxx  
voor profieldeuren  
(loopdeur)**


cilinder	type deur	doornmaat	DIN	Type	Artikelnr.
PZ (A = 92)	Profieldeur Voorplaat: 270 x 24	35	L/R	SVA 5719	70010030
		40	L/R	SVA 5729	70010031
		45	L/R	SVA 5739	70010032
RZ (A = 94)	Profieldeur Voorplaat: 270 x 24	35	L/R	SVA 5819	70010027
		40	L/R	SVA 5829	70010028
		45	L/R	SVA 5839	70010029

Alle afmetingen in millimeters (mm)

**PZ** profielcilinder **RZ** ronde cilinder **L** DIN links **R** DIN rechts

## SVA 4000 – Zelfvergrendelend paniekslot met elektrische signaleringscontacten

### SVA 4xxx

Zelfvergrendelend paniekslot voor 2-vleugelige deuren, elektrisch bewaakt, met geoptimaliseerde mechanische functiebeveiliging. Met signaleringscontacten voor herkenning van "vergrendeld" (>90%), "ontgrendeld" (<10% van de nachtschootuitworp), deur open/dicht' via stuurschoot alsmede 'deurkrukbediening/paniekontgrendeling' en 'cilindercontact'.

Tweepuntsvergrendeling door veervoorspanning na sluiten van de deur. Universele stuurschoot (24 mm-voorplaatvarianten DIN L/R omkeerbaar).

Paniekontgrendeling via deurkruk en panieksluiting, wisselfunctie voor ontgrendeling met een sleutel van buitenaf. Stalen nachtschoot met 20 mm uitstoot. 9 mm-vierkante krukruimelaar. Corrosiewerende slotkast in DIN-afmetingen, voorplaat en meegeleverde sluitplaat van roestvrij staal. Gecertificeerd conform EN 179 en conform EN 1125 voor gebruik met paniekdeurbeslag.

Contactbelasting 100 mA bij max. 30 V DC

Statusmeldingen via potentiaalvrije contacten

### Uitvoering

- Houten opdekdeur
- Houten stompe deur
- Profieldeur
- DIN links  DIN rechts

### Gatenpatroon

- Profielcilinder PZ
- Rondcilinder RZ
- B** Doornmaat \_\_\_\_\_ mm

Benodigde accessoires (afzonderlijk te bestellen):

- SVI 5xxx of SVI 4xxx
- dormakaba SVP-A aansluitkabel
- dormakaba KÜ/KS kabelovergang/kabelspiraal

### Benodigde accessoires

zie bladzijde 74

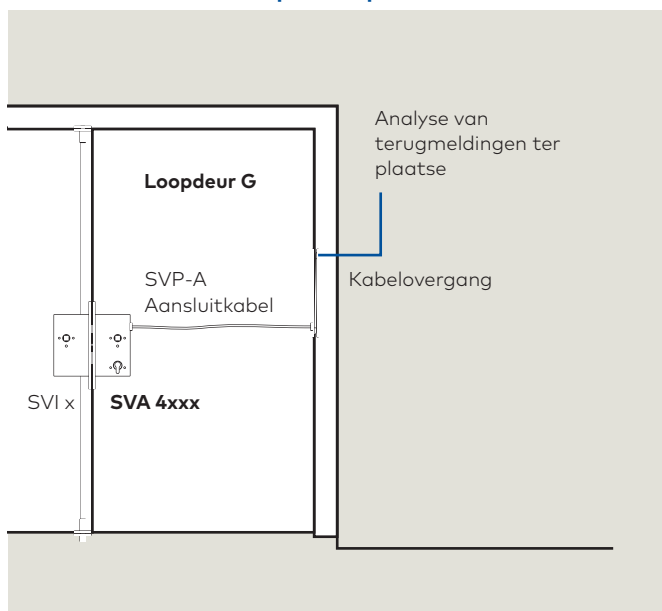
### Maat- en inbouwtekening

zie bladzijde 36

### Keuzehulp

We verwijzen u graag naar de digitale keuzehulp via de website: <https://svpassist.dormakaba-tools.de/nl-nl/>.

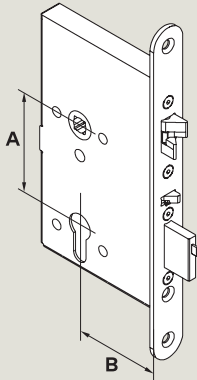
### SVA 4xxx slotsituatie op de loopdeur



### Kabelindeling

Kabelkleuren	SVA 4xxx functie
zwart	GND
bruin	'stuurschoot in', NC
roze/grijs	'SVP ontgrendeld', NO
rood	Vrij
wit	Vrij
geel	'SVP ontgrendeld' en 'stuurschoot in' en cilinder bediend/slot open, C
groen	cilinder bediend, NO
grijs	Sabotagelijn
roze	Sabotagelijn
rood/blauw	„SVP vergrendeld“, NC
blauw	„Deurkruk bediend“, NO
violet	„SVP vergrendeld“ en „deurkruk bediend“, C

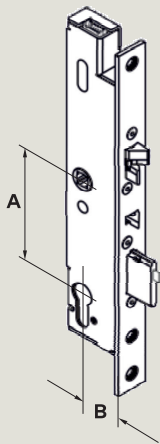
Analyse van terugmeldingen ter plaatse (Bijv. bij koppeling met dormakaba SafeRoute)

**SVA 4xxx  
voor houten deuren  
(loopdeur)**


cilindertype	type deur	doornmaat	DIN	Type	Artikelnr.
PZ (A = 72)	Opdekdeur Voorplaat: 235 x 20	65	Links	SVA 4271	70010048
			Rechts	SVA 4272	70010049
	80	Links	SVA 4281	70010050	
		Rechts	SVA 4282	70010051	
	100	Links	SVA 4291	70010052	
		Rechts	SVA 4292	70010053	
Stompe deur Voorplaat: 235 x 24	65	L/R	SVA 4277	70010056	
	80	L/R	SVA 4287	70010057	
	100	L/R	SVA 4297	70010058	
RZ (A = 74)	Opdekdeur Voorplaat: 235 x 20	65	Links	SVA 4371	70010038
			Rechts	SVA 4372	70010039
	80	Links	SVA 4381	70010314	
		Rechts	SVA 4382	70010315	
	100	Links	SVA 4391	70010316	
		Rechts	SVA 4392	70010317	
Stompe deur Voorplaat: 235 x 24	65	L/R	SVA 4377	70010041	
	80	L/R	SVA 4387	70010042	
	100	L/R	SVA 4397	70010043	

Alle afmetingen in millimeter (mm)

**PZ** Profielcilinder **RZ** Rondcilinder **L** DIN links **R** DIN rechts

**SVA 4xxx  
voor profieldeuren  
(loopdeur)**


cilindertype	Type deur	Doornmaat	DIN	Type	Artikelnr.
PZ (A = 92)	Profieldeur Voorplaat: 270 x 24	35	L/R	SVA 4719	70010062
		40	L/R	SVA 4729	70010063
		45	L/R	SVA 4739	70010064
RZ (A = 94)	Profieldeur Voorplaat: 270 x 24	35	L/R	SVA 4819	70010059
		40	L/R	SVA 4829	70010060
		45	L/R	SVA 4839	70010061

Alle afmetingen in millimeter (mm)

**PZ** Profielcilinder **RZ** Rondcilinder **L** DIN links **R** DIN rechts



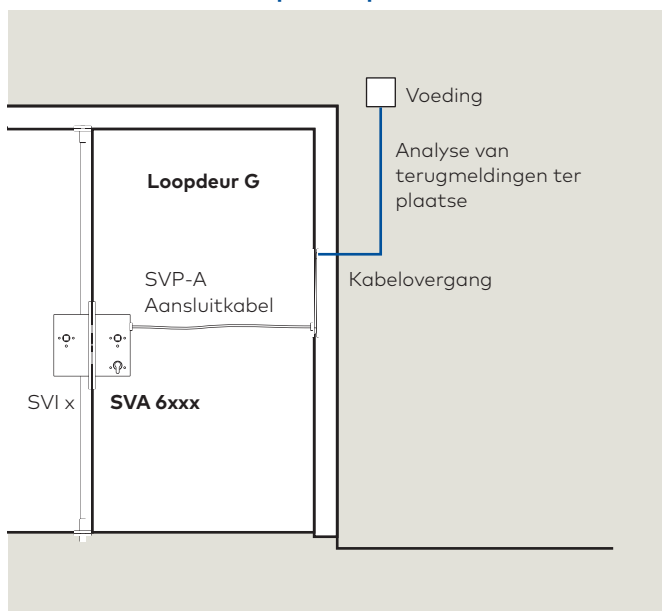
## SVA 6000 – Zelfvergrendelend solenoïd paniekslot

### SVA 6xxx

Zelfvergrendelend paniekslot voor 2-vleugelige deursystemen, profieldeurversie (67xx/68xx) of variant voor houten deuren (62xx/63xx), elektrisch bewaakt, met gedeelde kruktuimelaar, elektrisch aangestuurde externe deurkruk en geoptimaliseerde mechanische functiebeveiliging. Met signaleringscontacten voor herkenning van "vergrendeld" (> 90 %), "ontgrendeld" (< 10 % van de nachtschootuitworp), "deur open/dicht" via stuurschoot alsmede "deurkrukbediening/paniekontgrendeling en cilindercontact". Externe deurkruk in stroomloze toestand afgekoppeld (arbeidsstroom) of aangekoppeld (ruststroom). Via aansturing van de magneetspoel (bijv. door toegangscontrolesysteem) word de externe deurkruk aan- of afgekoppeld. De deurkruk in de vluchtrichting is altijd aangekoppeld. De aansturing van de externe deurkruk wordt via GND-contact door middel van een potentiaalvrije sluiters (arbeidsstroom) of opener (ruststroom) uitgevoerd. Permanent open (permanente aankoppeling van de externe deurkruk ,bijv. voor werking overdag) mogelijk. Tweepuntsvergrendeling door veervoorspanning na het sluiten van de deur. Universele vergrendeling (24 mm voorplaatvarianten DIN L/R omkeerbaar). Ontgrendeling van buitenaf met een sleutel aankoppelbare externe deurkruk. Stalen nachtschoot 20 mm uitwerpend. Gedeelde 9 mm-vierkante kruktuimelaar. Corrosiewerende slotkast in DIN-afmetingen, voorplaat en meegeleverde sluitplaat van roestvrij staal.

Voedingsspanning	12 of 24 V DC gestabiliseerd (+/- 15 %)
Stroomverbruik	0,15 A (max. 0,3 A)
Contactbelastbaarheid	100 mA bei max. 30 V DC
Signaleringscontacten	via potentiaalvrije contacten.

### SVA 6xxx slotsituatie op de loopdeur



### Uitvoering

- Houten opdekdeur
- Houten stompe deur
- Profieldeur
- DIN links  DIN rechts
- Vluchtweg naar buiten openend (normale situatie)
- Vluchtweg naar binnen openend (bijzondere situatie)

### Gatenpatroon

- Profielcilinder PZ
- Rondcilinder RZ
- B** Doornmaat \_\_\_\_\_ mm

- Ruststroom (alleen bij smalstijlversie, breedstijlversie is instelbaar)
- Arbeidsstroom (alleen bij smalstijlversie, breedstijlversie is instelbaar)

### Benodigde accessoires (apart te bestellen):

- SVI 5xxx oder SVI 4xxx
- dormakaba SVP-A aansluitkabel
- dormakaba KÜ/KS kabelovergang/kabelspiraal
- dormakaba NT voeding

### Benodigde accessoires

zie bladzijde 74

### Maat- en inbouwtekening

zie bladzijde 36

### Keuzehulp

We verwijzen u graag naar de digitale keuzehulp via de website: <https://svpassist.dormakaba-tools.de/nl-nl/>.

### Kabelindeling

Kabelkleuren	SVA 6xxx functie
zwart	GND
bruin	„Stuurschoot in“, NC
roze/grijs	„SVP ontgrendeld“, NO
rood	Deurkruk aankoppelen via GND-contact arbeidsstroom = NO/ruststroom = NC
wit	+12 V DC of +24 V DC (gestabiliseerd)
geel	„SVP ontgrendeld“ en „stuurschoot in“ en cilinder bediend/slot open, C
groen	Cilinder bediend, NO
grijs	Sabotagelijijn
roze	Sabotagelijijn
rood/blauw	„SVP vergrendeld“, NC
blauw	„Deurkruk bediend“, NO
violet	„SVP vergrendeld“ en „deurkruk bediend“ C

Analyse van terugmeldingen ter plaatse  
(Bijv. bij koppeling met dormakaba SafeRoute)

In de vluchtrichting kan de deur altijd geopend worden.

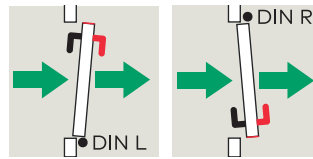
➔ Vluchtrichting

└ Deurkruk permanent ingeschakeld

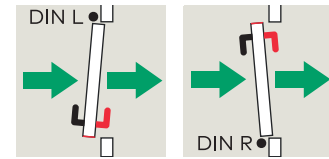
└ Deurkruk elektrisch aankoppelbaar

● Deurscharnier L / R

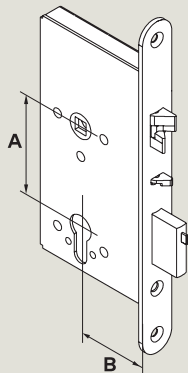
Naar buiten openend (normale situatie)



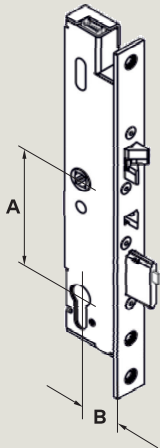
Naar binnen openend (bijzondere situatie)



**SVA 6xxx  
voor houten deuren  
(loopdeur)**



cilindertype	Type deur	Doornmaat	DIN	Type	Artikelnr.		
PZ (A = 72)	Opdekdeur Voorplaat: 235 x 20	65	L-buiten/R-binnen	SVA 6271	70010099		
			R-buiten/L-binnen	SVA 6272	70010100		
			L-binnen/R-buiten	SVA 6273	70010101		
			R-binnen/L-buiten	SVA 6274	70010102		
		80	L-buiten/R-binnen	SVA 6281	70010105		
			R-buiten/L-binnen	SVA 6282	70010106		
			L-binnen/R-buiten	SVA 6283	70010107		
			R-binnen/L-buiten	SVA 6284	70010108		
			100	L-buiten/R-binnen	SVA 6291	70010111	
				R-buiten/L-binnen	SVA 6292	70010112	
		Stompe deur Voorplaat: 235 x 24	65	L-buiten/R-binnen	SVA 6277	70010103	
				R-buiten/L-binnen	SVA 6278	70010104	
				80	L-buiten/R-binnen	SVA 6288	70010109
					R-buiten/L-binnen	SVA 6277	70010110
100	L-buiten/R-binnen			SVA 6297	70010115		
	R-buiten/L-binnen			SVA 6298	70010116		
RZ (A = 74)	Opdekdeur Voorplaat: 235 x 20	65	L-buiten/R-binnen	SVA 6371	70010077		
			R-buiten/L-binnen	SVA 6372	70010078		
			L-binnen/R-buiten	SVA 6373	70010079		
			R-binnen/L-buiten	SVA 6374	70010080		
		80	L-buiten/R-binnen	SVA 6381	70010322		
			R-buiten/L-binnen	SVA 6382	70010323		
			L-binnen/R-buiten	SVA 6383	70010324		
			R-binnen/L-buiten	SVA 6384	70010325		
		100	L-buiten/R-binnen	SVA 6391	70010326		
			R-buiten/L-binnen	SVA 6392	70010327		
			L-binnen/R-buiten	SVA 6393	70010328		
			R-binnen/L-buiten	SVA 6394	70010329		
			Stompe deur Voorplaat: 235 x 24	65	L-buiten/R-binnen	SVA 6377	70010081
					R-buiten/L-binnen	SVA 6378	70010082
		80			L-buiten/R-binnen	SVA 6387	70010083
					R-buiten/L-binnen	SVA 6388	70010084
		100			L-buiten/R-binnen	SVA 6397	70010085
					R-buiten/L-binnen	SVA 6398	70010086

**SVA 6xxx**  
**voor profieldeuren**  
**(loopdeur)**


Cilindertype	Type deur	Doornmaat	DIN	Type	Artikelnr.
PZ (A = 92)	Voorplaat profieldeur: 270	35	R-buiten/L-binnen	SVA 6710	70010123
		40	L-buiten/R-binnen	SVA 6719	70010124
	x 24 arbeids- stroom (Fail Secure)	40	R-buiten/L-binnen	SVA 6720	70010125
		45	L-buiten/R-binnen	SVA 6729	70010126
		45	R-buiten/L-binnen	SVA 6730	70010127
			L-buiten/R-binnen	SVA 6739	70010128
	Voorplaat profieldeur: 270	35	R-buiten/L-binnen	SVA 6710	70010135
		40	L-buiten/R-binnen	SVA 6719	70010136
	x 24 ruststroom (Fail Safe)	40	R-buiten/L-binnen	SVA 6720	70010137
		45	L-buiten/R-binnen	SVA 6729	70010138
	45	R-buiten/L-binnen	SVA 6730	70010139	
		L-buiten/R-binnen	SVA 6739	70010140	
RZ (A = 94)	Voorplaat profieldeur: 270	35	R-buiten/L-binnen	SVA 6810	70010117
		40	L-buiten/R-binnen	SVA 6819	70010118
	x 24 arbeids- stroom (Fail Secure)	40	R-buiten/L-binnen	SVA 6820	70010119
		45	L-buiten/R-binnen	SVA 6829	70010120
		45	R-buiten/L-binnen	SVA 6830	70010121
			L-buiten/R-binnen	SVA 6839	70010122
	Voorplaat profieldeur: 270	35	R-buiten/L-binnen	SVA 6810	70010129
		40	L-buiten/R-binnen	SVA 6819	70010130
	x 24 ruststroom (Fail Safe)	40	R-buiten/L-binnen	SVA 6820	70010131
		45	L-buiten/R-binnen	SVA 6829	70010132
	45	R-buiten/L-binnen	SVA 6830	70010133	
		L-buiten/R-binnen	SVA 6839	70010134	



**Dubbel zo eenvoudig. Simpelweg goed.**

Wanneer eenvoudige bediening en kwaliteit vereist zijn

## SVA 2000 – Zelfvergrendelend paniekmotorslot

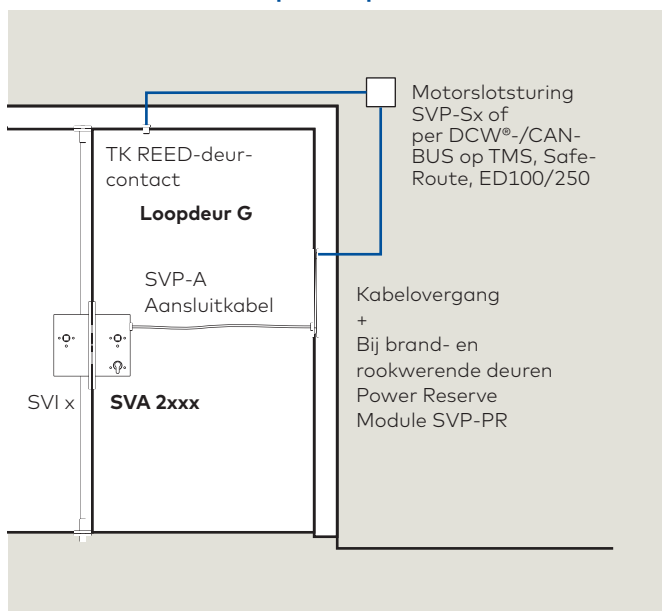
### SVA 2xxx

Zelfvergrendelend paniekmotorslot met geoptimaliseerde mechanische en elektrische functiebeveiliging. Bedieningsmodi mogelijk direct via analoge aansturing, met externe aansturing SVP-S 3x DCW® (Zwitserland) en SVP-S 4x DCW® (stand-alone met volledige functionaliteit) of via DCW®-BUS of CAN-BUS naar TMS, SafeRoute en/of ED. LED-statusweergave geeft foutmeldingen aan zoals verkeerde bedrijfsspanning of een onderbroken BUS-verbinding. Duisburg-functie: compatibel met cilinders van alle types, inclusief elektronische en vrijloopcilinders. Met signaleringscontacten voor herkenning van 'vergrendeld' (> 90%), 'ontgrendeld' (< 10% van de nachtschootuitwerp), 'deur open/dicht' via stuurschoot alsmede 'deurkrukbediening/paniekontgrendeling' en 'cilindercontact'. Tweepuntsvergrendeling door veervoorspanning na het sluiten van de deur. Universele stuurschoot (24 mm-voorplaat- varianten DIN L/R bruikbaar). Paniekontgrendeling via deurkruk conform EN 179 of panieksluiting conform EN 1125 alsmede wisselfunctie voor ontgrendeling met een sleutel van buitenaf. Stalen nachtschoot 20 mm uitwerpend, 9 mm- vierkante krukstuimelaar. Corrosiewerende slotkast in DIN-afmetingen, voorplaat en meegeleverde sluitplaat van roestvrij staal. Aansluiting op 24 V.

**F** Voor brand- en rookwerende deuren in combinatie met de PR-Module (Noodstroomvoorziening).

Voedingsspanning	24 V DC gestabiliseerd (+/- 15 %)
Stroomverbruik	0,05 A (max. 0,3 A)
Busbedrijf	DCW®-Bus of CAN-Bus (ISO 11898-3)
Signaal "vergrendeld"	Uitgang geschakeld tegen GND, 30 mA bij max. 30 V DC

### SVA 2xxx slotsituatie op de loopdeur



### Uitvoering

- Houten opdekdeur (hoeksluitplaat)
- Houten stompe deur (voorplaat met lap)
- Profieldeur (voorplaat met lap)
- DIN links  DIN rechts

### Gatenpatroon

- Profielcilinder PZ  Rondcilinder RZ

**B** Doornmaat \_\_\_\_\_ mm

### Benodigde accessoires (afzonderlijk te bestellen):

- SVI 5xxx, SVI 4xxx oder SVI 2xxx F
- dormakaba SVP-A Aansluitkabel
- dormakaba KÜ/KS Kabelovergang/kabelspiraal
- dormakaba TK Reed-deurcontact
- bij brandwerende deuren dormakaba SVP-PR

### Sturing via

- dormakaba SVP-S3x (CH)/ S4x DCW® motorslotsturing
- TMS of SafeRoute
- automatische draaideuraandrijving ED100/250

### Benodigde accessoires

zie bladzijde 74

### Maat- en inbouwtekening

zie bladzijde 36

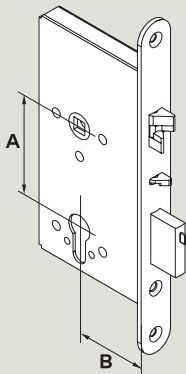
### Keuzehulp

We verwijzen u graag naar de digitale keuzehulp via de website: <https://svpassist.dormakaba-tools.de/nl-nl/>.

### Kabelindeling

Kabelkleuren	SVA 2xxx functie		
	CAN	Stand alone	SVP-S3x, S4x, SafeRoute, TMS of ED 100/250
zwart	GND (3)	GND (3)	GND (3)
bruin	-	-	-
roze/grijs	-	-	-
rood	-	SVA ontgrendelen via GND-contact	-
wit	+24 V DC (1)	+24 V DC (1)	+24 V DC (1)
geel	CAN L	-	A (DCW® Data)
groen	CAN H	-	B (DCW® Data)
grijs	-	-	-
roze/blauw	-	-	-
blauw	-	Deurcontact via GND-contact	-
violet	SVA vergrendeld	SVA vergrendeld 30 mA Out	SVA vergrendeld 30 mA Out

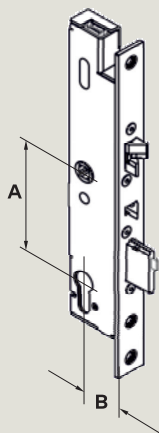
- = niet toegekend

**SVA 2xxx  
voor houten deuren  
(loopdeur)**


Cilindertype	Type deur	Doornmaat	DIN	Type	Artikelnr.
PZ (A = 72)	Opdekdeur Voorplaat: 235 x 20	65	Links	SVA 2271	70010156
			Rechts	SVA 2272	70010157
	80	Links	SVA 2281	70010158	
		Rechts	SVA 2282	70010159	
	100	Links	SVA 2291	70010160	
		Rechts	SVA 2292	70010161	
Stompe deur Voorplaat: 235 x 24	65	L/R	SVA 2277	70010164	
	80	L/R	SVA 2287	70010165	
	100	L/R	SVA 2297	70010166	
RZ (A = 74)	Opdekdeur Voorplaat: 235 x 20	65	Links	SVA 2371	70010146
			Rechts	SVA 2372	70010147
	80	Links	SVA 2381	70010306	
		Rechts	SVA 2382	70010307	
	100	Links	SVA 2391	70010308	
		Rechts	SVA 2392	70010309	
	Stompe deur Voorplaat: 235 x 24	65	L/R	SVA 2377	70010149
		80	L/R	SVA 2387	70010150
		100	L/R	SVA 2397	70010151

Alle afmetingen in millimeter (mm)

**PZ** Profielcilinder **RZ** Rondcilinder **L** DIN links **R** DIN rechts

**SVA 2xxx  
voor profieldeuren  
(loopdeur)**


Cilindertype	Type deur	Doornmaat	DIN	Type	Artikelnr.
PZ (A = 92)	Profieldeur Voorplaat: 270 x 24	35	L/R	SVA 2719	70010170
		40	L/R	SVA 2729	70010171
		45	L/R	SVA 2739	70010172
RZ (A = 94)	Profieldeur Voorplaat: 270 x 24	35	L/R	SVA 2819	70010167
		40	L/R	SVA 2829	70010168
		45	L/R	SVA 2839	70010169

Alle afmetingen in millimeter (mm)

**PZ** Profielcilinder **RZ** Rondcilinder **L** DIN links **R** DIN rechts



## SVA 2000 F – Zelfvergrendelend paniekmotorslot met geïntegreerde Power Reserve Module voor brand- en rookwerende deuren

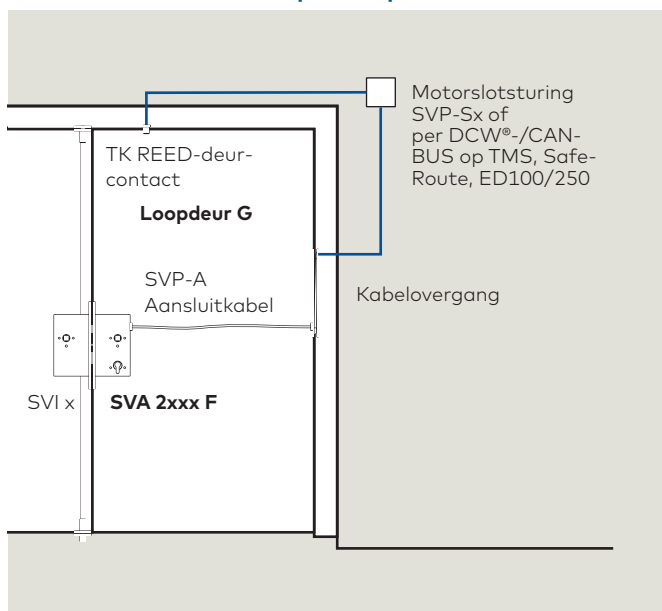
### SVA 2xxx F

Zelfvergrendelend paniekmotorslot met geoptimaliseerde mechanische en elektrische functiebeveiliging. **Geschikt voor brand- en rookwerende deuren door een geïntegreerde PR-module, continue vrijgave alleen in combinatie met ED 100 / 250.**

Bedieningsmodi mogelijk direct via analoge aansturing, met externe aansturing SVP-S 3x DCW® (Zwitserland) en SVP-S 4x DCW® (stand-alone met volledige functionaliteit) of via DCW®-BUS of CAN-BUS naar TMS, SafeRoute en/of ED. LED-statusweergave geeft foutmeldingen aan zoals verkeerde bedrijfsspanning of een onderbroken BUS-verbinding. Duisburg-functie: compatibel met cilinders van alle types, inclusief elektronische en vrijloopcilinders. Met signaleringscontacten voor herkenning van 'vergrendeld' (> 90%), 'ontgrendeld' (< 10% van de nachtschootuitwerp), 'deur open/dicht' via stuurschoot alsmede 'deurkrukbediening/paniekontgrendeling' en 'cilindercontact'. Tweepuntsvergrendeling door veervoorspanning na het sluiten van de deur. Universele stuurschoot (24 mm-voorplaat- varianten DIN L/R bruikbaar). Paniekontgrendeling via deurkruk conform EN 179 of panieksluiting conform EN 1125 alsmede wisselfunctie voor ontgrendeling met een sleutel van buitenaf. Stalen nachtschoot 20 mm uitwerpend, 9 mm- vierkante krukstuimelaar. Corrosiewerende slotkast in DIN-afmetingen, voorplaat en meegeleverde sluitplaat van roestvrij staal. Aansluiting op 24 V.

Voedingsspanning	24 V DC DC gestabiliseerd (+/- 15 %)
Stroomverbruik	0,05 A (max. 0,3 A)
Busbedrijf	DCW® -bus of CAN-bus (ISO 11898-3)
Signaal "vergrendeld"	Uitgang schakelt naar GND, 30 mA bij max. 30 V DC

### SVA 2xxx F slotsituatie op de loopdeur



### Uitvoering

- Houten opdekdeur (hoeksluitplaat)
- Houten stompe deur (voorplaat met lap)
- Profieldeur (voorplaat met lap)
- DIN links  DIN rechts

### Gatenpatroon

- Profielcilinder PZ  Rondcilinder RZ

**B** Doornmaat \_\_\_\_\_ mm

Benodigde accessoires (afzonderlijk te bestellen):

- SVI 5xxx, SVI 4xxx oder SVI 2xxx F
- dormakaba SVP-A aansluitkabel
- dormakaba KÜ/KS kabelovergang/kabelspiraal
- dormakaba TK Reed-deurcontact

### Sturing via

- dormakaba SVP-S3x (CH)/ S4x DCW® motorslotsturing
- TMS of SafeRoute
- automatische draaideuraandrijving ED 100/250

### Benodigde accessoires

zie bladzijde 74

### Maat- en inbouwtekening

zie bladzijde 36

### Keuzehulp

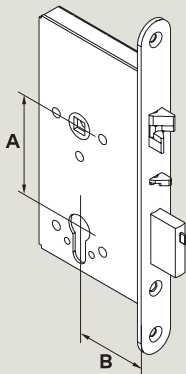
We verwijzen u graag naar de digitale keuzehulp via de website: <https://svpassist.dormakaba-tools.de/nl-nl/>.

### Kabelindeling

Kabelkleuren	SVA 2xxx F functie		
	CAN	Stand alone	SVP-S3x, S4x, SafeRoute, TMS of ED 100/250
zwart	GND (3)	GND (3)	GND (3)
bruin	-	-	-
roze/grijs	-	-	-
rood	-	SVA ontgrendelen via GND-contact	-
wit	+24 V DC (1)	+24 V DC (1)	+24 V DC (1)
geel	CAN L	-	A (DCW® Data)
groen	CAN H	-	B (DCW® Data)
grijs	-	-	-
roze/blauw	-	-	-
blauw	-	Deurcontact via GND-contact	-
violet	SVA vergrendeld	SVA vergrendeld 30 mA Out	SVA vergrendeld 30 mA Out

- = niet toegekend

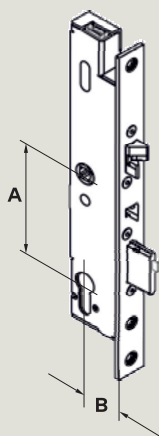


**SVA 2xxx F  
voor houten deuren  
(loopdeur)**


Cilindertype	Type deur	Doornmaat	DIN	Type	Artikelnr.
PZ (A = 72)	Opdekdeur Voorplaat: 235 x 20	65	Links	SVA 2271 F	70010188
			Rechts	SVA 2272 F	70010189
	80	Links	SVA 2281 F	70010190	
		Rechts	SVA 2282 F	70010191	
	100	Links	SVA 2291 F	70010192	
		Rechts	SVA 2292 F	70010193	
Stompe deur Voorplaat: 235 x 24	65	L/R	SVA 2277 F	70010196	
	80	L/R	SVA 2287 F	70010197	
	100	L/R	SVA 2297 F	70010198	
RZ (A = 74)	Opdekdeur Voorplaat: 235 x 20	65	Links	SVA 2371 F	70010178
			Rechts	SVA 2372 F	70010179
	80	Links	SVA 2381 F	70010310	
		Rechts	SVA 2382 F	70010311	
	100	Links	SVA 2391 F	70010312	
		Rechts	SVA 2392 F	70010313	
	Stompe deur Voorplaat: 235 x 24	65	L/R	SVA 2377 F	70010181
		80	L/R	SVA 2387 F	70010182
		100	L/R	SVA 2397 F	70010183

Alle afmetingen in millimeter (mm)

**PZ** Profielcilinder **RZ** Rondcilinder **L** DIN links **R** DIN rechts

**SVA 2xxx F  
voor profieldeuren  
(loopdeur)**


Cilindertype	Type deur	Doornmaat	DIN	Type	Artikelnr.
PZ (A = 92)	Profieldeur Voorplaat: 270 x 24	35	L/R	SVA 2719 F	70010202
		40	L/R	SVA 2729 F	70010203
		45	L/R	SVA 2739 F	70010204
RZ (A = 94)	Profieldeur Voorplaat: 270 x 24	35	L/R	SVA 2819 F	70010199
		40	L/R	SVA 2829 F	70010200
		45	L/R	SVA 2839 F	70010201

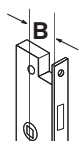
Alle afmetingen in millimeter (mm)

**PZ** Profielcilinder **RZ** Rondcilinder **L** DIN links **R** DIN rechts

## SVI 5000 – Zelfvergrendelend paniekslot voor de standdeur

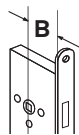
### SVI 5xxx

Zelfvergrendelend mechanisch paniekslot voor de standdeur in dubbele deurtoepassingen. Het SVI-5xxx slot in de standdeur werkt als tegenkast voor het SVA-paniekslot. Het SVI slot vergrendelt automatisch zodra de standdeur gesloten wordt. Paniekontgrendeling via deurkruk en panieksluiting, 9 mm vierkante krukstijl. Corrosiebestendige slotkast in DIN-afmetingen, inclusief roestvrijstalen voorplaat. Gecertificeerd volgens EN 179 en volgens EN 1125 voor gebruik met paniekbeslag.



SVI 5xxx voor houten deuren  
(standdeur)

Type deur	B	DIN	Type	Artikelnr.	
Opdekdeur Voorplaat: 235 x 20 hoeksluitplaat 12 mm	65	Links	SVI 5071	70010205	
		Rechts	SVI 5072	70010206	
	80	Links	SVI 5081	70010207	
		Rechts	SVI 5082	70010208	
		100	Links	SVI 5091	70010209
			Rechts	SVI 5092	70010210
Stompe deur Voorplaat: 235 x 24 Sluitplaat met lap	65	L/R	SVI 5077	70010214	
	80	L/R	SVI 5087	70010215	
	100	L/R	SVI 5097	70010216	
Stompe deur Voorplaat: 235 x 24 Vlakke sluitplaat	65	L/R	SVI 5077	70010220	
	80	L/R	SVI 5087	70010221	
	100	L/R	SVI 5097	70010222	



SVI 5xxx voor profieldeuren  
(standdeur)

Type deur	B	DIN	Type	Artikelnr.
Profiel deur Voorplaat: 310 x 24 Sluitplaat met lap	35	L/R	SVI 5119	70010211
	40	L/R	SVI 5129	70010212
	45	L/R	SVI 5139	70010213
Profiel deur Voorplaat: 310 x 24 Vlakke sluitplaat	35	L/R	SVI 5119	70010217
	40	L/R	SVI 5129	70010218
	45	L/R	SVI 5139	70010219

Benodigde accessoires vindt u op bladzijde 74

### Uitvoering

- Houten opdekdeur (hoeksluitplaat 12mm)
- Houten stompe deur (voorplaat met lap)
- Houten stompe deur (vlakke sluitplaat)
- Profieldeur (voorplaat met lap)
- Profieldeur (vlakke sluitplaat)
- DIN links  DIN rechts

Gatenpatroon

**B** Doornmaat \_\_\_\_\_ mm

Benodigde accessoires (afzonderlijk te bestellen):

- SVI accessoiresset (bevat: schakelslot, stangengeleidingsplaat onder, montagehulp)
- SVI espagnolet vergrendelstangenset (bevat: vergrendelstang boven, vergrendelstang onder)
- vloersluitkom

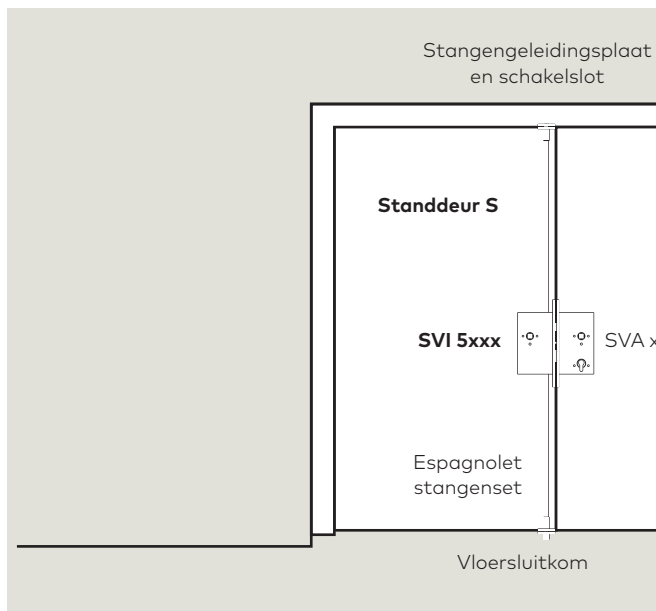
### Maat- en inbouwtekening

zie bladzijde 38

### Keuzehulp

We verwijzen u graag naar de digitale keuzehulp via de website: <https://svpassist.dormakaba-tools.de/nl-nl/>.

### SVI 5xxx slotsituatie op de standdeur



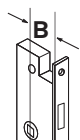
## SVI 4000 – Zelfvergrendelend paniekslot voor de standdeur met elektrische statuscontacten

SVI 4xxx   

Zelfvergrendelend elektrisch bewaakt paniekslot voor de standdeur in dubbele deurtoepassingen. Met statusbewaking van de espagnolet vergrendelstangen en de deurkruk/panieksluiting. Het SVI-4xxx slot in de standdeur werkt als tegenkast voor het SVA-paniekslot. Het SVI slot vergrendelt automatisch van zodra de standdeur gesloten wordt. Paniekontgrendeling via deurkruk, 9 mm vierkante krukruimelaar. Corrosiebestendige slotkast in DIN-afmetingen, inclusief roestvrijstalen voorplaat. Gecertificeerd volgens EN 179 en volgens EN 1125 voor gebruik met panieksbeslag.

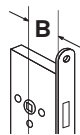
Contactbelasting 100 mA bij max. 30 V DC

Statusmeldingen via potentiaalvrije contacten



SVI 4xxx voor houten deuren (standdeur)

Type deur	B	DIN	Type	Artikelnr.	
Opdekdeur Voorplaat: 235 x 20 hoeksluitplaat 12 mm	65	Links	SVI 4071	70010223	
		Rechts	SVI 4072	70010224	
	80	Links	SVI 4081	70010225	
		Rechts	SVI 4082	70010226	
		100	Links	SVI 4091	70010227
			Rechts	SVI 4092	70010228
Stompe deur Voorplaat: 235 x 24 Sluitplaat met lap	65	L/R	SVI 4077	70010232	
		80	L/R	SVI 4087	70010233
	100		L/R	SVI 4097	70010234
			65	L/R	SVI 4077
	80			L/R	SVI 4087
		Vlakke sluitplaat	100	L/R	SVI 4097



SVI 4xxx voor profieldeuren (standdeur)

Type deur	B	DIN	Type	Artikelnr.
Profiel deur Voorplaat: 310 x 24 Sluitplaat met lap	35	L/R	SVI 4119	70010229
	40	L/R	SVI 4129	70010230
	45	L/R	SVI 4139	70010231
Profiel deur Voorplaat: 310 x 24 Vlakke sluitplaat	35	L/R	SVI 4119	70010235
	40	L/R	SVI 4129	70010236
	45	L/R	SVI 4139	70010237

### Uitvoering

- Houten opdekdeur (hoeksluitplaat 12mm)
- Houten stompe deur (voorplaat met lap)
- Houten stompe deur (vlakke sluitplaat)
- Profiel deur (voorplaat met lap)
- Profiel deur (vlakke sluitplaat)
- DIN links  DIN rechts

Gatenpatroon

**B** Doornmaat \_\_\_\_\_ mm

Benodigde accessoires (afzonderlijk te bestellen):

- dormakaba SVP-A aansluitkabel
- dormakaba KÜ/KS kabelovergang/kabelspiraal
- SVI accessoireset (bevat: schakelslot, stangengeleidingsplaat onder, montagehulp)
- SVI espagnolet vergrendelstangenset (bevat: vergrendelstang boven, vergrendelstang onder)
- vloersluitkom

### Benodigde accessoires

zie bladzijde 74

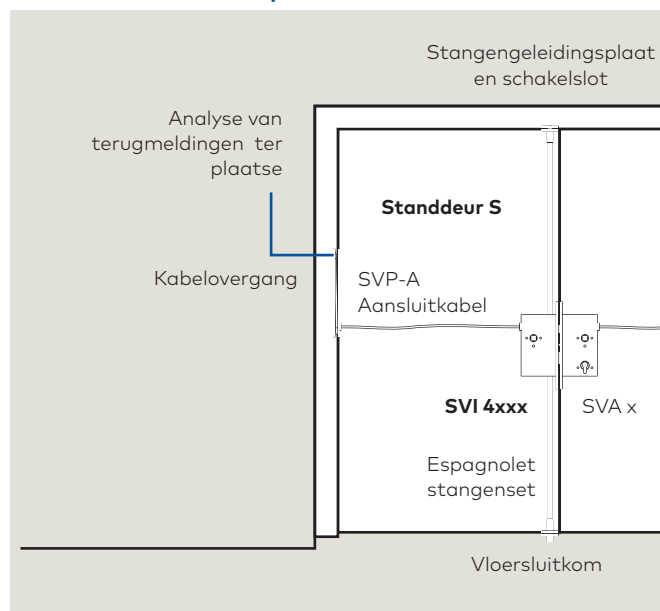
### Maat- en inbouwtekening

zie bladzijde 38

### Keuzehulp

We verwijzen u graag naar de digitale keuzehulp via de website: <https://svpassist.dormakaba-tools.de/nl-nl/>.

### SVI 4xxx slotsituatie op de standdeur



Benodigde accessoires vindt u op bladzijde 74

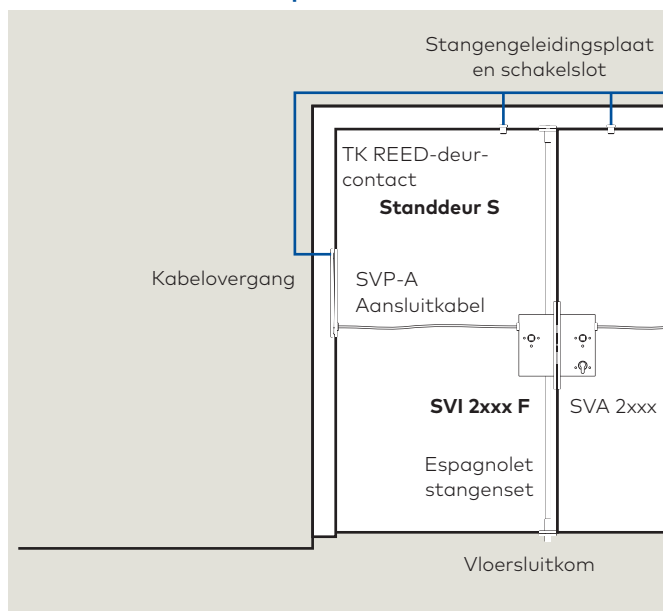
## SVI 2000 F – Zelfvergrendelend gemotoriseerd standdeurslot met geïntegreerde Power Reserve Module voor brand- en rookwerende deuren

### SVI 2xxx F

Zelfvergrendelende elektrisch bewaakte motorslot voor de standdeur van dubbele deuren. Met statusbewaking van de vergrendelstangen en de deurkruk/panieksluiting. De SVI 2xxx F van de standdeur dient als tegenkast voor een SVA paniekslot op loopdeur. Het SVI slot vergrendelt automatisch zodra de standdeur wordt gesloten. **De SVI 2000 F bevat een geïntegreerde Power Reserve module.** Bedrijfsmodi direct via analoge regeling, met externe sturing SVP-S 3x DCW® (Zwitserland) en SVP-S 4x DCW® (stand-alone met volledige functionaliteit) of via DCW®-BUS op TMS, SafeRoute en/of op een elektrische deurautomaat met geïntegreerde besturing ED100/250 mogelijk. LED-statusweergave geeft foutmeldingen aan, zoals onjuiste bedrijfsspanning een onderbroken BUS-verbinding. Paniekontgrendeling via deurkruk, 9 mm vierkante kruktoimelaar. Corrosiebestendige slotkast in DIN-afmetingen, inclusief roestvrijstalen voorplaat. Gecertificeerd volgens EN 179 en volgens EN 1125 voor gebruik met paniekbeslag.

Voedingsspanning	24 V DC DC gestabiliseerd (+/- 15 %)
Stroomverbruik	0,05 A (max. 0,3 A)
Busbedrijf	DCW® -bus of CAN-bus (ISO 11898-3)
Signaal "vergrendeld"	Uitgang schakelt naar GND, 30 mA bij max. 30 V DC

### SVI 2xxx F slotsituatie op de standdeur



### Uitvoering

- Houten opdekdeur (hoeksluitplaat 12mm)
- Houten stompe deur (voorplaat met lap)
- Houten stompe deur (vlakke sluitplaat)
- Profieldeur (voorplaat met lap)
- Profieldeur (vlakke sluitplaat)
- DIN links  DIN rechts

Gatenpatroon

**B** Doornmaat \_\_\_\_\_ mm

Benodigde accessoires (afzonderlijk te bestellen):

- dormakaba SVP-A aansluitkabel
- dormakaba KÜ/KS kabelovergang/kabelspiraal
- dormakaba TK Reed-deurcontact
- SVI accessoireset (bevat: schakelslot, stangengeleidingsplaat onder, montagehulp)
- SVI espagnolet vergrendelstangenset (bevat: vergrendelstang boven, vergrendelstang onder)
- vloersluitkom

Sturing via

- dormakaba SVP-S3x (CH)/ S4x DCW® motorslotsturing
- TMS of SafeRoute
- automatische draaideuraandrijving ED100/250

### Benodigde accessoires

zie bladzijde 74

### Maat- en inbouwtekening

zie bladzijde 38

### Keuzehulp

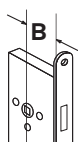
We verwijzen u graag naar de digitale keuzehulp via de website: <https://svpassist.dormakaba-tools.de/nl-nl/>.

### Kabelindeling

Kabelkleuren	SVI 2xxx functie
zwart	GND
bruin	-
roze/grijs	Grendelcontact*
rood	-
wit	+24 V DC
geel	Grendelcontact*
groen	-
grijs	RS485 N
roze	RS485 P
rood/blauw	-
blauw	-
violet	Vergrendeld, uitgang schakelt tegen GND, 30 mA bij max. 30 V DC

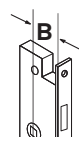
- = niet toegekend

\* alleen bij speciale artikelen



**SVI 2xxx F voor houten deuren  
(standdeur)**

Type deur	B	DIN	Type	Artikelnr.
Opdekdeur Voorplaat: 235 x 20 hoeksluitplaat 12 mm	65	Links	SVI 2071 F	70010259
		Rechts	SVI 2072 F	70010260
	80	Links	SVI 2081 F	70010261
		Rechts	SVI 2082 F	70010262
	100	Links	SVI 2091 F	70010263
		Rechts	SVI 2092 F	70010264
Stompe deur Voorplaat: 235 x 24 Sluitplaat met lap	65	L/R	SVI 2077 F	70010268
	80	L/R	SVI 2087 F	70010269
	100	L/R	SVI 2097 F	70010270
Stompe deur Voorplaat: 235 x 24 Vlakke sluitplaat	65	L/R	SVI 2077 F	70010274
	80	L/R	SVI 2087 F	70010275
	100	L/R	SVI 2097 F	70010276



**SVI 2xxx F voor profieldeuren  
(standdeur)**

Type deur	B	DIN	Type	Artikelnr.
Profieldeur	35	L/R	SVI 2119 F	70010265
Voorplaat: 380 x 24	40	L/R	SVI 2129 F	70010266
Sluitplaat met lap	45	L/R	SVI 2139 F	70010267
Profieldeur	35	L/R	SVI 2119 F	70010271
Voorplaat: 380 x 24	40	L/R	SVI 2129 F	70010272
Vlakke sluitplaat	45	L/R	SVI 2139 F	70010273

# M-SVP – Meerpunts-paniekslot

Deuren vergrendelen automatisch meteen na elke keer sluiten en nog betere inbraakbeveiligingen – dat zijn de doorslaggevende pluspunten van de zelfvergrendelende meerpunts-panieksloten M-SVP. De 3-puntsvergrendelingen met zwenkhaken of -schoten en de 20 mm uitwerpende hoofdnachtschoot sluiten de deur verzekerings-technisch erkend af en bieden een zeer goede inbraakbeveiliging. Door de paniefunctie van de M-SVP-sloten kan de deur te allen tijde van binnen, gewoon via de deurkruk, in de vluchtrichting worden geopend. Naast het openen met de motor via toegangscontrolesystemen (vingerscan, afstandsbediening, transponder enz.) is mechanisch ontgrendelen van buitenaf op elk moment mogelijk.



## Het programma omvat vijf modellenseries:

### M-SVP 5000

Zuiver mechanisch meerpuntsslot met paniefunctie en zelfvergrendeling

### M-SVP 3000

Elektromechanisch meerpuntsslot met paniefunctie, mechanische zelfvergrendeling en motorgedreven ontgrendeling

### M-SVP 2200 DCW®

Meerpuntsmotorslot met paniefunctie, ver- en ontgrendeling via motor en geïntegreerde DCW® interface

### M-SVP 5500

Mechanisch meerpuntsslot voor 2-vleugelige gedeelde paniekdeuren met zelfvergrendeling

### M-SVP 3500

Elektromechanisch meerpuntsslot voor 2-vleugelige paniekdeuren met zelfvergrendeling en ontgrendeling via motor

## Voordelen – punt voor punt

- Deuren vergrendelen automatisch meteen na elke keer sluiten
- Verzekeringstechnisch erkende sluiting door 20 mm nachtschootuitworp, extra beveiliging door zwenk- of sperschoot aan de boven- of onderzijde
- Zeer goede inbraakbeveiliging door meerpuntsvergrendeling
- Door de paniefunctie kan de deur te allen tijde in de vluchtrichting via de deurkruk worden geopend
- Voor houten deuren en profieldeuren, voor profiel- en ronde cilinders
- Profielspecifieke leveringspakketten
- Integratie in toegangscontrole- en TMS-systemen mogelijk (niet M-SVP 5000)
- Voor het gebruik op vluchtroutes toegelaten, geschikt voor branddeuren
- Bij stroomuitval kan de deur nog steeds van binnen en buiten met de sleutel worden ver- en ontgrendeld

**F** Geschiktheidscertificaat

De zelfvergrendelende sloten M-SVP zijn gekeurd en kwaliteitsgeborgd door het Duitse Staatliches Materialprüfungsamt Dortmund.

Er kan een toelating of een geschiktheids-certificaat in combinatie met de betreffende brand- en rookdeur vereist zijn.

De M-SVP-sloten zijn in combinatie met krukken en panieksluitingen van diverse fabrikanten gekeurd conform EN 179 "Sluitingen voor nooduitgangen met een deurkruk of een drukplaat voor deuren op vluchtroutes" en afhankelijk van de uitvoering conform EN 1125 "Panieksluitingen voor vluchtdeuren met een horizontale bedieningsstang voor het gebruik bij vluchtroutes" en zijn voorzien van het conformiteits-certificaat. CE.

**M-SVP – Kenmerken en functies**

	M-SVP 5000	M-SVP 3000	M-SVP 2200 DCW®	M-SVP 5500	M-SVP 3500
3-puntsvergrendeling	●	●	●	●	●
Zwenkschoot en grendel	-	-	●	-	-
Dagschoot	●	●	-	●	●
Motorische zelfvergrendeling	-	-	●	-	-
Mechanische vergrendeling	●	●	-	●	●
Motorische ontgrendeling via toegangscontrole	-	●	●	-	●
Mechanische ontgrendeling via de deurkruk (paniekfunctie)	●	●	●	●	●
Mechanische ontgrendeling via een profielcilinder	●	●	●	●	●
Geschiktheid voor elektronische cilinder	●	●	●	●	●
Vrijloopcilinder met gedwongen ont koppeling vereist	-	-	●	-	-
Integratie in toegangscontrolesystemen	-	●	●	-	●
Permanente ontgrendeling (klink en alle nachtschoten ingetrokken)	-	●	●	-	●
Dagschootfunctie (nachtschoten ingetrokken, dagschoten uitgeschoven)	-	-	●	-	-
Melding „deur open/dicht“	-	●	●	-	●
Melding „deur vergrendeld/ontgrendeld“	-	-	●	-	-
Melding „deurkrukbediening/paniekfunctie“	-	-	●	-	-
DCW® interface, directe integratie in dormakaba TMS en ED	-	-	●	-	-
Instelb. hervergrendelingstijd via parameteringssoftware TMS Soft	-	-	●	-	-
Automatisch terugzetten van de vrijgave na niet openen van de deur	-	●	●	-	●
Toelating conform EN 179	●	●	●	●	●
Toelating conform EN 1125	●	●	●	●	●
Toelating voor brand- en rookwerende deuren	●	●	●	●	-
Geschiktheid voor 2-vleugelige vluchtdeuren				●	●

● ja – nee

**Keuzehulp**

We verwijzen u graag naar de digitale keuzehulp via de website: <https://svpassist.dormakaba-tools.de/nl-nl/>.



## Profielspecifiek artikeloverzicht

Fabrikant	Profiel	M-SVP 2200 DCW®	M-SVP 3000	M-SVP 5000
<b>Akotherm</b>	AT 600	UF	UF	UF
	AT 720	UF	UF	UF
	AT 730	UF	UF	UF
	AT 740	UF	UF	UF
<b>Alcoa</b>	AA 610	FF	FF	FF
	AA 611	FF	FF	FF
	AA 630	FF	FF	FF
	AA 720	UF	UF	UF
<b>Alipast</b>	Star 75	UU6	UU6	UU6
	Star 95	UU6	UU6	UU6
<b>ALUPROF</b>	MB60	UU6	UU6	UU6
	MB70	UU6	UU6	UU6
	MB86	UU6	UU6	UU6
<b>Ferro</b>	Wicstyle 55N	UU6.7	UU6.7	UU6.7
	Wicstyle 70*	UU6.7	UU6.7	UU6.7
	Wicstyle 70FP*	UU6.7	UU6.7	UU6.7
<b>Forster</b>	fuego light	UF	UF	UF
	Presto 60	UU6, UF	UU6, UF	UU6, UF
	unico	FF ST29	FF ST29	FF ST29
<b>Groke</b>	Groke GT 190	40 UF	40 UF	40 UF
<b>Heroal</b>	Serie 20	UF, 40 UF, UF ST24	UF, 40 UF, UF ST24	UF, 40 UF, UF ST24
	Serie 25	UF	UF	UF
	Serie 65	UU6.7	UU6.7	UU6.7
	Serie 90	UU6.7	UU6.7	UU6.7
	Serie 110 / 110 ES	UU6.7	UU6.7	UU6.7
	Serie 82/90	UU6	UU6	UU6
	Serie D50 C	UF	UF	UF
	Serie D65	UU6.7	UU6.7	UU6.7
	Serie D72	UU6	UU6	UU6
<b>Hörmann-Aluminium</b>	TC80	FF, 45 FF	FF, 45 FF	FF, 45 FF
<b>Hueck</b>	1.0	FF, 45 FF	FF, 45 FF	FF, 45 FF
	BSC T30	UU6	UU6	UU6
	Lambda 57S	UF	UF	UF
	Lambda65M	UF	UF	UF
	Lambda 77L	UF	UF	UF
<b>Jansen</b>	Janisol	FF	FF	FF
	Janisol 2 (T30)*	FF	FF	FF
	Janisol HI	UU6	UU6	UU6

Fabrikant	Profiel	M-SVP 2200 DCW®	M-SVP 3000	M-SVP 5000
<b>Klauke</b>	Serie 77	UF	UF	UF
<b>Reynaers</b>	CS 104	UU6	UU6	UU6
	CS 68 (mit Unterplatte Art. 15200101)	UU6, UU6.7	UU6, UU6.7	UU6, UU6.7
	CS 77	UU6	UU6	UU6
	CS 86	UU6	UU6	UU6
<b>SAPA</b>	Avantis 70	FF	FF	FF
	Avantis 75	FF	FF	FF
<b>Schüco</b>	ADS 60 HD	UU6	UU6	UU6
	ADS 65 NI.SP	FF ST28		
	ADS 70 HD	UU6	UU6	UU6
	ADS 75 HD	UU6	UU6	UU6
	ADS 80 FR30	FF ST28		
	ADS 90 BR	UU6	UU6	UU6
<b>Sykon</b>	Serie 60	UF	UF	UF
	Sykotherm 70	UU6.7	UU6.7	UU6.7
	Sykotherm 75	UU6.7	UU6.7	UU6.7
	Sykotherm 75 Plus	UU6.7	UU6.7	UU6.7
<b>TKI</b>	755	UU6.7	UU6.7	UU6.7
<b>Wicona</b>	FP T30	UU6	UU6	UU6
	Wicstyle 60N	UU6.7	UU6.7	UU6.7
	Wicstyle 65	45 FF	45 FF	45 FF
	Wicstyle 65 evo	FF	FF	FF
	Wicstyle 65N	FF, 45 FF	FF, 45 FF	FF, 45 FF
	Wicstyle 70NFP	UU6.7	UU6.7	UU6.7
	Wicstyle 75 evo **	FF, 45 FF	FF, 45 FF	FF, 45 FF
	Wicstyle 77	FF, 45 FF	FF, 45 FF	FF, 45 FF
	Wicstyle 77FP	FF	FF	FF
	Wicstyle 88	FF	FF	FF

Varianten voor andere profielsystemen op aanvraag.

**De genoemde profielen worden aanbevolen door dormakaba. Raadpleeg voor een bindend oordeel over de bruikbaarheid de systeefabrikant**

\* evt. aanpassingen aan het profiel nodig

\*\* tooltip (met 24mm-voorplaat-/sluitlijstbevestigingsprofiel)

## M-SVP 5000 – zelfvergrendelend meerpunts-paniekslot

Zelfvergrendelend meerpunts-paniekslot met tegen terugdrukken beveiligde valschoten en hoofd-nachtschoot. Nog betere inbraakbeveiliging. Wisselfunctie voor ontgrendeling met een sleutel van buitenaf.

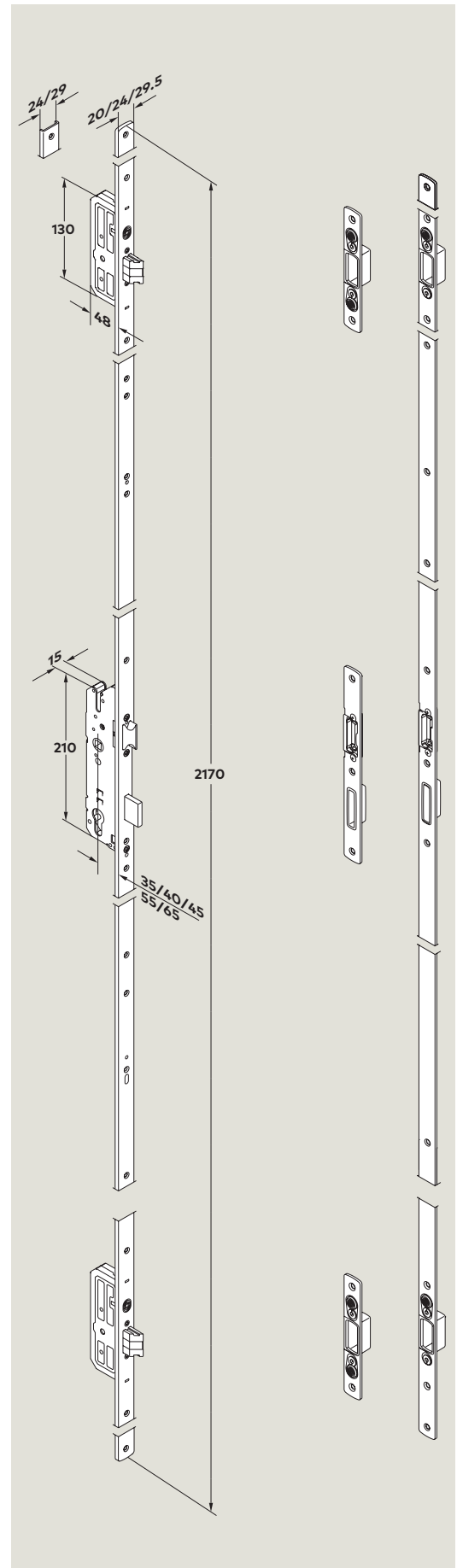
Met de geïntegreerde paniekfunctie is te allen tijde openen in de vluchtrichting door eenvoudig bedienen van de deurkruk mogelijk.

De mechanische zelfvergrendeling wordt bij het sluiten van de deur automatisch via magneten geactiveerd.

- Val- en middenschoot van staal, 20 mm uitwendig
- 9 mm-vierkante krukstijl
- Voor gebruik in houten, kunststof en aluminium deuren
- Toegelaten in vluchtdeuren conform DIN EN 179 en DIN EN 1125
- Geschikt voor gebruik in brand- en rookdeuren

Leveringssets bestaande uit:

- M-SVP 5000 slot
- Sluitlijst of -delen en toebehoren
- Montage-instructie en freesschema



**Leveringssets voor stalen en aluminium profieldeuren (smalstijl)**

Omschrijving artikel	Voorplaat	Sluitlijst	Sluitdelen	Doornmaat	Afstand	DIN	Cilindertype	Artikelnr.						
<b>U-vormige voorplaat</b>														
M-SVP 5000 UU6	U 6 x 24	U 5,5 x 24		35	92	L	PZ	15500001						
						R	PZ	15500002						
				35	94	L	RZ	15500031						
						R	RZ	15500032						
M-SVP 5000 UU6,7	U 6,7 x 24	U 5,5 x 24		35	92	L	PZ	15500003						
						R	PZ	15500004						
M-SVP 5000 UF	U 6 x 24	F 3 x 24		35	92	L	PZ	15500005						
						R	PZ	15500006						
						94	L	RZ	15500035					
					94	R	RZ	15500036						
						L	PZ	15500009						
						R	PZ	15500010						
M-SVP 5000 40 UF	U 6 x 24	F 3 x 24		40	92	L	PZ	15500009						
						R	PZ	15500010						
						94	L	RZ	15500039					
					94	R	RZ	15500040						
						L	PZ	15500017						
						R	PZ	15500018						
M-SVP 5000 UF ST24	U 6 x 24		3 x 24	40	92	L	PZ	15500017						
						R	PZ	15500018						
						94	L	RZ	15500047					
					94	R	RZ	15500048						
						<b>Vlakke voorplaat</b>								
						M-SVP 5000 FF	F 3 x 24	F 3 x 24		35	92	L	PZ	15500007
R	PZ	15500008												
94	L	RZ	15500037											
					94	R	RZ	15500038						
						L	PZ	15500011						
						R	PZ	15500012						
M-SVP 5000 45 FF	F 3 x 24	F 3 x 24		45	92	L	PZ	15500011						
						R	PZ	15500012						
M-SVP 5000 FF ST29	F 2,5 x 29,5		2,5 x 29,5	35	92	L	PZ	15500019						
						R	PZ	15500020						
						94	L	RZ	15500049					
					94	R	RZ	15500050						

**Leveringsets voor houten deuren (breedstijl)**

Omschrijving artikel	Voorplaat	Sluitlijst	Sluitdelen	Doornmaat	Afstand	DIN	Cilindertype	Artikelnr.
M-SVP 5000 H 55/92	F 2,7 x 20		8,5 x 20	55	92	L	PZ	15500025
						R	PZ	15500026
M-SVP 5000 H 65/92	F 2,7 x 20		8,5 x 20	65	92	L	PZ	15500027
						R	PZ	15500028
M-SVP 5000 H 65/94	F 2,7 x 20		8,5 x 20	65	94	L	RZ	15500057
						R	RZ	15500058

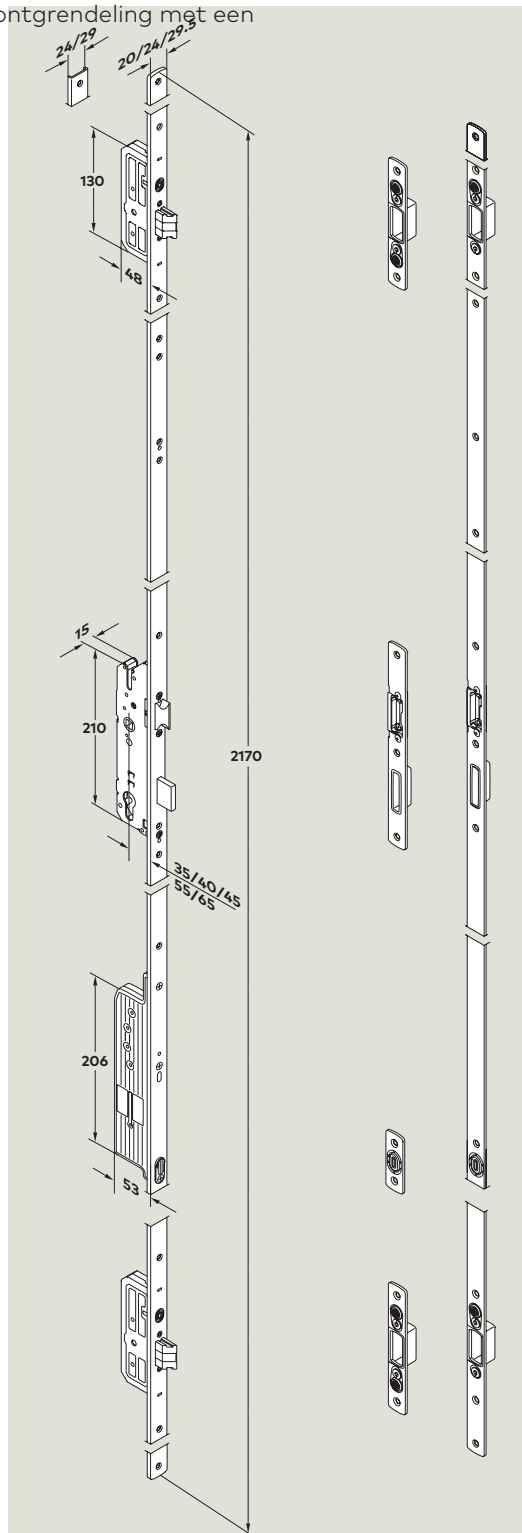
Alle afmetingen in millimeter (mm)

L = DIN links R = DIN rechts

U vindt het profielspecifieke overzicht op bladzijde 60-61

## M-SVP 3000 – zelfvergrendelend elektromechanisch meerpunts-paniekslot

Zelfvergrendelend elektromechanisch meerpunspaniekslot met tegen terugdrukken beveiligde valschoten en hoofdnachtschoot. Nog betere inbraakbeveiliging. Ontgrendeling met motor (kortstondige en permanente ontgrendeling) via toegangscontrolesystemen, wisselfunctie voor ontgrendeling met een



sluutel van buitenaf. Met de geïntegreerde paniefunctie is te allen tijde openen in de vluchtrichting door eenvoudig bedienen van de deurkruk mogelijk. De mechanische zelfvergrendeling wordt bij het sluiten van de deur automatisch via magneten geactiveerd.

- Aansluiten van externe toegangscontrolesystemen mogelijk
- Ontworpen voor gebruik in FWS-systemen
- Zwenk- en middenschoot van staal, 20 mm uitwerpend
- 9 mm-vierkante krukuiemelaar
- Bedrijfsspanning 12 V DC
- Voor gebruik in houten, kunststof en aluminium deuren
- Toegelaten in vluchtdeuren conform DIN EN 179 en DIN EN 1125
- Geschikt voor gebruik in brand-/rookdeuren

Leveringssets bestaande uit:

- M-SVP 3000 slot
- Sluitlijst of -delen en toebehoren
- 10 m voedingskabel
- Montage-instructie en freesschema

### Vereiste toebehoren

(afzonderlijk te bestellen):

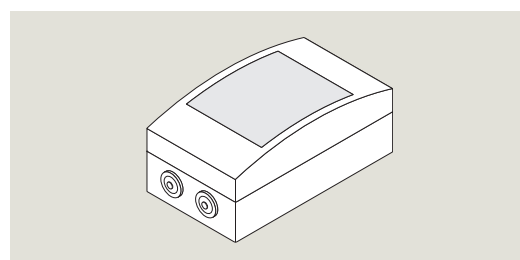
- M-SVP 3000 sturing
- KÜ/KS kabelovergang/kabelspiraal/LK ontkoppelbare kabelovergang

### M-SVP 3000 sturing

Sturing voor bedienen van de zelfvergrendelende elektromechanische meerpunspanieksloten M-SVP 3000.

- Maakt ontgrendeling van de deur met een motor door uiteenlopende toegangscontrolesystemen mogelijk
- Gemonteerd in vlak opliggend huis, incl. voeding
- Voedingsspanning: 230 V AC +/-10%
- Afmetingen behuizing (b x h x d): ca. 112 x 200 x 84 mm

Bestelnr. 16500000218



**Leveringsets voor stalen en aluminium profieldeuren (smalstijl)**

Omschrijving artikel	Voorplaat	Sluitlijst	Sluitdelen	Doornmaat	Afstand	DIN	Cilindertype	Artikelnr.	
<b>U-vormige voorplaat</b>									
M-SVP 3000 UU6	U 6 x 24	U 5,5 x 24		35	92	L	PZ	15300001	
						R	PZ	15300002	
					35	94	L	RZ	15300031
							R	RZ	15300032
M-SVP 3000 UU6,7	U 6,7 x 24	U 5,5 x 24		35	92	L	PZ	15300003	
						R	PZ	15300004	
M-SVP 3000 UF	U 6 x 24	F 3 x 24		35	92	L	PZ	15300005	
						R	PZ	15300006	
					94		L	RZ	15300035
							R	RZ	15300036
M-SVP 3000 40 UF	U 6 x 24	F 3 x 24		40	92	L	PZ	15300009	
						R	PZ	15300010	
					94		L	RZ	15300039
							R	RZ	15300040
M-SVP 3000 UF ST24	U 6 x 24		3 x 24	40	92	L	PZ	15300017	
						R	PZ	15300018	
					94		L	RZ	15300047
							R	RZ	15300048
<b>Vlakke voorplaat</b>									
M-SVP 3000 FF	F 3 x 24	F 3 x 24		35	92	L	PZ	15300007	
						R	PZ	15300008	
					94		L	RZ	15300037
							R	RZ	15300038
M-SVP 3000 45 FF	F 3 x 24	F 3 x 24		45	92	L	PZ	15300011	
						R	PZ	15300012	
M-SVP 3000 FF ST29	F 2,5 x 29,5		2,5 x 29,5	35	92	L	PZ	15300019	
						R	PZ	15300020	
					94		L	RZ	15300049
							R	RZ	15300050

**Leveringsets voor houten deuren (breedstijl)**

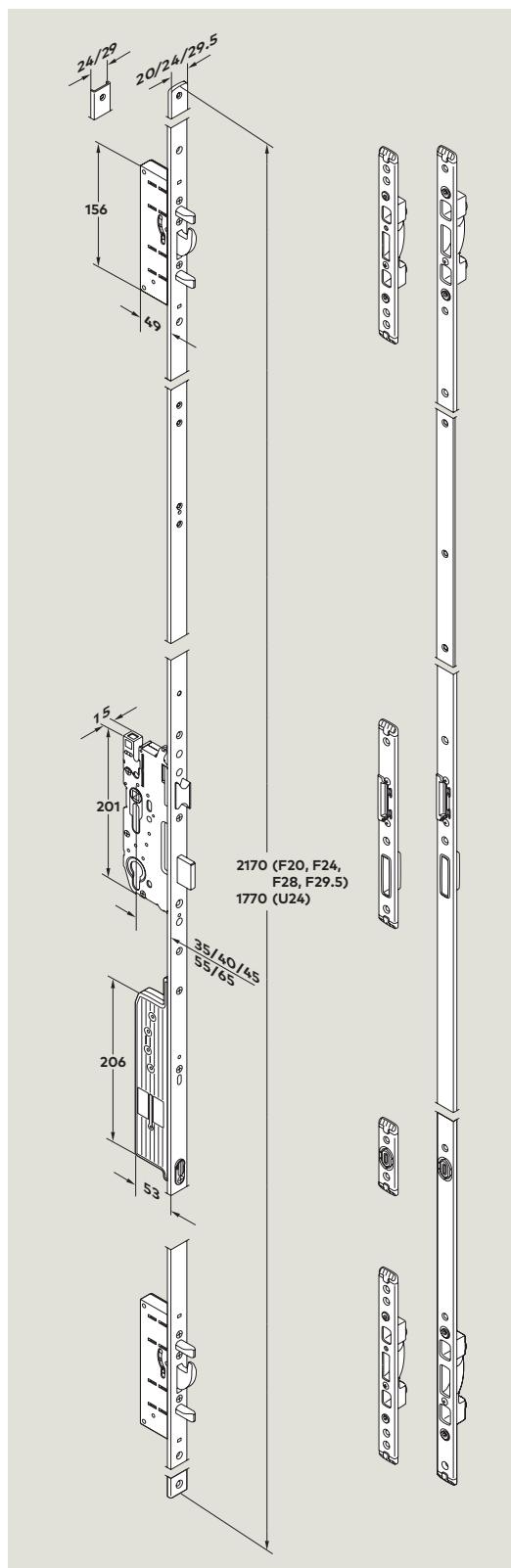
Omschrijving artikel	Voorplaat	Sluitlijst	Sluitdelen	Doornmaat	Afstand	DIN	Cilindertype	Artikelnr.
M-SVP 3000 H 55/92	F 2,7 x 20		8,5 x 20	55	92	L	PZ	15300025
						R	PZ	15300026
M-SVP 3000 H 65/92	F 2,7 x 20		8,5 x 20	65	92	L	PZ	15300027
						R	PZ	15300028
M-SVP 3000 H 65/94	F 2,7 x 20		8,5 x 20	65	94	L	RZ	15300057
						R	RZ	15300058

Alle afmetingen in millimeter (mm)

L = DIN links R = DIN rechts

## M-SVP 2200 DCW® – zelfvergrendelend meerpunts- motorslot met paniekfunctie

Zelfvergrendelend meerpuntsmotorslot met paniekfunctie, elk een zwenkschoot en grendel boven en onder voor bijzonder stevig dichthouden van de deur en 20 mm uitwerpende middenschoot. Zeer goede inbraakbeveiliging.



Ontgrendeling met motor (kortstondige en permanente ontgrendeling alsmede dag-schootfunctie) via toegangscontrolesystemen, wisselfunctie voor ontgrendeling met een sleutel van buitenaf. Met de geïntegreerde paniekfunctie is te allen tijde openen in de vluchtrichting door eenvoudig bedienen van de deurkruk mogelijk.

De zelfvergrendeling met motor gebeurt automatisch bij het sluiten van de deur. Als er een vluchtwegbeveiliging TMS of een draaivleugeldeuraandrijving ED met DCW® upgrade aanwezig is, kan de M-SVP 2200 DCW® zelfs zonder afzonderlijke sturing direct via DCW® worden aangesloten en verder met alle functies werken.

Via de optionele sturing "SVP-S4x DCW®" kan de M-SVP 2200 DCW® met alle functies ook in de stand-  
alonemodus zonder TMS werken.

Met de volgende terugmeldingen:

"deur open/dicht", "deur vergrendeld/ontgrendeld", "deurkrukbediening/paniekontgrendeling".

- Grendel, zwenk- en middenschoot van staal
- Middenschoot 20 mm uitwerpend
- 9mm-vierkante kruktoimelaar
- Vrijloopcilinder (geforceerde ont koppeling vereist)
- Bedrijfsspanning 24 V DC
- Voor gebruik in houten, kunststof en aluminium deuren
- Toegelaten in nooduitgangdeuren conform EN 179
- Voor gebruik in vuur- en rookdeuren geschikt met M-SVP-PR DCW® module

Leveringssets bestaande uit:

- M-SVP 2200 DCW® slot
- Sluitlijst of -delen en toebehoren
- 10 m voedingskabel
- Incl. Montage-instructie en freesschema

### Vereiste toebehoren

(afzonderlijk te bestellen):

dormakaba KÜ/KS kabelovergang/kabelspiraal/LK ont koppelbare kabelovergang

Optioneel:

SVP-S4x DCW® sturing, M-SVP-PR DCW® module

DCW upgrade card, in combinatie met ED 100/ED 250 automatische deuraandrijver.

**Leveringsets voor stalen en aluminium profieldeuren (smalstijl)**

Omschrijving artikel	Voorplaat	Sluitlijst	Sluitdelen	Doornmaat	Afstand	DIN	Cilindertype	Artikelnr.
<b>U-vormige voorplaat</b>								
M-SVP 2200 DCW® UU6	U 6 x 24	U 5,5 x 24		35	92	L	PZ	15202001
						R	PZ	15202002
				35	94	L	RZ	15202031
						R	RZ	15202032
M-SVP 2200 DCW® UU6,7	U 6,7 x 24	U 5,5 x 24		35	92	L	PZ	15202003
						R	PZ	15202004
M-SVP 2200 DCW® UF	U 6 x 24	F 3 x 24		35	92	L	PZ	15202005
						R	PZ	15202006
				94	L	RZ	15202035	
					R	RZ	15202036	
M-SVP 2200 DCW® 40 UF	U 6 x 24	F 3 x 24		40	92	L	PZ	15202009
						R	PZ	15202010
				94	L	RZ	15202039	
					R	RZ	15202040	
M-SVP 2200 DCW® UF 65/72	U 6 x 24	F 3 x 24		65	72	L	PZ	15202015
						R	PZ	15202016
M-SVP 2200 DCW® UF ST24	U 6 x 24		3 x 24	40	92	L	PZ	15202017
						R	PZ	15202018
				94	L	RZ	15202047	
					R	RZ	15202048	
<b>Vlakke voorplaat</b>								
M-SVP 2200 DCW® FF	F 3 x 24	F 3 x 24		35	92	L	PZ	15202007
						R	PZ	15202008
				94	L	RZ	15202037	
					R	RZ	15202038	
M-SVP 2200 DCW® 45 FF	F 3 x 24	F 3 x 24		45	92	L	PZ	15202011
						R	PZ	15202012
M-SVP 2200 DCW® FF ST29	F 2,5 x 29,5		2,5 x 29,5	35	92	L	PZ	15202019
						R	PZ	15202020
				94	L	RZ	15202049	
					R	RZ	15202050	

Alle afmetingen in millimeter (mm)

L = DIN links R = DIN rechts



## M-SVP 2200 DCW® – zelfvergrendelend meerpunts- motorslot met paniekfunctie

### Leveringsets voor houten deuren (breedstijl)

Omschrijving artikel	Voorplaat	Sluitlijst	Sluitdelen	Doornmaat	Afstand	DIN	Cilindertype	Artikelnr.
M-SVP 2200 DCW® H 55/92	F 2,7 x 20		8,5 x 20	55	92	L	PZ	15202025
						R	PZ	15202026
M-SVP 2200 DCW® H 65/92	F 2,7 x 20		8,5 x 20	65	92	L	PZ	15202027
						R	PZ	15202028
M-SVP 2200 DCW® H 55/72	F 2,7 x 20		8,5 x 20	55	72	L	PZ	15202021
						R	PZ	15202022
M-SVP 2200 DCW® H 65/72	F 2,7 x 20		8,5 x 20	65	72	L	PZ	15202023
						R	PZ	15202024
M-SVP 2200 DCW® H 65/74	F 2,7 x 20		8,5 x 20	65	74	L	RZ	15202043
						R	RZ	15202044

Alle afmetingen in millimeter (mm)

**L** = DIN links **R** = DIN rechts

## M-SVP toebehoren

Bestektekst	Artikelnr.
<b>Sluitlijst voor gebruik met de M-SVP 2200 DCW® op stalen en aluminium profieldeuren</b>	
Sluitlijst F24 DIN links	15202105
Sluitlijst F24 DIN rechts	15202106
Sluitlijst U24 DIN links	15202107
Sluitlijst U24 DIN rechts	15202108
<b>Sluitlijst voor gebruik met de M-SVP 2200 DCW® op houten deuren</b>	
Sluitlijst DIN universeel	15202103
<b>Sluitdelen voor gebruik met de M-SVP 2200 DCW® op stalen en aluminium profieldeuren</b>	
Sluitdelen, set, F24 DIN links	15202115
Sluitdelen, set, F24 DIN rechts	15202116
Sluitdelen, set, U24 DIN links	15202117
Sluitdelen, set, U24 DIN rechts	15202118
<b>Sluitdelen voor gebruik met de M-SVP 2200 DCW® op houten deuren</b>	
Sluitdelen, set, DIN universeel	15202113



## M-SVP 5500 - Leveringssets

### Leveringssets M-SVP 5500

Omschrijving artikel	Voorplaat	Sluitdelen	Doornmaat	Afstand	DIN	Cilindertype	Artikelnr.
<b>U vormige voorplaat</b>							
M-SVP 5500 40 U6	U-vormig 6 x 24	3 x 20	40	92	L/R	PZ	15520002
M-SVP 5500 45 U6,7	U-vormig 24 x 6,7	3 x 20	45	92	L/R	PZ	15520003

### Leveringssets M-SVP tegenkasten GK

Omschrijving artikel	Voorplaat	Sluitdelen	Doornmaat	Afstand	DIN	Cilindertype	Artikelnr.
M-SVP GK 35 U24 x 4,2	U-vormig 4,2 x 24 mm	U-sluitdelen	35		L/R	-	15330001
M-SVP GK 45 U 24 x 4,2	U-vormig 4,2 x 24 mm	U-sluitdelen	45		L/R	-	15330003
<b>Vlakke voorplaat</b>							
M-SVP GK 35 F 24 x 2,7	Vlak F 2,7 x 24 mm	F-sluitdelen	35		L/R	-	15330002

## Profielcombinaties

### M-SVP 5500

Profiel	Uitvoering met slot/loopdeur		Uitvoering met tegenkast/standdeur	
	Automatische meervoudige vergrendeling mechanisch	Artikelnr.	Tegenkastset mechanisch	Artikelnr.
Akootherm AT 730/Profiel 2467-2472	M-SVP 5500 40 U6	15520002	M-SVP GK 35 F	15330002
Blyweert Triton	M-SVP 5500 40 U6	15520002	M-SVP GK 35 U	15330001
Heroal O25/Profiel 12592-12581	M-SVP 5500 40 U6	15520002	M-SVP GK 35 F	15330002
Heroal O65	M-SVP 5500 45 U6,7	15520003	M-SVP GK 45 U	15330003
Heroal 110 E	M-SVP 5500 45 U6,7	15520003	M-SVP GK 45 U	15330003
Klauke Serie 77/Profielen 77155-77161	M-SVP 5500 40 U6	15520002	M-SVP GK 35 F	15330002
Reynears CS 68	M-SVP 5500 40 U6	15520002	M-SVP GK 35 U	15330001
Reynears CS 77	M-SVP 5500 40 U6	15520002	M-SVP GK 35 U	15330001
Schueco ADS 65/HD	M-SVP 5500 40 U6	15520002	M-SVP GK 35 U	15330001
Schueco ADS 70/HD	M-SVP 5500 40 U6	15520002	M-SVP GK 35 U	15330001
Schueco ADS 75 SI/HD	M-SVP 5500 40 U6	15520002	M-SVP GK 35 U	15330001
Sprangers	M-SVP 5500 40 U6	15520002	M-SVP GK 35 U	15330001
Sykootherm VK75	M-SVP 5500 40 U6	15520002	M-SVP GK 35 U	15330001
TKI 755/Profielen 755-02-061 / 755-02-063	M-SVP 5500 40 U6	15520002	M-SVP GK 35 U	15330001



## M-SVP 3500 - Leveringssets

### Leveringssets M-SVP 3500

Omschrijving artikel	Voorplaat	Sluitdelen	Doornmaat	Afstand	DIN	Cilindertype	Artikelnr.
<b>U vormige voorplaat</b>							
M-SVP 3500 RR 40 U6	U-vormig 6 x 24	3 x 20	40	92	L/R	PZ	15320002
M-SVP 3500 RR 45 U6,7	U-vormig 24 x 6,7	3 x 20	45	92	L/R	PZ	15320003

### Leveringssets M-SVP tegenkasten GK

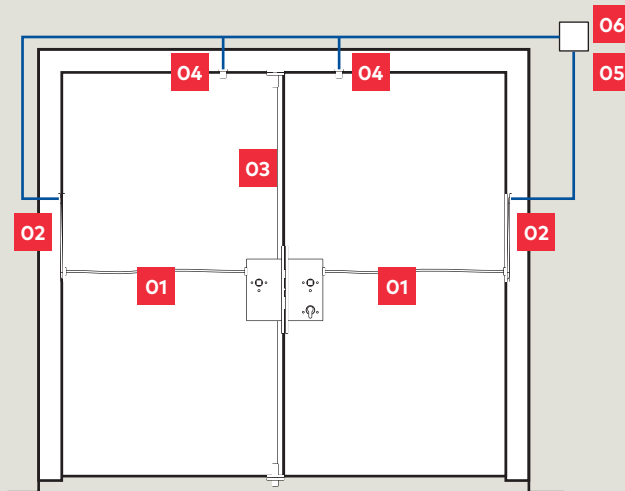
Omschrijving artikel	Voorplaat	Sluitdelen	Doornmaat	Afstand	DIN	Cilindertype	Artikelnr.
M-SVP GK 35 U24 x 4,2	U-vormig 4,2 x 24 mm	U-sluitdelen	35		L/R	–	15330001
M-SVP GK 45 U 24 x 4,2	U-vormig 4,2 x 24 mm	U-sluitdelen	45		L/R	–	15330003
<b>Vlakke voorplaat</b>							
M-SVP GK 35 F 24 x 2,7	Vlak F 2,7 x 24 mm	F-sluitdelen	35		L/R	–	15330002

## Profielcombinaties

### M-SVP 3500 RR

Profiel	Uitvoering met slot/loopdeur		Uitvoering met tegenkast/standdeur	
	Automatische meervoudige vergrendeling met motor met terugmeldcontacten	Artikelnr.	Tegenkastset mechanisch	Artikelnr.
Akootherm AT 730/Profiel 2467-2472	M-SVP 3500 RR 40 U6	15320002	M-SVP GK 35 F	15330002
Blyweert Triton	M-SVP 3500 RR 40 U6	15320002	M-SVP GK 35 U	15330001
Heroal O25/Profiel 12592-12581	M-SVP 3500 RR 40 U6	15320002	M-SVP GK 35 F	15330002
Heroal O65	M-SVP 3500 RR 45 U6,7	15320003	M-SVP GK 45 U	15330003
Heroal 110 E	M-SVP 3500 RR 45 U6,7	15320003	M-SVP GK 45 U	15330003
Klauke Serie 77/Profielen 77155-77161	M-SVP 3500 RR 40 U6	15320002	M-SVP GK 35 F	15330002
Reynears CS 68	M-SVP 3500 RR 40 U6	15320002	M-SVP GK 35 U	15330001
Reynears CS 77	M-SVP 3500 RR 40 U6	15320002	M-SVP GK 35 U	15330001
Schueco ADS 65/HD	M-SVP 3500 RR 40 U6	15320002	M-SVP GK 35 U	15330001
Schueco ADS 70/HD	M-SVP 3500 RR 40 U6	15320002	M-SVP GK 35 U	15330001
Schueco ADS 75 SI/HD	M-SVP 3500 RR 40 U6	15320002	M-SVP GK 35 U	15330001
Sprangers	M-SVP 3500 RR 40 U6	15320002	M-SVP GK 35 U	15330001
Sykootherm VK75	M-SVP 3500 RR 40 U6	15320002	M-SVP GK 35 U	15330001
TKI 755/Profielen 755-02-061 / 755-02-063	M-SVP 3500 RR 40 U6	15320002	M-SVP GK 35 U	15330001

# Toebehoren voor (M-) SVx sloten



Afhankelijk van de slotuitvoering en de toepassing zijn speciaal aangepaste accessoires nodig.

- 01 SVP/SVA/SVI aansluitkabel**
- 02 Kabelovergang**
- 03 Espagnoletstangen voor SVI sloten**
- 04 TK Reed-deurcontact**
- 05 Voeding**
- 06 SVP-S motorslot-sturing**



## Aansluitkabel

**SVP-A X100 aansluitkabel. Extra flexibel, 12-aderig, met eenzijdig aangeslagen koppeling voor tegen ompolen beveiligd verbinden met SVx 4000, 6000 und 2000 (F) sloten.**

	Artikelnr.
<b>SVP-A 1100</b> Lengte = 10 m, Ø = 6,5 mm	70932992
<b>SVP-A 2100</b> Lengte = 20 m, Ø = 6,5 mm	70932993



## Voedingen

### PSU-24 inbouwvoeding

Geschakelde voedingseenheid volgens EN 60950 voor montage in standaard-schakeldoos voor de voeding met gelijkspanning van dormakaba deuropeners, sloten (m.u.v. M-SVP) of sturingen.

Aansluitwaarde: 230 V AC +/-10 % 50/60 Hz, uitgangswaarde: 24 V DC, 600 mA, uitgangsvermogen: 12 W, afmetingen: 51 x 51 x 24 mm (max. diagonaal 55 mm), montage in standaard-schakeldoos Ø 65 mm

### NT-12 5, 12 V DC

NT-12 V DC, 5 A, voedingseenheid voor DIN-railmontage, 4 TE  
Opmerking: niet geschikt voor SVA/SVI 2000

### NT-24 2,5, 24 V DC

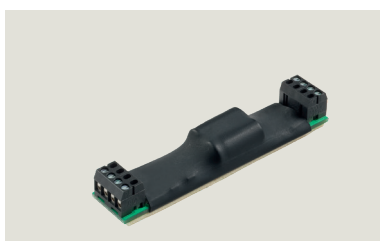
NT-24 V DC, 2,5 A, voedingseenheid voor DIN-railmontage, 4 TE

### RZ-01 voeding 24 DC

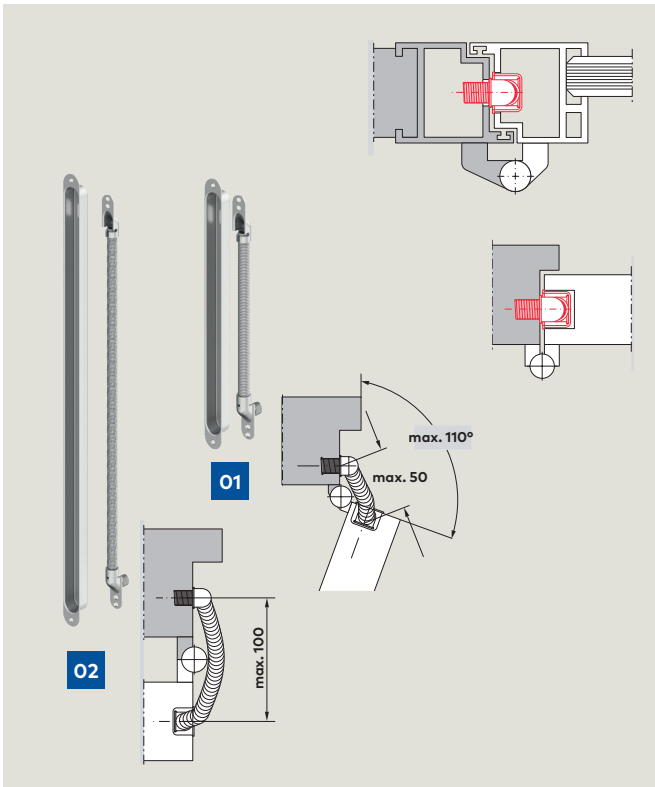
Aansluitwaarde: 230 AC +/- 10%, maximale uitgangsstroom: 600 mA, in kunststofbehuizing IP21 met LED-statusindicatie, afmetingen (BxHxD) ca. 160 mm x 80 mm x 50 mm

## PR DCW® Power Reserve Module

Power Reserve-module. Extra module ter waarborging van de automatisch hervergrendeling bij stroomuitval.



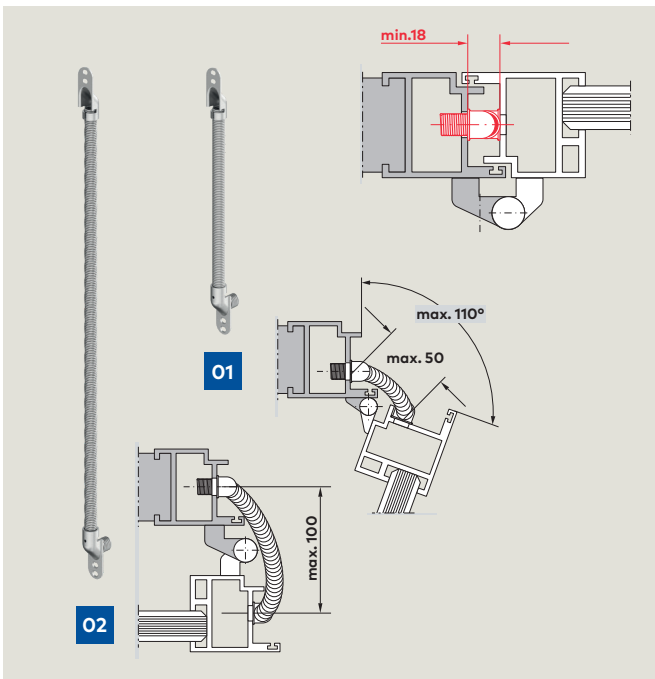
	Artikelnr.
<b>SVP-PR DCW®</b>	70922601
Bij SVP 2000 F is de PR-Module in het slot geïntegreerd.	
<b>M-SVP-PR DCW®</b> (niet afgebeeld)	70922603
Power Reserve Module voor M-SVP Series	



### KÜ Kabelovergang, versterkte veer

Robuuste roestvrijstalen spiraal met opbergkast van roestvrij staal voor het intrekken van flexibele voedingskabels tot 7,5 mm diameter. Biedt een knelvrije en tegen sabotage beveiligde verbinding tussen vleugel en kozijn van deuren en ramen.

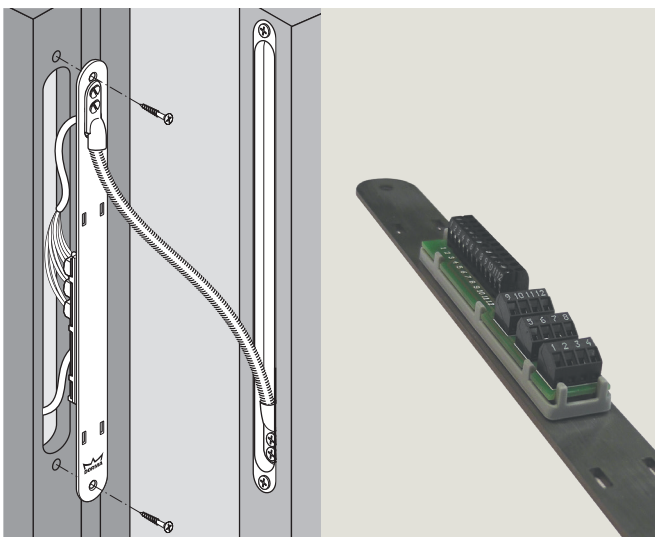
	Artikelnr.
<b>01 KÜ 260</b> Voor scharnieren tot 18 mm draaipunt en openingshoek tot 110°, flexibele lengte van de spiraal: 155 mm, inbouwmaten van de opbergkast (b x h x d): ca. 24 x 260 x 17 mm	15811000
<b>02 KÜ 480</b> Voor scharnieren tot 36 mm draaipunt en openingshoek tot 180°, flexibele lengte van de spiraal: 370 mm, inbouwmaten van de opbergkast (b x h x d): ca. 24 x 480 x 17 mm	15813000



### KS kabelspiraal, versterkte veer

Robuuste roestvrijstalen spiraal voor het intrekken van flexibele voedingskabels tot 8 mm diameter tussen beweeglijke elementen met holle ruimtes, ook als kabelbrug bruikbaar.

	Artikelnr.
<b>01 KS 155</b> Voor scharnieren tot 18 mm draaipunt en openingshoek tot 110°, flexibele lengte van de spiraal: 155 mm, inbouwmaten van de opbergkast (b x h x d): ca. 17 x 255 x 15 mm	15817000
<b>02 KS 370</b> Voor scharnieren tot 36 mm draaipunt en openingshoek tot 180°, flexibele lengte van de spiraal: 370 mm, inbouwmaten van de opbergkast (b x h x d): ca. 17 x 470 x 15 mm	15819000



### LK-12 ontkoppelbare kabelovergangssteekverbinding

Ontkoppelbare kabelovergangssteekverbinding voor inbouw in het deurkozijn, te combineren met de kabelovergangen KÜ en kabelspiraalen KS. 12-polig, met aansluitklemmen op de achterzijde. De steekbare schroefklem maakt eenvoudig loskoppelen en aansluiten van de voedingskabel van SVP of M-SVP sloten mogelijk voor flexibel en snel monteren, demonteren en onderhouden van de deur.

Afmetingen (b x h x d):	24 x 300 x 3 mm
Afmetingen incl. printplaat (b x h x d):	24 x 300 x 20 mm
Maximale stroombelastbaarheid:	2 A
Maximale spanning:	48 V DC
Maximale kabeldiameter per aansluitklem:	Ø 0,8 mm

	Artikelnr.
<b>LK-12</b>	15813010



**TK Reed-deurcontact** (niet afgebeeld)**Artikelnr.**

Reed-deurcontact enkel voor inbouw in houten deuren  
t.b.v. inbouw-montage (VdS-Nr. G 191518, Klasse B),  
in afmetingen (Ø x d) ca.: 6 x 30 mm

**TK 103** bruin 49931103  
**TK 110** wit 49931110

Reed-deurcontact voor de inbouw in houten en metalen deuren,  
montage door opschroeven (VdS-Nr. 191523, Klasse B),  
Afmetingen (b x h x d) ca.: 55 x 10 x 10 mm

**TK 203** bruin 49931203  
**TK 210** wit 49931210

**Toebehoren voor SVP 7xxx Air****Artikelnr.****SVP-S Air -I/O Box 12V-24V DC** (niet afgebeeld)

70790000

SVP-S Air voor de bediening van het op batterijen werkende paniekslot  
SVP 7000 Air, voor installatie in standaard inbouwdozen. 2 ingangen  
voor kortstondige en langdurige ontgrendeling en twee uitgangen voor  
de statusvragen "activiteit" en "batterij bijna leeg".

Verbinding: 12- 24 V DC

**SVP Air Transmitter** 70790100

SVP Air Transmitter activeert het op batterijen werkende paniekslot  
SVP 7000 Air. De zender kan worden geprogrammeerd op  
1 afzonderlijke of naar verschillende batterijgedreven sloten.

**TMS Soft® – deurmanagement****Artikelnr.****Parametreringssoftware TMS Soft® V5.x Basic**

Besturings-, parametriserings- en visualiseringssoftware voor  
SafeRoute en TMS individuele systemen via seriële interface. USB naar  
seriële adapter kan nodig zijn. Zie hieronder. Software gratis te  
downloaden op [dormakaba.com](http://dormakaba.com).

**Parametreringssoftware TMS Soft® V5.x** 56480002

Besturings-, parametriserings- en visualiseringssoftware voor  
dormakaba deursystemen via seriële interface. USB naar seriële  
adapter kan nodig zijn.

Software geleverd op USB-stick en seriële verbindingkabel. TMS Soft®  
volledige versie met LON/LAN-netwerkaansluiting, parametrisering  
van de deurautomaten van dormakaba en gegevensverstrekking voor  
gebouwbeheersystemen via OPC of telecommunicatiesystemen via de  
ESPA-server.

**SVx U - voorplaat****Artikelnr.**

Voor sloten van de SVP-serie, materiaal: roestvrij staal, inclusief  
2 kunststof eindkappen en schroeven voor montage met SVP NG  
profieldeursloten. U6 x 24 x 270 mm

SVP5000 Voorplaat 24 U6 70283975

SVP4000 Voorplaat 24 U6 70283976

SVP6000 Voorplaat 24 U6 70283977

SVP2000 Voorplaat 24 U6 70283978

SVP2000F Voorplaat 24 U6 70283979

SVZ6000 Voorplaat 24 U6 70283980

SVA5000 Voorplaat 24 U6 70283981

SVA4000 Voorplaat 24 U6 70283982

SVA6000 Voorplaat 24 U6 70283983

SVA2000 Voorplaat 24 U6 70283984

SVA2000F Voorplaat 24 U6 70283985

**SVx U - sluitplaat****Artikelnr.**

U-sluitplaat voor sloten van de SVP en SVI serie, materiaal:  
Roestvrij staal, incl. 2 kunststof eindkappen

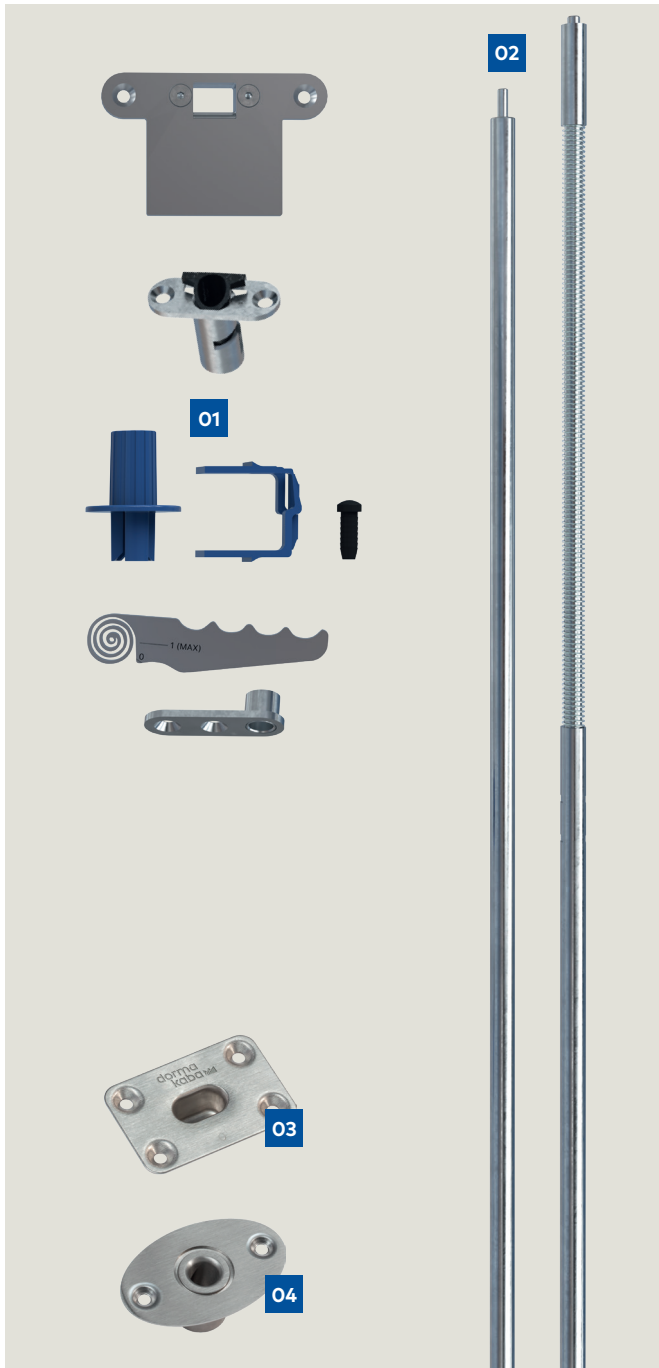
SVP/SVZ/SVA Sluitplaat 24 U5 x 24 x 232 mm 70283997

SVP/SVZ/SVA Sluitplaat 24 U5,5 x 24 x 232 70283998

SVI5000 Sluitplaat 24 U4,2 x 24 x 310 mm 70284001

SVI4000 Sluitplaat 24 U4,2 x 24 x 310 mm 70284002

SVI2000F Sluitplaat 24 U4,2 x 24 x 380 mm 70284003



## Espagnoletvergrendeling voor SVI sloten

### SVI Set

Vereiste accessoires voor de montage van SVI sloten en espagnolet vergrendelstangen. Bevat: Stangeleidingsplaat voor onderaan, montagehulp slot/vergrendelingsstang, dormakaba draaimoment tool, schakelslot alsook sluitplaat voor bovenaan.

	<b>Artikelnr.</b>
<b>O1 SVI Set 20mm</b> montage aan opdekdeuren met voorplaat met hoek. Sluitplaat kozijn boven 20mm.	70010291
<b>SVI Set 24mm</b> montage bij stompe deuren of profieldeuren met voorplaat met lap of vlakke voorplaat. Sluitplaat kozijn boven 24mm.	70010290

### Espagnolet vergrendelstangenset

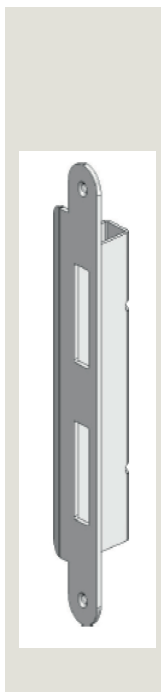
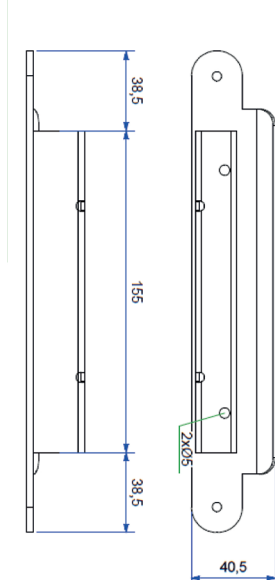
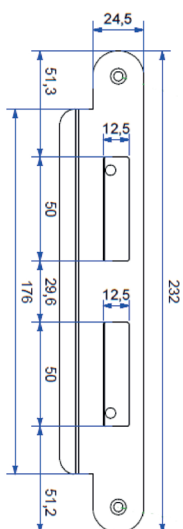
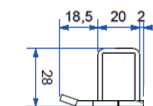
Espagnolet vergrendelstangenset bestaande uit een vergrendelstang voor boven en een vergrendelstang voor onderaan. Gebruikt in combinatie met SVI sloten.

	<b>Artikelnr.</b>
<b>O2 SVI TRS 25</b> Espagnolet vergrendelstang voor deuren tot 2,5m	70932305
<b>SVI TRS 35</b> Espagnolet vergrendelstang voor deuren tot 3,5m	70932306

### Vloersluitkom

Vloersluitkom met uitsparing in de vloer voor het vergrendelen van de onderste espagnolet vergrendelstang van de standdeur. Vereist voor paniekuitgangen volgens EN 1125.

	<b>Artikelnr.</b>
<b>O3 PHA 2122-0 (0 mm)</b>	3501421220000
<b>PHA 2122-2 (-2 mm)</b>	3501421222000
<b>PHA 2122-4 (-4 mm)</b>	3501421224000
<b>O4 PHA 2121 +/-2</b> Flexibele vloersluitkom. Flexibel in te stellen (+/- 2mm)	3501421210000



### Veiligheidssluitkom SKG\*\*®

Veiligheidssluitkom inclusief sluitplaat met dubbele sparring voor toepassing in houten kozijnen in combinatie met SVP/SVZ anti-panieksloten voor stompe volbladdeuren.

Eén uitvoering voor DIN-linkse en DIN-rechtse deuren.

Materiaal; staal verchromd.

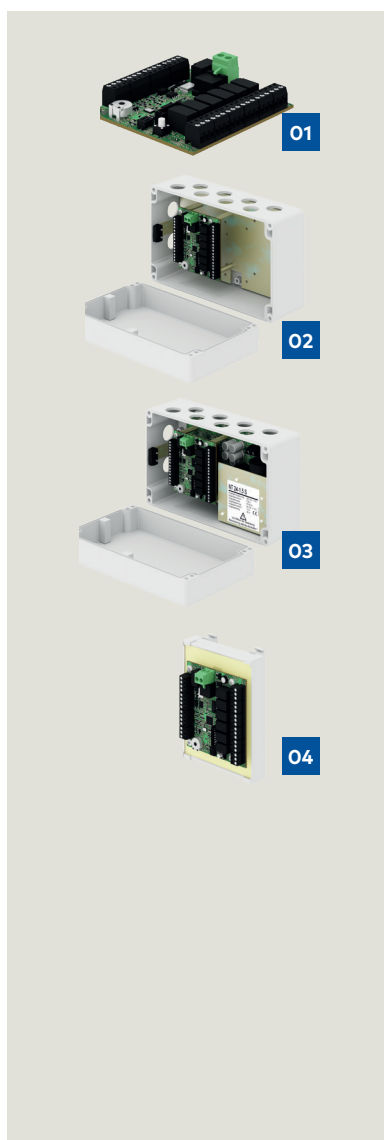
	<b>Artikelnr.</b>
Veiligheidssluitkom inclusief sluitplaat met dubbele sparring, SKG**, L/R, 232x40x3mm	645919

## SVP-S – Motorslotsturingen

dormakaba motorslotsturingen dienen voor de besturing van motorsloten uit de series SVP 2000 DCW®, SVP 2000 DCW® F en M-SVP 2200. Behalve talloze geïntegreerde functies dient de sturing als interface tussen het slot en de meet- en regeltechniek van het gebouw, waardoor bijvoorbeeld het systeem statusmeldingen kan doen of in een reeds aanwezig IP (LAN)- of LON-netwerk kan worden geïntegreerd. De sturingen zijn in diverse behuizingsvarianten verkrijgbaar – sommige met voeding.

### F Aanwijzing

Bij motorsloten mag de functie PERMANENT OPEN bij gebruik op brand- en rookdeuren niet worden gebruikt, omdat anders de deur bij brand niet dicht wordt gehouden.



### SVP-S 3x DCW® LON

Stuureenheid SVP-S 3x DCW® voor het bedrijf van de zelfvergrendelende paniekmotorsloten SVP 2000 DCW®, SVP 2000 DCW® F of M-SVP 2200 DCW® in de stand-alonemodus bij alle functies. Deze sturing biedt diverse in- en uitgangen, geen configuratie van de software vereist. Geconfigureerd voor ver- en ontgrendelen met motor van de deur via toegangscontrolesystemen (in de constructie); stuureenheid en slot zijn via de DCW® systeembus verbonden. Ingangen: activering van het motorslot voor kortstondige of permanente ontgrendeling, dagschootfunctie (alleen M-SVP), rookmelder, deurcontact (alleen SVP) Uitgangen (potentiaalvrij): vergrendeld, ontgrendeld, deur gesloten, deurkruk bediend, cilindercontact, stuurschoot, deur-openalarm.

	<b>Artikelnr.</b>
<b>01 SVP-S 32 DCW®</b> Levering voor montage in schakelkasten en ter vervanging/ als uitbreiding. Afmetingen platine (B x H x D): ca. 75 x 79 x 15 mm	70922032
<b>02 SVP-S 33 DCW®</b> Gemonteerd in kunststofbehuizing, IP 40. Afmetingen behuizing (B x H x D): ca. 200 x 120 x 90 mm	70922033
<b>03 SVP-S 34 DCW®</b> Gemonteerd in kunststofbehuizing, IP 54, met voeding NT 24-1.5S. Aansluiting op: 230 V AC +/-10 %. Afmetingen behuizing (B x H x D): ca. 200 x 120 x 90 mm	70922034
<b>04 SVP-S 36 DCW®</b> Voor montage op DINrail Afmetingen (B x H x D): 160 x 105 x 82 mm	70922036

### M-SVP opbouwsturing (niet afgebeeld)

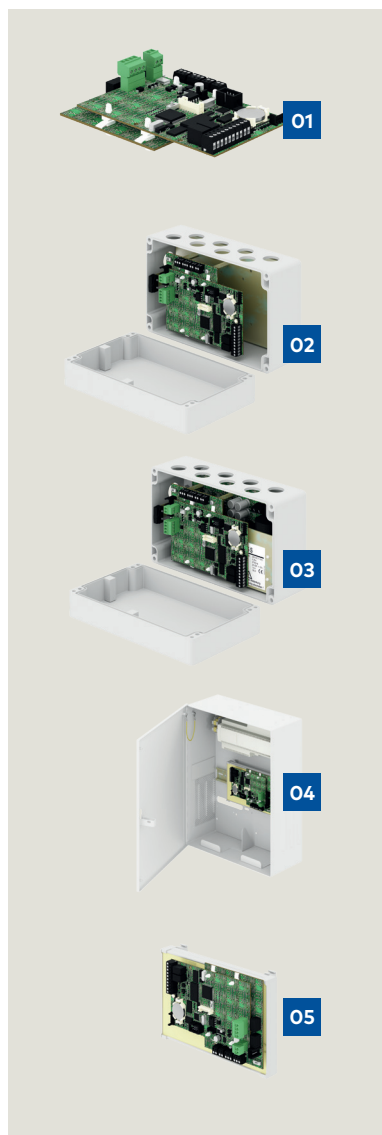
Sturing ter bediening van zelfvergrendelende elektromechanische meerpunts-panieksloten M-SVP 3000 und M-SVP 3500. Maakt motorische ontgrendeling van de deur via diverse toegangscontrolesystemen mogelijk. Gemonteerd in de opbouwbehuizing, incl. voeding. Aansluiting op: 230 V AC +/-10 %, Uitgangsspanning 12 V DC. Afmeting behuizing (B x H x D): ca.: 112 x 200 x 84 mm

	<b>Artikelnr.</b>
<b>M-SVP opbouwsturing</b>	16500000218

## Vergelijking van SVP-S stuu-eenheden

Toepassing		Inzetbare motorslotsturing			
		zonder	SVP-S3x (CH)	SVP-S4x	direct via DCW®
Alleen basisfunctie, geen extra functies	SVP/SVA/SVI 2000 / 2000 F	●	-	-	-
	M-SVP 2200 DCW®	●	-	-	-
Alle functies, stand-alonemodule	SVP/SVA/SVI / 2000 F	-	●	●	-
	M-SVP 2200 DCW®	-	●	●	-
Te integreren in netwerken (LON of LAN)	SVP/SVA/SVI / 2000 F	-	-	●	-
	M-SVP 2200 DCW®	-	-	●	-
Configuratie via TMS Soft	SVP/SVA/SVI / 2000 F	-	-	●	-
	M-SVP 2200 DCW®	-	-	●	-
Test Power Reserve Module, als SVP/SVA/SVI 2000 F ook geïntegreerd leverbaar	SVP/SVA/SVI 2000	-	●	●	●
	SVP-PR	-	●	●	●
	M-SVP 2200 DCW®	-	●	●	●
Aansluiting op dormakaba DCW® componenten (TMS-systeme of ED met DCW® interface)	SVP/SVA/SVI 2000 / 2000 F	●	-	-	●
	M-SVP 2200 DCW®	●	-	-	●

● ja – nee



## SVP-S 4x DCW®

Voor het bedrijf van de zelfvergrendelende antipaniekmotorsloten SVP 2000 DCW®, SVP 2000 DCW® F of M-SVP 2200 DCW® in de stand-alonemodus zonder dormakaba TMS deurmanagementsysteem of ED 100/250 bij alle functies. Geconfigureerd voor ontgrendeling met motor van de deur door toegangscontrolesystemen (door de klant aangeleverd). De sturing wordt via de DCW® systeembus met het slot verbonden. Desgewenst kan de sturing in een LAN-/LON-netwerk worden geïntegreerd. Het uitgebreid parametriseren, visualiseren en gebruiken van de toegangscontrolefuncties gebeurt via de geïntegreerde RS 232 interface/LAN/LON door middel van TMS Software/TMS Software Basic (vanaf versie 4.5). Ingangen: activering van het motorslot voor kortstondige ontgrendeling of permanente ontgrendeling, dagschootfunctie (alleen M-SVP), rookmelder, deurcontact (alleen SVP). Uitgangen zijn via TMS Soft parametriserbaar. Uitgangen: "vergrendeld", "ontgrendeld", "deur dicht", "deurkrukbediening", alarm "deur open".

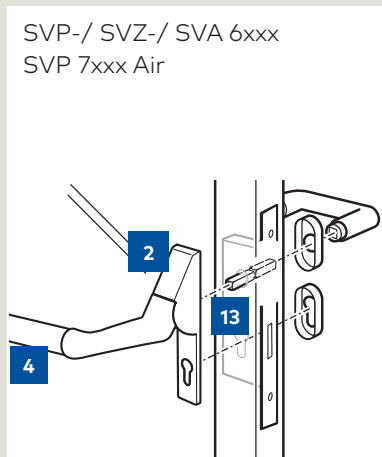
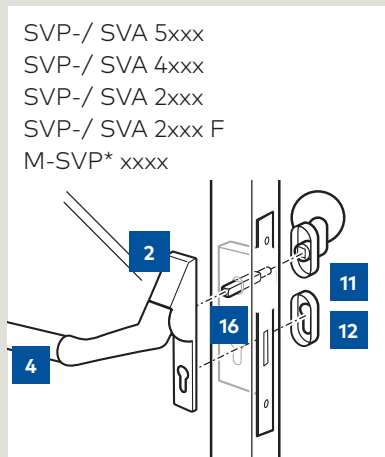
Aansluiting op: 24 V DC  
 Aanloopstroom: 150 mA (SVP)/1,5 A (M-SVP)  
 Ruststroom: ca. 66 mA  
 Contactbelastbaarheid: 24 V DC, 0,5 A, inductief, 1 A ohms

	Artikelnr.
<b>01 SVP-S 42 DCW®</b> Levering voor montage in schakelkasten en ter vervanging/ als uitbreiding Afmetingen platine (B x H x D): ca. 135 x 100 x 40 mm	70922042
<b>02 SVP-S 43 DCW®</b> Gemonteerd in kunststofbehuizing, IP 40. Afmetingen behuizing (B x H x D): ca. 200 x 120 x 90 mm	70922043
<b>03 SVP-S 44 DCW®</b> Gemonteerd in kunststofbehuizing, IP 54, met voeding NT 24-1.5S. Aansluiting op: 230 V AC +/-10 %. Afmetingen behuizing (B x H x D): ca. 200 x 120 x 90 mm	70922044
<b>04 SVP-S 45 DCW®</b> Ter aansluiting op 230 V, IP 30, voorbereid op noodstroom- voorziening via accupakket AP 1224 (niet inbegrepen). Afmetingen (B x H x D): 305 x 380 x 130 mm	70922045
<b>05 SVP-S 46 DCW®</b> Voor montage op DINrail Afmetingen (B x H x D): 160 x 105 x 65 mm	70922046

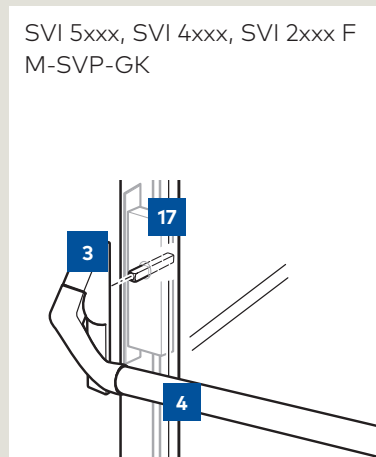
## Deurbeslagcombinaties profieldeuren\*

### conform EN 1125

#### Enkele deuren of loopdeursloten



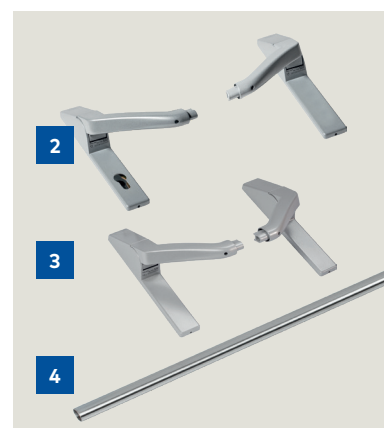
#### Standdeursloten



#### PHA 2501

Getest volgens EN 1125 met dormakaba panieksloten. Deurbreedtes tot 1.300 mm, deurhoogte tot 2.500 mm, normaal uitsteeksel <=100 mm volgens EN 1125 klasse 1, klemvrij, geen zichtbare bevestigingsschroeven. Geschikt voor gebruik met profielcilinders (PZ) en knopcilinders tot diameter 36 mm. Zilverkleurig

	Artikelnr.
<b>02 PHA 2501 RR</b> Paniekdeurbeslag exclusief verbindingstang, kan worden gebruikt op profieldeuren met SVP, SVA en M-SVP vergrendelingen, asafstand 92 mm.	3501445130101
<b>03 PHA 2501- PC0 (SVI)</b> Paniekdeurbeslag exclusief verbindingstang, kan worden gebruikt op de standdeur bij dubbele deuren of profieldeuren met SVI-slot. Met cilinderafdekking, te gebruiken zonder cilinder. Zilverkleurig.	3501445150101
<b>04 PHA 2105</b> Verbindingstang/greepstand 1130mm zilverkleurig.	3501421050001



#### FS krukstiften 9x9 mm

	Artikelnr.
<b>13 PHS 5S</b> Eendelige krukstift, 9mm vierkant, bestaande uit een binnendeel 9x9x38,5 mm en een set buitendelen 9x9x46, 9x9x53, 9x9x56,5 en 9x9x60, voor gebruik met sloten met gedeelde krukstijmelaar (SVA 6xxx, SVP 6xxx, SVP 7xxx Air) en PHA 2501	3501478630501
<b>Krukstift 8100 RR, 9x9 mm</b>	
<b>15</b> voor deurdikte 48-59 mm, 114 FS-110, voor krukarnituren voor deurdikte 60-70 mm, 114 FS-123, voor krukarnituren	zie OGRO 90050052932 zie OGRO 90050052933
<b>16</b> voor deurdikte 48-59 mm, 115 FS-105, voor wisselgarnituren voor deurdikte 60-70 mm, 115 FS-120, voor wisselgarnituren	zie OGRO 90050052921 zie OGRO 90050052913
<b>17</b> voor deurdikte 51-65 mm, 127 FS-68, voor standdeurgarnituren voor deurdikte 66-80 mm, 127 FS-76, voor standdeurgarnituren	zie OGRO 90050055958 zie OGRO 90050055959



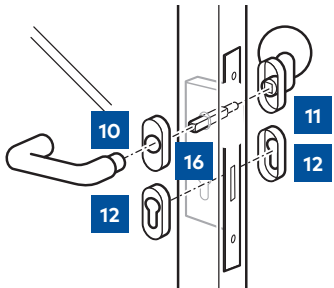
\* Aanbevelingen gelden voor sloten met profielcilinder PZ en een afstandsmaat A van 72 mm voor houten deuren

## Beslagcombinaties profieldeuren\*

conform EN 179

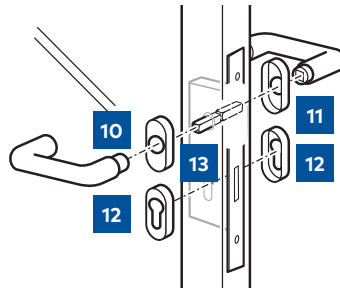
### Enkele deuren of loopdeursloten

SVP-/ SVA 5xxx  
SVP-/ SVA 4xxx  
SVP-/ SVA 2xxx  
SVP-/ SVA 2xxx F  
M-SVP\* xxxx



Alternatief veiligheidsbeslag:  
SVP-SB 710

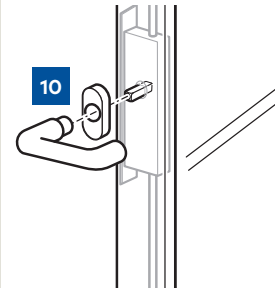
SVP-/ SVZ-/ SVA 6xxx  
SVP 7xxx Air



Alternatief veiligheidsbeslag:  
SVP-SB 711

### Standdeursloten

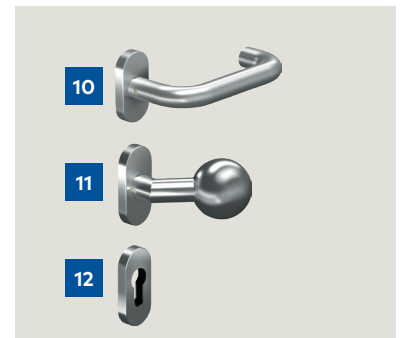
SVI 5xxx, SVI 4xxx, SVI 2xxx F  
M-SVP-GK



### CORE deurbeslagen voor profieldeuren

Deurbeslagen conform EN 179, RVS oppervlak ER Mat

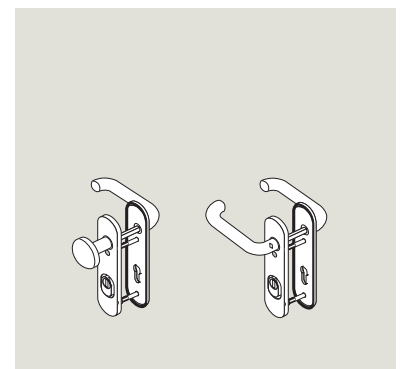
	Artikelnr.
<b>10 CORE deurkruk 8100 RR</b> Halfgarnituur, 9 mm FS; deurkruk op rozet altijd met borgveer	zie OGRO 90050054275
<b>11 CORE knop 8100 RR</b> Uitvoering 3548 VO, Knoprozet, 9 mm FS	zie OGRO 90050054258
<b>12 CORE sleutelrozet RR</b> Uitvoering 6679, PZ	zie OGRO 90050056642



### Veiligheidsbeslag voor profieldeuren

Veiligheidsbeslag conform EN 179 en DIN 18257 ES 1 met kerntrekbescherming, geschikt voor brandwerende en nooddeuren, cilinderprojectie 9–15 mm, afstandsmaat 92 mm, F1 geëloxeerd

	Artikelnr.
<b>SVP-SB 710</b> Wisselgarnituur met kortschild voor profieldeuren met SVP/SVA 2xxx, SVP/SVA 2xxx F, SVP/SVA 4xxx, SVP/SVA 5xxx, voor deurdikte 55–64 mm, met 9 mm krukstift	49961001
<b>SVP-SB 711</b> Kruk-krukarnituur met kortschild voor profieldeuren met SVP/SVA 2xxx, SVP/SVA 2xxx F, SVP/SVA 4xxx, SVP/SVA 5xxx, voor deurdikte 68–72 mm, met gedeelde krukstift	49961101

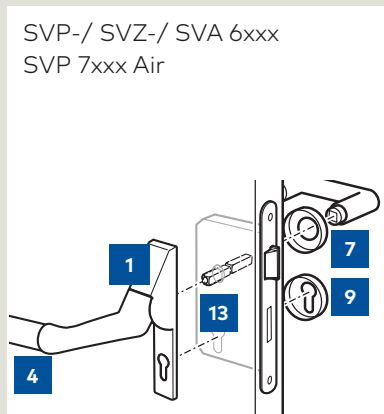
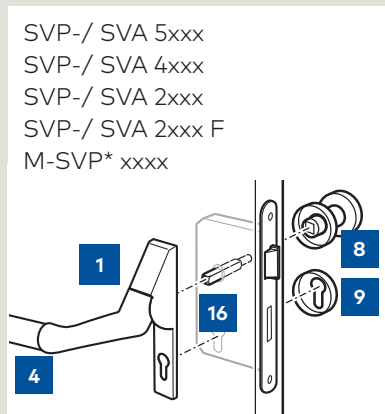


\* Aanbevelingen gelden voor sloten met profielcilinder PZ en een afstandsmaat A van 92 mm voor profieldeuren

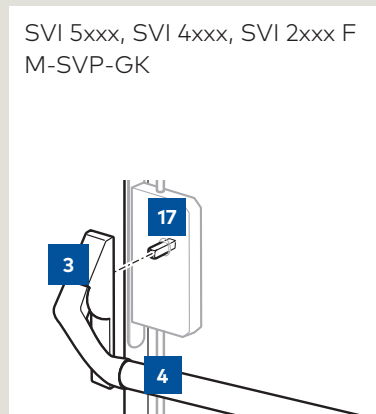
## Beslagcombinaties houten deuren\*

### conform EN 1125

#### Enkele deur of loopdeurslot



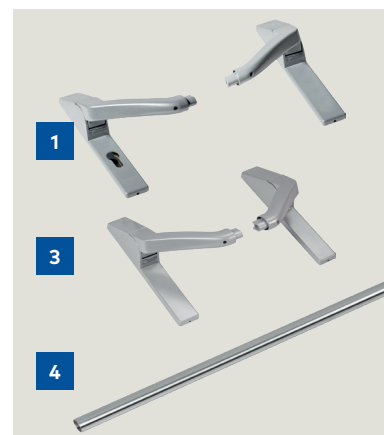
#### Standdeurslot



#### PHA 2501

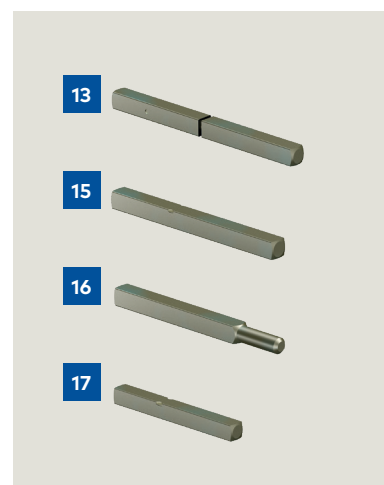
Getest volgens EN 1125 met dormakaba panieksloten. Deurbreedtes tot 1.300 mm, deurhoogte tot 2.500 mm, normaal uitsteeksel <=100 mm volgens EN 1125 klasse 1, klemvrij, geen zichtbare bevestigingsschroeven. Geschikt voor gebruik met profielcilinders (PZ) en knopcilinders tot diameter 36 mm. Zilverkleurig

	Artikelnr.
<b>01 PHA 2501 VB</b> Paniekdeurbeslag exclusief verbindingstang, kan worden gebruikt op houten deuren met SVP-, SVA- und M-SVP sloten, asafstand 72 mm.	3501446230101
<b>03 PHA 2501- PC0 (SVI)</b> Paniekdeurbeslag exclusief verbindingstang, kan worden gebruikt op de standdeur bij dubbele deuren of profieldeuren met SVI-slot. Met cilinderafdekking, te gebruiken zonder cilinder. Zilverkleurig.	3501445150101
<b>04 PHA 2105</b> Verbindingstang/greepstand 1130mm zilverkleurig.	3501421050001



#### FS Krukstiften 9x9 mm

	Artikelnr.	
<b>13 PHS 5S</b> Eendelige krukstift, 9mm vierkant, bestaande uit een binnendeel 9x9x38,5 mm en een set buitendelen 9x9x46, 9x9x53, 9x9x56,5 en 9x9x60, voor gebruik met sloten met gedeelde krukstift (SVA 6xxx, SVP 6xxx, SVP 7xxx Air) en PHA 2501	3501478630501	
<b>15</b> Voor deurdikte 64-72 mm, 114 FS Stift, voor krukarnituren		zie OGRO 90050063497
<b>16</b> Voor deurdikte 64-72 mm, 115 FS Stift, voor wisselarnituren		zie OGRO 90050063499
<b>17</b> Voor deurdikte 51-65 mm, 127 FS-68, voor standdeurgarnituren Voor deurdikte 66-80 mm, 127 FS-76, voor standdeurgarnituren		zie OGRO 90050055958 zie OGRO 90050055959



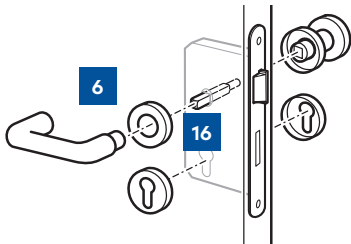
\* Aanbevelingen gelden voor sloten met profielcilinder PZ en een afstandsmaat A van 72 mm voor houten deuren



## Deurbeslagcombinaties voor houten deuren\* conform EN 179

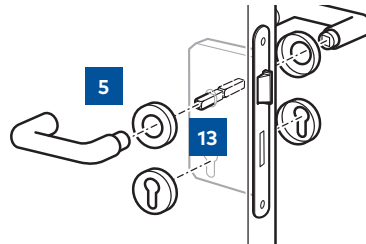
### Enkele deur of loopdeurslot

SVP-/ SVA 5xxx  
SVP-/ SVA 4xxx  
SVP-/ SVA 2xxx  
SVP-/ SVA 2xxx F  
M-SVP\* xxxx



Alternatief veiligheidsbeslag:  
SVP-SI 310 of SVP-SI 210

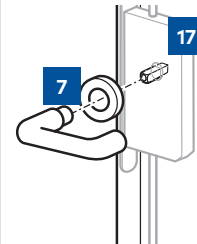
SVP-/ SVZ-/ SVA 6xxx  
SVP 7xxx Air



Alternatief veiligheidsbeslag:  
SVP-SI 311 of SVP-SI 211

### standdeurslot

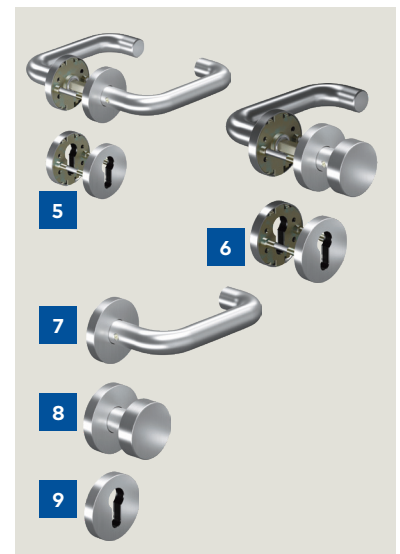
SVI 5xxx, SVI 4xxx, SVI 2xxx F  
M-SVP-GK



### CORE / OGRO deurbeslag voor houten deuren

Deurbeslag volgens EN 179, RVS oppervlak ER Mat

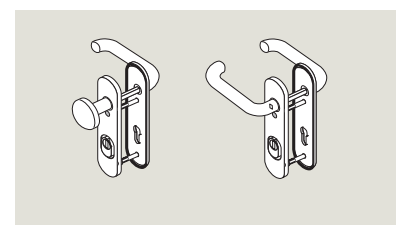
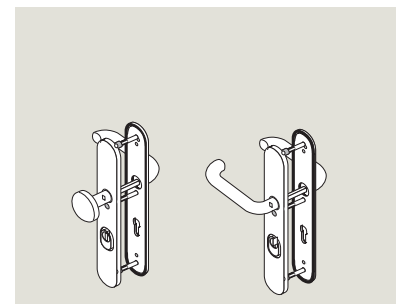
	Artikelnr.
<b>05 CORE 8100 kruk / kruk VB (voor SVx6000)</b> Kruk-garnituur rondrozetten, 9 mm FS PZ 38 - 63mm, ER mat (Set bestaat uit 8100/6501/6612)	zie OGRO 90050063189
<b>06 CORE 8100 deurkruk / knop VB (voor SVx5000/4000/2000(F))</b> Wisselgarnituur rondrozetten, 9 mm FS PZ 38 - 63mm, ER mat (Set bestaat uit 8100/3020/6501/6612)	zie OGRO 90050063193
<b>07 OGRO 8100 FS (kruk) / 6501 (Rozet) - ER VB</b> krukopening 9 mm FS krukrozet, rond HH Ø 20,8 mm, doorlopend	zie OGRO 90055000014 zie OGRO 90055000137
<b>08 OGRO 3020 N - GE / ER (knop VB)</b> krukrozet, ER mat	zie OGRO 90055002408
<b>09 OGRO 6612 PZ / ER VB (sleutelrozet rond)</b> rozet, diameter 54 mm, doorsnede, ER mat	zie OGRO 90055000148



### Veiligheidsbeslag voor houten deuren

Veiligheidsbeslag conform EN 179 en DIN 18257 ES met kerntrekbeveiliging, getest voor brandwerende en nooduitgangdeuren, cilinderprojectie 9-15 mm, afstandsmaat 72 mm, roestvrij staal

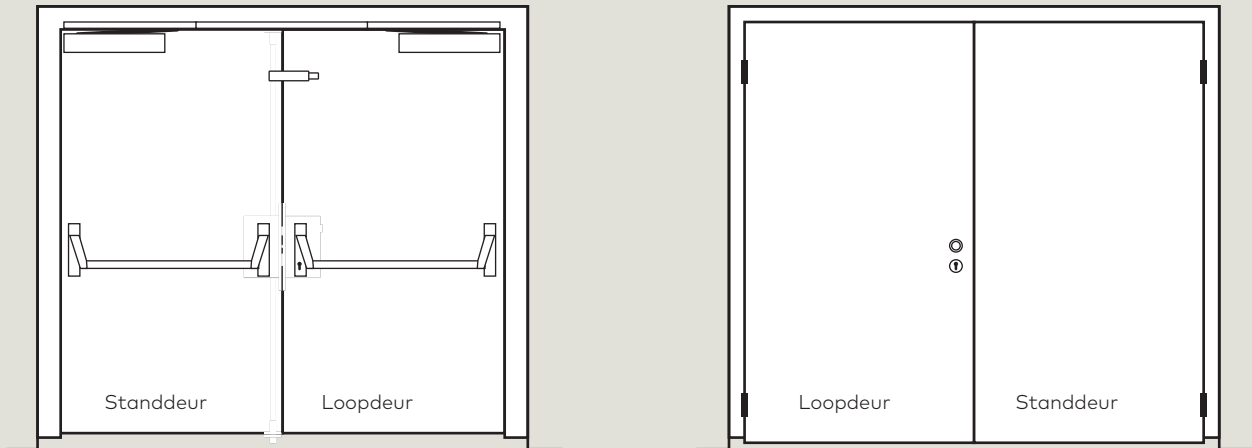
	Artikelnr.
<b>SVP-SI 210</b> Wisselgarnituur met langschild voor houten deuren met SVP/SVA 2xxx, 2xxx F, 4xxx, 5xxx voor deurdikte 37 - 42 mm, met 9 mm krukstift	70921004
<b>SVP-SI 211</b> Kruk-kruk-garnituur met langschild voor houten deuren met SVP/SVA/ SVZ 6xxx, SVP 7xxx Air, voor deurdikte 37 - 42 mm, met gedeelde 9 mm krukstift	70921104
<b>SVP-SI 310</b> Wisselgarnituur met kortschild voor houten deuren met SVP/SVA 2xxx, 2xxx F, 4xxx, 5xxx, voor deurdikte 68 - 72 mm, met 9 mm krukstift	70931004
<b>SVP-SI 311</b> Kruk-kruk-garnituur met kortschild voor houten deuren met SVP/SVA/ SVZ 6xxx, SVP 7xxx Air, voor deurdikte 68 - 72 mm, met gedeelde 9 mm krukstift	70931104





## Voorbeeld toegangsooplossing conform EN 1125

### 2-vleugelige puur mechanisch deursysteem



- Van binnenuit kan de deur op elk moment worden geopend
- De deurvergrendeling vergrendelt automatisch bij het sluiten van de deur
- Van buitenaf kan de deurvergrendeling op de loopdeur met de sleutel worden geopend

---

#### **Uitvoering loopdeur** Bladzijde

---

**Slot**

- SVA 5xxx 42

**Deurbeslag**

- PHA 2501 VB of RR met PHA 2105 panieksluiting 80

- OGRO CORE deurknop met OGRO 115 FS krukstift 81

**Deurdranger**

zie brochure

- TS 98 XEA TS 98 XEA

---

#### **Uitvoering standdeur**

---

**Slot**

- SVI 5xxx 54

- SVI Set 77

- Espagnolet vergrendelstangenset 77

- Vloersluitkom 77

**Deurbeslag**

- PHA 2501- PC0 (SVI) met PHA 2105 panieksluiting 80

- OGRO 127 FS krukstift 80

**deurdranger**

- TS 98 BG XEA zie brochure

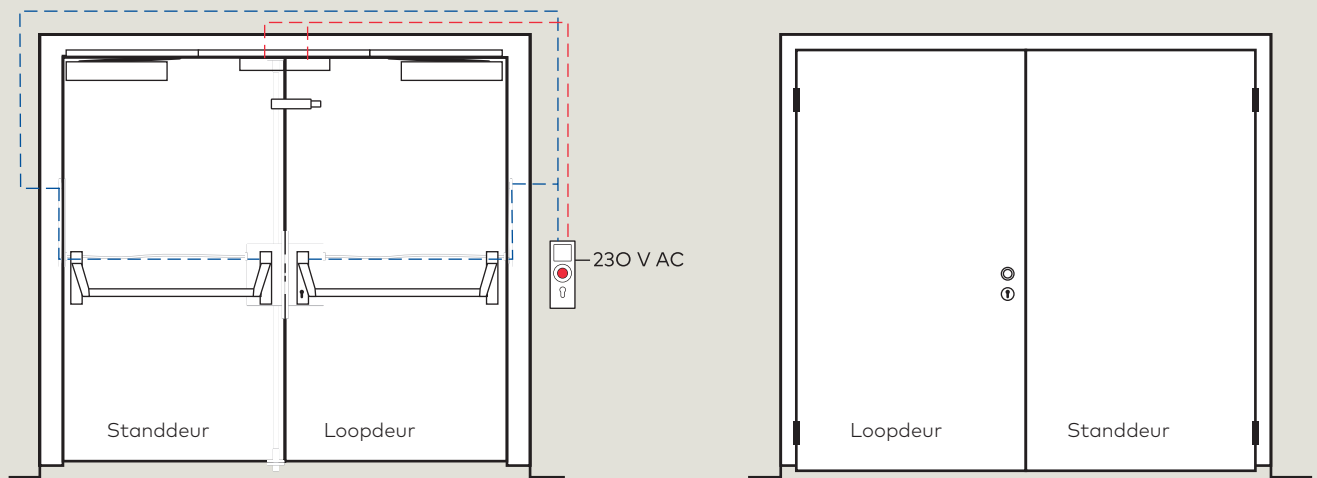
- Sluitvolgorderegelaar GSR XEA TS 98 XEA

- Meenemer

(nodig voor gebruik in brand- en rookwerende deuren)

---

## Voorbeeld deuroplossing EN 1125 en EN 13637 2-vleugelig vluchtwegsysteem

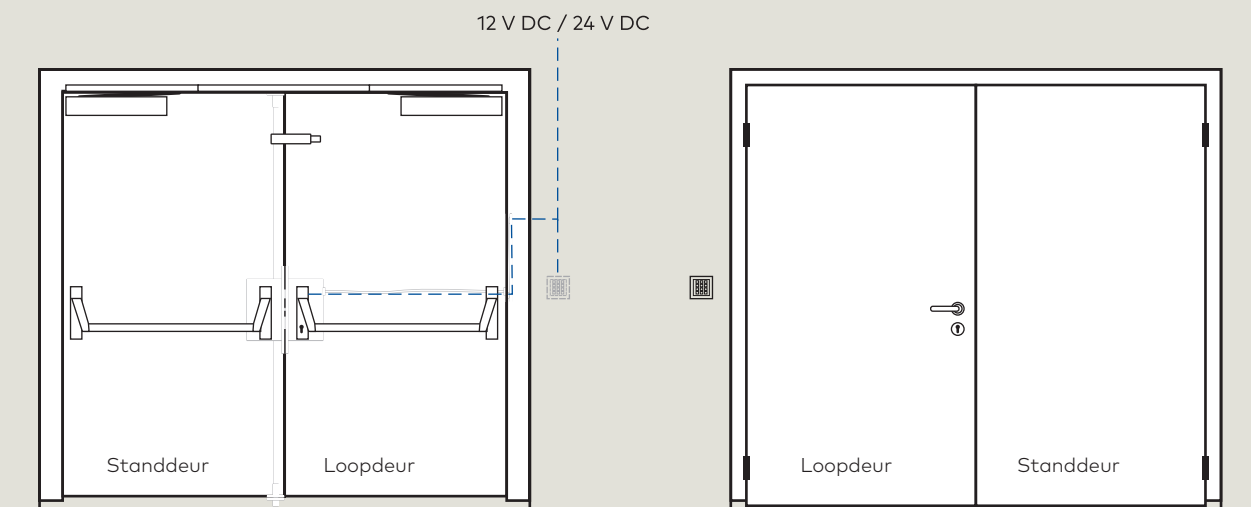


- De deur kan van binnenuit worden geopend door op de noodknop te drukken
- Het zelfvergrendelend slot vergrendelt automatisch wanneer de deur gesloten wordt
- Het slot van de loopdeur kan van buitenaf met de sleutel worden geopend
- De bewaking en controle van de deur- en slotstatus vindt plaats via het bedieningspaneel

<b>Uitvoering loopdeur</b>	Bladzijde
<b>Slot</b>	
- SVA 4xxx met signaleringscontacten	44
- aansluitkabel SVP A-1100	74
- kabelovergang	75
<b>Deurbeslag</b>	
- PHA 2501 VB of RR met PHA 2105 verbindingstang	80
- OGRO CORE deurknop met OGRO 115 FS krukstift	81
<b>Deurdranger</b>	zie brochure
- TS 98 XEA	TS 98 XEA
<b>STV 200</b>	zie brochure
- Elektrische deurvergrendeling	SafeRoute
<b>Uitvoering standdeur</b>	
<b>Slot</b>	
- SVI 4xxx met signaleringscontacten	55
- Aansluitkabel SVP A 1100	74
- Kabelovergang	75
- SVI Set	77
- Espagnolet vergendelstangenset	77
- Vloersluitkom	77
<b>Deurbeslag</b>	
- PHA 2501- PC0 (SVI) met PHA 2105 verbindingstang	80
- OGRO 127 FS krukstift	80
<b>Deurdranger</b>	zie brochure
- TS 98 BG XEA	TS 98 XEA
- Sluitvolgorderegelaar GSR XEA	
- Meenemer	
(nodig voor gebruik in brand- en rookwerende deuren)	
<b>STV 200</b>	zie brochure
- elektrische deurvergrendeling	SafeRoute
<b>Sturing of bewakingscentrale</b>	
<b>SafeRoute STL-GT NT opbouwterminal</b> met Basic licentiekaart	zie brochure SafeRoute

## Voorbeeld toegangsooplossing conform EN 1125

### 2-vleugelige deursysteem met elektronische ontgrendeling



- Van binnenuit kan de deur op elk moment worden geopend
- Het slot vergrendelt automatisch wanneer de deur gesloten wordt
- Van buitenaf kan het slot van de gangdeur worden geopend met de sleutel of met een elektrisch toegangscontrolesysteem

---

#### Uitvoering loopdeur

Bladzijde

**Slot**

- SVA 6xxx	46
- Aansluitkabel SVP A 1100	74
- Kabelovergang	75

**Deurbeslag**

- PHA 2501 VB of RR met PHA 2105 verbindingstang	80
- OGRO deurkruk met OGRO 120 FS krukstift	81

**Deurdranger**

Zie brochure

- TS 98 XEA	TS 98 XEA
-------------	-----------

---

#### Uitvoering standdeur

**Slot**

- SVI 5xxx	54
- SVI Set	77
- Espagnolet vergrendelstangenset	77
- Vloersluitkom	77

**Deurbeslag**

- PHA 2501- PC0 (SVI) met PHA 2105 verbindingstang	80
- OGRO 127 FS krukstift	80

**Deurdranger**

Zie brochure

- TS 98 BG XEA	TS 98 XEA
- Sluitvolgorderegelaar GSR XEA	

- Meenemer

(nodig voor gebruik in brand- en rookwerende deuren)

---

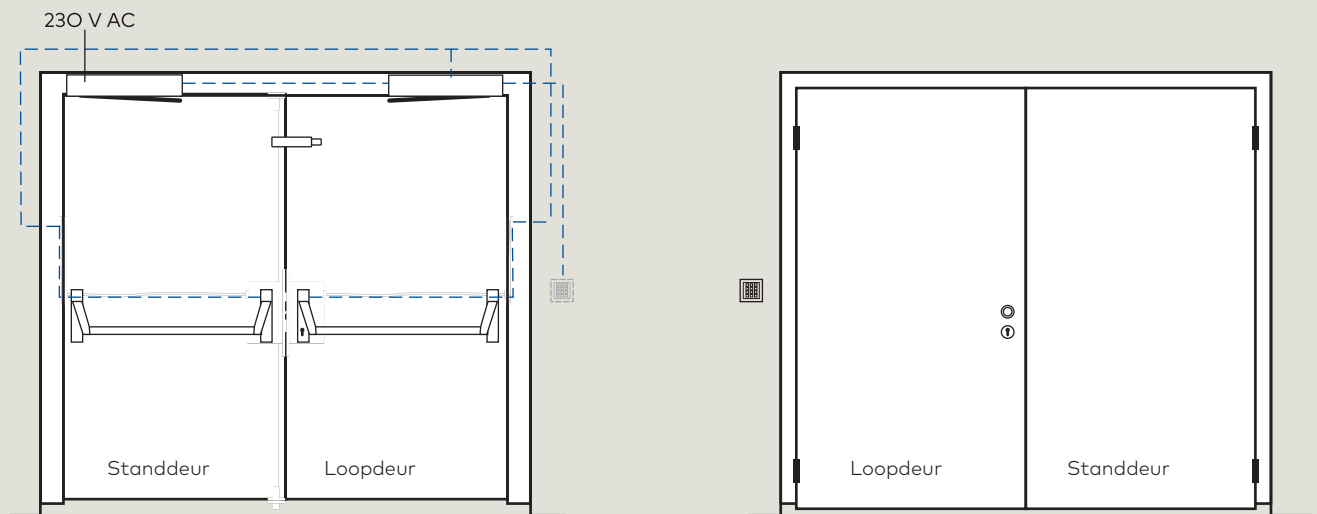
#### Sturing

**Toegangscontrolesysteem met analoge schakelcontacten NO/NC**

bijv. kaartlezer en PIN-code

## Voorbeeld toegangsooplossing conform EN 1125

### 2-vleugelige automatisch deursysteem met elektronische ontgrendeling



- Van binnenuit kan de deur geopend worden na het indrukken van de noodknop
- Het deurslot vergrendelt automatisch wanneer de deur gesloten is
- Van buitenaf kan de deur geopend worden met de sleutel, met een elektrisch toegangscntrolesysteem of schakelaar, beide deurvleugels gaan automatisch open

---

#### Uitvoering loopdeur

Bladzijde

##### Slot

- SVA 2xxx F motorslot	52
- Aansluitkabel SVP A 1100	75
- Kabelovergang	76

##### Deurbeslag

- PHA 2501 VB of RR met PHA 2105 verbindingsstang	83
- OGRO CORE knop met OGRO 115 FS stift	84

##### Draaideuraandrijving

- ED 100 / ED 200 (Uitvoering afhankelijk van type deur)	Zie brochure ED 100
--	------------------------

---

#### Uitvoering standdeur

##### Slot

- SVI 2xxx motorslot	57
- aansluitkabel SVP A 1100	74
- kabelovergang	75
- SVI Set	77
- Espagnolet vergrendelsstang	77
- Vloersluitkom	77

##### Deurbeslag

- PHA 2501- PC0 (SVI) met PHA 2105 verbindingsstang	80
- OGRO 127 FS Stift	80

##### Draaideuraandrijving

- ED 100 / ED 200 (Uitvoering afhankelijk van type deur)	Zie brochure ED 100
--	------------------------

---

#### Sturing

##### Toegangscntrolesysteem met analoge schakelcontacten NO/NC

bijv. kaartlezer en PIN-code

---



**Deurtechniek**



**Automatische deuren  
en beveiligingsdeuren**



**Elektronische toegang  
en data**



**Kluissloten**



**Mechanische  
sluitsystemen**



**Service**



**Hotelsystemen**

**dormakaba Nederland B.V.**

Dalwagen 45  
NL-6669 CB Dodewaard  
Tel. +31 88 352 33 33  
info.nl@dormakaba.com  
www.dormakaba.nl

**dormakaba Belgium N.V.**

Monnikenwerve 17-19  
B-8000 Brugge  
Tel. +32 50 451570  
info.be@dormakaba.com  
www.dormakaba.be