

Chiudiporta a pavimento

BTS 80, F/EMB/ FLB/BSR



Sistema di chiudiporta a pavimento per porte a 1 e 2 ante

Il sistema di chiudiporta a pavimento BTS 80 soddisfa i requisiti di comfort e sicurezza risultando discreto e adatto a porte di peso fino a 300 kg.

La tecnologia del chiudiporta a pavimento BTS 80 è montata a pavimento in modo praticamente invisibile. Con le sue 3 varianti di prodotto BTS 80 F (chiudiporta a pavimento per porte tagliafuoco e tagliafumo), BTS 80 EMB (con blocco elettroidraulico), BTS 80 FLB (con funzione free-swing) e la vasta gamma di accessori, il sistema di chiudiporta a pavimento BTS 80 consente un adattamento semplice a diverse costruzioni e funzioni della porta.

In combinazione con la regolazione della sequenza di chiusura BSR, può essere utilizzato anche su porte a 2 ante.



Sommario

EBTS 80 F/EMB/FLB/BSR	04
Caratteristiche e funzioni	04
Regolazione della sequenza di chiusura	06
BSR	06
Accessori	08
per il sistema BTS 80	08
Panoramica del contenuto della fornitura e degli accessori	09
Testi di capitolato	10

Molte funzioni – montaggio invisibile – qualità garantita

Grazie al montaggio a scomparsa nel pavimento, i chiudiporta a pavimento dormakaba offrono la perfetta combinazione di libertà di design e massima affidabilità con una vasta gamma di funzioni. I requisiti per la protezione antincendio preventiva sono soddisfatti, così come il desiderio di un comfort di accesso senza barriere e funzioni specifiche come il blocco elettroidraulico e la funzione free-swing. Molti anni di esperienza nella costruzione e la produzione certificata ISO 9001 garantiscono un'alta qualità assicurata.

Vantaggi punto per punto

Per il commercio

- Offerta completa per ogni esigenza.
- Disposizione senza problemi grazie all'assegnazione coerente del modello.
- Semplice gestione delle scorte degli accessori grazie agli accessori coordinati per dormakaba BTS.

Per l'addetto ai lavori

- Considerazione senza problemi delle esigenze individuali.
- Facile adattamento – anche in un secondo momento – alle condizioni strutturali grazie agli assi d'innesto sostituibili.
- Per porte pesanti – fino a 300 kg di peso.

Per il progettista

- Montaggio a scomparsa.
- Funzioni su misura per le necessità.
- Costruzione collaudata e robusta – può sopportare fino a 300 kg di peso della porta.
- Tutti i tipi sono testati e la qualità è verificata o approvata dal DIBt, (Istituto tedesco per la Tecnica delle Costruzioni) di Berlino.

Per l'utente/l'operatore

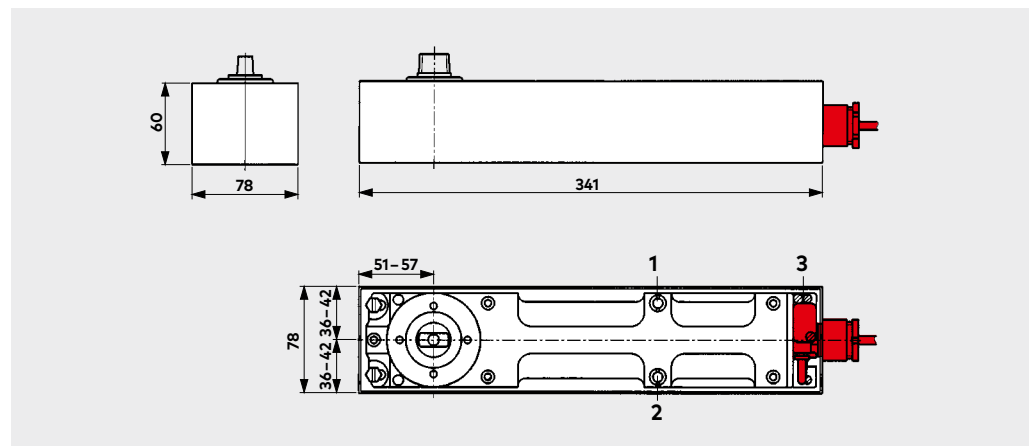
- Sequenza di movimento costante indipendente dalle oscillazioni di temperatura.
- Transitivo relativamente facile grazie all'alta efficienza meccanica.
- Massima sicurezza.

Dati e caratteristiche		BTS 80 F	BTS 80 EMB	BTS 80 FLB
Forza di chiusura Porte in genere	≤ 1100 mm	EN 4	EN 4	EN 4
	≤ 1250 mm	EN 5	EN 5	EN 5
	≤ 1400 mm	EN 6	EN 6	EN 6
Forza di chiusura Porte tagliafuoco e tagliafumo	≤ 1100 mm	EN 4	EN 4	EN 4
	≤ 1250 mm	EN 5	EN 5	EN 5
	≤ 1400 mm	EN 6	EN 6	EN 6
Esecuzione	DIN-L	●	●	●
	DIN-R	●	●	●
	Porte a vento ¹⁾	●	●	–
Velocità di chiusura regolabile in modo continuo tramite valvola		●	●	●
Regolazione automatica del colpo finale tramite valvola		●	●	–
Apertura ammortizzata, meccanica		●	●	–
Ritardo di chiusura		–	–	–
Blocco, elettroidraulico, punto di bloccaggio continuo 75–180°		–	●	–
Rotazione libera 0–180°		–	–	–
Peso in kg		7,1	7,7	7,7
Dimensioni in mm	Lunghezza	341	341	341
	Profondità	78	78	78
	Altezza	60	60	60
Potenza assorbita in W		–	2,3	2,3
Tensione di esercizio in V DC ± 15 %		–	24	24
Durata di inserzione (DI) in %		–	100	100
Chiudiporta controllato ai sensi della UNI EN 1154		●	●	●
Dispositivo di bloccaggio conforme alla norma UNI EN 1155		–	●	●
CE Marchio per prodotti per l'edilizia		●	●	●

● sì – no ○ opzione

¹⁾ Non autorizzato per le porte antincendio in Germania.

- 1 Valvola per impostare la velocità di chiusura
- 2 Valvola per la regolazione del finecorsa (non disponibile in BTS 80 FLB)
- 3 Connettore con cavo per l'alimentazione EMB e FLB



BTS 80 F

Chiudiporta a pavimento

Utilizzo su chiusure antincendio

Il BTS 80 F può essere utilizzato su porte tagliafuoco e tagliafumo.

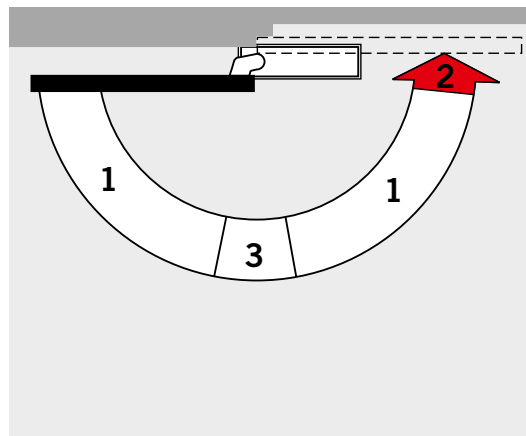
Le porte devono essere appositamente progettate per il collegamento con il chiudiporta a pavimento (distanza punto di rotazione cerniere porta 36 mm). È anche necessaria un'attestazione di idoneità in combinazione con la relativa porta tagliafuoco e tagliafumo. Per l'uso su chiusure antincendio approvate dalle autorità edilizie, devono essere osservate le disposizioni del rispettivo certificato di approvazione.

F Attestazione di idoneità

Il BTS 80 F è controllato e la sua qualità è verificata dall'ispettorato statale per le prove sui materiali (MPA), Dortmund, ai sensi della UNI EN 1154.

- 1 Chiusura completamente controllata con regolazione della velocità
- 2 Finecorsa regolabile
- 3 Apertura ammortizzata meccanica

Esempio porta DIN a sinistra, per DIN a destra vale la rappresentazione speculare.



BTS 80 EMB

Chiudiporta a pavimento con blocco elettromagnetico

Utilizzo su chiusure antincendio

Il BTS 80 EMB può essere utilizzato su porte tagliafuoco e tagliafumo.

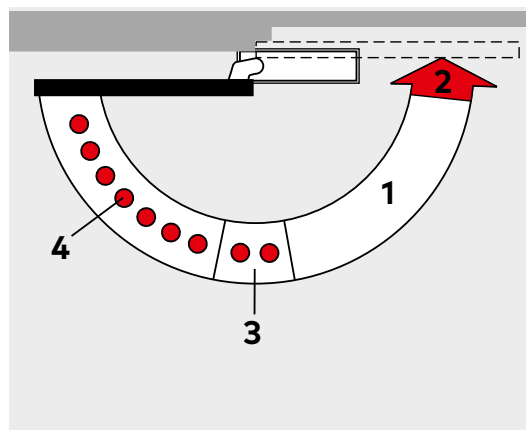
Le porte devono essere appositamente progettate per il collegamento con il chiudiporta a pavimento (distanza del punto di rotazione delle cerniere della porta 36 mm). È inoltre necessaria un'attestazione di idoneità in relazione alla rispettiva porta tagliafuoco e tagliafumo. Per l'uso su chiusure antincendio approvate dalle autorità edilizie, devono essere osservate le disposizioni del rispettivo certificato di approvazione.

F Attestazione di idoneità

Il BTS 80 EMB è approvato per l'edilizia dall'Istituto Tedesco per la Tecnica delle Costruzioni di Berlino, con tutti i rinomati sistemi di rilevazione del fumo; è prescritta una prova di collaudo.

- 1 Chiusura completamente controllata con regolazione della velocità
- 2 Finecorsa regolabile
- 3 Apertura ammortizzata meccanica
- 4 Campo di bloccaggio (molla di ritorno ca. 3°)

Esempio porta DIN a sinistra, per DIN a destra vale la rappresentazione speculare.



BTS 80 FLB

Chiudiporta a pavimento con funzione free-swing (bloccaggio idraulico elettromagnetico delle molle)

Utilizzo su chiusure antincendio

Il BTS 80 FLB può essere utilizzato su porte tagliafuoco e tagliafumo.

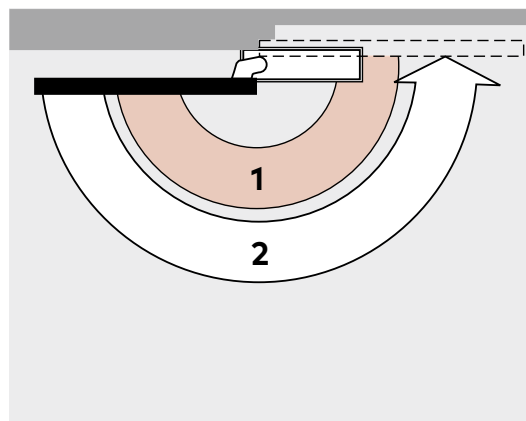
Le porte devono essere appositamente progettate per il collegamento con il chiudiporta a pavimento (distanza del punto di rotazione delle cerniere della porta 36 mm). È anche necessaria un'attestazione di idoneità in combinazione con la relativa porta tagliafuoco e tagliafumo. Per l'uso su chiusure antincendio approvate dalle autorità edilizie, devono essere osservate le disposizioni del rispettivo certificato di approvazione.

F Attestazione di idoneità

Il BTS 80 FLB è approvato per l'edilizia dall'Istituto Tedesco per la Tecnica delle Costruzioni di Berlino, con tutti i rinomati sistemi di rilevazione del fumo; è prescritta una prova di collaudo.

- 1 Freilaufbereich
- 2 Voll kontrolliertes Schließen im Alarmfall oder bei Unterbrechung der Stromversorgung

Beispiel DIN-L-Tür; DIN-R-Tür spiegelbildlich



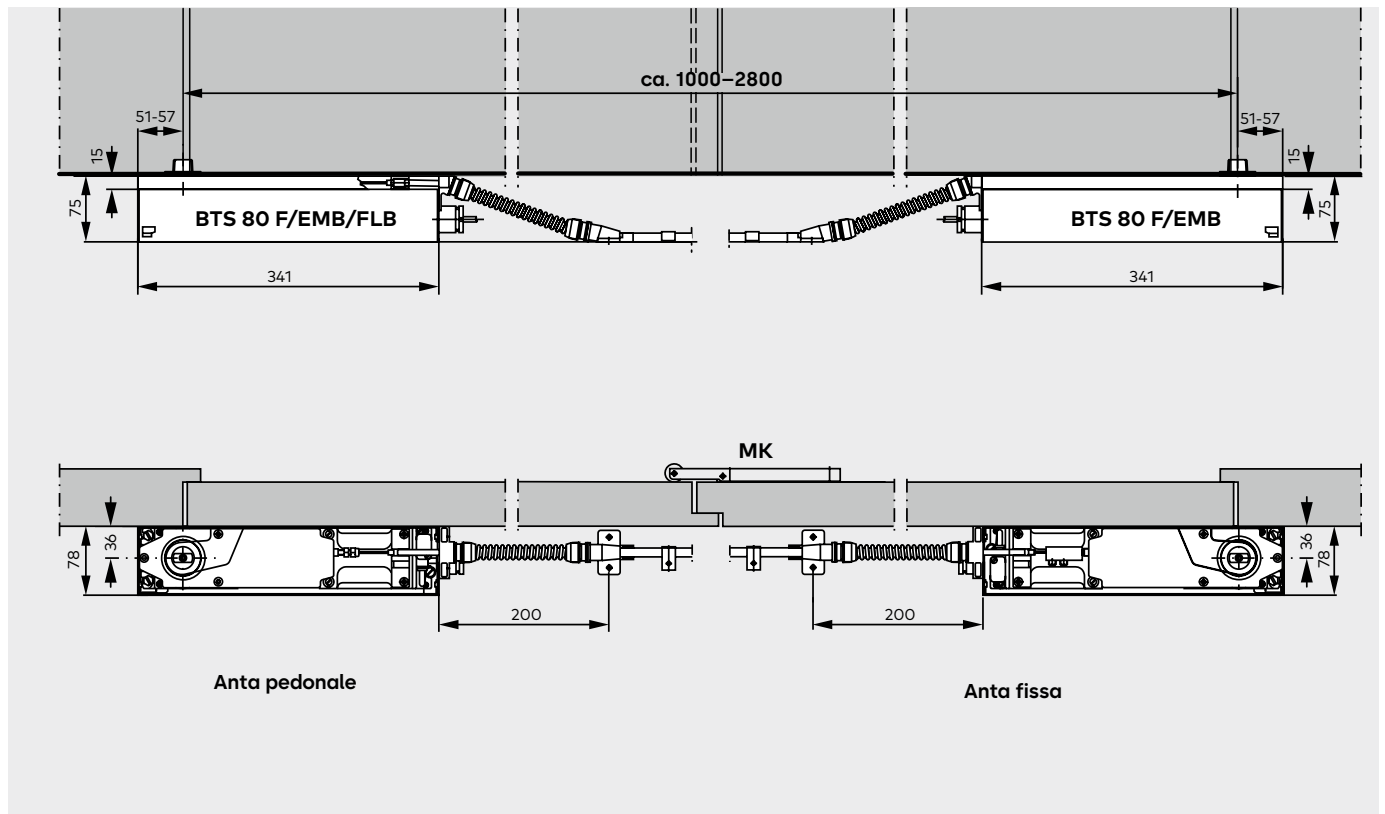
BSR

Regolazione della sequenza di chiusura

La regolazione della sequenza di chiusura BSR assicura, nel caso di porte a 2 ante, che l'anta pedonale si chiuda sempre dopo quella fissa. Per le porte con serrature antipanico complete, l'anta fissa deve essere dotata di una valvola di trascinamento.

F Attestazione di idoneità

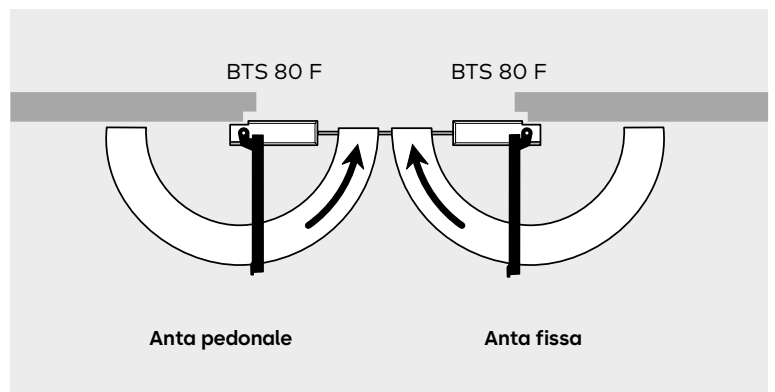
Il BSR è controllato dall'ispettorato statale per le prove sui materiali (MPA), Dortmund, per l'utilizzo su porte a 2 ante. Richiesta attestazione di idoneità per la rispettiva porta tagliafuoco e tagliafumo.



BSR

La regolazione della sequenza di chiusura BSR funziona indipendentemente dall'idraulica del chiudiporta e consiste in un meccanismo delle ante pedonale e fissa che sono collegate tra loro tramite un cavo Bowden.

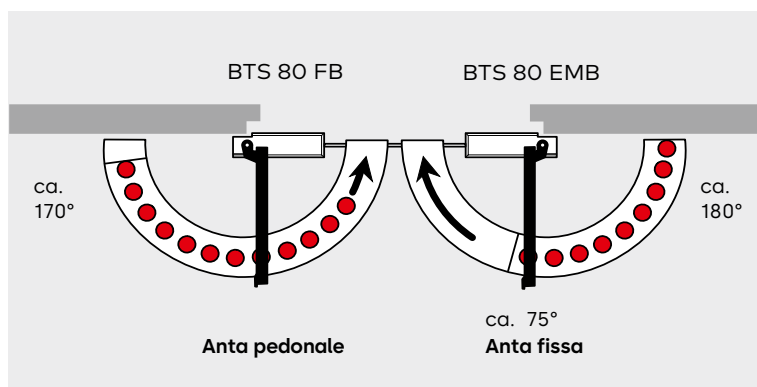
La regolazione della sequenza di chiusura BSR può essere usata sia per porte DIN a sinistra che per porte DIN a destra e viene combinata con i chiudiporta a pavimento BTS 80 F/EMB/FLB.



BSR EMB 1

Questa regolazione della sequenza di chiusura permette di bloccare entrambe le ante della porta con un solo dispositivo di blocco per l'anta fissa.

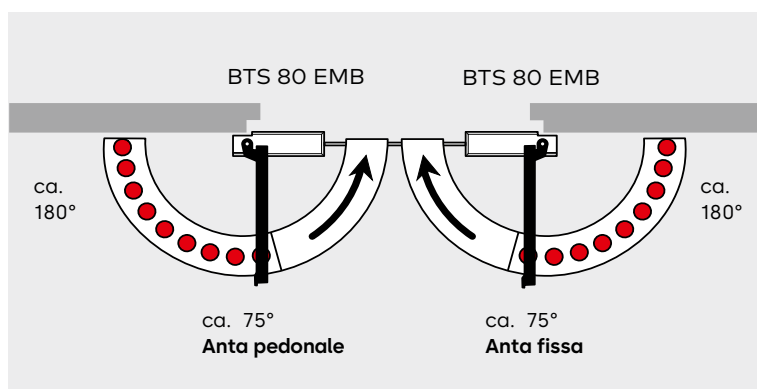
L'anta fissa può essere regolata su un punto di bloccaggio compreso tra circa 75° e 180° (molla di ritorno ca. 3°). L'anta pedonale è fissata a qualsiasi angolo fino a circa 170° tramite la regolazione della sequenza di chiusura.



BSR EMB 2

Questa regolazione della sequenza di chiusura permette di bloccare l'anta pedonale indipendentemente dall'anta fissa.

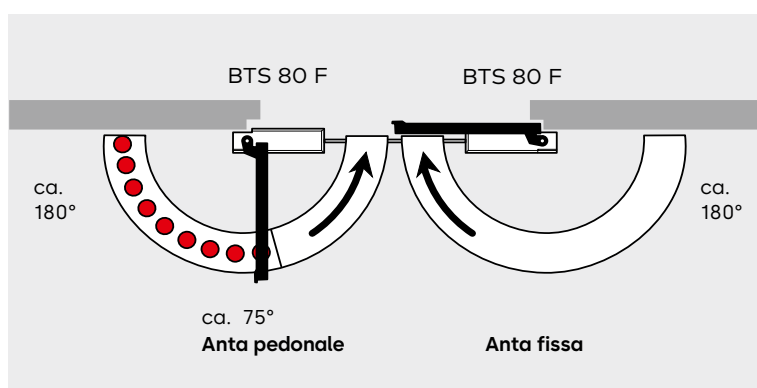
I punti di bloccaggio per entrambe le ante sono compresi fra ca. 75° e 180° (molla di ritorno ca. 3°).



BSR EMB 1 G

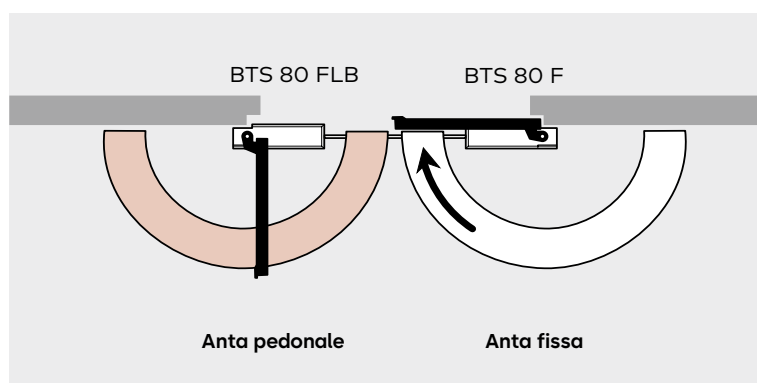
Con questa regolazione della sequenza di chiusura in caso di costruzioni speciali di porta, ad es. anta laterale fissa, anta fissa stretta per porte asimmetriche, ecc., l'anta pedonale può essere bloccata indipendentemente.

Il punto di bloccaggio è compreso tra ca. 75° e 180° (molla di ritorno ca. 3°).

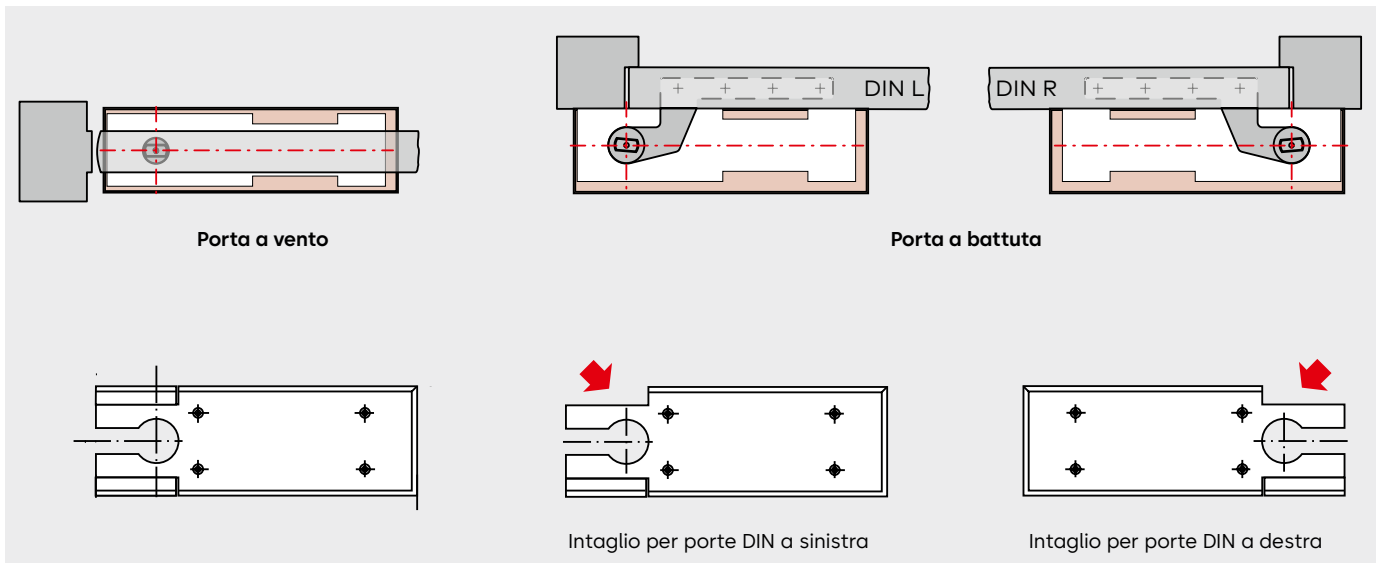


BSR FLB 1 G

Questa regolazione della sequenza di chiusura con funzione free-swing dell'anta pedonale può essere utilizzata anche dove le porte devono rimanere liberamente mobili ma devono chiudersi in modo sicuro in caso di incendio.



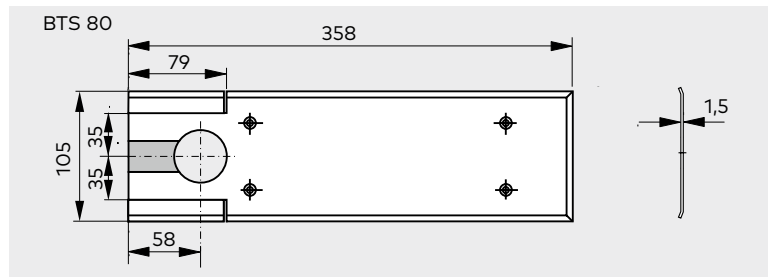
Applicazione e montaggio



Accessori

Piastra di copertura universale

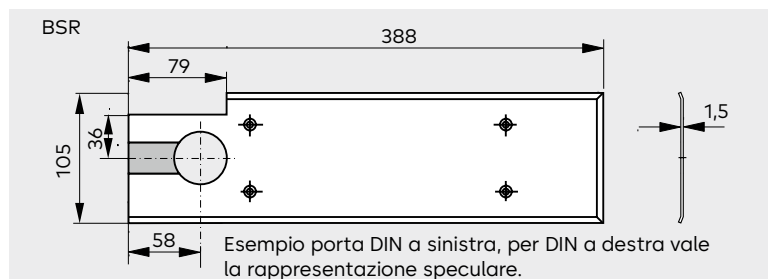
Semplicemente intaccando gli angoli preforati, la piastra di copertura universale può essere utilizzata sia con le porte DIN a sinistra che con quelle DIN a destra, mentre nelle porte a vento viene fornita già montata. La piastra di copertura è disponibile a scelta in acciaio inox o ottone, spazzolato opaco (spessore del materiale 1,5 mm).



Piastra di copertura BSR

Le piastre di copertura per il BSR sono disponibili nelle esecuzioni DIN a sinistra e DIN a destra.

Le piastre di copertura sono disponibili a scelta in acciaio inox o ottone, spazzolato opaco (spessore del materiale 1,5 mm).



Materiale di sigillatura dormakaba 2300

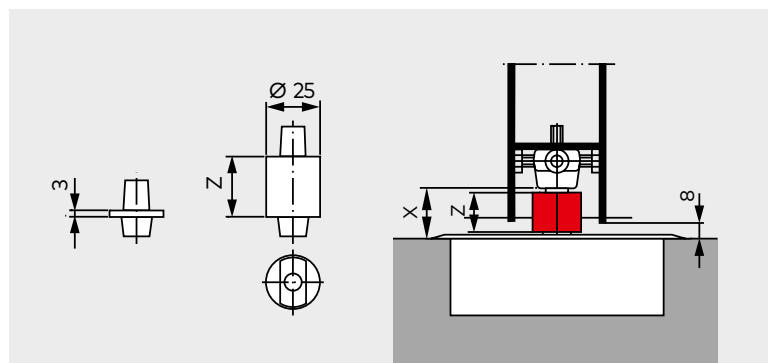
Per riempire le cavità tra l'alloggiamento del chiudiporta e la scatola a cementare per proteggere dall'infiltrazione dell'umidità (secondo VOB, necessario anche per gli ambienti umidi).

Per altri accessori come **leve per porte e cerniere a perno**, si vedano le informazioni tecniche „Accessori per chiudiporta a pavimento dormakaba BTS“.

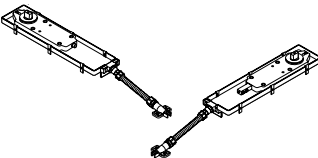

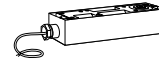


Calcolo della prolunga asse necessaria:

Prolungamento = **X** - distanza dal pavimento (normalmente 8 mm)

Altezza del manicotto **Z** degli assi d'innesto prolungati = prolunga asse + 3 mm (altezza del manicotto dell'asse d'innesto normale)



Fornitura e accessori

Chiudiporta a pavimento BTS 80 F/EMB/FLB compresa la scatola a cementare senza asse d'innesto			Assi d'innesto													Materiale di sigillatura 2300	
			Prolungamento in mm														
			normale	5	7,5	10	12,5	15	20	25	28	30	35	40	45	50	45090086
			45200401	45200402	45200403	45200404	45200419	45200405	45200406	45200407	45200414	45200408	45200409	45200410	45200411	45200412	
BTS 80 F																	
EN 4	DIN a sinistra	80220101	△	△	△	△	△	△	△	△	△	△	△	△	△	△	△
	DIN a destra	80220201															
	A vento ¹⁾	80220001															
EN 5	DIN a sinistra	80210101	△	△	△	△	△	△	△	△	△	△	△	△	△	△	△
	DIN a destra	80210201															
	A vento ¹⁾	80210001															
EN 6	DIN a sinistra	80230101	△	△	△	△	△	△	△	△	△	△	△	△	△	△	△
	DIN a destra	80230201															
	A vento ¹⁾	80230001															
BTS 80 EMB																	
EN 4	DIN a sinistra	82224101	△	△	△	△	△	△	△	△	△	△	△	△	△	△	△
	DIN a destra	82224201															
	A vento ¹⁾	82224001															
EN 5	DIN a sinistra	82214101	△	△	△	△	△	△	△	△	△	△	△	△	△	△	△
	DIN a destra	82214201															
	A vento ¹⁾	82214001															
EN 6	DIN a sinistra	82234101	△	△	△	△	△	△	△	△	△	△	△	△	△	△	△
	DIN a destra	82234201															
	A vento ¹⁾	82234001															
BTS 80 FLB																	
EN 4	DIN a sinistra	82124101	△	△	△	△	△	△	△	△	△	△	△	△	△	△	△
	DIN a destra	82124201															
EN 5	DIN a sinistra	82114101	△	△	△	△	△	△	△	△	△	△	△	△	△	△	△
	DIN a destra	82114201															
EN 6	DIN a sinistra	82134101	△	△	△	△	△	△	△	△	△	△	△	△	△	△	△
	DIN a destra	82134201															
Piastra di copertura universale																	
Acciaio inox		46700000															△
Ottone opaco spazzolato		46700100															
¹⁾ Non autorizzato per le porte antincendio in Germania																	
Regolazione della sequenza di chiusura BSR		Chiudiporta a pavimento	Assi d'innesto		Piastre di copertura												
																	
				normale	Prolungamento in mm												
				5	25												
Variante		45700900	BTS 80 F	BTS 80 EMB	BTS 80 FLB	45200470	45200471	45200477									
BSR		1 x	2 x														
BSR-EMB 1		1 x	1 x	1 x													
BSR-EMB 2		1 x		2 x		△	△	△									△
BSR-EMB 1 G		1 x	1 x	1 x		2 x	2 x	2 x									1 x DIN a sinistra 1 x DIN a destra
BSR-FLB 1 G		1 x	1 x		1 x												

△ Accessori

Testi di capitolato

BTS 80 F

Chiudiporta a pavimento secondo EN 1154, con marchio C€, sequenza di chiusura completamente controllata idraulicamente a partire da 180°, finecorsa regolabile e apertura ammortizzata, inclusa scatola a cementare.

Grandezza

- EN 4
- EN 5
- EN 6

Versione

- DIN a sinistra
- DIN a destra
- A vento (non autorizzato per le porte antincendio in Germania)

Accessori

- Piastra di copertura universale (spessore 1,5 mm)
 - Acciaio inox
 - Ottone opaco spazzolato
- Asse d'innesto
 - Standard
 - Prolungamento . . .
- Materiale di sigillatura

Prodotto:

dormakaba BTS 80 F

BTS 80 FLB

Chiudiporta a pavimento secondo EN 1154, con marchio C€, funzione free-swing elettroidraulica tra 0° e 180° di apertura della porta, azione di chiusura (senza corrente) da 180°, velocità di chiusura regolabile, completamente controllata idraulicamente e apertura ammortizzata (senza corrente), compresa la scatola a cementare.

Tensione di esercizio: 24 V DC

Assorbimento di potenza: 2,3 W

Con autorizzazione dell'ispettorato dell'edilizia rilasciata da DIBt, Berlino, per l'uso in dispositivi di bloccaggio.

Prescritto il collaudo.

Grandezza

- EN 4
- EN 5
- EN 6

Versione

- DIN a sinistra
- DIN a destra

Accessori

- Piastra di copertura universale (spessore 1,5 mm)
 - Acciaio inox
 - Ottone opaco spazzolato
- Asse d'innesto
 - Standard
 - Prolungamento . . .
- Materiale di sigillatura

Prodotto:

dormakaba BTS 80 FLB

BTS 80 EMB

Chiudiporta a pavimento secondo EN 1154, con marchio C€, fermo elettroidraulico secondo EN 1155 e compensazione della pressione integrata per un blocco costante e regolabile in modo continuo tra 75° e 180° di apertura della porta, indipendente dalle oscillazioni di temperatura.

Con velocità di chiusura regolabile e completamente controllata idraulicamente, finecorsa regolabile e apertura ammortizzata, compresa la scatola a cementare.

Tensione di esercizio: 24 V DC

Assorbimento di potenza: 2,3 W

Con autorizzazione dell'ispettorato dell'edilizia rilasciata da DIBt, Berlino, per l'uso in dispositivi di bloccaggio.

Prescritto il collaudo.

Grandezza

- EN 4
- EN 5
- EN 6

Versione

- DIN a sinistra
- DIN a destra
- A vento (non autorizzato per le porte antincendio in Germania)

Accessori

- Piastra di copertura universale (spessore 1,5 mm)
 - Acciaio inox
 - Ottone opaco spazzolato
- Asse d'innesto
 - Standard
 - Prolungamento . . .
- Materiale di sigillatura

Prodotto:

dormakaba BTS 80 EMB

BTS 80 BSR

Chiudiporta a pavimento secondo EN 1154, con marchio C€, sequenza di chiusura completamente controllata idraulicamente da 180°, finecorsa regolabile, apertura ammortizzata e regolazione della sequenza di chiusura indipendente dall'idraulica del chiudiporta, testato secondo la norma EN 1158, composto da un meccanismo di ante pedonale e fissa, collegate tra loro tramite un tiraggio a pavimento, inclusa la scatola a cementare, utilizzabile per DIN a sinistra e DIN a destra.

Dispone dell'autorizzazione generale dell'ispettorato dell'edilizia rilasciata da DIBt, Berlino, in combinazione con porte tagliafuoco e tagliafumo

Grandezza

- EN 4
- EN 5
- EN 6

Accessori

- Piastra di copertura universale (spessore 1,5 mm)
 - Acciaio inox
 - Ottone opaco spazzolato
- Asse d'innesto
 - Standard
 - Prolungamento . . .
- Materiale di sigillatura

Prodotto:

dormakaba BTS 80 BSR

BTS 80 BSR-EMB 1

Chiudiporta a pavimento secondo EN 1154, con marchio C€, blocco elettroidraulico secondo EN 1155 sull'anta fissa e compensazione della pressione integrata per un blocco costante e regolabile in modo continuo, indipendente dalle oscillazioni di temperatura, apertura porta tra 75° e 180°. Con velocità di chiusura regolabile, completamente controllata idraulicamente, finecorsa regolabile, apertura ammortizzata e regolazione della sequenza di chiusura indipendente dall'idraulica del chiudiporta, testato secondo la norma EN 1158, composto da un meccanismo di ante pedonale e fissa, collegate tra loro tramite un tiraggio a pavimento, inclusa la scatola a cementare, utilizzabile per DIN a sinistra e DIN a destra.

Tensione di esercizio: 24 V DC

Assorbimento di potenza: 2,3 W

Con autorizzazione generale dell'ispettorato dell'edilizia rilasciata da DIBt, Berlino, per l'uso in dispositivi di bloccaggio.

Grandezza

- EN 4
- EN 5
- EN 6

Accessori

- Piastra di copertura (spessore 1,5 mm)
 - Acciaio inox
 - Ottone opaco spazzolato
- Asse d'innesto
 - Standard
 - Prolungamento . . .
- Materiale di sigillatura

Prodotto:

dormakaba BTS 80 BSR-EMB 1

BTS 80 BSR-EMB 1G

Chiudiporta a pavimento secondo EN 1154, con marchio C€, blocco elettroidraulico secondo EN 1155 sull'anta pedonale e compensazione della pressione integrata per un blocco costante e regolabile in modo continuo tra 75° e 180° di apertura della porta, indipendente dalle oscillazioni di temperatura. Con velocità di chiusura regolabile, completamente controllata idraulicamente, finecorsa regolabile, apertura ammortizzata e regolazione della sequenza di chiusura indipendente dall'idraulica del chiudiporta, testato secondo la norma EN 1158, composto da un meccanismo di ante pedonale e fissa, collegate tra loro tramite un tiraggio a pavimento, inclusa la scatola a cementare, utilizzabile per DIN a sinistra e DIN a destra.

Tensione di esercizio: 24 V DC

Assorbimento di potenza: 2,3 W

Con autorizzazione generale dell'ispettorato dell'edilizia rilasciata da DIBt, Berlino, per l'uso in dispositivi di bloccaggio.

Grandezza

- EN 4
- EN 5
- EN 6

Accessori

- Piastra di copertura (spessore 1,5 mm)
 - Acciaio inox
 - Ottone opaco spazzolato
- Asse d'innesto
 - Standard
 - Prolungamento . . .
- Materiale di sigillatura

Prodotto:

dormakaba BTS 80 BSR-EMB 1G

BTS 80 BSR-EMB 2

Chiudiporta a pavimento secondo EN 1154, con marchio C€, blocco elettroidraulico secondo EN 1155 sull'anta fissa e pedonale, compensazione della pressione integrata per un blocco costante e regolabile in modo continuo, indipendente dalle oscillazioni di temperatura, apertura porta tra 75° e 180°. Con velocità di chiusura regolabile, completamente controllata idraulicamente, finecorsa regolabile, apertura ammortizzata e regolazione della sequenza di chiusura indipendente dall'idraulica del chiudiporta, testato secondo la norma EN 1158, composto da un meccanismo di ante pedonale e fissa, collegate tra loro tramite un tiraggio a pavimento, inclusa la scatola a cementare, utilizzabile per DIN a sinistra e DIN a destra.

Tensione di esercizio: 24 V DC

Assorbimento di potenza: 4,6 W

Con autorizzazione generale dell'ispettorato dell'edilizia rilasciata da DIBt, Berlino, per l'uso in dispositivi di bloccaggio.

Grandezza

- EN 4
- EN 5
- EN 6

Accessori

- Piastra di copertura (spessore 1,5 mm)
 - Acciaio inox
 - Ottone opaco spazzolato
- Asse d'innesto
 - Standard
 - Prolungamento . . .
- Materiale di sigillatura

Prodotto:

dormakaba BTS 80 BSR-EMB 2

BTS 80 BSR-FLB 1G

Chiudiporta a pavimento secondo EN 1154, con marchio C€, funzione free-swing elettroidraulica sull'anta pedonale tra 0° e 180° di apertura della porta, azione di chiusura (senza corrente) a partire da 180°, velocità di chiusura regolabile e completamente controllata idraulicamente, apertura ammortizzata regolabile (senza corrente) e regolazione della sequenza di chiusura indipendente dall'idraulica del chiudiporta, testato secondo EN 1158, composto da un meccanismo delle ante pedonale e fissa, collegate tra loro tramite un tiraggio a pavimento, compresa la scatola a cementare, utilizzabile DIN-L e DIN-R.

Tensione di esercizio: 24 V DC

Assorbimento di potenza: 2,3 W

Con autorizzazione dell'ispettorato dell'edilizia rilasciata da DIBt, Berlino, per l'uso in dispositivi di bloccaggio. Prescritto il collaudo.

Grandezza

- EN 4
- EN 5
- EN 6

Accessori

- Piastra di copertura (spessore 1,5 mm)
 - Acciaio inox
 - Ottone opaco spazzolato
- Asse d'innesto
 - Standard
 - Prolungamento . . .
- Materiale di sigillatura

Prodotto:

dormakaba BTS 80 BSR-FLB 1G

Il nostro impegno per la sostenibilità

Ci impegniamo a favorire uno sviluppo sostenibile lungo tutta la catena del valore nel rispetto delle nostre responsabilità economiche, ambientali e sociali verso le generazioni presenti e future. La sostenibilità a livello di prodotto rappresenta un importante approccio orientato al futuro nel settore delle costruzioni. Per dare evidenza degli impatti ambientali di prodotto durante l'intero ciclo di vita, dormakaba fornisce apposite Dichiarazioni Ambientali di Prodotto (EPD), basate su valutazioni olistiche del ciclo di vita.

www.dormakaba.com/sustainability



La nostra offerta

Soluzioni per l'automazione degli accessi (AAS)

Automazione degli ingressi
Sicurezza degli ingressi



Soluzioni di controllo degli accessi (ACS)

Controllo accessi e raccolta dati
Uscite di emergenza e vie di fuga
Prodotti e soluzioni per hotel



Soluzioni per porte (AHS)

Chiudiporta
Accessori e prodotti per porte
Cilindri di sicurezza e piani di chiusura



Servizi

Assistenza tecnica
Installazione e messa in funzione
Manutenzione e riparazione



WN 05576151532, IT, 05/2023
Con riserva di modifiche tecniche.



dormakaba.com

dormakaba Italia S.r.l.

IT-Milano (MI)
T +39 02 494842

IT-Castel Maggiore (BO)
T +39 051 4178311

info.it@dormakaba.com
dormakaba.it

dormakaba Schweiz AG

Lerchentalstrasse 2a
CH-9016 St. Gallen
T +41 848 85 86 87

info.ch@dormakaba.com
dormakaba.ch