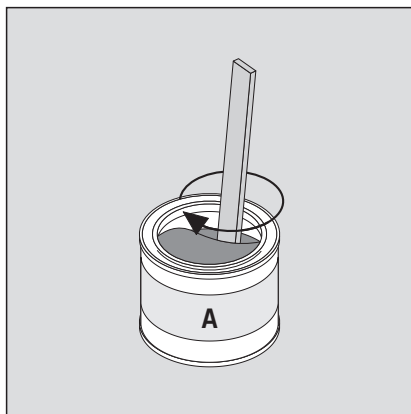
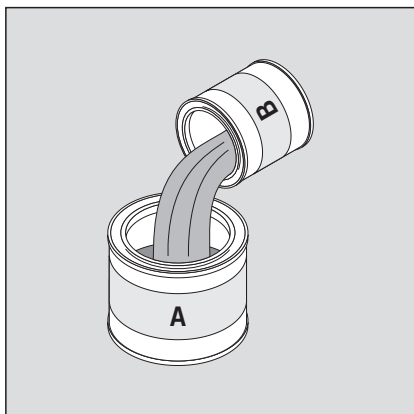
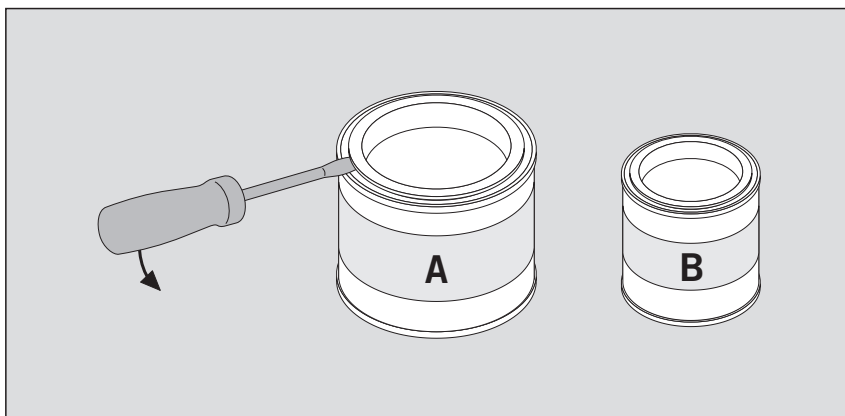
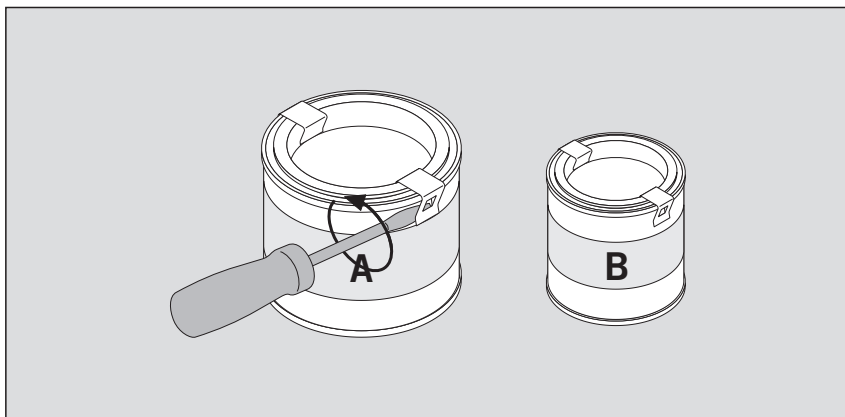


# MASSE ISOLANTE POUR BTS



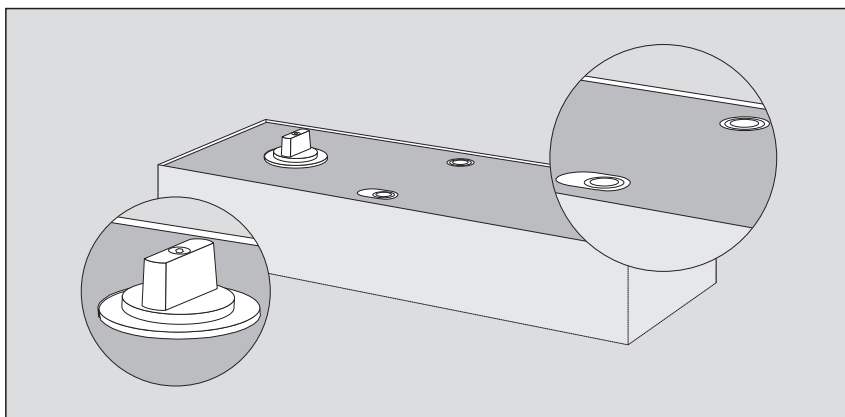
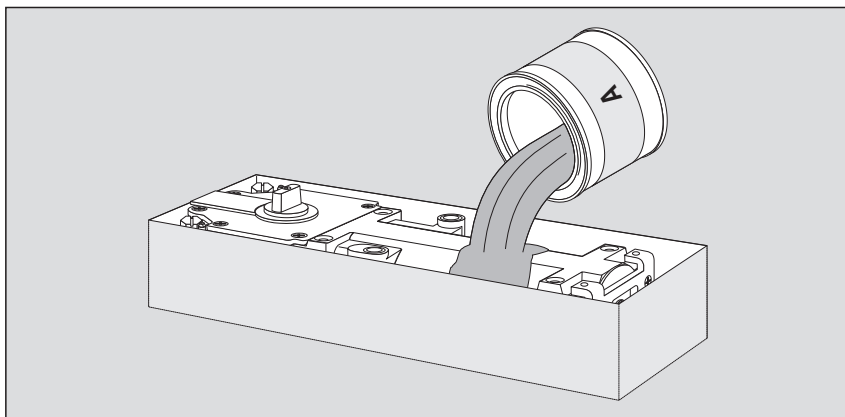
MC-injekt 2300

WN 058468 45532, 10/13



# MASSE ISOLANTE POUR BTS

MC-injekt 2300



# MASSE ISOLANTE POUR BTS

MC-injekt 2300

## Utilisation :

Avant le remplissage par la masse isolante, l'espace doit être propre et sec !

Le durcisseur (B) et la base (A) doivent être bien mélangés ensemble dans un récipient. Un mélange insuffisant peut nuire au durcissement ultérieur et à l'adhérence.

La masse isolante doit être coulée lentement dans l'espace, compris entre la boîte à scellement et le boîtier du frein.

**Étant donné que le durcissement débute après 20 minutes environ, la masse isolante doit être utilisée immédiatement après le mélange.**

24 heures après, la masse isolante est complètement solidifiée.

Le composant B contient du 4,4'-diisocyanate de diphenylméthylène.



Danger pour la santé en cas d'inhalation.  
Provoque une irritation cutanée.  
Provoque une grave irritation des yeux.  
Peut provoquer des symptômes allergiques ou d'asthme ou des difficultés respiratoires en cas d'inhalation.  
Peut provoquer une allergie cutanée.  
Susceptible de provoquer le cancer.  
Peut irriter les voies respiratoires.  
Risque avéré d'effets graves pour les organes à la suite d'expositions répétées ou d'une exposition prolongée.  
Contient des isocyanates.  
Peut provoquer une réaction allergique.  
Porter une protection respiratoire en cas d'aération insuffisante.  
Éviter l'inhalation de poussière/fumée/gaz/brouillard/vapeur/aérosol.  
EN CAS DE CONTACT AVEC LES YEUX : Rincer à l'eau avec précautions pendant quelques minutes. Retirer si possible d'éventuelles lentilles de contact. Continuer le rinçage.

Conserver sous clé.

## Gebruiksaanwijzing:

Voorafgaand aan het vullen van de opvulmassa dient de holle ruimte tussen de vloerveer en de cementkast grondig schoon en droog gemaakt te worden!

Giet de harder (B) in de basisoplossing (A) en schud beide componenten grondig. Onvoldoende menging kan een nadelig effect op de latere harding en hechting hebben.

Giet de gemixte opvulmassa nu langzaam en zorgvuldig in de holle ruimte tussen de cementkast en de behuizing van de vloerveer.

**Omdat het verhardingsproces na ca. 20 minuten start, moet de opvulmassa onmiddellijk na het mengen worden verwerkt.**

Na ca. 24 uur is de opvulmassa volledig uitgehard.

Component B bevat 4,4'-methylendiphenyl-diisocynaat.



Schadelijk voor de gezondheid bij inademing.  
Veroorzaakt huidirritaties.  
Veroorzaakt ernstige irritaties aan de ogen.  
Kan bij inademing allergieën, astma-achtige symptomen of ademhalingsklachten veroorzaken.  
Kans allergische huidreacties veroorzaken.  
Kan vermoedelijk kanker veroorzaken.  
Kan de luchtwegen irriteren.  
Kan bij langdurige of herhaalde blootstelling organen aantasten.  
Bevat isocyanaten.  
Kans allergische reacties veroorzaken.  
Bij onvoldoende ventilatie adembescherming dragen.  
Inademen van stof/rook/gas/nevel/damp/aërosol vermijden.  
BIJ CONTACT MET DE OGEN: De ogen enkele minuten behoedzaam met water uitspoelen. Zo mogelijk eerst gedragen contactlenzen verwijderen. Doorgaan met spoelen.

Op een afgesloten plaats bewaren.