



## UNIVERSAL light Техническая брошюра

Фурнитура для  
цельностеклянных  
конструкций

dormakaba 

# UNIVERSAL light – фурнитура для цельностеклянных дверей

Дормакаба предлагает ряд превосходных решений для установки практически любых типов стандартных стеклянных дверей. Линейка продукции Universal Light предлагает широкий ассортимент фитингов, которые отвечают требованиям устанавливаемых конструкций.

Необходимая подготовка стекла может быть выполнена быстро и легко.

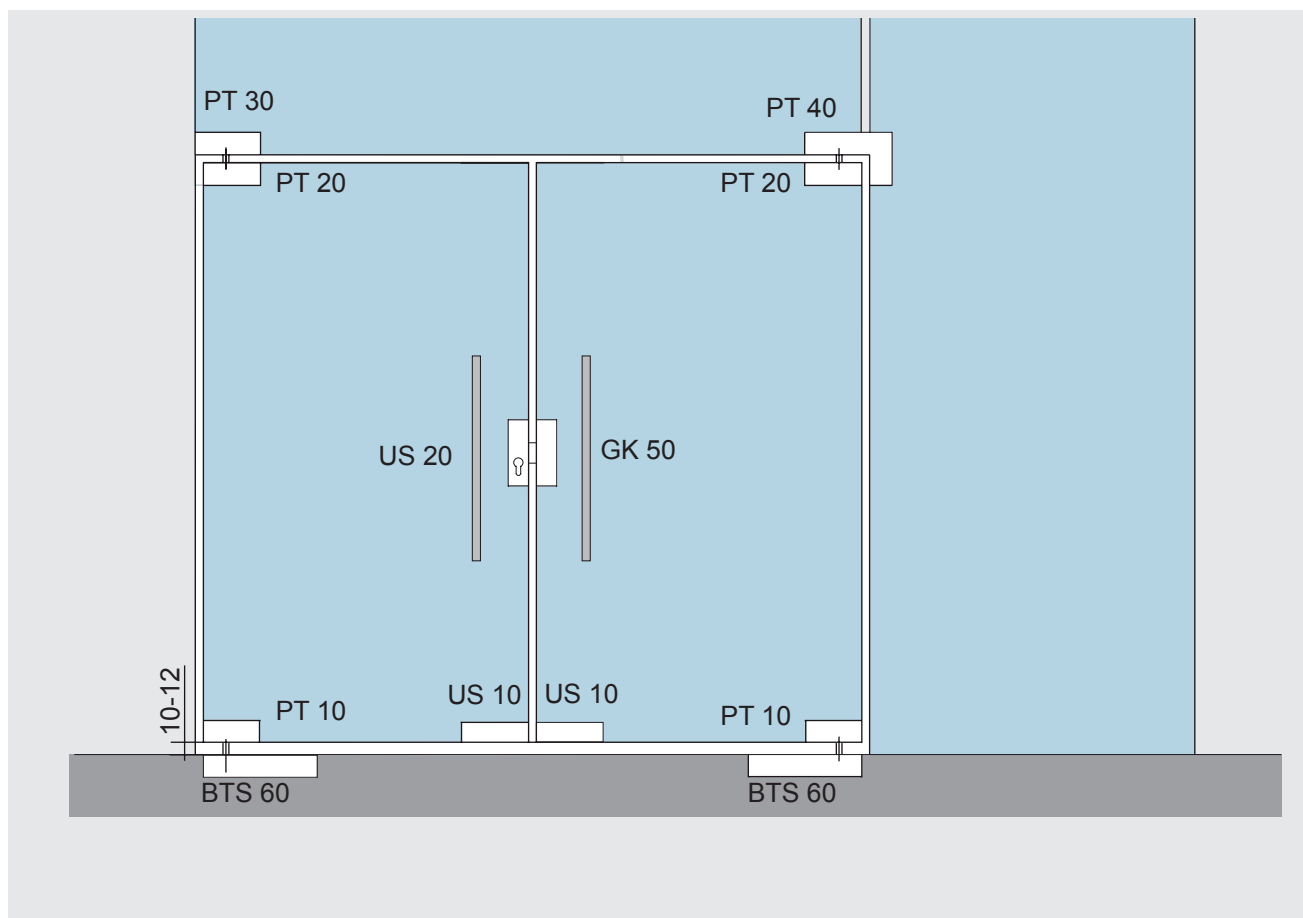
Качественные материалы и безупречная сборка гарантирует длительный срок службы изделий.

Фурнитура двери предназначена для стеклянных створок весом до 100 кг (макс. ширина 1100 мм)

Высококачественные декоративные крышки изготовлены из нержавеющей стали в матовом или полированном исполнении.

Подходят для стекла 10 и 12 мм. Фурнитура протестирована на 200 000 циклов открывания согласно стандарту EN 1154.

# UNIVERSAL light



PT	= Фитинги	BTS 60	= Напольный доводчик
US	= Замки	PSS	= Полированная нержавеющая сталь
GK	= Ответная часть	SSS	= Шлифованная нержавеющая сталь

## Технические характеристики UNIVERSAL light

Макс. вес двери: 100 кг

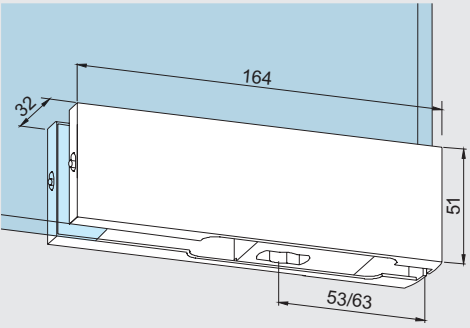
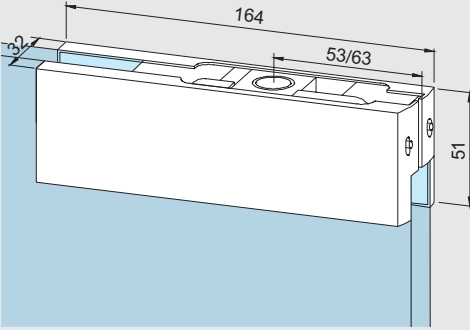
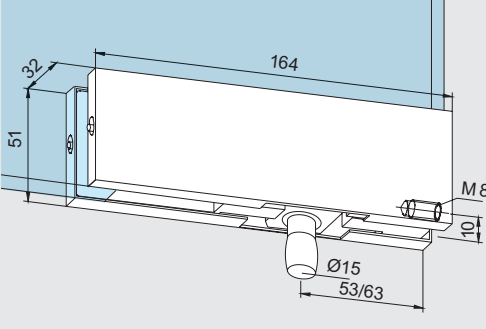
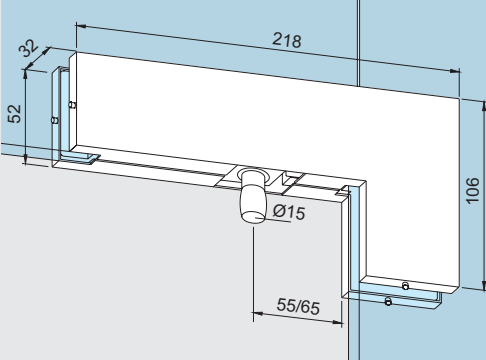
Макс. ширина двери: 1,100 мм

Для дверей весом до 150 кг и шириной до 1400 мм необходимо использовать дверные шины TP/TA.

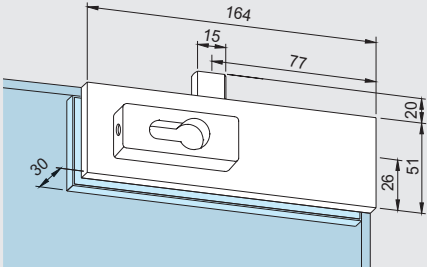
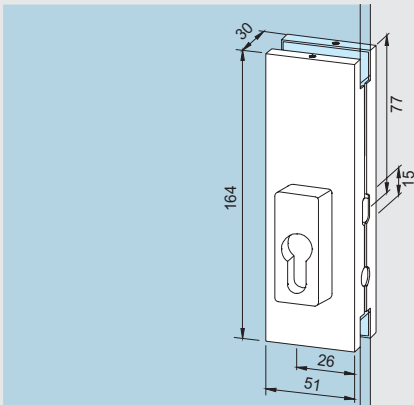
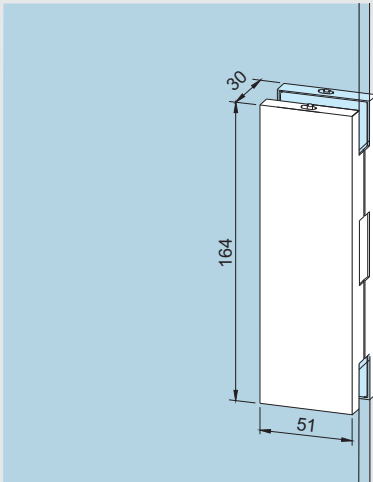
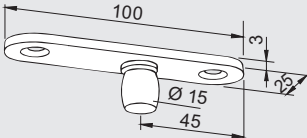
## Толщина стекла:

UNIVERSAL light подходит для стекла толщиной 10 мм и 12 мм.

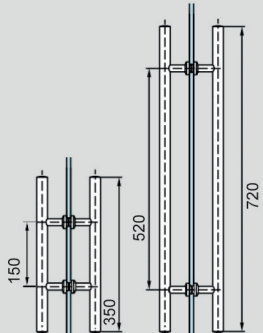
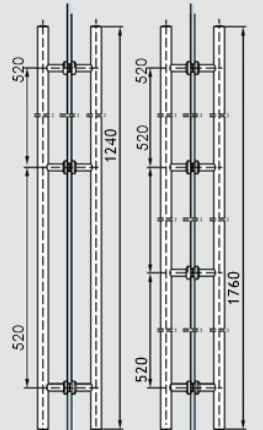
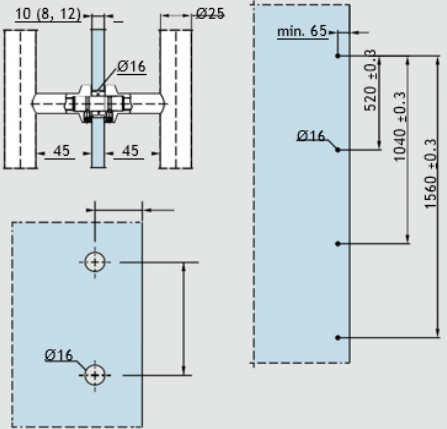
# ФИТИНГИ

	Описание	Арт. No.
	<p><b>PT 10 UNIVERSAL light фитинг нижний</b>  со вставкой под шпindelь напольного доводчика или  напольную ось  Вес: 0.580 кг</p>	03.500
	<p><b>PT 20 UNIVERSAL light фитинг верхний</b>  пластиковой вставкой под ось  Вес: 0.566 кг</p>	03.510
	<p><b>PT 30 UNIVERSAL light угловой фитинг фрамуги</b>  с осью  Вес: 0.616 кг</p>	03.520
	<p><b>PT 40 UNIVERSAL light угловой фитинг фрамуги и</b>  <b>боковой панели</b>  с осью  Вес: 1.036 кг</p>	03.540

# ФИТИНГИ

	Описание	Арт. No.
	<p><b>US 10 UNIVERSAL light</b> угловой замок с европрофильным цилиндром, с запираением на один оборот, с затвором 15 мм, с розетками безопасности с двух сторон и ответной пластиной в пол</p> <p>Вес: 0.798 кг</p>	<p><b>03.606</b></p>
	<p><b>US 20 UNIVERSAL light</b> центральный замок с европрофильным цилиндром, с запираением на один оборот, с затвором 15 мм, с розетками безопасности с двух сторон.</p> <p>Вес: 0.738 кг</p>	<p><b>03.615</b></p>
	<p><b>GK 50 UNIVERSAL light</b> ответная часть под центральный замок US 20.</p> <p>Вес: 0.408 кг</p>	<p><b>03.524</b></p>
	<p><b>PT 24 UNIVERSAL</b> верхняя ось с монтажной пластиной 3 мм</p> <p>Вес: 0.107 кг</p>	<p><b>03.621</b></p>

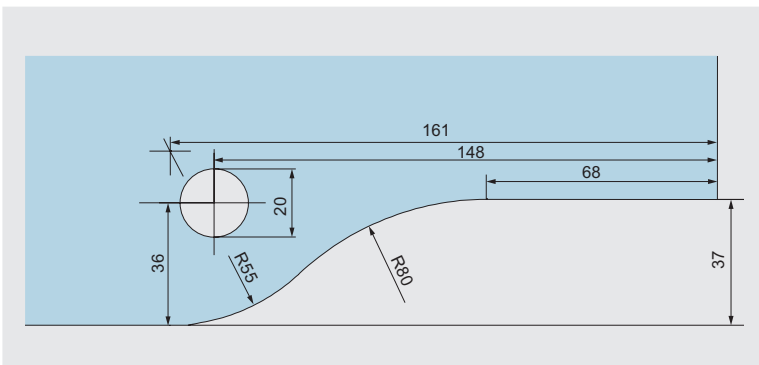
# Ручки-скобы

	Описание	Арт. No.
	<p><b>Ручка-скоба двухсторонняя</b>                      длина 350 мм                      с двумя точками крепления, для стекла толщиной 8, 10 и 12 мм                      матовая нержавеющая сталь</p>	<p><b>8010029*</b></p>
	<p><b>Ручка-скоба двухсторонняя</b>                      длина 720 мм                      с двумя точками крепления, для стекла толщиной 8, 10 и 12 мм                      матовая нержавеющая сталь</p>	<p><b>8010015*</b></p>
	<p><b>Ручка-скоба двухсторонняя</b>                      длина 1240 мм                      с тремя точками крепления,                      для стекла толщиной 8, 10 и 12 мм                      матовая нержавеющая сталь</p>	<p><b>8010016*</b></p>
	<p><b>Ручка-скоба двухсторонняя</b>                      длина 1760 мм                      с четырьмя точками крепления,                      для стекла толщиной 8, 10 и 12 мм                      матовая нержавеющая сталь</p>	<p><b>8010017*</b></p>
		

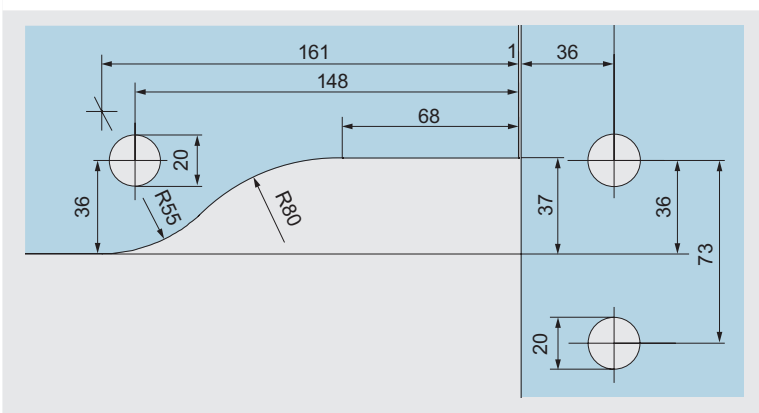
\*- указан полный артикульный номер.

\*- указан полный артикульный номер.

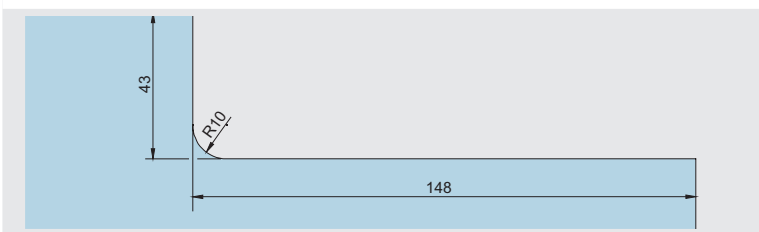
# Подготовка стекла



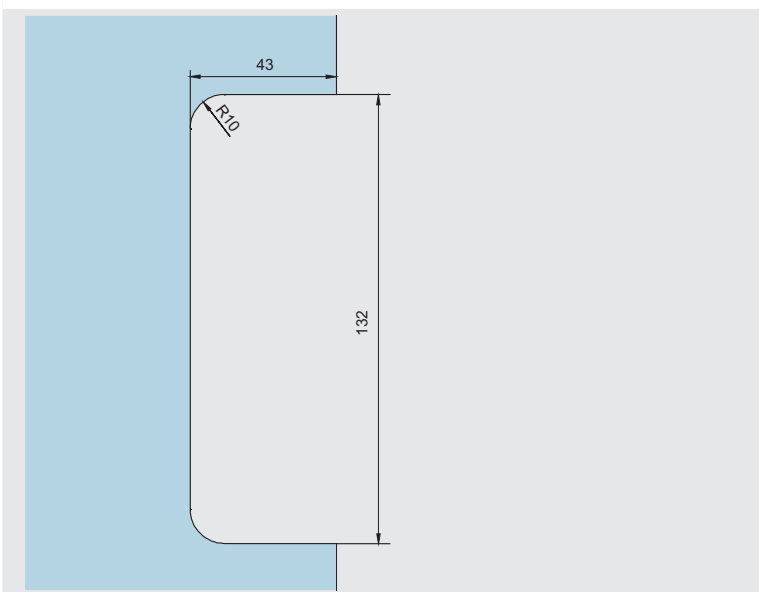
PT 10 / 20 / 30 UNIVERSAL light



PT 40 UNIVERSAL light



US 10 UNIVERSAL light



US 20 / GK 50



Дверная техника



Автоматические системы



Системы контроля доступа



Системы крепления стекла



Цилиндры



Сервис

ООО "дормакаба Евразия"  
117292, Россия, Москва,  
ул. Дмитрия Ульянова, д. 7а  
8 (800) 250-15-76  
[www.dormakaba.ru](http://www.dormakaba.ru)