

# TS 93

## Chiudiporta





## Versatile ed elegante

Il sistema chiudiporta con guida di scorrimento TS 93 si propone come soluzione architettonica di alta qualità negli edifici e la tecnologia collaudata della camma a forma di cuore garantisce il massimo comfort di transito.

Il sistema in Contur Design convince ancora di più grazie a:

- montaggio invisibile
- guida di scorrimento G-N regolabile in altezza
- ritardo di chiusura di serie
- centrale dei rilevatori di fumo integrata nella guida di scorrimento
- Montaggio facile e veloce



TS 93 N



TS 93 EMF



TS 93 EMR



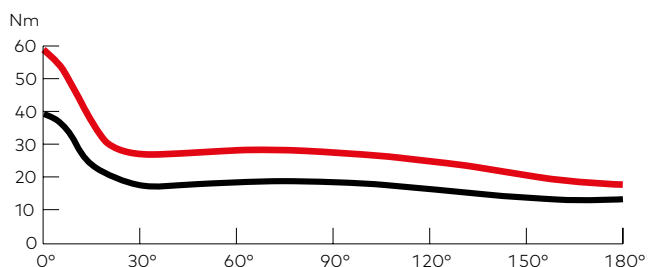
### Momento di apertura situato molto in basso

A differenza dei normali chiudiporta con guida di scorrimento, il sistema TS 93, grazie alla tecnologia esclusiva EASY OPEN, assicura il massimo comfort di transito.

La resistenza da superare per aprire la porta diminuisce immediatamente. Un vantaggio soprattutto per bambini e anziani.

### Sviluppo del momento

TS 93 (regolazione della forza di chiusura EN 5)



easy open

— Momento di apertura  
— Momento di chiusura

# Sommario

<b>Sistema chiudiporta con guida di scorrimento</b>	Caratteristiche e funzioni	4
<b>Chiudiporta</b>	<b>TS 93 B</b> Chiudiporta per montaggio sul manto sul lato cerniere/ Montaggio ad architrave lato opposto alle cerniere	6
	<b>TS 93 G</b> Chiudiporta per montaggio sul manto sul lato opposto alle cerniere/Montaggio ad architrave lato cerniere	7
<b>Guide di scorrimento per porte ad un'anta</b>	<b>G-N</b> Guida di scorrimento nella versione normale	8
	<b>Anta intelaiata (RF)</b> Unità di arresto	8
	<b>G-EMF</b> Guida di scorrimento con blocco elettromeccanico	10
	<b>G-EMR</b> Guida di scorrimento con blocco elettromeccanico e rilevatore di fumo integrato	12
<b>Regolazione della sequenza di chiusura delle guide di scorrimento per porte a 2 ante</b>	<b>G-SR</b> Regolazione della sequenza di chiusura delle guide di scorrimento per il montaggio sul lato cerniere	16
	<b>G-SR-EMF</b> Regolazione della sequenza di chiusura delle guide di scorrimento con blocco elettromeccanico per il montag- gio sul lato cerniere	16
	<b>G-SR-EMR</b> Regolazione della sequenza di chiusura delle guide di scorrimento con blocco elettromeccanico e rilevatore di fumo integrato per il montaggio sul lato cerniere	16
	<b>G-SR/BG</b> Regolazione della sequenza di chiusura delle guide di scorrimento per il montaggio sul lato opposto alle cerniere	20
	<b>G-SR-EMF/BG</b> Regolazione della sequenza di chiusura delle guide di scorrimento con blocco elettromeccanico per il montag- gio sul lato opposto alle cerniere	20
	<b>G-SR-EMR/BG</b> Regolazione della sequenza di chiusura delle guide di scorrimento con blocco elettromeccanico e rilevatore di fumo integrato per il montaggio sul lato opposto alle cerniere	20
	<b>Centrale dei rilevatori di fumo</b>	<b>RMZ</b>
<b>Rilevatori di fumo</b>	<b>RM-N, FM AP, RM-F</b>	24
<b>Accessori</b>	porte ad un'anta	26
	porte a 2 ante	27
<b>Dispositivi di bloccaggio Prescrizioni/avvertenze</b>		29
<b>Volume di fornitura e accessori</b>	porte ad un'anta	30
	porte a 2 ante	32
<b>Testi di capitolato</b>	porte ad un'anta	34
	porte a 2 ante	36

# Sistema chiudiporta con guida di scorrimento TS 93

## La soluzione ottimale per ogni applicazione del settore commerciale e industriale

Il sistema chiudiporta scorrevole TS 93 pone nuovi standard nel settore commerciale e industriale garantendo il massimo comfort di transito grazie alla tecnologia collaudata del disco a camma a forma di cuore. TS 93 è un sistema modulare in grado di soddisfare praticamente tutte le esigenze di impiego immaginabili servendosi di pochi modelli di chiudiporta e diverse guide di scorrimento. Consente di equipaggiare le porte per le applicazioni più diverse e nelle esecuzioni più disparate.

### Vantaggi punto per punto

#### Per il commercio

- Elevata sicurezza di esecuzione grazie ad un abbinamento chiaro dei prodotti.
- Chiudiporta per porte sia a una che a due ante.

#### Per l'addetto ai lavori

- Utilizzo universale di TS 93 per tutti i tipi di montaggio.
- Fissaggio ottimale grazie alla consolle di montaggio con schema di foratura universale.
- Montaggio facile e veloce.

#### Per il progettista

- Design di alta qualità come soluzione ottimale per il settore commerciale e industriale.
- Aspetto armonico grazie a centrale dei rilevatori di fumo integrata.
- Ampia gamma di colori e superfici.

#### Per l'utente/l'operatore

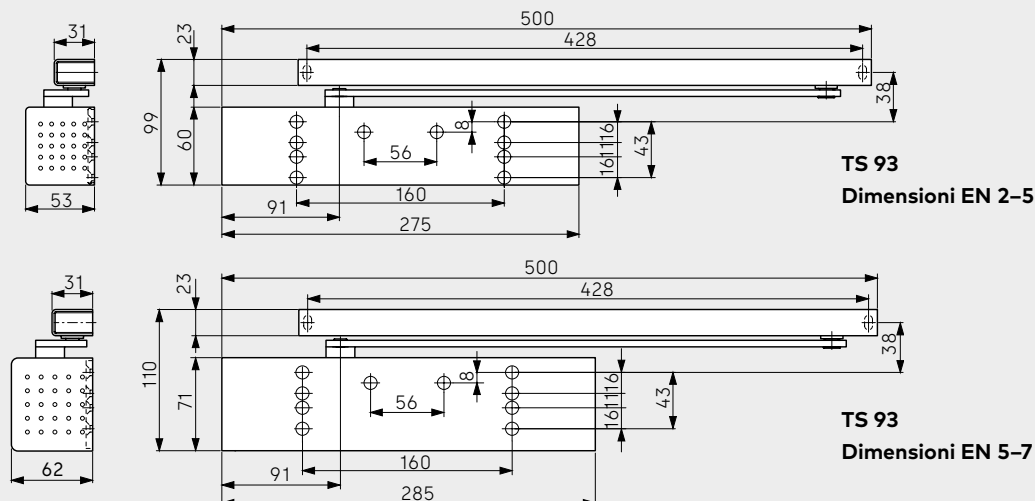
- Elevato comfort di transito e chiusura completamente controllata.
- Centrale dei rilevatori di fumo con comodo indicatore di assistenza e di manutenzione.
- Semplice adattamento dell'utilizzo con funzioni idrauliche.

Dati e caratteristiche		TS 93 B/G <sup>1)</sup>	
		EN 2-5	EN 5-7
Forza di chiusura regolabile in modo continuo	Dimensioni		
Porte in genere <sup>2)</sup>	≤ 1250 mm ≤ 1600 mm	● -	- ●
Porte esterne, apertura dall'esterno <sup>2)</sup>	≤ 1250 mm ≤ 1600 mm	● -	- ●
Per porte tagliafuoco e tagliafumo <sup>2)</sup>	≤ 1250 mm ≤ 1600 mm	● -	- ●
Medesima esecuzione per porte DIN sinistre e porte DIN destre		●	●
Tiranteria	Standard	-	-
	Guida di scorrimento	●	●
Forza di chiusura regolabile in modo continuo tramite vite di regolazione		●	●
Velocità di chiusura regolabile in modo continuo tramite valvola		●	●
Fincorsa regolabile in modo continuo	tramite tiranteria	-	-
	tramite valvola	●	●
Apertura ammortizzata (BC/AA)	regolazione automatica	-	-
	regolabile tramite valvola	●	●
Ritardo di chiusura (DC/RC) regolabile in modo continuo tramite valvola		●	●
Blocco		○	○
Peso in kg		3,5	5,2
Dimensioni in mm	Lunghezza (L)	275	285
	Profondità (B)	53	62
	Altezza (H)	60	71
Chiudiporta verificato ai sensi della EN 1154		●	●
Dispositivi di bloccaggio controllati ai sensi della EN 1155		●	●
Regolazione della sequenza di chiusura controllati ai sensi della EN 1158		●	●
CE Marchio per prodotti per l'edilizia		●	●
Senza barriere ai sensi della DIN 18040 per porte dai (mm) ai max. di larghezza		1250	-
DIN SPEC 1104/CEN TR 15894		●	●
Dichiarazione di prodotto ambientale secondo ISO 14025 Titolare del programma: Institut Bauen und Umwelt e.V. Numero della dichiarazione: EPD-DOR-2013121-D		●	●

● si - no ○ opzione

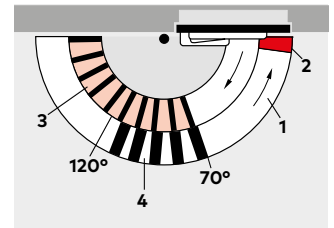
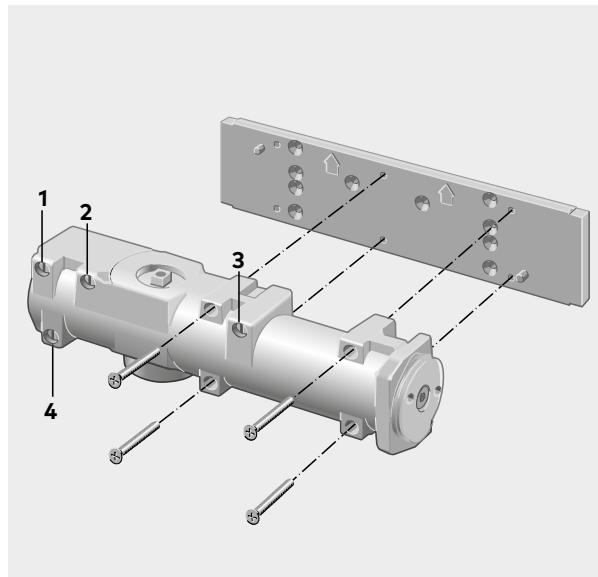
<sup>1)</sup> B = Esecuzione per montaggio sul manto sul lato cerniere/montaggio ad architrave lato opposto alle cerniere. G = Esecuzione per montaggio sul manto sul lato opposto alle cerniere/montaggio ad architrave lato cerniere.

<sup>2)</sup> Per le porte particolarmente alte e pesanti nonché che chiudono esposte costantemente alla forte pressione del vento dovrebbe essere scelto un chiudiporta della grandezza superiore oppure dovrebbe essere impostata una forza di chiusura maggiore



**Piastra di montaggio di serie con sistema a gruppi di fori universale**

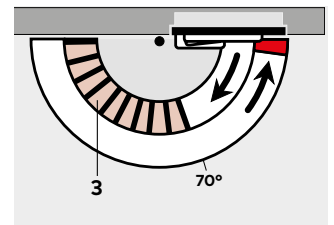
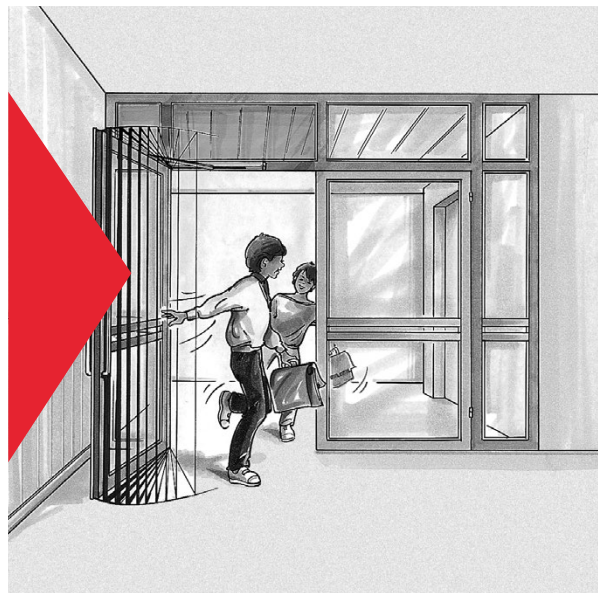
Questa piastra di montaggio di serie con sistema a gruppi di fori universale, compreso di gruppi di fori secondo allegato 1 della EN 1154, garantisce di poter scegliere il fissaggio ottimale o indicato per tutti i diversi tipi di porte. I gruppi di fori per il fissaggio sono uguali per entrambe le dimensioni del TS 93. Non sono più necessarie piastre di montaggio aggiuntive. La presenza di perni di regolazione sulla piastra di montaggio facilita l'installazione del chiudiporta.



- 1 Chiusura controllata con velocità regolabile
- 2 Finecorsa regolabile
- 3 Apertura ammortizzata regolabile
- 4 Ritardo di chiusura regolabile

**Apertura ammortizzata di serie – BC/AA**

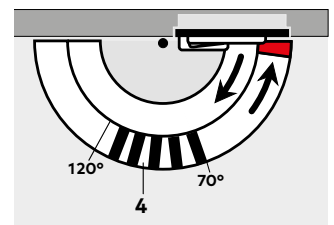
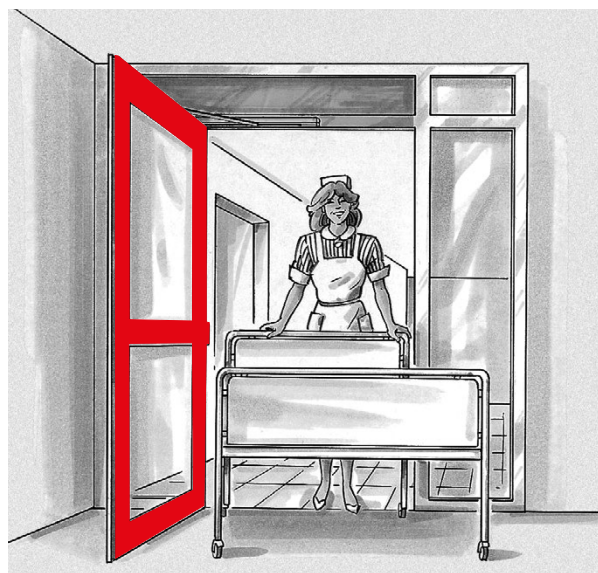
In caso di apertura con violenza o in presenza di forte vento la funzione di ammortizzazione rallenta l'anta. Così la parete e la porta sono ben protette da danni.



- 3 Apertura ammortizzata regolabile

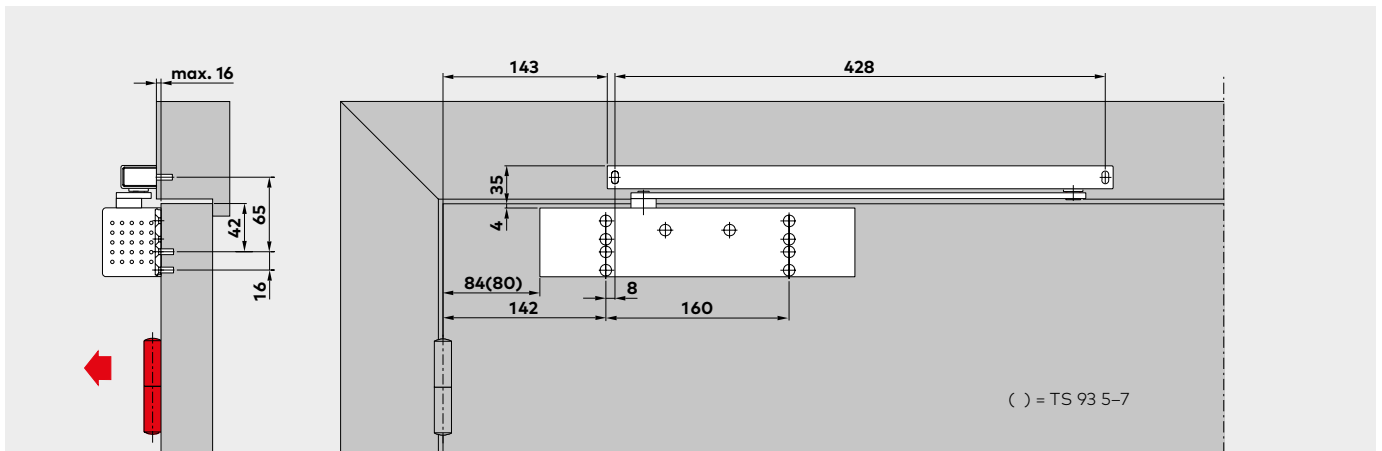
**Ritardo di chiusura di serie – DC/RC**

Il ritardo di chiusura comporta una diminuzione della velocità di chiusura nell'intervallo tra 120° e 70° dell'angolo di apertura della porta (valori approssimativi per il montaggio dell'anta della porta sul lato cerniera). Questa funzione permette alle persone con bagagli o con oggetti ingombranti, a disabili, mamme con carrozzine e personale con carrelli, letti ospedalieri, carrelli della posta, ecc. di avere il tempo necessario per passare.



- 4 Ritardo di chiusura regolabile

## Montaggio sul manto lato cerniere

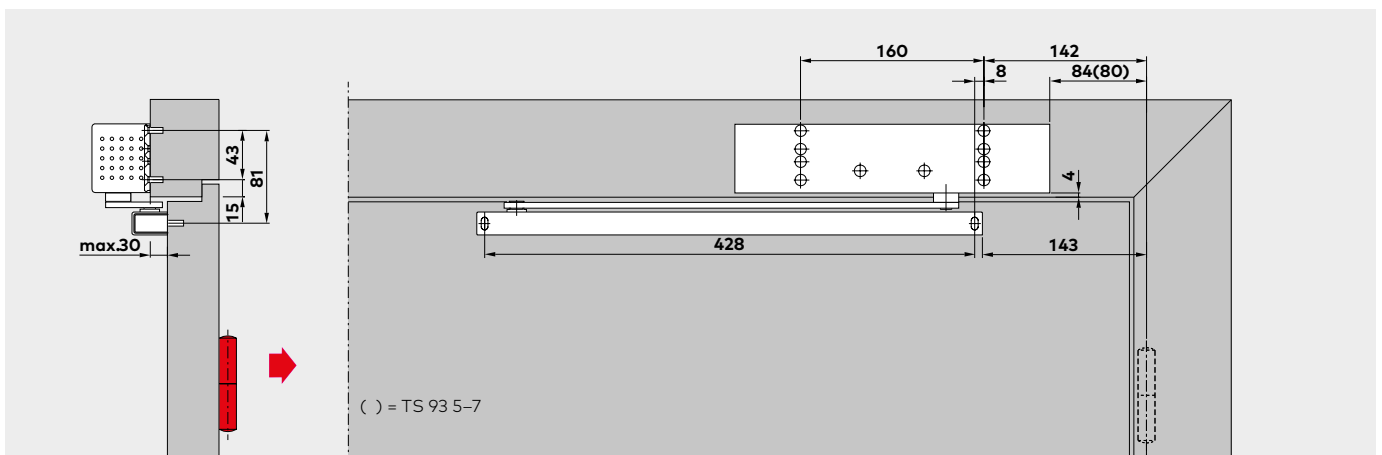


Montaggio del TS 93 B sull'anta (normale montaggio) sul lato delle cerniere. In conformità delle caratteristiche costruttive, questo tipo di montaggio permette un angolo di apertura fino a 180°. Nella maggior parte dei casi per il chiudiporta deve essere previsto un incavo nella parete.

**F Attestazione di idoneità**  
Il TS 93 B è controllato e la sua qualità è verificata dall'ispettorato statale per le prove sui materiali (MPA), Dortmund, ai sensi della EN 1154.

Esempio: Porta con DIN a sinistra, per DIN a destra vale la rappresentazione speculare.

## Montaggio ad architrave lato opposto alle cerniere

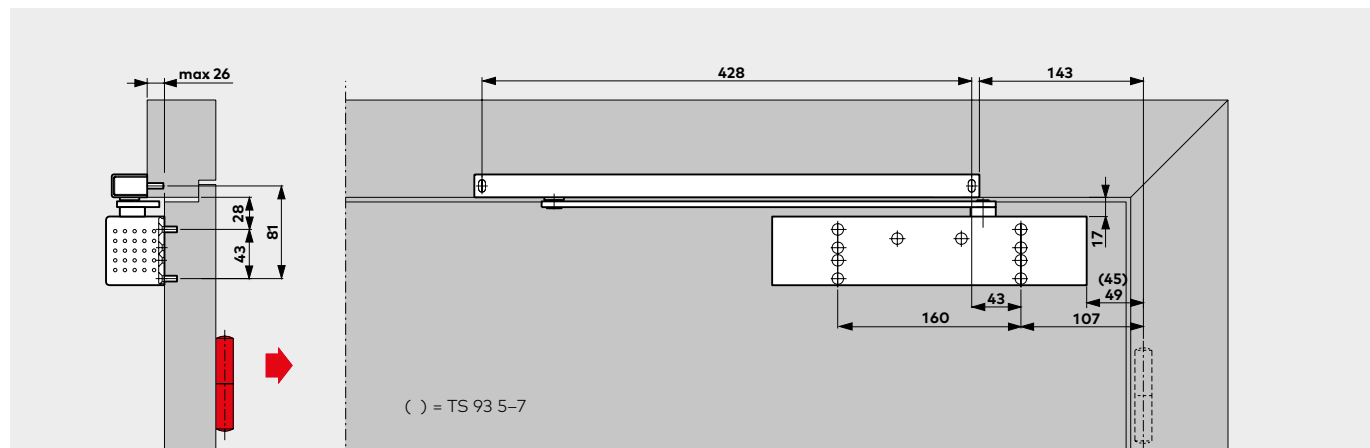


Montaggio ad architrave (montaggio su testa) del TS 93 B sul lato opposto alle cerniere. Per questo tipo di montaggio l'apertura ammortizzata e il ritardo di chiusura non sono indicati. A seconda delle caratteristiche costruttive, l'angolo di apertura porta è limitato da 120° a 145° circa. Per evitare danni alla porta e al chiudiporta è consigliabile l'uso di un fermaporta.

**F Attestazione di idoneità**  
Il TS 93 B è controllato e la sua qualità è verificata dall'ispettorato statale per le prove sui materiali (MPA), Dortmund, ai sensi della EN 1154. È anche necessaria un'attestazione di idoneità in combinazione con la relativa porta tagliafuoco e tagliafumo.

Esempio: Porta con DIN a sinistra, per DIN a destra vale la rappresentazione speculare.

## Montaggio sul manto lato opposto alle cerniere



Montaggio del TS 93 G sull'anta (normale montaggio) sul lato opposto alle cerniere.

A seconda delle caratteristiche costruttive, l'angolo di apertura della porta è limitato da ca. 120° a 145°.

Per evitare danni alla porta e quindi al chiudiporta, si consiglia l'utilizzo di un fermaporta.

**Nelle porte antincendio e tagliafumo è necessario installare un fermaporta.**

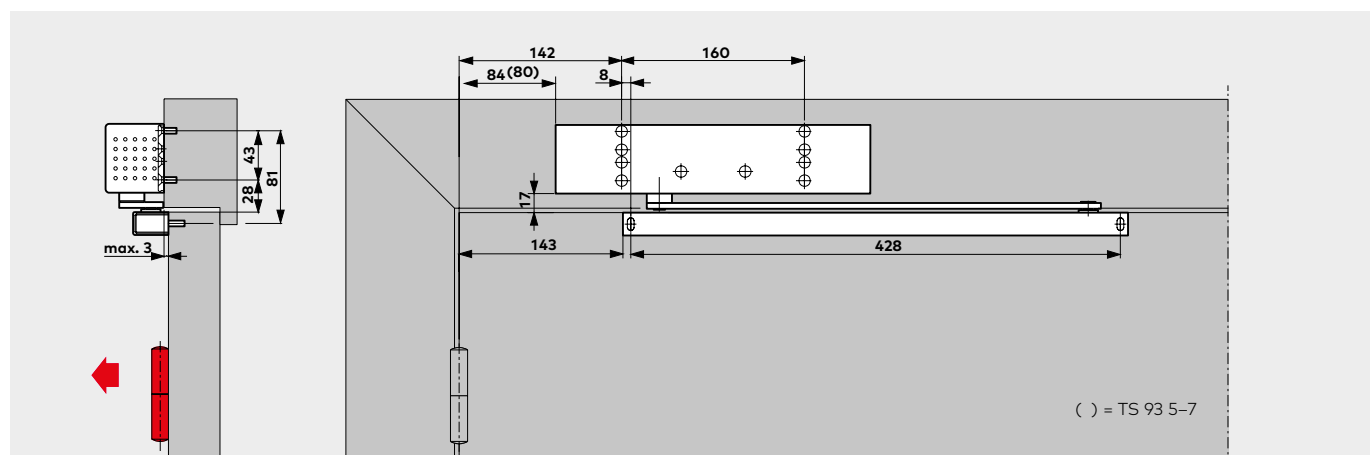
### F Attestazione di idoneità

Il chiudiporta TS 93 G è stato controllato e la sua qualità è stata verificata dall'ispettorato statale per le prove sui materiali (MPA), Dortmund, ai sensi della UNI EN 1154.

Necessaria l'attestazione di idoneità in combinazione con la relativa porta tagliafuoco e tagliafumo.

Esempio: Porta con DIN a sinistra, per DIN a destra vale la rappresentazione speculare.

## Montaggio ad architrave lato cerniere



Montaggio ad architrave (montaggio su testa) del TS 93 G sul lato cerniere. Se vengono soddisfatti requisiti costruttivi corrispondenti, con questo tipo di montaggio è possibile un angolo di apertura di 180°.

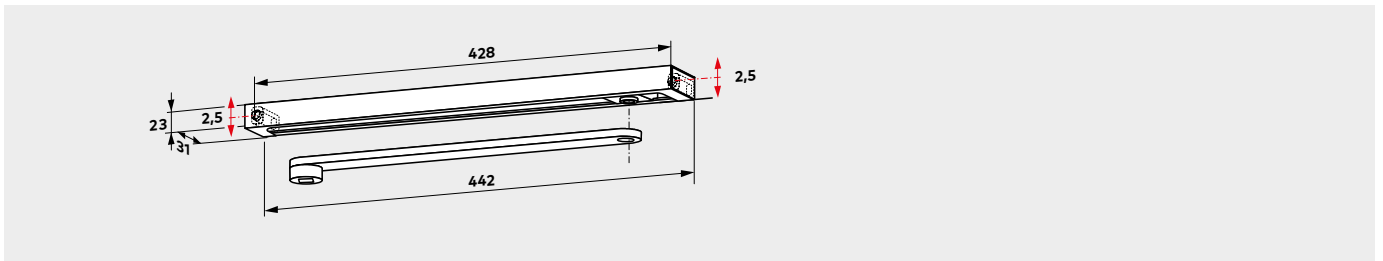
### F Attestazione di idoneità

Il TS 93 G è controllato e la sua qualità è verificata dall'ispettorato statale per le prove sui materiali (MPA), Dortmund, ai sensi della UNI EN 1154.

È anche necessaria un'attestazione di idoneità in combinazione con la relativa porta tagliafuoco e tagliafumo.

Esempio: Porta con DIN a sinistra, per DIN a destra vale la rappresentazione speculare.

## Guida di scorrimento G-N



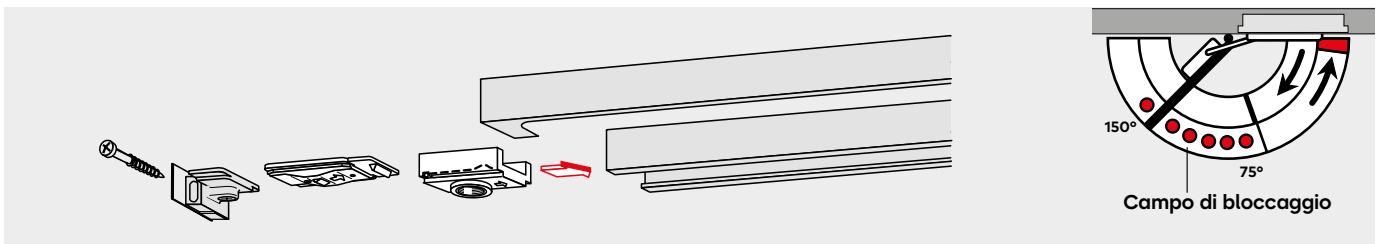
La guida di scorrimento G-N comprende leva, guida di scorrimento, pezzo scorrevole, pezzi di fissaggio e viti.

La guida di scorrimento G-N è adatta sia per porte con DIN a sinistra che a destra e può essere combinata con tutti i chiudiporta. I fori lunghi nei pezzi di fissaggio consentono di compensare deviazioni rispetto allo schema di foratura e di mantenere parallela la distanza tra il chiudiporta e la guida di scorrimento.

### F Attestazione di idoneità

La guida di scorrimento G-N è stata controllata secondo la norma EN 1154 in combinazione con il TS 93.

### Unità di arresto

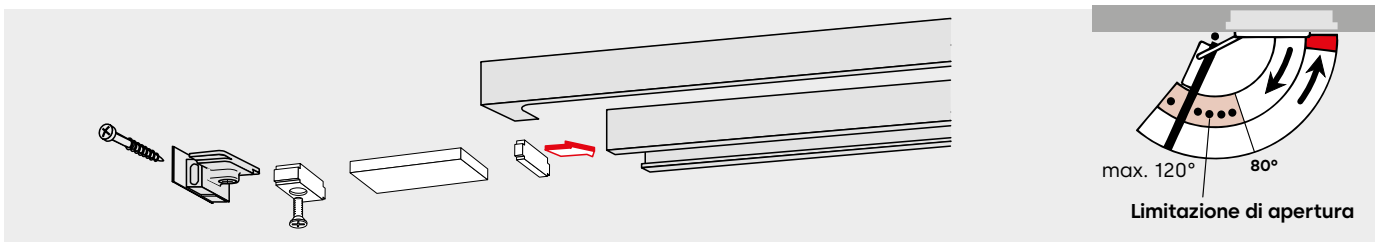


L'unità di arresto RF consente un bloccaggio esatto di porte senza molla di ritorno fino a un angolo di apertura di circa 150°. Il meccanismo di chiusura, se necessario, può essere facilmente attivato e disattivato dall'utente e la forza di sblocco può essere adattata a seconda della porta.

L'unità di arresto RF è adatta sia per porte con DIN a sinistra che a destra ed è pensata per il montaggio a posteriori della guida di scorrimento G-N. In caso di montaggio sull'anta sul lato opposto della cerniera, in combinazione con porte con apertura verso l'esterno e con porte di grandi dimensioni e robuste, l'unità di arresto può essere utilizzata solo in misura limitata.

**Non adatto per porta tagliafuoco e tagliafumo.**

### Limitazione di apertura

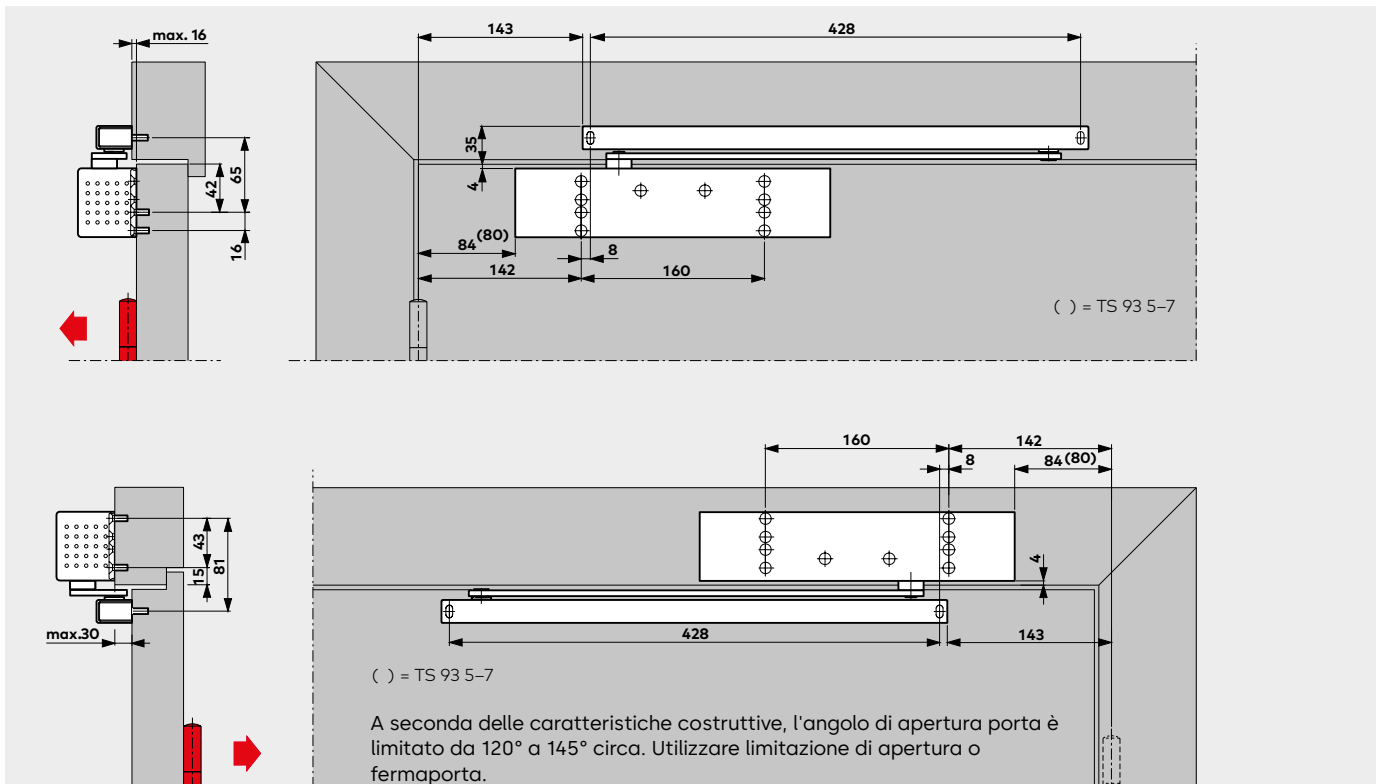


Accessori per guida di scorrimento G-N: limitazione di apertura per l'inserimento a posteriori nella guida di scorrimento.

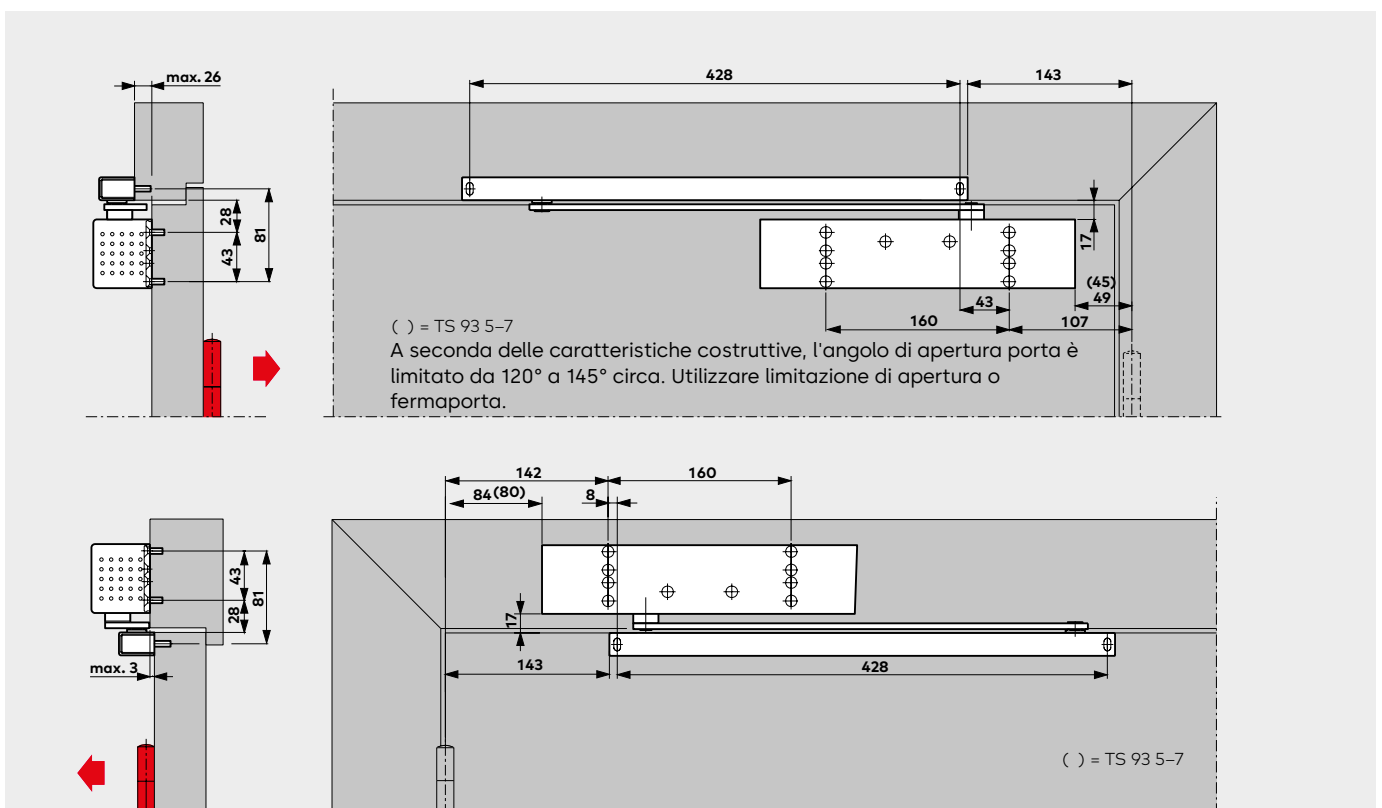
Regolabile tra 80° e max. 120°. Con l'impiego della limitazione di apertura si punta a impedire che una porta aperta normalmente urti contro pareti adiacenti.

**La limitazione di apertura non è una protezione da sovraccarico e in molti casi applicativi non sostituisce un fermaporta esterno.**



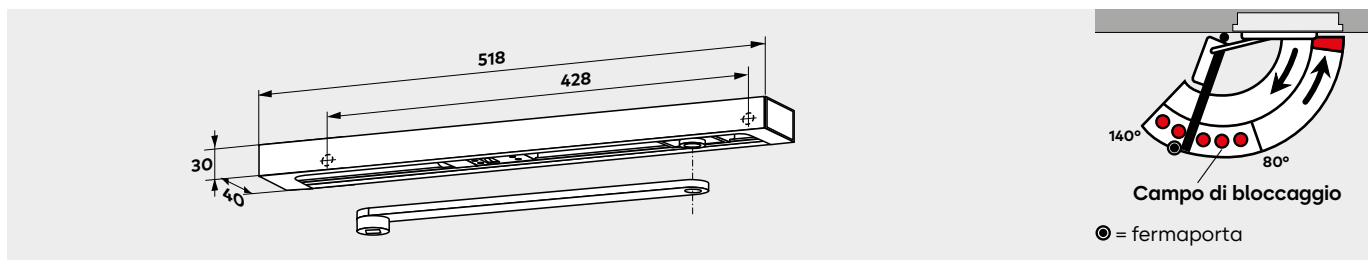


Chiudiporta **TS 93 B** con guida di scorrimento G-N in montaggio sul manto sul lato cerniera e montaggio ad architrave sul lato opposto alle cerniere Esempi: Porta con DIN a sinistra, per DIN a destra vale la rappresentazione speculare



Chiudiporta **TS 93 G** con guida di scorrimento G-N in montaggio sul manto sul lato opposto alle cerniere e montaggio ad architrave sul lato cerniere Esempi: Porta con DIN a sinistra, per DIN a destra vale la rappresentazione speculare

## Guida di scorrimento G-EMF (140°) con blocco elettromeccanico



La guida di scorrimento **G-EMF** consente un bloccaggio esatto della porta senza molla di ritorno. Il punto di bloccaggio può essere regolato ad un angolo di apertura tra circa 80° e 140°.

### Nota

Il punto di bloccaggio è anche l'angolo massimo di apertura della porta, impostare il fermaporta.

In caso di allarme o mancanza di corrente, il blocco verrà azionato e la porta verrà chiusa dal chiudiporta.

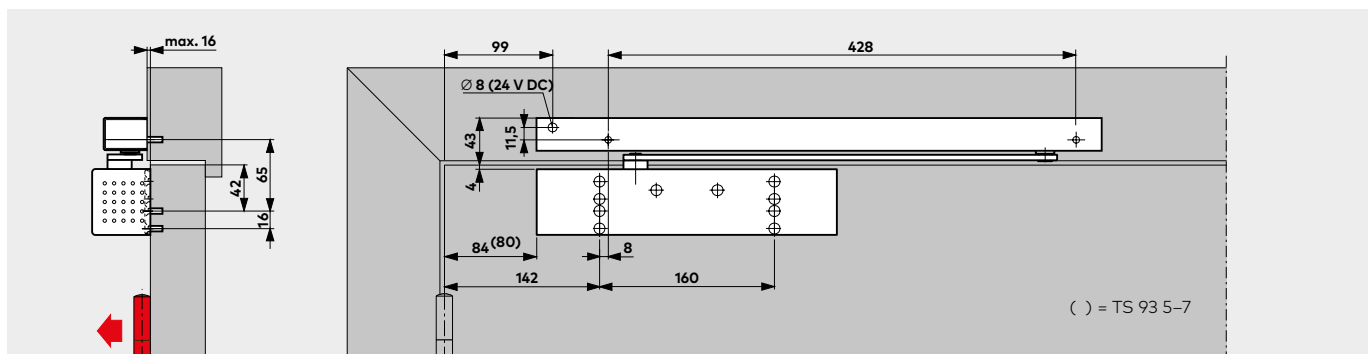
Il comando avviene tramite rilevatori di fumo esterni (ad es. centrale dei rilevatori di fumo RMZ).

Con la forza di disinserimento regolabile (senza attrezzi) il blocco può essere attivato senza problemi anche manualmente.

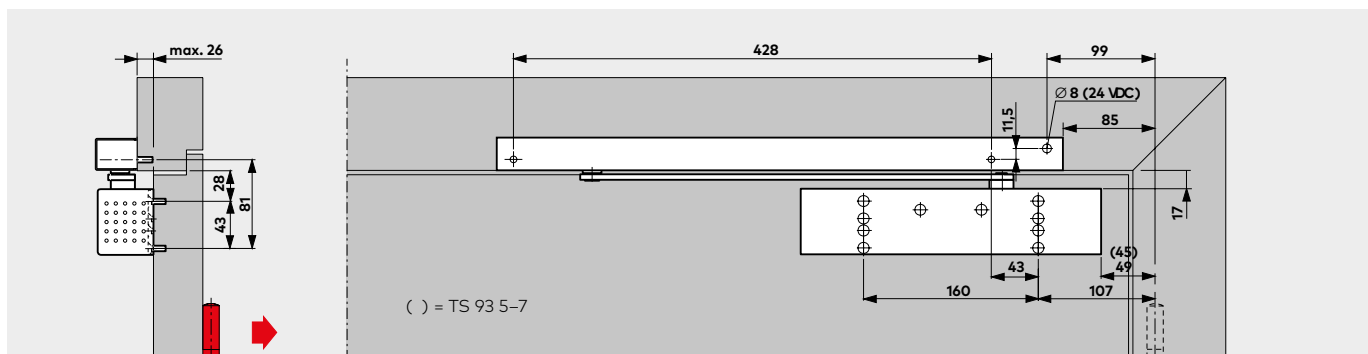
La guida di scorrimento G-EMF comprende: leva, guida di scorrimento, pezzo scorrevole, unità di blocco elettromeccanica, rivestimento, viti di fissaggio e tappi. La guida di scorrimento G-EMF viene montata sull'architrave e può essere usata sia per porte DIN a sinistra che per porte DIN a destra. In caso di porte particolarmente alte e pesanti (oltre i 1250 mm) o di porte per le quali il punto di bloccaggio deve essere superiore a 140°, consigliamo di impiegare invece dell'EMF elettromagneti di fermo EM in combinazione con la centrale dei rilevatori di fumo RMZ.

### Dati tecnici

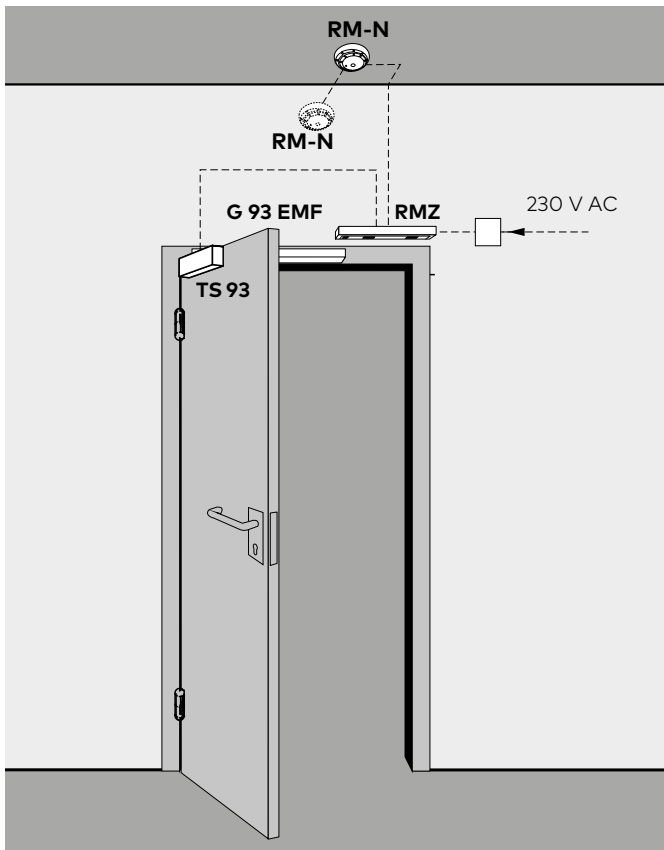
Tensione di esercizio	24 V DC, ± 15%
Assorbimento di potenza	1,4 W
Durata di inserzione	100% ED
Momento di attivazione	regolabile



Chiudiporta **TS 93 B** con guida di scorrimento G-EMF, montaggio sul lato cerniere  
Esempio: Porta DIN sinistra, per DIN destra vale la rappresentazione speculare



Chiudiporta **TS 93 G** con guida di scorrimento G-EMF, montaggio sul lato cerniere  
Esempio: Porta DIN sinistra, per DIN destra vale la rappresentazione speculare



**Esempio applicativo**

Dispositivo di bloccaggio su una porta tagliafuoco e tagliafumo, composto da: Chiudiporta TS 93 B, guida di scorrimento G-EMF, centrale dei rilevatori di fumo RMZ (rilevatore, meccanismo di rilascio e alimentatore stabilizzato per 24 V DC) come rilevatore nell'architrave e 1 rilevatore di fumo RM-N per ciascuno come rilevatore a soffitto su entrambi i lati della porta (si veda anche p. 24).

**F Attestazione di idoneità**

Il TS 93 EMF con tutti i sistemi di rilevatori di fumo di marca dispone dell'autorizzazione dell'ispettorato dell'edilizia rilasciata dall'Istituto Tedesco per la Tecnica delle Costruzioni (DIBt), Berlino; è prescritta una prova di collaudo.

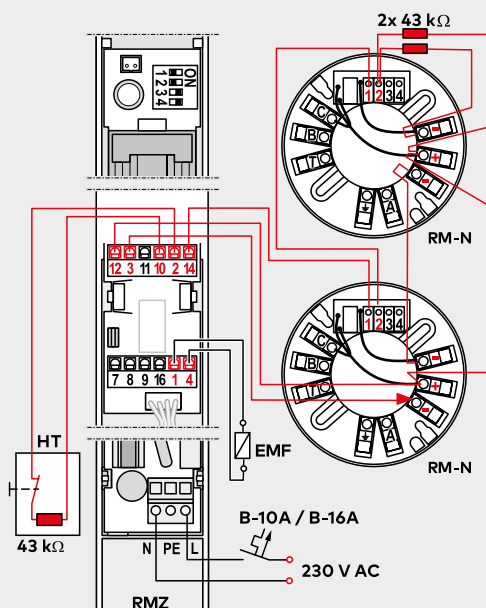
**Prescrizioni/avvertenze**

In virtù delle disposizioni di legge sull'omologazione, l'uso di dispositivi di bloccaggio è soggetto a prescrizioni particolari – vedi pagine 29.

**Schema di allacciamento esempio RMZ con RM-N**

**Cavo raccomandato**

230 V AC NYM 3 x 1,5 mm<sup>2</sup> (max.)  
24 V DC J - Y (St) Y 2 x 2 x 0,6 mm<sup>2</sup> / 0,8 mm<sup>2</sup>

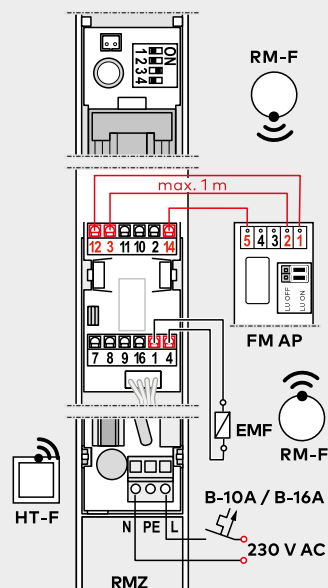


**RMZ con ricevitore radio FM AP / RM-F**

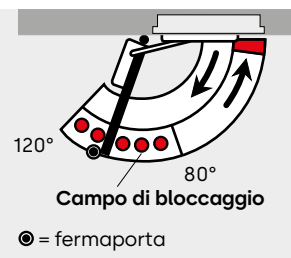
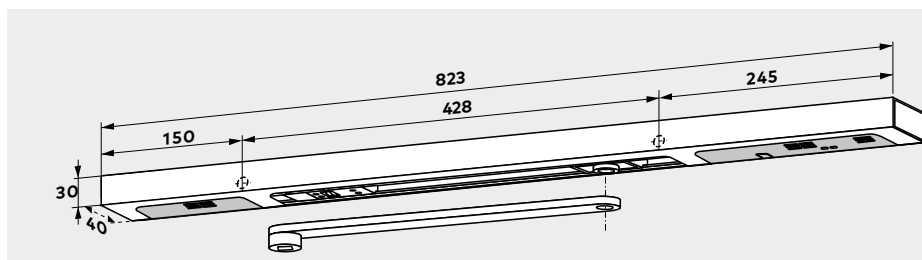


**Cavo raccomandato**

230 V AC NYM 3 x 1,5 mm<sup>2</sup> (max.)  
24 V DC J - Y (St) Y 2 x 2 x 0,8 mm<sup>2</sup>



## Guida di scorrimento G-EMR con blocco elettromeccanico (120°) e rilevatore di fumo integrato



La guida di scorrimento G-EMR consente di equipaggiare porte tagliafuoco e tagliafumo in modo tale da poterle bloccare con precisione e monitorarle e comandarle in modo del tutto indipendente da altri sistemi. Il punto di bloccaggio può essere regolato ad un angolo di apertura tra circa 80° e 120°.

### Nota

Il punto di bloccaggio è anche l'angolo massimo di apertura della porta, impostare il fermaporta.

In caso di allarme o mancanza di corrente, il blocco verrà azionato e la porta verrà chiusa dal chiudiporta. Con la forza di disinserimento regolabile (senza attrezzi) il blocco può essere attivato senza problemi anche manualmente.

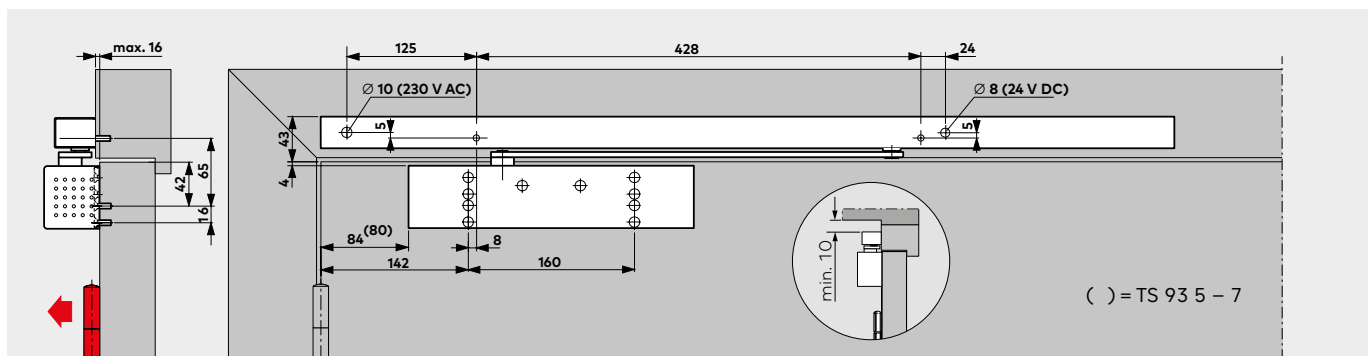
La guida di scorrimento G-EMR comprende: leva, guida di scorrimento, pezzo scorrevole, blocco elettromeccanico, rilevatore di fumo, alimentatore, cassetto di copertura, viti di fissaggio e tappi terminali ed è impiegabile sia per porte con DIN a sinistra sia per porte con DIN a destra.

Sono a disposizione anche possibilità di allacciamento per altri rilevatori di fumo, un'attivazione manuale dall'esterno e un contatto di allarme a potenziale zero. La guida di scorrimento G-EMR può essere consegnata anche senza alimentatore per il collegamento alle apparecchiature di controllo dell'edificio e al sistema di gestione porte TMS. In caso di porte particolarmente alte e pesanti (oltre i 1250 mm) o di porte per le quali il punto di bloccaggio deve essere superiore a 120°, consigliamo di impiegare invece dell'EMR elettromagneti di fermo EM in combinazione con la centrale dei rilevatori di fumo RMZ.

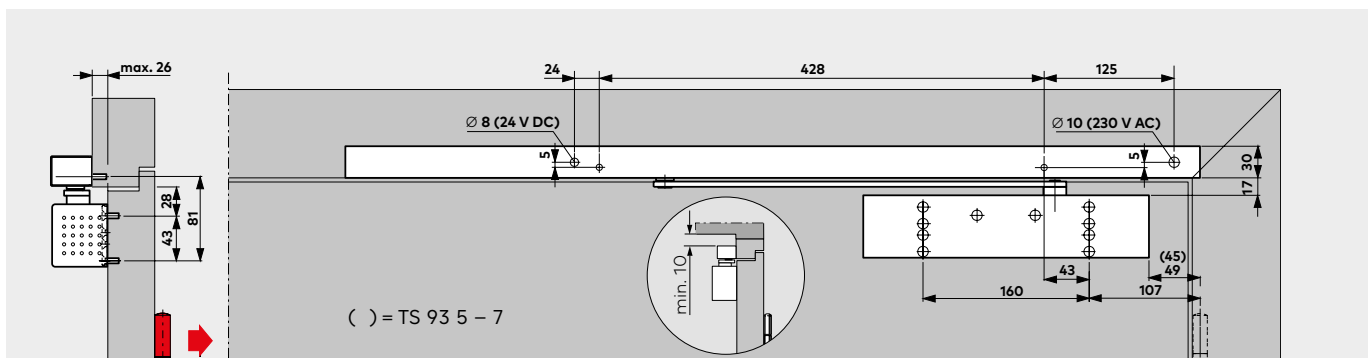
### Dati tecnici

Tensione di allacciamento	230 V AC $\pm$ 10%
Tensione di esercizio (interna)	24 V DC
Potenza nominale max. di uscita	9,8 W
Assorbimento di potenza EMF	1,4 W
Durata di inserzione	100% ED
Momento di attivazione	regolabile

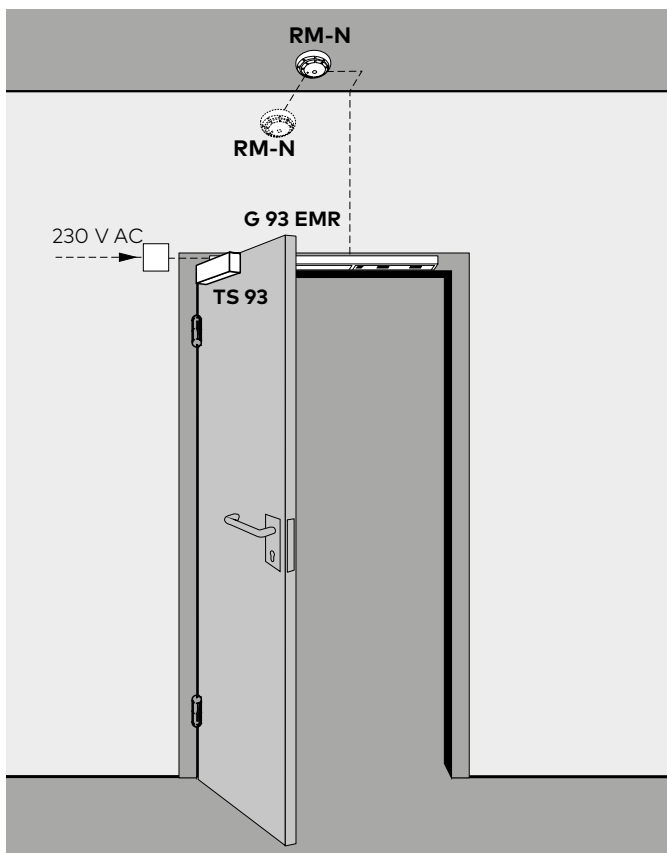
Dati tecnici dettagliati rilevatori di fumo, vedi pagina 24



Chiudiporta **TS 93 B** con guida di scorrimento G-EMR, montaggio sul lato cerniere  
Esempio: Porta DIN sinistra, per DIN destra vale la rappresentazione speculare



Chiudiporta **TS 93 G** con guida di scorrimento G-EMR, montaggio sul lato cerniere  
Esempio: Porta DIN sinistra, per DIN destra vale la rappresentazione speculare



**Esempio applicativo**

Dispositivo di bloccaggio su una porta tagliafuoco e tagliafumo, composto da: Chiudiporta TS 93 B, guida di scorrimento G-EMR 1 rilevatore di fumo RM-N per ciascuno come rilevatore a soffitto su entrambi i lati della porta (si veda anche p. 24).

**F Attestazione di idoneità**

Il TS 93 EMR è omologato come dispositivo di bloccaggio dall'Istituto Tedesco per la Tecnica delle Costruzioni (DIBt: Deutsches Institut für Bautechnik), Berlino, è prescritta una prova di collaudo. In caso di montaggio sul lato opposto alle cerniere è anche necessaria un'attestazione di idoneità in combinazione con la relativa porta tagliafuoco e tagliafumo.

**Prescrizioni/avvertenze**

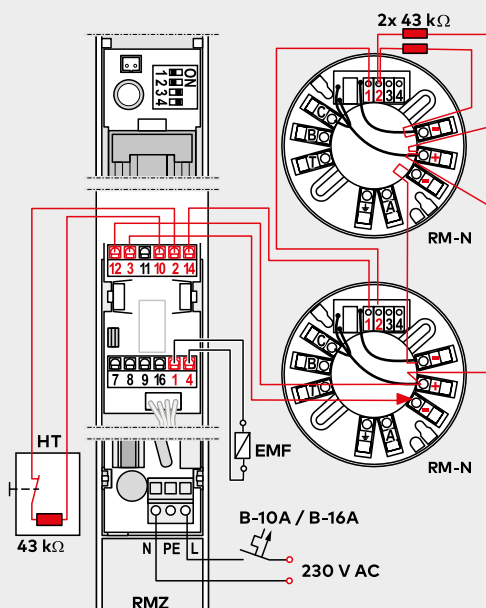
In virtù delle disposizioni di legge sull'omologazione, l'uso di dispositivi di bloccaggio è soggetto a prescrizioni particolari – vedi pagine 29.

L'unità di rilevatori di fumo deve essere sostituita ai sensi della DIN 14677 dopo 8 anni. Il raggiungimento della scadenza di sostituzione viene indicato con un diodo luminoso che si accende e rimane acceso.

**Schema di allacciamento esempio RMZ con RM-N**

**Cavo raccomandato**

230 V AC NYM 3 x 1,5 mm<sup>2</sup> (max.)  
24 V DC J - Y (St) Y 2 x 2 x 0,6 mm<sup>2</sup> / 0,8 mm<sup>2</sup>

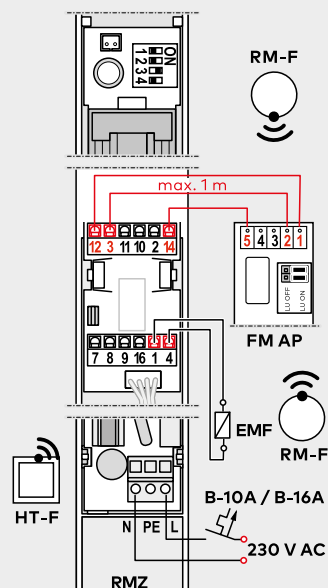


**RMZ con ricevitore radio FM AP / RM-F**

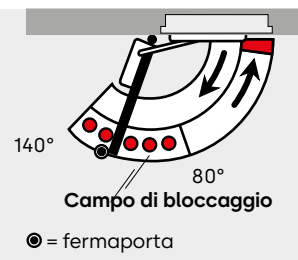
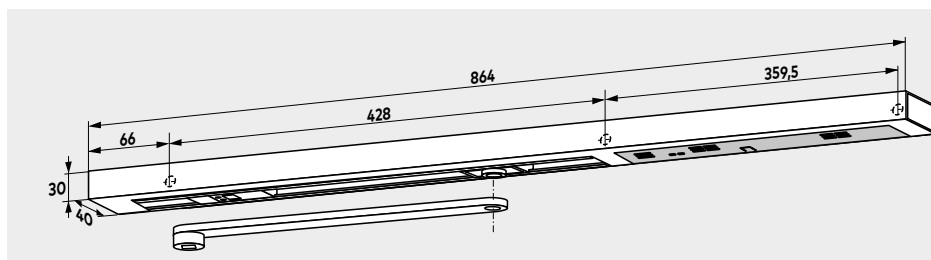


**Cavo raccomandato**

230 V AC NYM 3 x 1,5 mm<sup>2</sup> (max.)  
24 V DC J - Y (St) Y 2 x 2 x 0,8 mm<sup>2</sup>



## Guida di scorrimento G-EMR con blocco elettromeccanico (140°) e rilevatore di fumo integrato



La guida di scorrimento **G-EMR** consente di equipaggiare porte tagliafuoco e tagliafumo in modo tale da poterle bloccare con precisione e monitorarle e comandarle in modo del tutto indipendente da altri sistemi. Il punto di bloccaggio può essere regolato ad un angolo di apertura tra circa 80° e 140°.

### Nota

Il punto di bloccaggio è anche l'angolo massimo di apertura della porta, impostare il fermaporta.

In caso di allarme o di mancanza di corrente il blocco viene rimosso e la porta viene chiusa dal chiudiporta. Con la forza di disinserimento regolabile (senza attrezzi) il blocco può essere attivato senza problemi anche manualmente.

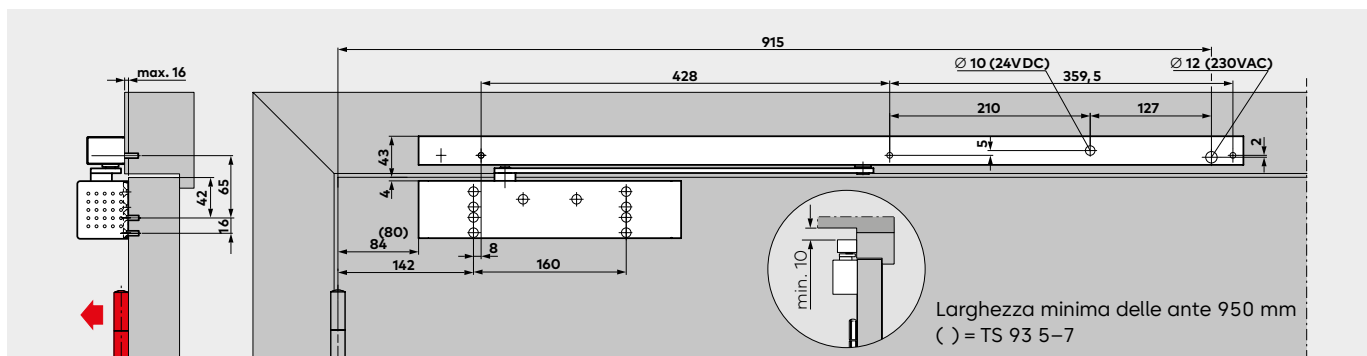
La guida di scorrimento G-EMR comprende: leva, guida di scorrimento, pezzo scorrevole, blocco elettromeccanico, rilevatore di fumo, alimentatore, cassetto di copertura, viti di fissaggio e tappi terminali ed è impiegabile sia per porte con DIN a sinistra sia per porte con DIN a destra.

Sono a disposizione anche possibilità di allacciamento per altri rilevatori di fumo, un'attivazione manuale dall'esterno e un contatto di allarme a potenziale zero. La guida di scorrimento G-EMR può essere consegnata anche senza alimentatore per il collegamento alle apparecchiature di controllo dell'edificio e al sistema di gestione porte TMS. In caso di porte particolarmente alte e pesanti (oltre i 1250 mm) o di porte per le quali il punto di bloccaggio deve essere superiore a 140°, consigliamo di impiegare invece dell'EMR elettromagneti di fermo EM in combinazione con la centrale dei rilevatori di fumo RMZ.

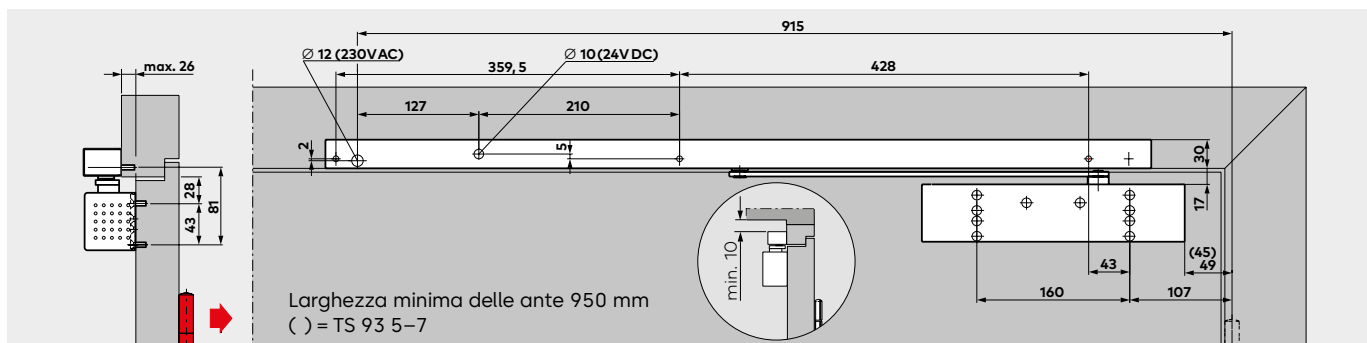
### Dati tecnici

Tensione di allacciamento	230 V AC ± 10%
Tensione di esercizio (interna)	24 V DC
Potenza nominale max. di uscita	9,8 W
Assorbimento di potenza EMF	1,4 W
Durata di inserzione	100% ED
Momento di attivazione	regolabile

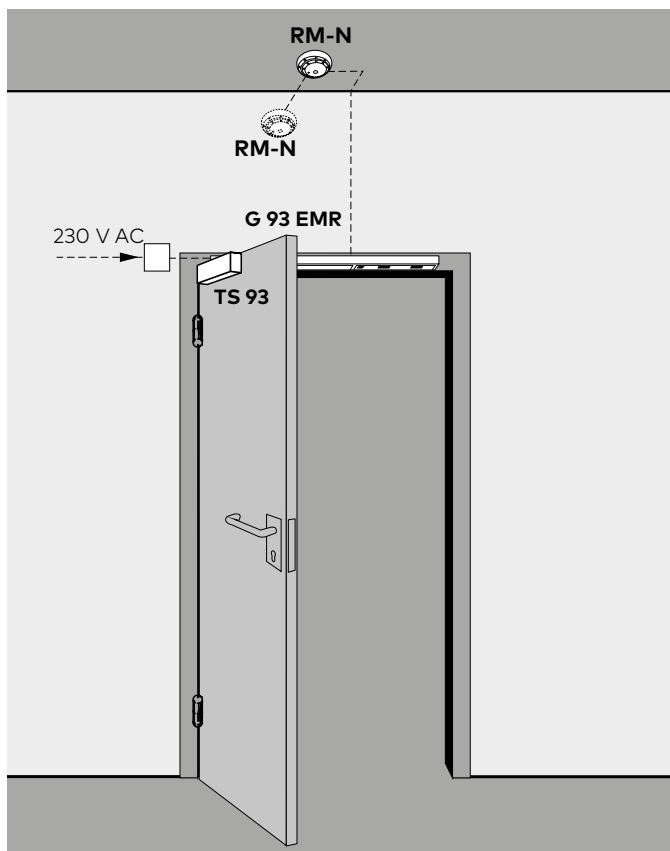
Dati tecnici dettagliati rilevatori di fumo, vedi pagina 24



Chiudiporta **TS 93 B** con guida di scorrimento G-EMR, montaggio sul lato cerniere  
Esempio: Porta DIN sinistra, per DIN destra vale la rappresentazione speculare



Chiudiporta **TS 93 G** con guida di scorrimento G-EMR, montaggio sul lato cerniere  
Esempio: Porta DIN sinistra, per DIN destra vale la rappresentazione speculare



**Esempio applicativo**

Dispositivo di bloccaggio su una porta tagliafuoco e tagliafumo, composto da: Chiudiporta TS 93 B, guida di scorrimento G-EMR 1 rilevatore di fumo RM-N per ciascuno come rilevatore a soffitto su entrambi i lati della porta (si veda anche p. 24).

**F Attestazione di idoneità**

Il TS 93 EMR è omologato come dispositivo di bloccaggio dall'Istituto Tedesco per la Tecnica delle Costruzioni (DIBt: Deutsches Institut für Bautechnik), Berlino, è prescritta una prova di collaudo. In caso di montaggio sul lato opposto alle cerniere è anche necessaria un'attestazione di idoneità in combinazione con la relativa porta tagliafuoco e tagliafumo.

**Prescrizioni/avvertenze**

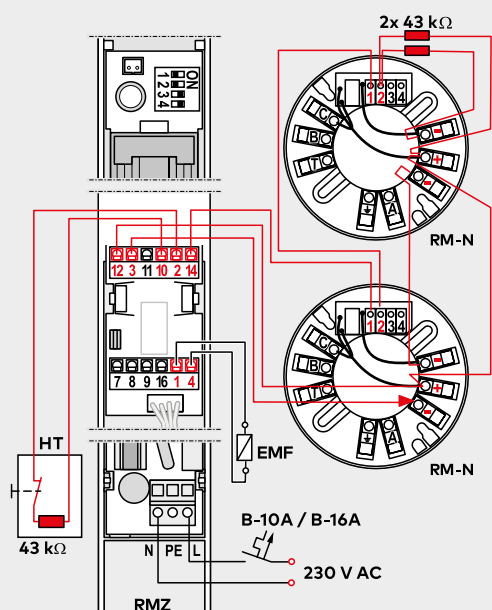
In virtù delle disposizioni di legge sull'omologazione, l'uso di dispositivi di bloccaggio è soggetto a prescrizioni particolari – vedi pagine 29.

L'unità di rilevatori di fumo deve essere sostituita ai sensi della DIN 14677 dopo 8 anni. Il raggiungimento della scadenza di sostituzione viene indicato con un diodo luminoso che si accende e rimane acceso.

**Schema di allacciamento esempio RMZ con RM-N**

**Cavo raccomandato**

230 V AC NYM 3 x 1,5 mm<sup>2</sup> (max.)  
24 V DC J - Y (St) Y 2 x 2 x 0,6 mm<sup>2</sup> / 0,8 mm<sup>2</sup>

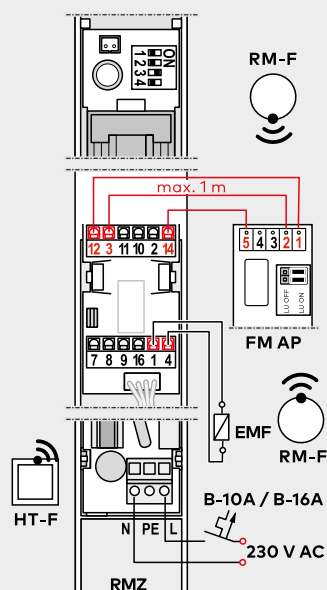


**RMZ con ricevitore radio FM AP / RM-F**



**Cavo raccomandato**

230 V AC NYM 3 x 1,5 mm<sup>2</sup> (max.)  
24 V DC J - Y (St) Y 2 x 2 x 0,8 mm<sup>2</sup>



## Regolazione della sequenza di chiusura delle guide di scorrimento G-SR per il montaggio sul lato cerniere

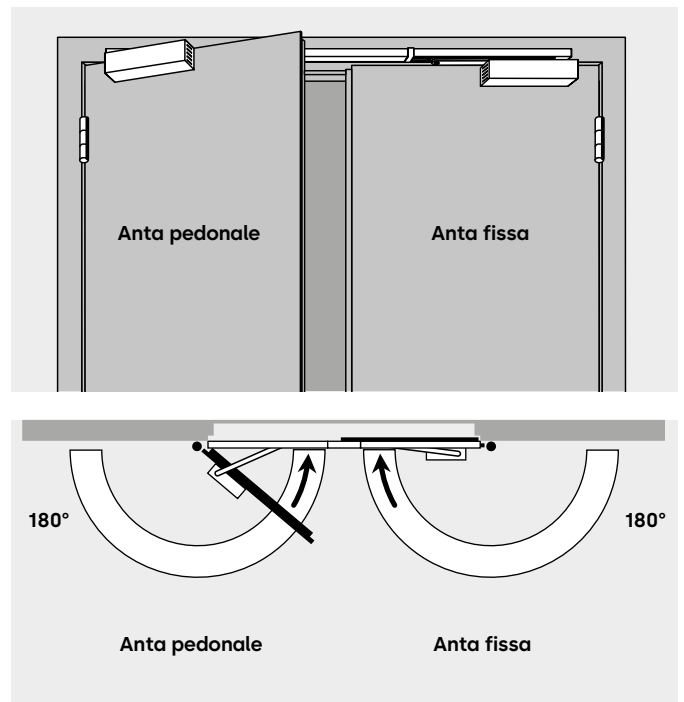
La regolazione della sequenza di chiusura della guida di scorrimento G-SR assicura che l'anta pedonale nelle **porte a 2 ante** si chiuda sempre dopo l'anta fissa ed è caratterizzata dalla presenza di un sistema di bloccaggio con asta di spinta. Questo sistema funziona indipendentemente dall'impianto idraulico del chiudiporta garantendo la massima sicurezza ed affidabilità (la porta non "striscia").

Una protezione da sovraccarico protegge la regolazione della sequenza di chiusura e la struttura della porta da eventuali danni. La regolazione della sequenza di chiusura G-SR può essere usata sia per porte con DIN a sinistra che per porte con DIN a destra e viene combinata con i chiudiporta TS 93 B.

Se vengono soddisfatti requisiti costruttivi corrispondenti, con questo tipo di montaggio è possibile un angolo di apertura di 180°. Nella maggior parte dei casi per il chiudiporta deve essere previsto un incavo nella parete.

### **F** Attestazione di idoneità

Il TS 93 G-SR è controllato e la sua qualità è verificata dall'ispettorato statale per le prove sui materiali (MPA), Dortmund, per l'utilizzo su porte a 2 ante. Necessaria l'attestazione di idoneità in combinazione con la relativa porta tagliafuoco e tagliafumo



## G-SR-EMF con blocco elettromeccanico G-SR-EMR con centrale dei rilevatori di fumo integrata

Queste regolazioni della sequenza di chiusura non solo assicurano la corretta sequenza di chiusura delle porte a 2 ante, ma consentono anche la chiusura individuale delle ante delle porte. In caso di allarme o di mancanza di corrente il blocco viene rimosso e la porta viene chiusa dal chiudiporta.

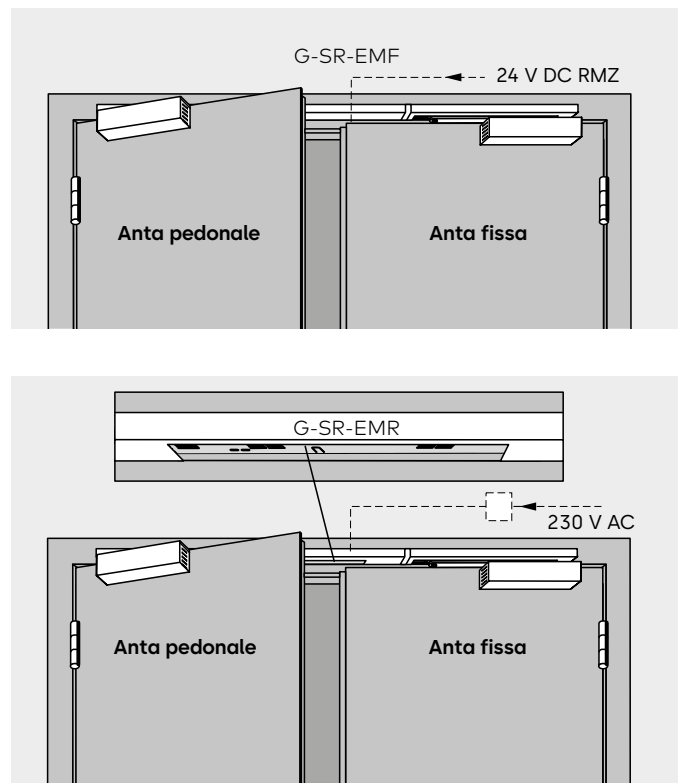
Il G-SR-EMR è controllato da una centrale dei rilevatori di fumo integrata nella regolazione della sequenza di chiusura.

La regolazione della sequenza di chiusura nella versione G-SR-EMR può essere consegnata anche senza alimentatore per il collegamento alle apparecchiature di controllo dell'edificio e al sistema di gestione porte TMS. Con la forza di disinserimento regolabile (senza attrezzi) il blocco può essere attivato senza problemi anche manualmente. Le regolazioni della sequenza di chiusura delle guide di scorrimento G-SR-EMF e G-SR-EMR sono adatte sia per porte DIN sinistre che per porte DIN destre e possono essere combinate con chiudiporta TS 93 B. Per porte per le quali il punto di bloccaggio deve essere a oltre 130°, consigliamo l'impiego di elettromagneti di fermo EM invece del blocco elettromeccanico.

### **Prescrizioni/avvertenze**

In virtù delle disposizioni di legge sull'omologazione, l'uso di dispositivi di bloccaggio è soggetto a prescrizioni particolari – vedi pagine 29.

L'unità di rilevatori di fumo deve essere sostituita ai sensi della DIN 14677 dopo 8 anni. Il raggiungimento della scadenza di sostituzione viene indicato con un diodo luminoso che si accende e rimane acceso.



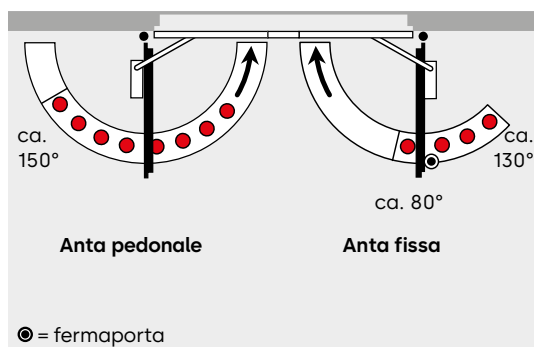


#### G-SR-EMF 1

Dieser Schliessfolgeregler ermöglicht mit nur einer Feststelleinheit für den Anta fissa das Feststellen beider Türflügel. Der Anta fissa lässt sich auf einen Feststellpunkt zwischen ca. 80° und 130° einstellen.

#### Nota

Il punto di bloccaggio è anche l'angolo massimo di apertura della porta, impostare il fermaporta. L'anta fissa può essere bloccata a qualsiasi angolo fino a max. 150°.



#### G-SR-EMR 1

In questa regolazione della sequenza di chiusura è integrata una centrale del rilevatore di fumo.

Possibilità di allacciamento per altri rilevatori di fumo, azionamento manuale esterno e contatti per allarme a potenziale zero.

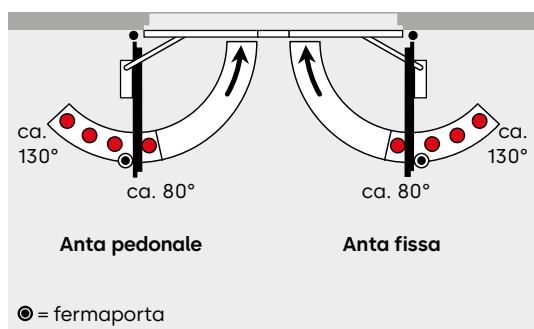
Dati tecnici sui rilevatori di fumo, vedi pagina 24

#### G-SR-EMF 2

Questa regolazione della sequenza di chiusura permette di bloccare l'anta pedonale indipendentemente dall'anta fissa. I punti di bloccaggio per entrambe le ante sono compresi fra ca. 80° e 130°.

#### Nota

Il punto di bloccaggio è anche l'angolo massimo di apertura della porta, impostare il fermaporta.



#### G-SR-EMR 2

In questa regolazione della sequenza di chiusura è integrata una centrale del rilevatore di fumo.

Sono a disposizione anche possibilità di allacciamento per altri rilevatori di fumo, un'attivazione manuale dall'esterno e un contatto di allarme a potenziale zero.

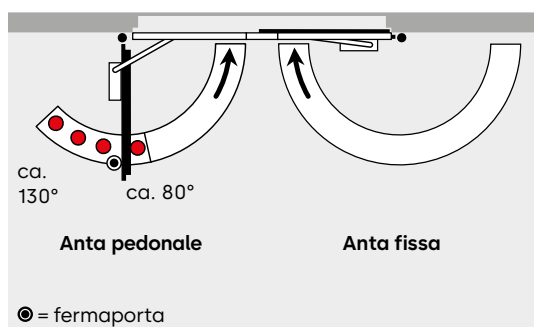
Dati tecnici sui rilevatori di fumo, vedi pagina 24.

#### G-SR-EMF 1G:

Con questa regolazione della sequenza di chiusura in caso di costruzioni speciali di porta, ad es. anta laterale fissa, anta fissa stretta per porte asimmetriche, ecc., l'anta pedonale può essere bloccata indipendentemente. Il punto di bloccaggio è compreso fra ca. 80° e 130°.

#### Nota

Il punto di bloccaggio è anche l'angolo massimo di apertura della porta, impostare il fermaporta.



#### G-SR-EMR 1G:

In questa regolazione della sequenza di chiusura è integrata una centrale del rilevatore di fumo.

Sono a disposizione anche possibilità di allacciamento per altri rilevatori di fumo, un'attivazione manuale dall'esterno e un contatto di allarme a potenziale zero.

Dati tecnici sui rilevatori di fumo, vedi pagina 24.

#### F Attestazione di idoneità

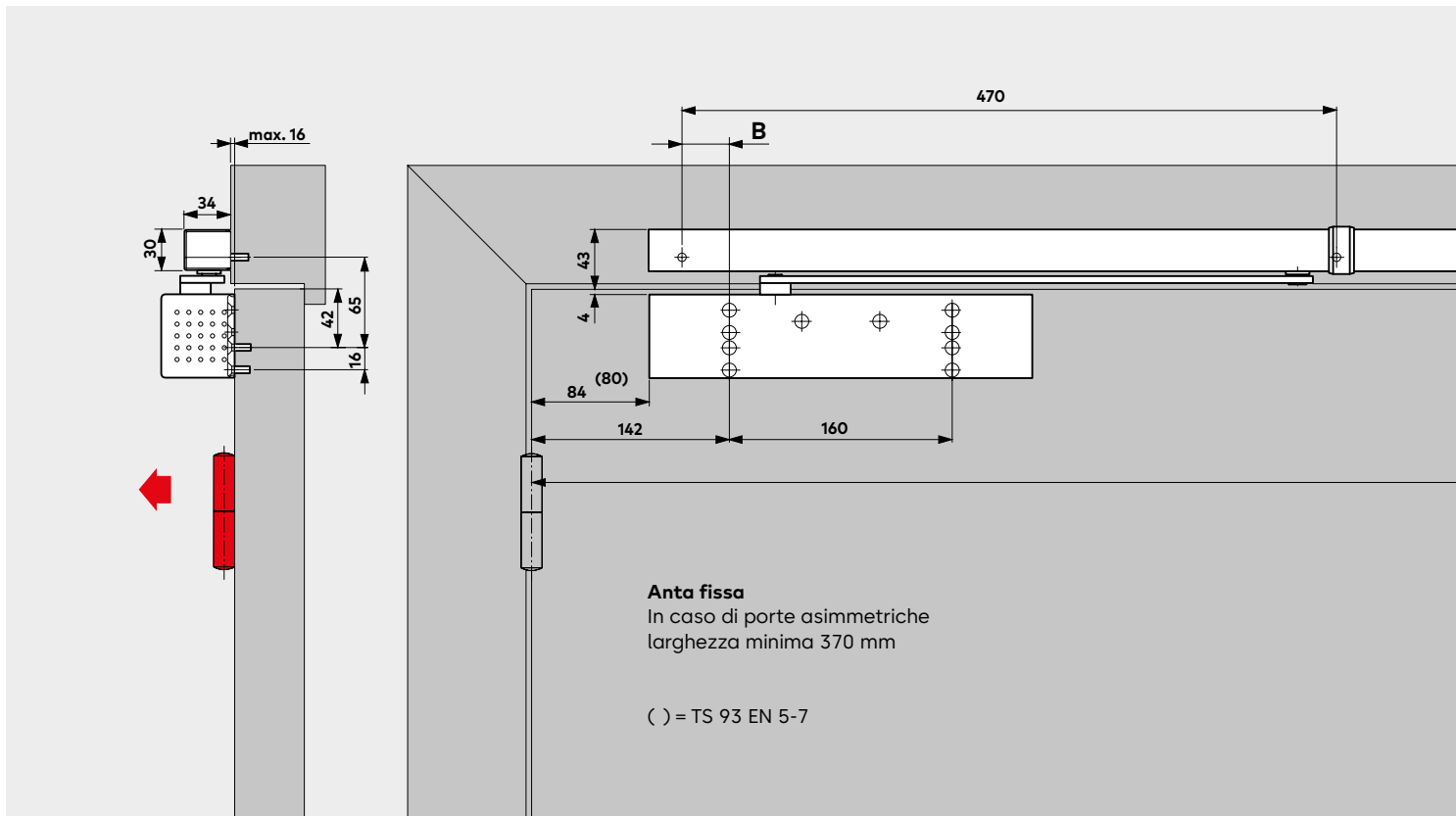
Il TS 93 G-SR-EMF 1, EMF 2 e EMF 1G con tutti i sistemi di rilevatori di fumo di marca dispongono dell'autorizzazione dell'ispettorato dell'edilizia rilasciata dall'Istituto Tedesco per la Tecnica delle Costruzioni (DIBt), Berlino; è prescritta una prova di collaudo.

#### Dati tecnici

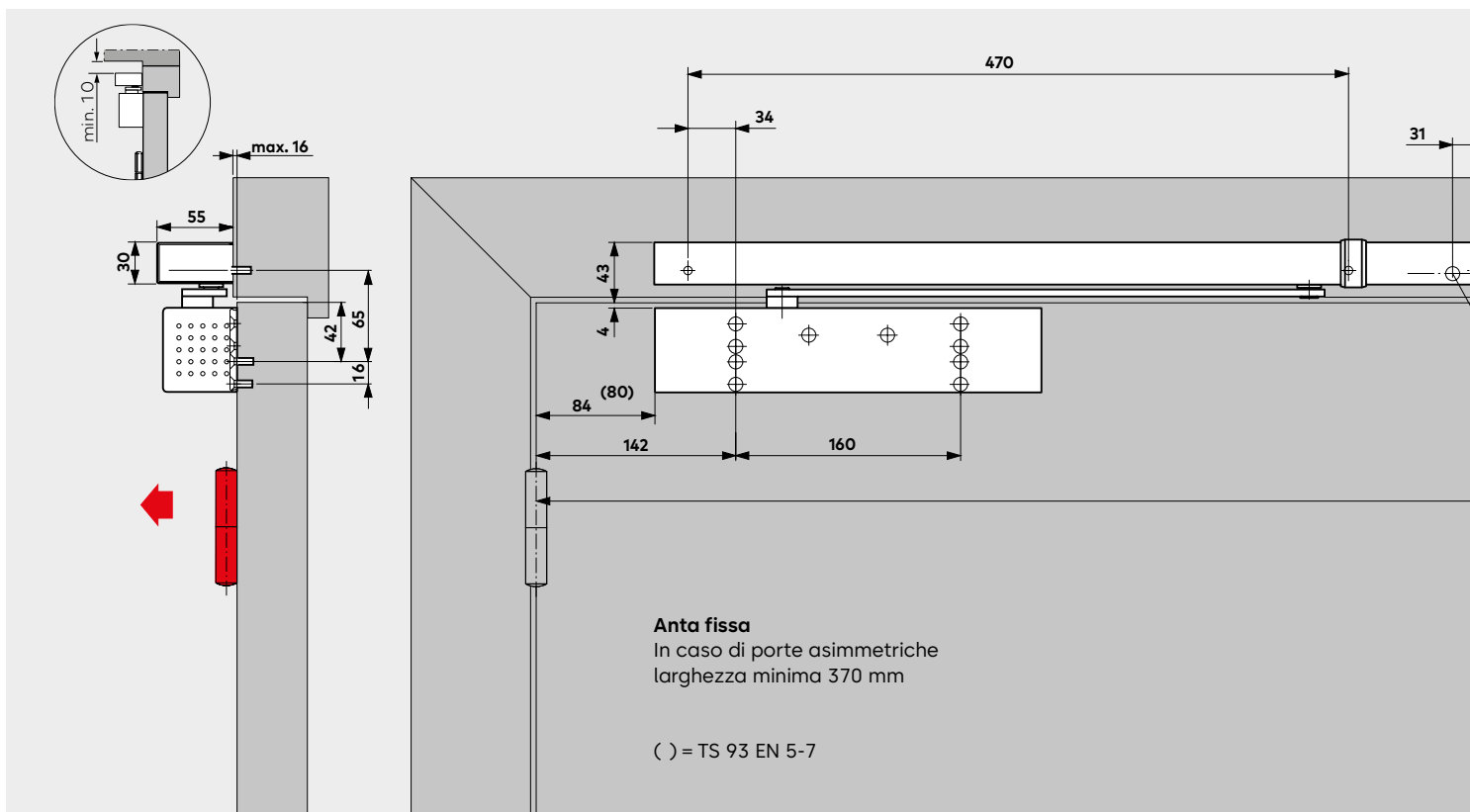
Tensione di allacciamento EMR	230 V AC ± 10%
Potenza nominale max. di uscita EMR	9,8 W
Tensione di esercizio EMF	230 V AC ± 15%
Assorbimento di potenza EMF 1	1,4 W
EMF 2	2,8 W
Durata di inserzione	100% ED
Momento di attivazione	regolabile

#### F Attestazione di idoneità

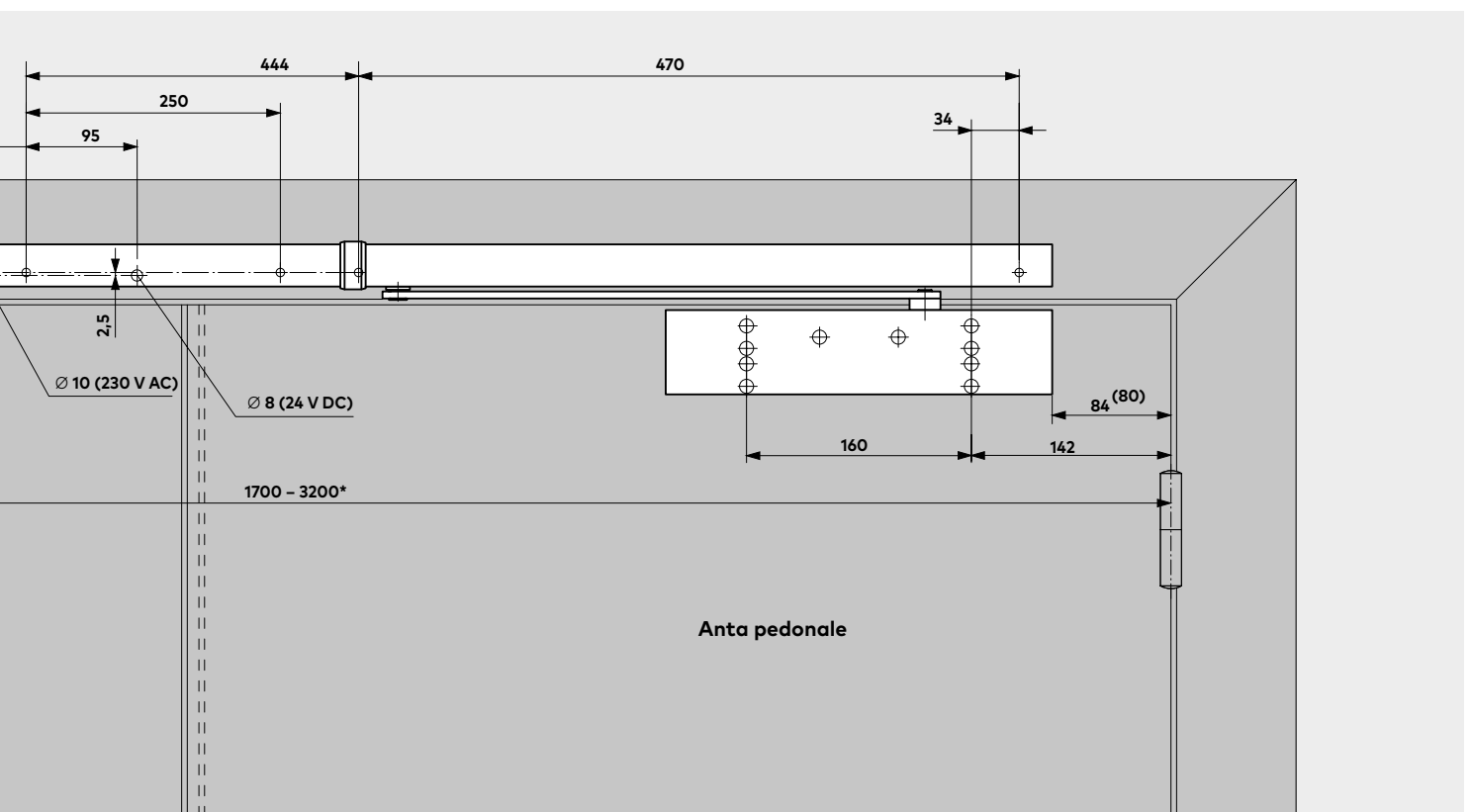
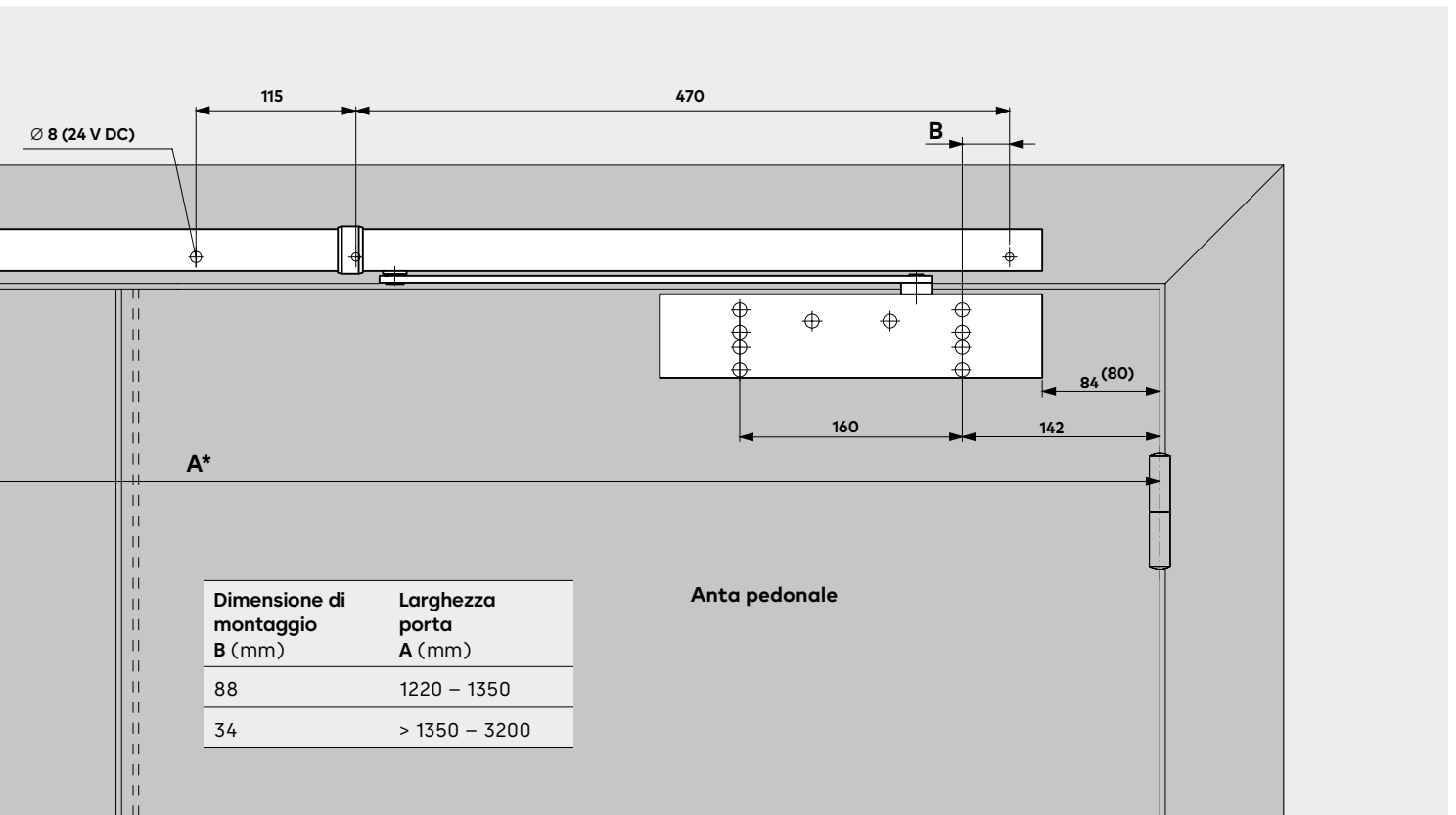
Il TS 93 G-SR-EMR1, EMR 2 e EMR 1G come dispositivi di bloccaggio dispongono dell'autorizzazione dell'ispettorato dell'edilizia rilasciata dall'Istituto Tedesco per la Tecnica delle Costruzioni (DIBt), Berlino; è prescritta una prova di collaudo.



Chiudiporta TS 93 B con guida di scorrimento G-EMF, montaggio sul lato cerniere



Chiudiporta TS 93 B con guida di scorrimento G-EMF, montaggio sul lato cerniere



\* In caso di porte particolarmente grandi e pesanti (oltre i 2500 mm), consigliamo, invece del blocco elettromeccanico, l'impiego di elettromagneti di fermo EM.

## Regolazione della sequenza di chiusura delle guide di scorrimento G-SR/BG per il montaggio sul lato opposto alle cerniere

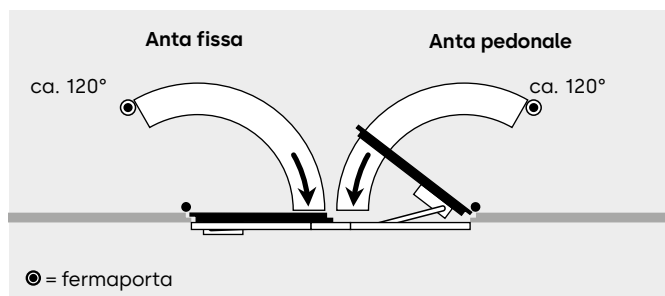
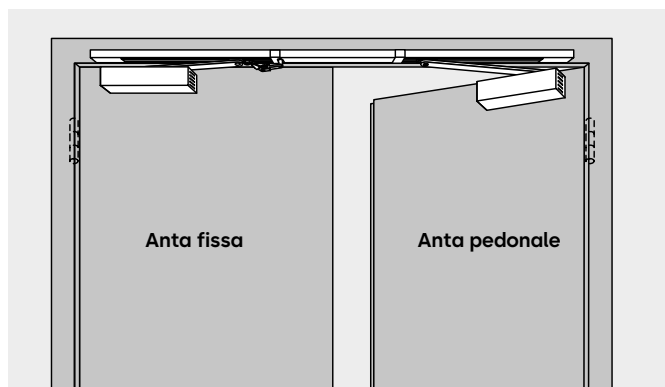
La regolazione della sequenza di chiusura della guida di scorrimento G-SR assicura che l'anta pedonale nelle porte a 2 ante si chiuda sempre dopo l'anta fissa ed è caratterizzata dalla presenza di un sistema di bloccaggio con asta di spinta. Questo sistema funziona indipendentemente dall'impianto idraulico del chiudiporta garantendo massima sicurezza ed affidabilità (la porta non "striscia"). Una protezione da sovraccarico protegge la regolazione della sequenza di chiusura e la costruzione della porta da danneggiamenti. La regolazione della sequenza di chiusura G-SR può essere usata sia per porte con DIN a sinistra che per porte con DIN a destra e viene combinata con i chiudiporta TS 93 B.

### Nota

Angolo di apertura porta max. 120°, utilizzare fermaporta.  
In caso di applicazioni antipanico per porte tagliafuoco e tagliafumo si consiglia l'impiego del TS 93 G-SR/B.

### F Attestazione di idoneità

Il TS 93 G-SR/BG è controllato e la sua qualità è verificata dall'ispettorato statale per le prove sui materiali (MPA), Dortmund, per l'utilizzo su porte a 2 ante. È anche necessaria un'attestazione di idoneità in combinazione con la relativa porta tagliafuoco e tagliafumo.



## G-SR-EMF/BG con blocco elettromeccanico G-SR-EMR/BG con centrale dei rilevatori di fumo integrata

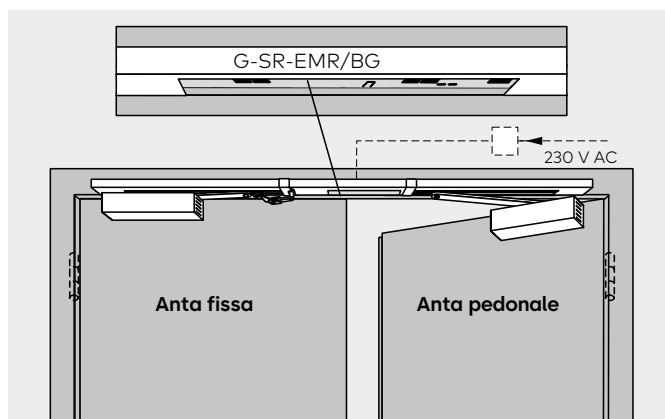
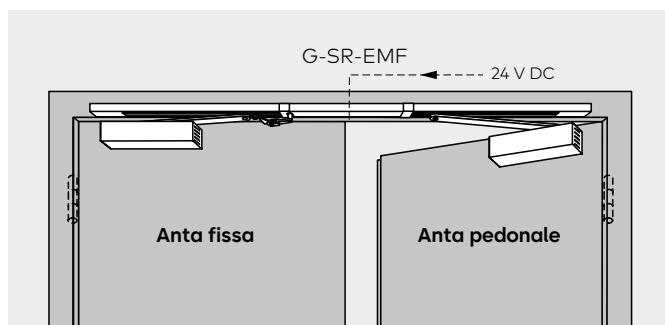
Queste regolazioni della sequenza di chiusura non solo assicurano la corretta sequenza di chiusura delle porte a 2 ante, ma consentono anche la chiusura individuale delle ante delle porte. In caso di allarme o di mancanza di corrente il blocco viene rimosso e la porta viene chiusa dal chiudiporta. Il G-SR-EMR/BG è controllato da una centrale dei rilevatori di fumo integrata nella regolazione della sequenza di chiusura.

La regolazione della sequenza di chiusura nella versione G-SR-EMR/BG può essere consegnata anche senza alimentatore per il collegamento alle apparecchiature di controllo dell'edificio e al sistema di gestione porte TMS. Con la forza di disinserimento regolabile (senza attrezzi) il blocco può essere attivato senza problemi anche manualmente. Le regolazioni della sequenza di chiusura delle guide di scorrimento G-SR-EMF/BG e G-SR-EMR/BG sono adatte sia per porte DIN sinistre che per porte DIN destre e possono essere combinate con chiudiporta TS 93 G. In caso di applicazioni antipanico per porte tagliafuoco e tagliafumo si consiglia l'impiego del TS 93 G-SR/B sul lato cerniere.

### Prescrizioni/avvertenze

In virtù delle disposizioni di legge sull'omologazione, l'uso di dispositivi di bloccaggio è soggetto a prescrizioni particolari – vedi pagine 29.

L'unità di rilevatori di fumo deve essere sostituita ai sensi della DIN 14677 dopo 8 anni. Il raggiungimento della scadenza di sostituzione viene indicato con un diodo luminoso che si accende e rimane acceso.

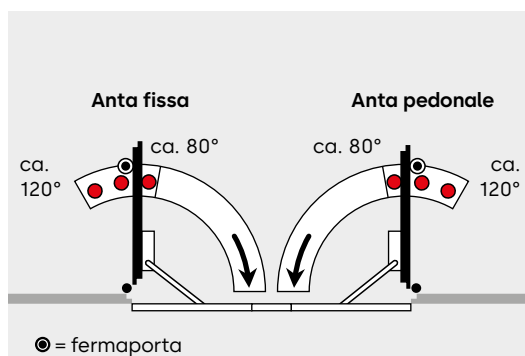


#### G-SR-EMF 2/BG

Questa regolazione della sequenza di chiusura permette di bloccare l'anta pedonale indipendentemente dall'anta fissa. I punti di bloccaggio per entrambe le ante sono compresi fra ca. 80° e 120°.

#### Nota

Il punto di bloccaggio è anche l'angolo massimo di apertura della porta, impostare il fermaporta.



#### G-SR-EMR 2/BG

In questa regolazione della sequenza di chiusura è integrata una centrale del rilevatore di fumo.

Possibilità di allacciamento per altri rilevatori di fumo, azionamento manuale esterno e contatti per allarme a potenziale zero.

Dati tecnici dettagliati rilevatori di fumo, vedi pagina 24.

#### F Attestazione di idoneità

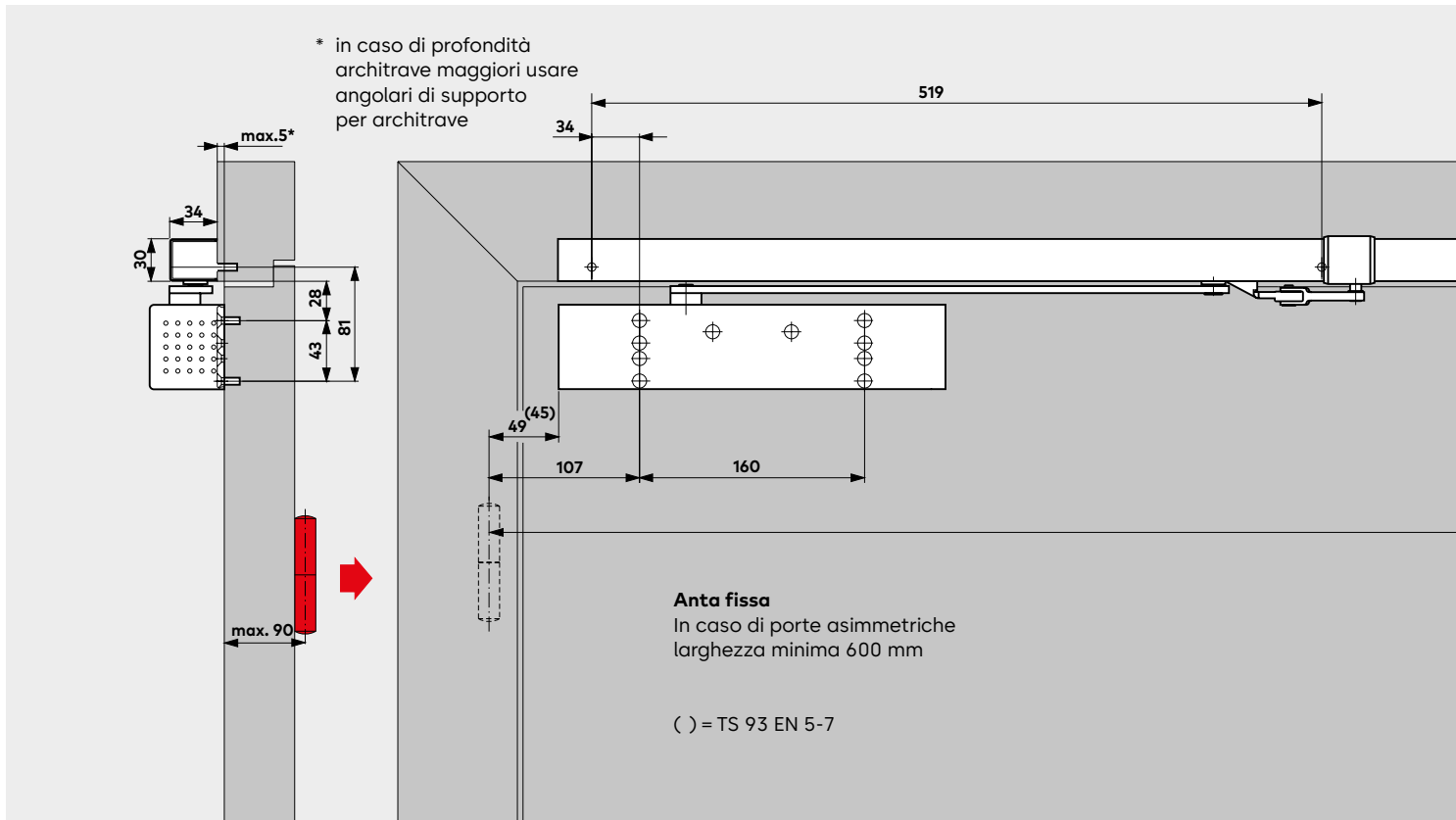
Il TS 93 G-SR-EMF 2/BG con tutti i sistemi di rilevatori di fumo di marca dispone dell'autorizzazione dell'ispettorato dell'edilizia rilasciata dall'Istituto Tedesco per la Tecnica delle Costruzioni (DIBt), Berlino; è prescritta una prova di collaudo.

#### Dati tecnici

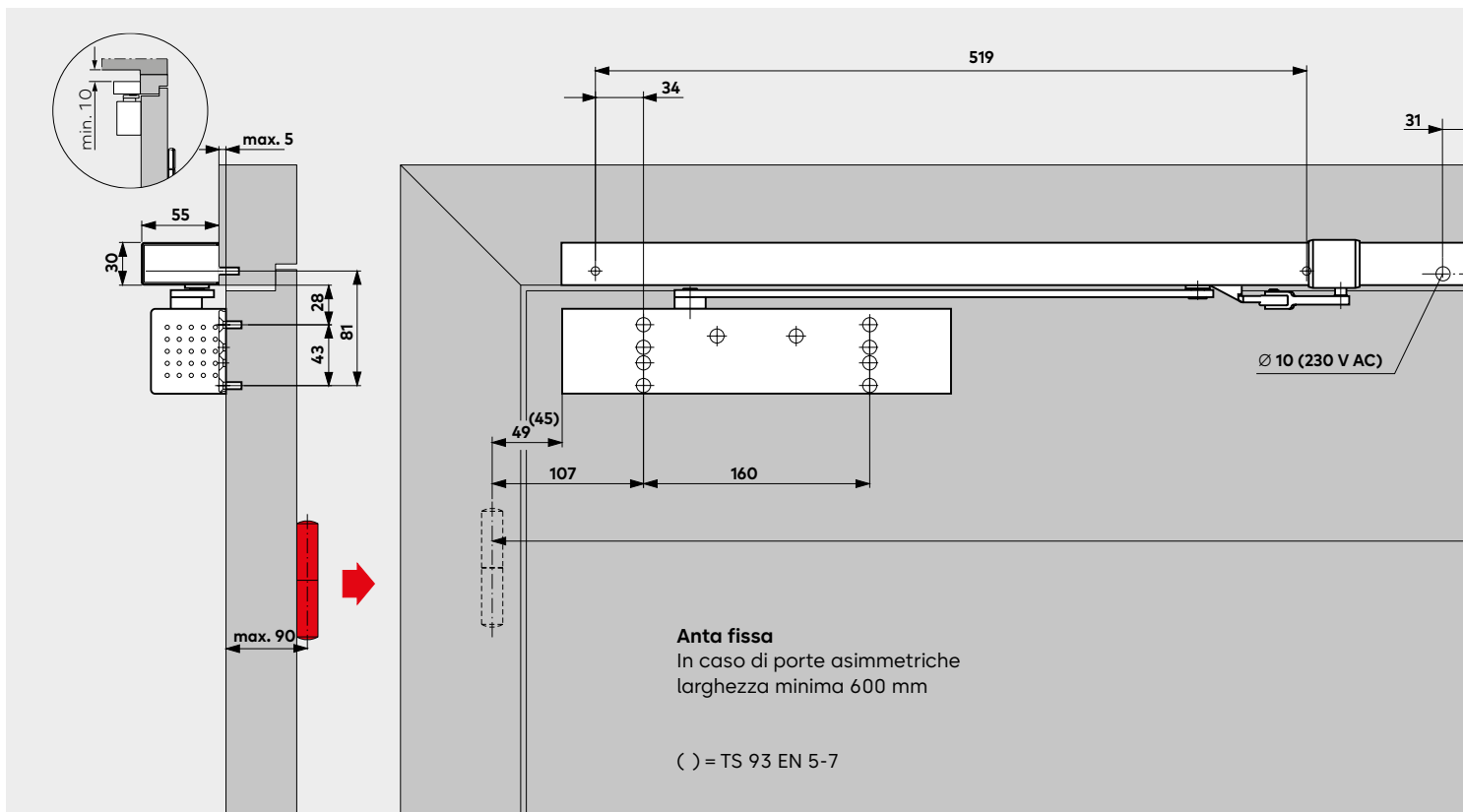
Tensione di allacciamento EMR	230 V AC ± 10%
Potenza nominale max. di uscita EMR	9,8 W
Tensione di esercizio EMF	230 V AC ± 15%
Assorbimento di potenza EMF 2	2,8 W
Durata di inserzione	100% ED
Momento di attivazione	regolabile

#### F Attestazione di idoneità

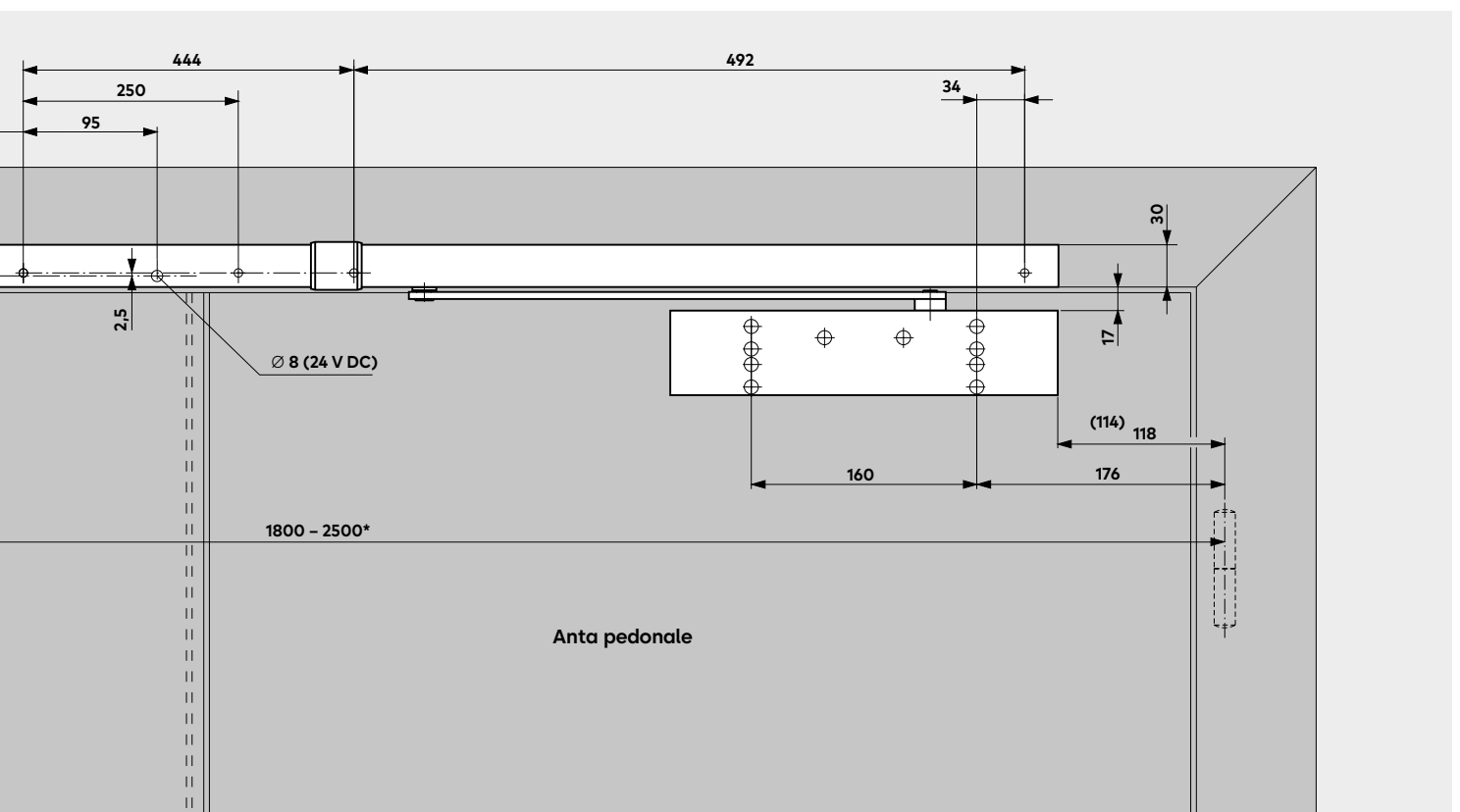
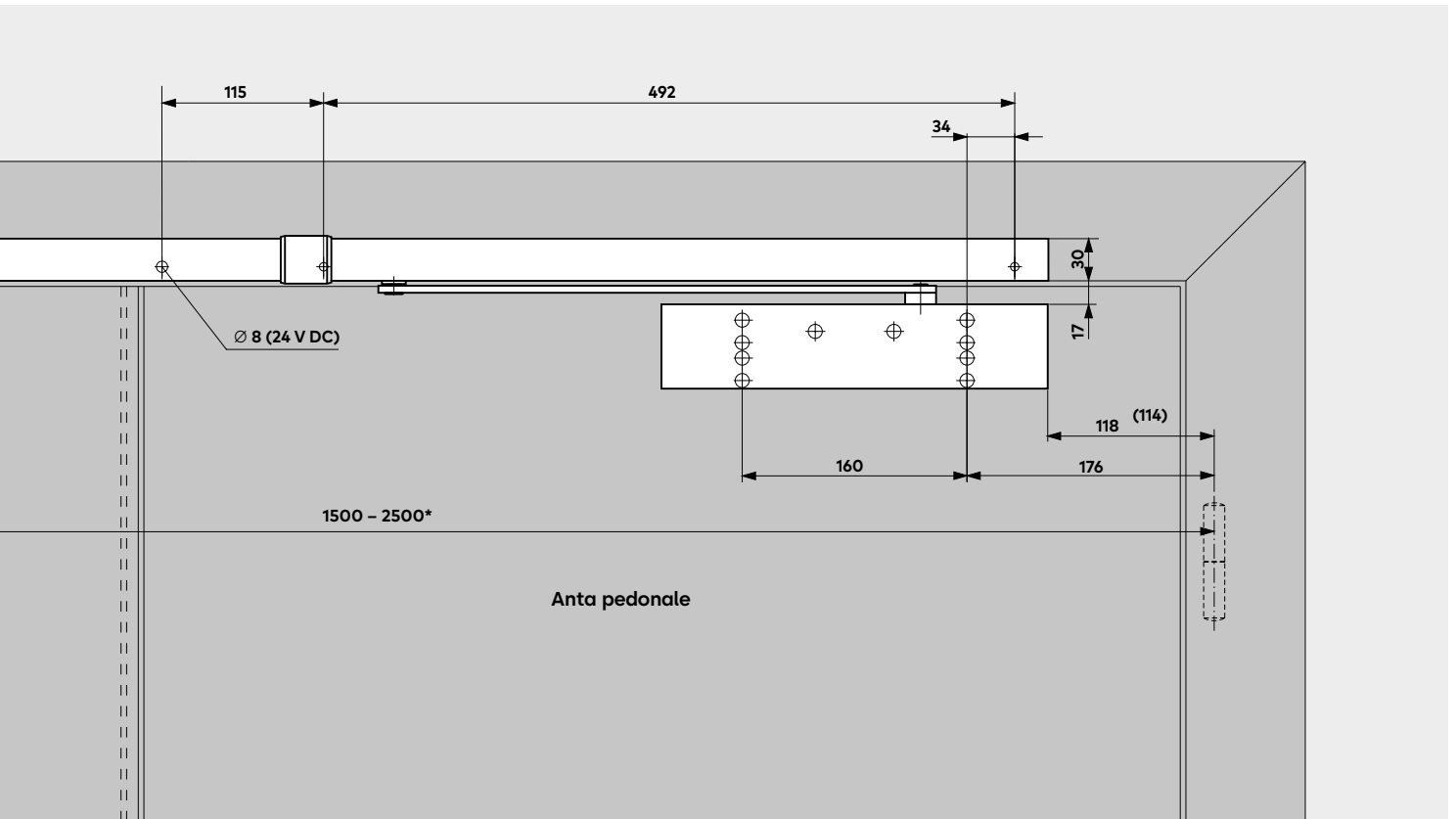
Il TS 93 G-SR-EMR2/BG, è omologato come dispositivo di bloccaggio dall'Istituto Tedesco per la Tecnica delle Costruzioni (DIBt: Deutsches Institut für Bautechnik), Berlino, è prescritta una prova di collaudo.



Chiudiporta **TS 93 G** con guida di scorrimento G-EMF, montaggio sul lato cerniere



Chiudiporta **TS 93 G** con guida di scorrimento G-SR-EMR/BG, montaggio sul lato cerniere



\* In caso di porte particolarmente grandi e pesanti, consigliamo, invece del blocco elettromeccanico, l'impiego di elettromagneti di fermo EM.

# Centrale dei rilevatori di fumo RMZ XEA

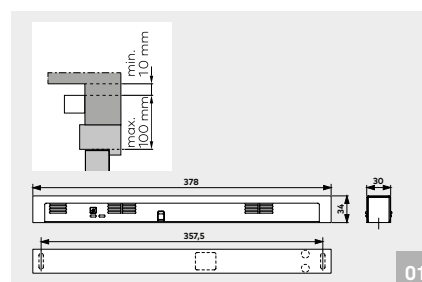
## Rilevatore di fumo RM-N

## Rivelatore di fumo via radio RM-F con modulo radio FM AP



La centrale dei rilevatori di fumo RMZ in Contur Design e il rilevatore di fumo RM-N integrano nel caso ideale il comprovato sistema TS 93 che soddisfa le esigenze della pratica per la protezione antincendio preventiva. Sono concepiti secondo le direttive dell'Istituto Tedesco per la Tecnica delle Costruzioni (DIBt) e offrono la garanzia di un'interazione ottimale di tutti i dispositivi per il blocco di porte tagliafuoco e tagliafumo nelle condizioni più diverse. In alternativa al rilevatore di fumo RM-N, alla centrale dei rilevatori di fumo si possono collegare anche rilevatori di fumo via radio RM-F tramite il modulo radio FM-AP.

Dati e caratteristiche		RMZ	RM-N	FM AP	RM-F
Funzioni	Rilevatori di fumo	●	●	–	●
	Con dispositivo di attivazione	●	–	–	–
	Alimentazione elettrica 230 V	●	–	–	–
Rilevamento di fumo	Principio stray light (ottico)	●	●	–	●
Montaggio	Montaggio ad architrave	●	–	●	–
	Montaggio a soffitto	–	●	–	●
Collegamento con altri rilevatori		●	–	●	–
Potenza di allacciamento totale (max.) per dispositivo di bloccaggio e altri rilevatori di fumo in W		9,8	–	9,8	–
Assorbimento di potenza rilevatori interni in W		1,2	0,65	1,2	0,65
LED Indicatori	Allarme	●	●	●	●
	Funzionamento	●	–	●	●
	Manutenzione	●	–	●	●
	Sporco	●	–	–	●
Tensione in ingresso		230 V AC ± 10%	24 V DC +15%, -10%	18–28 V DC	–
Tensione in uscita		24 V DC	–	–	–
Tensione di esercizio rilevatori		24 V DC +15%, -10%	24 V DC	18–28 V DC	3 V DC
Assorbimento di corrente (max.) in mA		75	20	13	–
Contatto di scambio a potenziale zero Bassa tensione (SELV)		24 V AC/DC 1 A	30 V AC/DC 1 A	24 V AC/DC 1 A	–
Reset	automaticamente	●	●	●	●
	convertibile al reset manuale	●	–	–	–
Controllo del funziona-mento	Gas di combustione	●	●	–	●
Morsetti di collegamento per attivazione manuale dall'esterno		●	–	–	–
Tipo di protezione		IP 30	IP 43	IP 40	IP 42
Temperatura ambiente in °C		–20, +40	–10, +60	–30, 70	–30, 70
Peso in kg		0,25	0,15	0,065	0,168
Dimensioni in mm	Lunghezza	379	∅ 100	148,2	∅ 80
	Profondità	34		30,4	
	Altezza	30	44	28,6	70
Controllato ai sensi della EN 54 parte 7		●	●	●	●
CE Marchio per prodotti per l'edilizia		●	●	●	●



### 01 Centrale dei rilevatori di fumo RMZ

La centrale dei rilevatori di fumo RMZ in Contur Design alimenta i dispositivi di bloccaggio collegati con corrente continua di 24 V e in caso di allarme o di mancanza di corrente disinserisce la corrente (attivazione). Il reset avviene automaticamente, ma è possibile passare al reset manuale (obbligatorio in combinazione con i chiudiporta a movimentazione libera TS 99 FL e ITS 96 FL). Sono a disposizione possibilità di allacciamento per altri rilevatori di fumo, nonché un'attivazione manuale dall'esterno e un contatto in scambio a potenziale zero. La regolazione della sequenza di chiusura nella versione RMZ in Contur Design può essere consegnata anche senza alimentatore per il collegamento alle apparecchiature di controllo dell'edificio e al sistema di gestione porte TMS.

### F Attestazione di idoneità

La centrale dei rilevatori di fumo RMZ in Contur Design dispone dell'autorizzazione generale dell'ispettorato all'edilizia rilasciata da DIBT, Berlino; è prescritta una prova di collaudo.

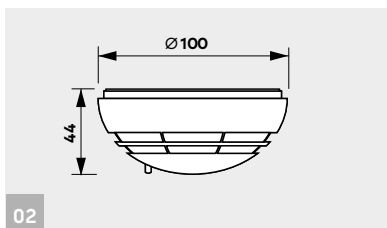
### Prescrizioni/Note

L'unità di rilevatori di fumo deve essere sostituita dopo 8 anni in conformità alla norma DIN 14677. Un diodo luminoso indica in modo permanente il raggiungimento del periodo di sostituzione.

● Sì – No

<sup>1)</sup> Necessario in combinazione con il chiudiporta a battente libero TS 99 FL e ITS 96 FL





**02 Rilevatore di fumo RM-N**

Il rilevatore di fumo RM-N riconosce per tempo sia incendi senza fiamma sia incendi liberi con sviluppo di fumo e può essere collegato su tutti i dispositivi di bloccaggio dormakaba.



**03 Modulo radio FM AP**

Il modulo radio FM AP è collegato alla RMZ e funge da ricevitore per il rilevatore di fumo via radio RM-F e per il pulsante manuale via radio HT-F. È possibile registrare fino a 8 dispositivi radio. Lo stato di funzionamento viene visualizzato tramite l'anello luminoso a LED multicolore.

**04 Staffa di montaggio FM AP**

Staffa di montaggio per ricevitore radio FM AP

**05 Rilevatore di fumo via radio RM-F**

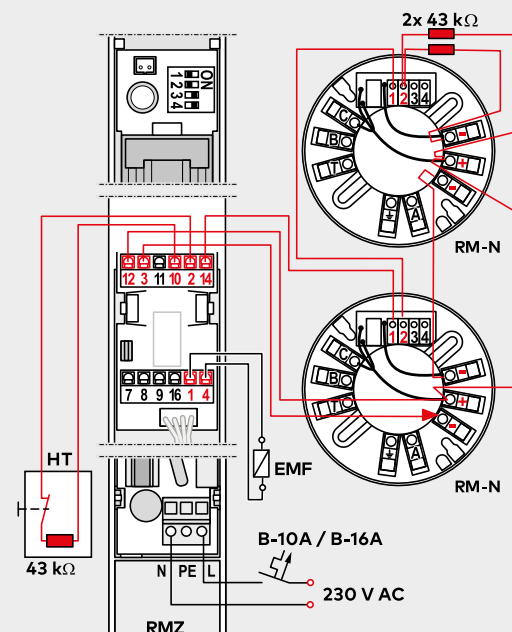
Il rilevatore di fumo RM-F con anello luminoso a LED multicolore rileva combustioni senza fiamma così come incendi aperti con sviluppo di fumo. L'anello luminoso fornisce informazioni sullo stato di funzionamento. La batteria integrata è progettata per 8 anni di funzionamento e può essere sostituita.

**06 Pulsante manuale via radio HT-F**

Il pulsante manuale via radio HT-F integra il sistema con una commutazione manuale. Un LED multicolore fornisce informazioni sullo stato di funzionamento. La batteria integrata è progettata per 8 anni di funzionamento e può essere sostituita. Il pulsante viene fornito con un alloggiamento da installare a muro, ma può anche essere installato in un alloggiamento a incasso con una profondità di almeno 50 mm.

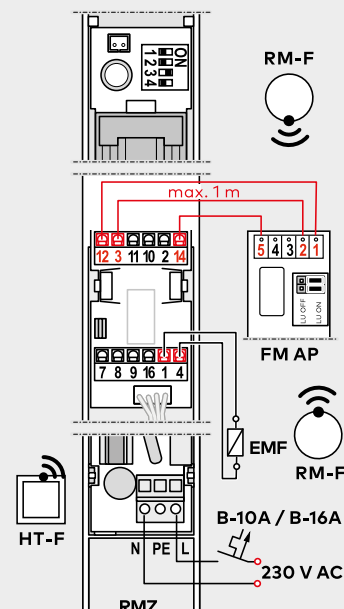
**Schema di allacciamento esempio RMZ con RM-N**

**Cavo raccomandato**  
230 V AC NYM 3 x 1,5 mm<sup>2</sup> (max.)  
24 V DC J - Y (St) Y 2 x 2 x 0,6 mm<sup>2</sup> / 0,8 mm<sup>2</sup>



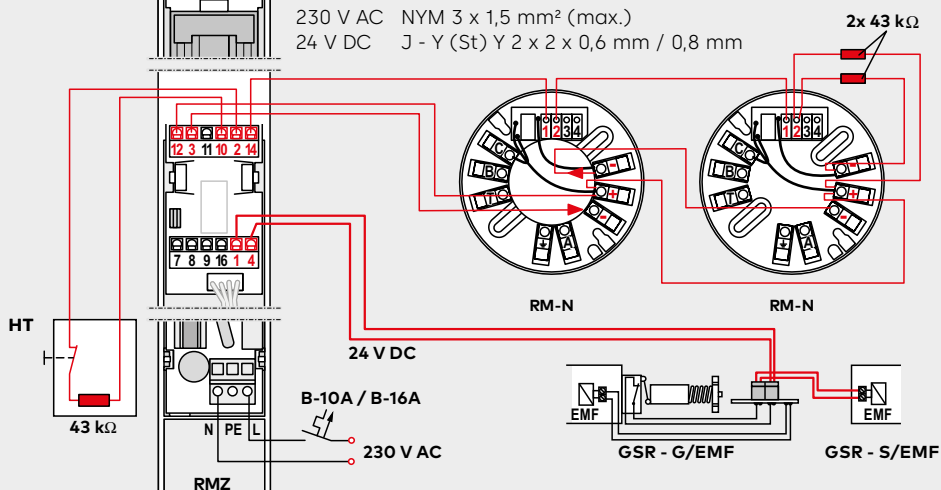
**RMZ con modulo radio FM AP/RM-F**

**Cavo raccomandato**  
230 V AC NYM 3 x 1,5 mm<sup>2</sup> (max.)  
24 V DC J - Y (St) Y 2 x 2 x 0,8 mm<sup>2</sup>

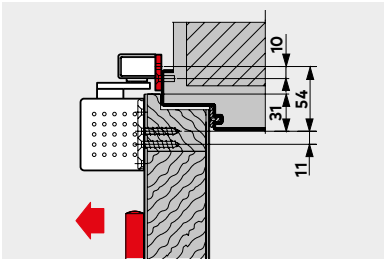


**Schema di allacciamento GSR-EMR XEA con 2 RM-N**

**Cavo raccomandato**  
230 V AC NYM 3 x 1,5 mm<sup>2</sup> (max.)  
24 V DC J - Y (St) Y 2 x 2 x 0,6 mm / 0,8 mm

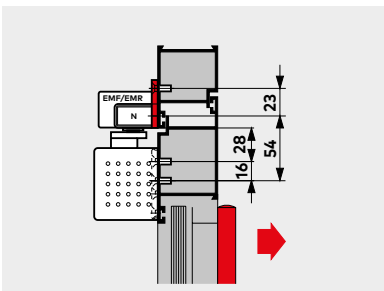
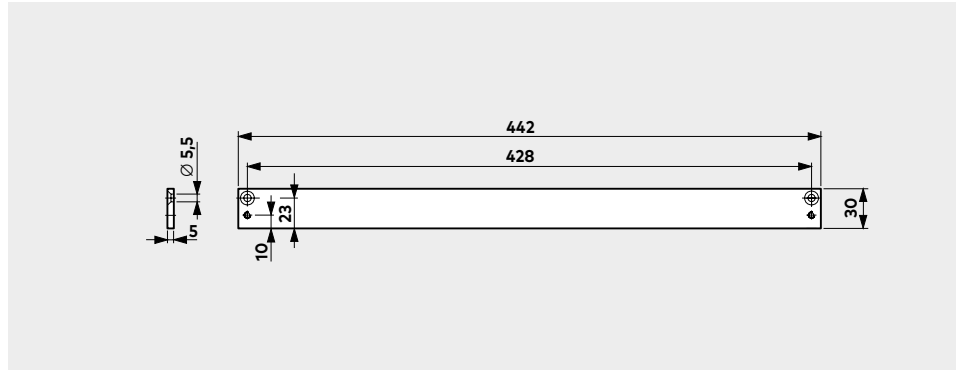


## Accessori porte ad un'anta



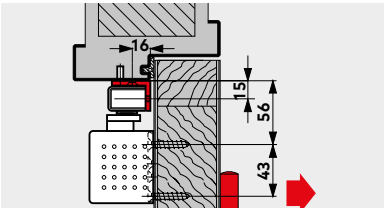
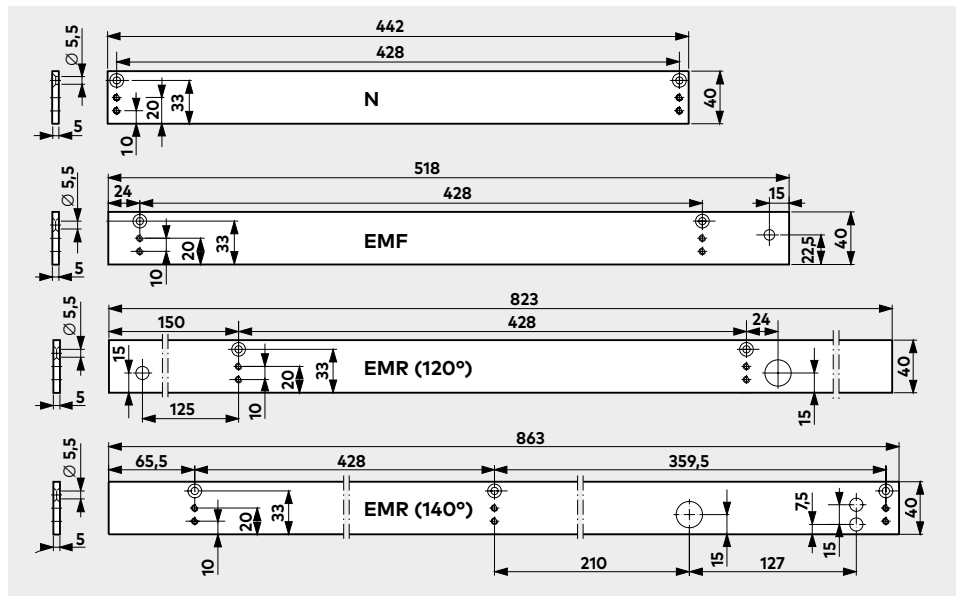
### Piastra di montaggio 30 mm per G-N

Per il montaggio della guida di scorrimento sul telaio della porta se non è possibile un montaggio diretto.



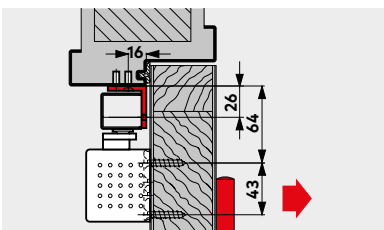
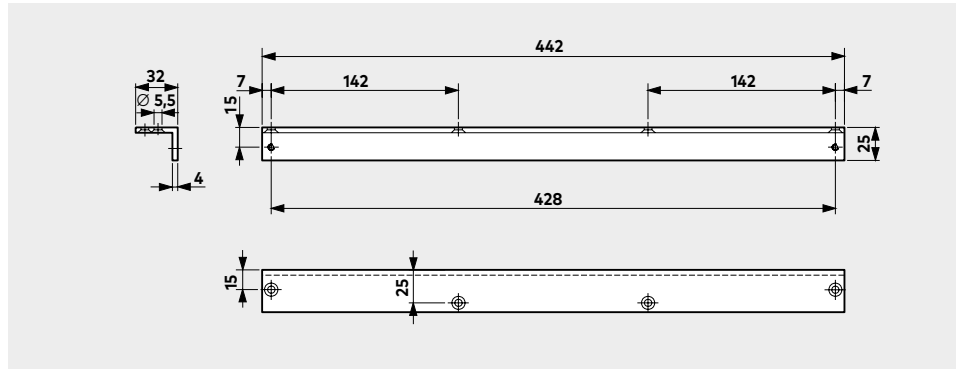
### Piastra di montaggio 40 mm per G-N, EMF, EMR

Per il montaggio della guida di scorrimento sul telaio della porta se non è possibile un montaggio diretto.



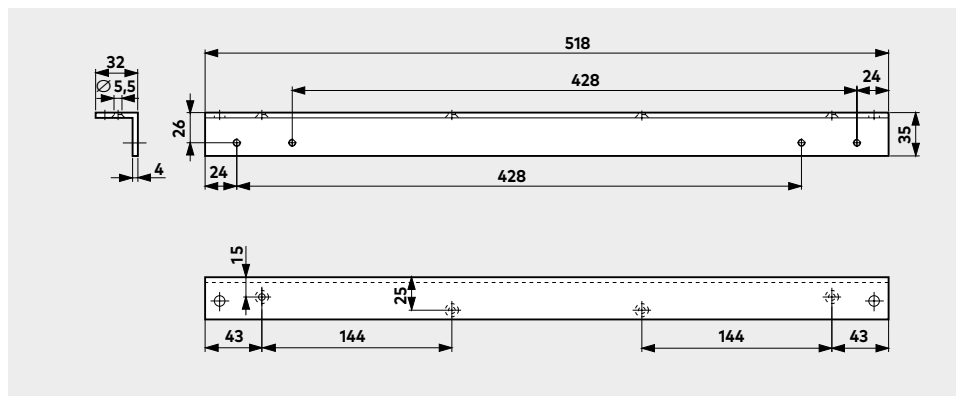
### Angolari di supporto per architrave per G-N

Per il montaggio della guida di scorrimento sul telaio della porta con architrave profondo in caso di montaggio sul lato opposto alle cerniere.

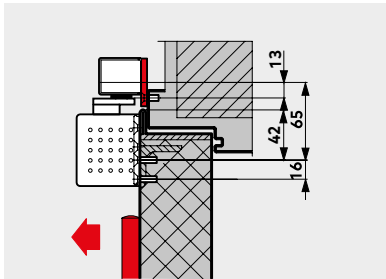


### Angolari di supporto per architrave per G-EMF

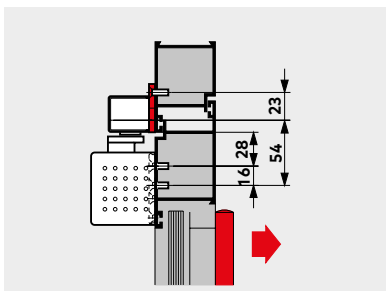
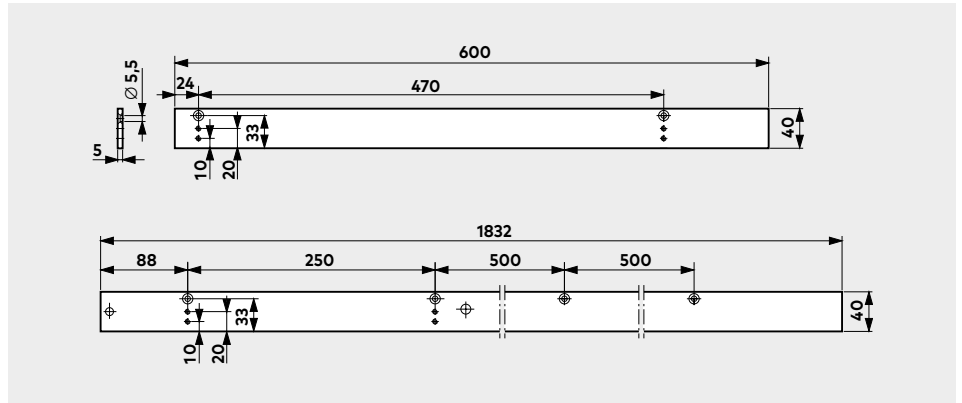
Per il montaggio della guida di scorrimento sul telaio della porta con architrave profondo in caso di montaggio sul lato opposto alle cerniere.



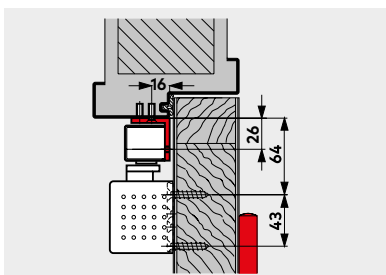
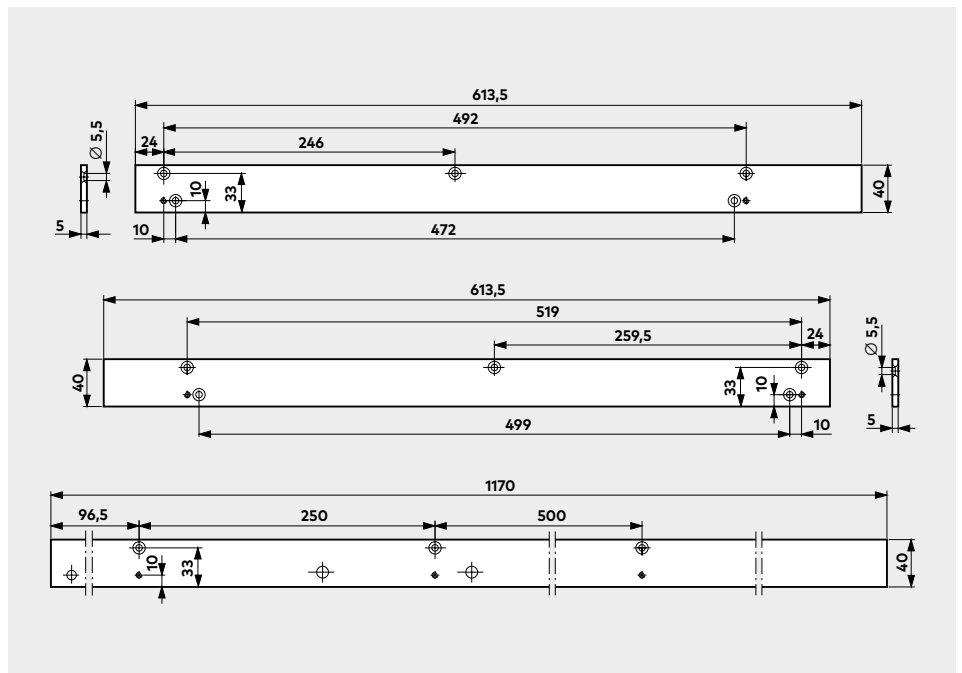
## Accessori porte a 2 ante



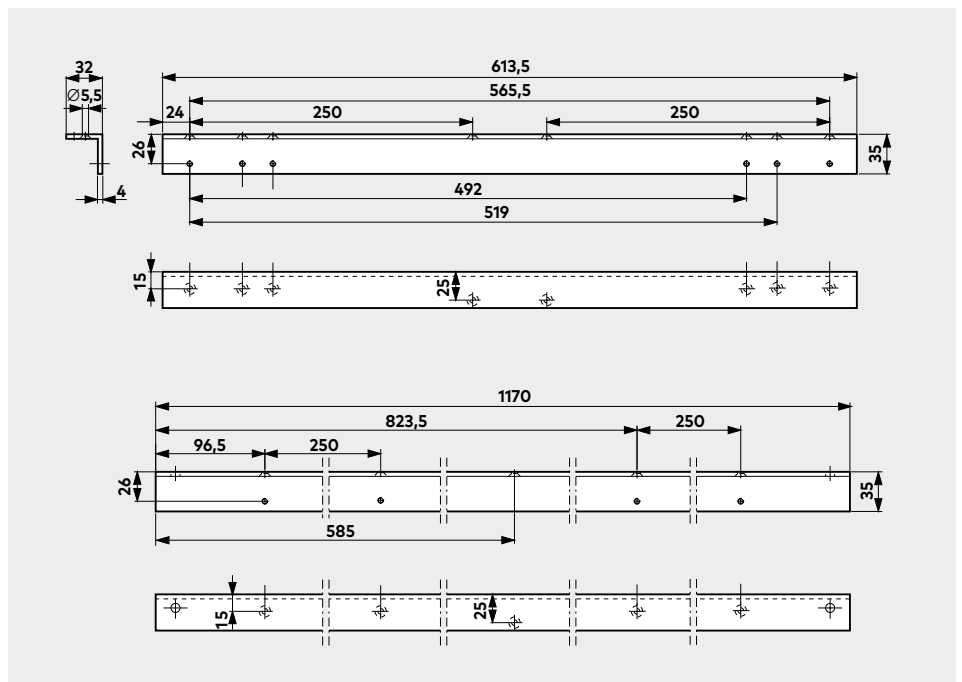
**Piastra di montaggio 40 mm per G-SR**  
Per il montaggio di guide di scorrimento sul telaio della porta se non è possibile un montaggio diretto.



**Piastra di montaggio 40 mm per G-SR/BG**  
Per il montaggio di guide di scorrimento sul telaio della porta se non è possibile un montaggio diretto.



**Angolari di supporto per architrave per G-SR/BG**  
Per il montaggio di guide di scorrimento sul telaio della porta con architrave profondo.



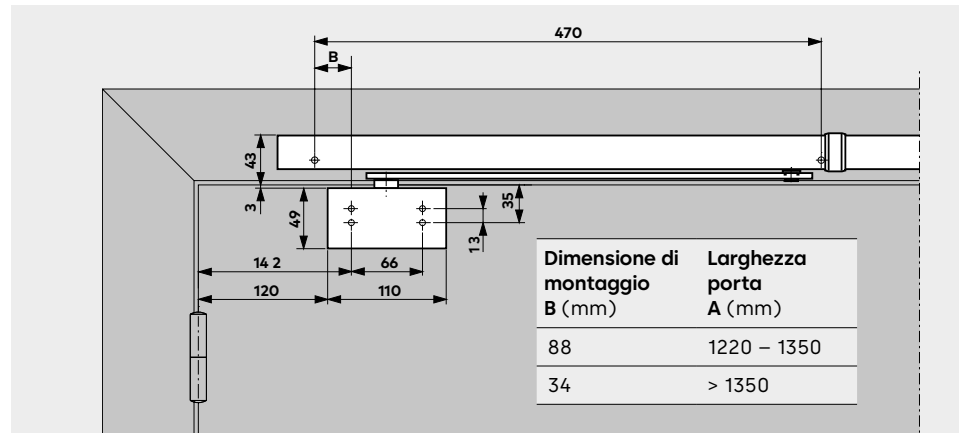
## Cuscinetto girevole G-SR

Se la regolazione della sequenza di chiusura G-SR deve funzionare indipendentemente dai chiudiporta TS 93, ad es. in combinazione con l'azionamento per porte a battenti ED 100/ED 250, il collegamento tra la regolazione della sequenza di chiusura e l'anta della porta viene stabilito tramite il cuscinetto girevole G-SR.

### F Attestazione di idoneità

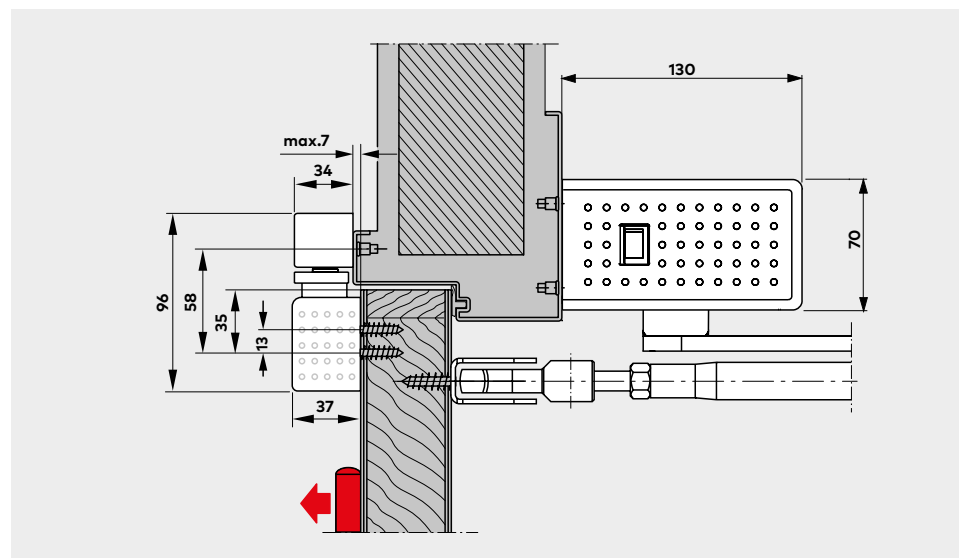
Le regolazioni della sequenza di chiusura G-SR con cuscinetto girevole sono state verificate dall'ufficio statale per le verifiche dei materiali, Dortmund, per l'utilizzo in porte a 2 ante tagliafuoco e tagliafumo. È anche necessaria un'attestazione di idoneità in combinazione con la relativa porta tagliafuoco e tagliafumo.

### Cuscinetto girevole G-SR per regolazione della sequenza di chiusura



### Azionamento per porte a battenti automatico ED 100/ED 250

con regolazione della sequenza di chiusura G-SR e cuscinetto girevole G-SR



## Prescrizioni/avvertenze sui dispositivi di bloccaggio

In virtù delle disposizioni di legge sull'omologazione, l'uso di dispositivi di bloccaggio è soggetto a prescrizioni particolari. Si riferiscono in particolare al collaudo, alla sorveglianza continua e alla manutenzione.

Le avvertenze hanno lo scopo di informare ai sensi delle prescrizioni ufficiali tutti i soggetti coinvolti sulle misure più importanti per l'uso di dispositivi di bloccaggio.

Ulteriori dettagli sono descritti nei documenti seguenti:

- Direttive per i dispositivi di bloccaggio dell'Istituto Tedesco per la Tecnica delle Costruzioni (DIBt), Berlino
- Autorizzazione generale dell'ispettorato dell'edilizia del relativo dispositivo di bloccaggio
- DIN EN 1155
- DIN EN 14637
- DIN 14677

### 1. Informazioni generali

**1.1** In caso di impianti di chiusura che vengono tenuti aperti con dispositivi di bloccaggio, la zona necessaria per l'operazione di chiusura deve essere tenuta sempre sgombra. Questa zona deve essere chiaramente contrassegnata con dicitura, marcature sul pavimento o simile. Se necessario garantire con misure costruttive che i cavi, le merci di magazzino o i componenti (ad es. controsfitti o relativi componenti) non possano cadere nella zona da tenere sgombra.

**1.2** Se possibile per dispositivi di bloccaggio devono essere usati rilevatori di fumo. Per dispositivi di bloccaggio di impianti di chiusura in vie di soccorso devono essere usati rilevatori di fumo.

**1.3** Ogni dispositivo di bloccaggio deve poter essere attivato anche manualmente, senza compromettere lo stato di pronto all'uso del dispositivo di attivazione. In caso di chiudiporta con blocco elettromagnetico, quest'ultimo può essere sbloccato con una leggera pressione sul manto. Se vengono usati elettromagneti di fermo o chiudiporta aerei l'attivazione avviene tramite un pulsante. Il dispositivo di attivazione manuale usato allo scopo deve essere rosso e deve presentare la scritta "Chiudi porta". Il pulsante deve trovarsi nelle immediate vicinanze dell'impianto di chiusura e non deve essere nascosto se l'impianto di chiusura è chiuso.

### 2. Prova di collaudo

**2.1** Dopo aver montato il dispositivo sul luogo di utilizzo e averlo portato in stato di pronto all'uso, eseguire una prova di collaudo per accertare che funzioni correttamente e che l'installazione sia stata eseguita a norma. La prova di collaudo può essere eseguita solo da specialisti del costruttore dei dispositivi di sorveglianza e/o dei dispositivi di bloccaggio, da esperti autorizzati da questi ultimi o da un ente di controllo nominato allo scopo.

**2.2** Dopo la prova di collaudo apporre in modo permanente sulla parete, nelle immediate vicinanze dell'impianto di chiusura, una targhetta di omologazione (105 x 52 mm) con la scritta:  
**Dispositivo di bloccaggio**  
**Collaudo eseguito da .....**  
(sigla della ditta e mese ed anno del collaudo).

**2.3** Al gestore deve essere consegnato un attestato che certifichi che la prova di collaudo è stata superata. Il gestore è tenuto a conservarla.

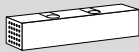

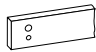



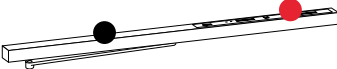
### 3. Sorveglianza periodica

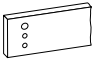
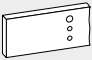
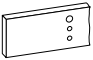
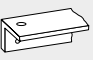

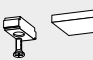
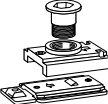
**3.1** Il gestore è tenuto a garantire sempre lo stato di pronto all'uso del dispositivo di bloccaggio e a controllare almeno una volta al mese che quest'ultimo funzioni correttamente.

**3.2** Inoltre il gestore è tenuto a controllare o a far controllare che tutti i dispositivi interagiscano fra loro correttamente e senza disturbi e a sottoporli o a farli sottoporre a manutenzione almeno una volta all'anno, a meno che nel certificato di omologazione non sia indicato un intervallo di tempo inferiore. Questo controllo e questa manutenzione possono essere eseguiti solo da un esperto o da una persona appositamente addestrata.

**3.3** Entità, risultato e momento della sorveglianza periodica devono essere documentati. Tali documentazioni devono essere conservate dal gestore.

## Fornitura e accessori per porte ad un'anta

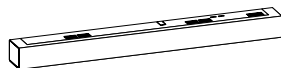
			TS 93 B	TS 93 G		Piastra di montaggio 30 mm per G-N	Piastra di montaggio 40 mm per G-N	
								
			2-5 ■ 430200xx 5-7 ■ 435200xx	2-5 ■ 430300xx 5-7 ■ 435300xx		644000xx	644100xx	
Descrizione prodotto, vedi pagina			6	7		26	26	
<b>G-N</b>	<input type="checkbox"/> 640100xx	8	<input type="checkbox"/>	■	<input type="checkbox"/>	■	△	△
								
<b>G-EMF (140°)</b>	<input type="checkbox"/> 640800xx	10	<input type="checkbox"/>	■	<input type="checkbox"/>	■		
								
<b>G-EMR (120°)</b>	<input type="checkbox"/> 640300xx	12						
<b>G-EMR (140°)</b>	<input type="checkbox"/> 640700xx	14	<input type="checkbox"/>	■	<input type="checkbox"/>	■		
								

Piastra di montaggio 40 mm per G-EMF	Piastra di montaggio 40 mm per G-EMR (120°)	Piastra di montaggio 40 mm per G-EMR (140°)	Angolari di supporto per architrave per G-N	Angolari di supporto per architrave per G-EMF	Limitazione dell'apertura per G-N	Unità di arresto RF per G-N
						
644200xx	644500xx	644600xx	644300xx	644400xx	35800093	18570000
26	26	26	26	26	8	8
			△		△	△
△				△		
	△					
		△				

**Sistema di rilevatori di fumo**

**RMZ**

648000xx



**RM-N**

64830900  
VE = 2 pezzi



**Ricevitore radio FM AP**

argento (RAL 9006) 57290001  
Bianco (RAL 9016) 57290011  
Colore speciale 57290009



**Rilevatore di fumo via radio RM-F**

57280011  
VE = 2 pezzi



**Radiotrasmittitore a parete HT-F**

57300011



**Staffa di montaggio FM AP**

9900057005003



**xx Colore**

- 01 Color argento
- 11 Bianco (RAL 9016)
- 10 Bianco (RAL 9010)
- 09 Colore speciale

- 04 Design in acciaio inox

\* "Design" si riferisce all'esecuzione della superficie dei prodotti

- Dispositivo di bloccaggio (verificato secondo EN 1155 fino a EN 5)

- Centrale dei rilevatori di fumo

- xx Colore

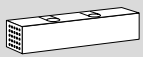
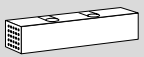
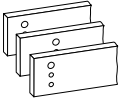
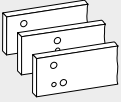




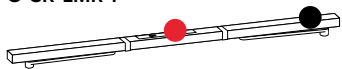
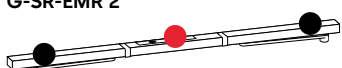
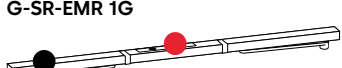


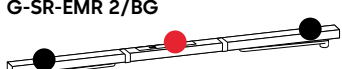
- Chiudiporta separato

- Guida di scorrimento separata

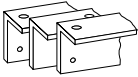

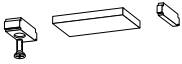
- △ Accessori

Per i testi di capitolato/descrizione del prodotto vedi pagina 24/25

## Fornitura e accessori per porte a 2 ante

				TS 93 B	TS 93 G	Piastre di montaggio per G-SR	Piastre di montaggio per G-SR/BG
							
				2-5 ■ 430200xx 5-7 ■ 435200xx	2-5 ■ 430300xx	644800xx	644900xx
Anta pedonale	Anta fissa	Descrizione prodotto, vedi pagina		6	7	27	27
	<input type="checkbox"/> VK 641010xx <input type="checkbox"/> V 641020xx <input type="checkbox"/> VL 641030xx	16	<input type="checkbox"/>	2 x ■		△	
	<input type="checkbox"/> VK 641110xx <input type="checkbox"/> V 641120xx <input type="checkbox"/> VL 641130xx	16	<input type="checkbox"/>	2 x ■		△	
	<input type="checkbox"/> VK 641310xx <input type="checkbox"/> V 641320xx <input type="checkbox"/> VL 641330xx	16	<input type="checkbox"/>	2 x ■		△	
	<input type="checkbox"/> VK 641210xx <input type="checkbox"/> V 641220xx <input type="checkbox"/> VL 641230xx	16	<input type="checkbox"/>	2 x ■		△	
	<input type="checkbox"/> V 642150xx <input type="checkbox"/> VL 642160xx	16	<input type="checkbox"/>	2 x ■		△	
	<input type="checkbox"/> V 642350xx <input type="checkbox"/> VL 642360xx	16	<input type="checkbox"/>	2 x ■		△	
	<input type="checkbox"/> V 642250xx <input type="checkbox"/> VL 642260xx	16	<input type="checkbox"/>	2 x ■		△	
	<input type="checkbox"/> V 641440xx	20			<input type="checkbox"/>	2 x ■	△
	<input type="checkbox"/> V 641740xx	20			<input type="checkbox"/>	2 x ■	△
	<input type="checkbox"/> V 642770xx	20			<input type="checkbox"/>	2 x ■	△



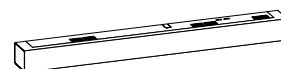
Angolari di supporto per architrave per G-SR/BG	Cuscinetto girevole	Limitazione dell'apertura
		
644700xx	645000xx	18020000
27	28	8
	△	△
△	△	△

Larghezza porta (mm)			
		B	BG
<b>G-SR/G-SR-EMF</b>	VK	1220 – 1350	–
	V	>1350 – 2500	1500 – 2500
	VL	>2500 – 3200	–
<b>G-SR-EMR</b>	V	1700 – 2500	1800 – 2500
	VL	>2500 – 3200	–

Dispositivo di bloccaggio nella guida testato secondo EN 1155 fino a EN 5. Inoltre, è possibile l'uso di elettromagneti (EM 500x).

**Sistema di rilevatori di fumo**

**RMZ**  
648000xx



**RM-N**  
64830900  
VE = 2 pezzi



**Ricevitore radio FM AP**  
argento (RAL 9006) 57290001  
Bianco (RAL 9016) 57290011  
Colore speciale 57290009



**Rilevatore di fumo via radio RM-F**  
57280011  
VE = 2 pezzi



**Radiotrasmittitore a parete HT-F**  
57300011



**Staffa di montaggio FM AP**  
9900057005003



Per i testi di capitolato/descrizione del prodotto vedi pagina 24/25

**xx Colore**

- 01 Color argento
- 11 Bianco (RAL 9016)
- 09 Colore speciale

Disponibile anche in esecuzione di design\*  
04 Design in acciaio inox

\* "Design" si riferisce all'esecuzione della superficie dei prodotti

- Dispositivo di bloccaggio (verificato secondo EN 1155 fino a EN 5)
- Centrale dei rilevatori di fumo
- xx Colore
- Chiudiporta separato
- Guida di scorrimento separata
- △ Accessori

## Testi di capitolato, porte ad un'anta

### TS 93 N EN 2-5 / EN 5-7

Chiudiporta con guida di scorrimento ai sensi della EN 1154, con marchio CE, in Contur Design, con momento di apertura molto in basso. Montaggio sul manto sul lato cerniere, montaggio ad architrave sul lato opposto alle cerniere. Intervallo di chiusura 15°-0°, finecorsa, apertura ammortizzata a controllo idraulico, nonché ritardo di chiusura regolabile sul lato anteriore comodamente tramite valvola.

Consolle di montaggio con sistema a gruppo di fori universale. Impiegabile su porte con DIN a sinistra e porte DIN a destra. Guida di scorrimento regolabile in altezza.

#### Opzione

- con limitazione di apertura a posteriori per l'integrazione nella guida di scorrimento standard
- con unità di arresto meccanica (RF), punto di bloccaggio regolabile tra 75° e 150°.

**Non è consentito l'uso dell'unità meccanica RF su porte antincendio e tagliafumo.**

#### Colore

- Color argento
- Bianco simile a RAL  9010  9016
- Design in acciaio inox
- Colore speciale (simile a RAL)

#### Prodotto

TS 93 N, EN 2-5  
TS 93 N, EN 5-7  
TS 93 RF, EN 2-5  
TS 93 RF, EN 5-7

### TS 93G N EN 2-5 / EN 5-7

Chiudiporta con guida di scorrimento ai sensi della EN 1154, con marchio CE, in Contur Design, con momento di apertura molto in basso. Montaggio sul manto sul lato cerniere, montaggio ad architrave sul lato opposto alle cerniere, intervallo di chiusura 15°-0°, finecorsa, apertura ammortizzata a controllo idraulico, nonché ritardo di chiusura regolabile sul lato anteriore comodamente tramite valvola.

Consolle di montaggio con sistema a gruppo di fori universale. Impiegabile su porte con DIN a sinistra e porte DIN a destra. Guida di scorrimento regolabile in altezza.

#### Opzione

- con limitazione di apertura a posteriori per l'integrazione nella guida di scorrimento standard
- con unità di arresto meccanica (RF), punto di bloccaggio regolabile tra 75° e 150°.

**Non è consentito l'uso dell'unità meccanica RF su porte antincendio e tagliafumo.**

#### Colore

- Color argento
- Bianco simile a RAL  9010  9016
- Design in acciaio inox
- Colore speciale (simile a RAL)

#### Prodotto

TS 93G N, EN 2-5  
TS 93G N, EN 5-7  
TS 93G RF, EN 2-5  
TS 93G RF, EN 5-7

### TS 93 EMF EN 2-5

Chiudiporta con guida di scorrimento ai sensi della EN 1154, con marchio CE, in Contur Design, con momento di apertura molto in basso. Montaggio sul lato cerniere intervallo di chiusura 15°-0°, finecorsa, apertura ammortizzata a controllo idraulico, nonché ritardo di chiusura regolabile sul lato anteriore comodamente tramite valvola.

Consolle di montaggio con sistema a gruppo di fori universale. Impiegabile su porte con DIN a sinistra e porte DIN a destra. Guida di scorrimento con blocco elettromeccanico integrato, 24 V DC, controllata ai sensi della UNI EN 1155. Punto di bloccaggio (80°-140°) e forza di disinserimento regolabili in modo continuo. Cassonetto di copertura in un pezzo, altezza di montaggio 30 mm.

Con autorizzazione generale dell'ispettorato dell'edilizia rilasciata da DIBt, Berlino, per l'uso in dispositivi di bloccaggio. Prescritta verifica prodotti acquistati.

#### Colore

- Color argento
- Bianco simile a RAL  9010  9016
- Design in acciaio inox
- Colore speciale (simile a RAL)

#### Prodotto

TS 93 EMF, EN 2-5

### TS 93G EMF EN 2-5

Chiudiporta con guida di scorrimento ai sensi della EN 1154, con marchio CE, in Contur Design, con momento di apertura molto in basso. Montaggio sul lato opposto alle cerniere. Intervallo di chiusura 15°-0°, finecorsa, apertura ammortizzata a controllo idraulico, nonché ritardo di chiusura regolabile sul lato anteriore comodamente tramite valvola.

Consolle di montaggio con sistema a gruppo di fori universale. Impiegabile su porte con DIN a sinistra e porte DIN a destra. Guida di scorrimento con blocco elettromeccanico integrato, 24 V DC, controllata ai sensi della UNI EN 1155. Punto di bloccaggio (80°-140°) e forza di disinserimento regolabili in modo continuo. Cassonetto di copertura in un pezzo, altezza di montaggio 30 mm.

Con autorizzazione generale dell'ispettorato dell'edilizia rilasciata da DIBt, Berlino, per l'uso in dispositivi di bloccaggio. Prescritta verifica prodotti acquistati.

#### Colore

- Color argento
- Bianco simile a RAL  9010  9016
- Design in acciaio inox
- Colore speciale (simile a RAL)

#### Prodotto

TS 93G EMF,  
EN 2-5

**TS 93 EMR EN 2-5**

Chiudiporta con guida di scorrimento ai sensi della EN 1154, con marchio CE, in Contur Design, con momento di apertura molto in basso. Montaggio sul lato cerniere intervallo di chiusura 15°-0°, finecorsa, apertura ammortizzata a controllo idraulico, nonché ritardo di chiusura regolabile sul lato anteriore comodamente tramite valvola. Consolle di montaggio con sistema a gruppo di fori universale. Impiegabile su porte con DIN sinistre e porte DIN destre.

**TS 93G EMR EN 2-5**

Chiudiporta con guida di scorrimento ai sensi della EN 1154, con marchio CE, in Contur Design, con momento di apertura molto in basso. Montaggio sul lato opposto alle cerniere. intervallo di chiusura 15°-0°, finecorsa, apertura ammortizzata a controllo idraulico, nonché ritardo di chiusura regolabile sul lato anteriore comodamente tramite valvola. Consolle di montaggio con sistema a gruppo di fori universale. Impiegabile su porte con DIN sinistre e porte DIN destre. Guida di scorrimento con

Guida di scorrimento con rivelatore di fumo integrato con indicatore di funzionamento e di manutenzione e blocco elettromeccanico, 24 V DC, controllata ai sensi della EN 1155. Punto di bloccaggio (80°-120°/80°-140°) e forza di disinserimento regolabili in modo continuo. Possibilità di allacciamento per altri rilevatori, attivazione manuale dall'esterno e contatto di allarme a potenziale zero. Cassonetto di copertura in un pezzo, altezza di montaggio 30 mm. Autorizzazione generale come dispositivo di bloccaggio

rivelatore di fumo integrato con indicatore di funzionamento e di manutenzione, alimentatore e blocco elettromeccanico, 24 V DC, controllata ai sensi della EN 1155. Punto di bloccaggio (80° - 120°/80° - 140°) e forza di disinserimento regolabili in modo continuo. Possibilità di allacciamento per altri rilevatori, attivazione manuale dall'esterno e contatto di allarme a potenziale zero. Cassonetto di copertura in un pezzo, altezza di montaggio 30 mm. Autorizzazione generale come dispositivo di bloccaggio dell'ispettorato all'edilizia

dell'ispettorato all'edilizia rilasciata da DIBt, Berlino. Prescritta verifica prodotti acquistati.

**Versione**

TS 93 EMR con alimentatore integrato. Tensione di allacciamento 230 V AC, tensione di esercizio 24 V DC.

120°  140°

TS 93 EMR Rilevatore di fumo senza alimentatore.

120°  140°

rilasciata da DIBt, Berlino. Prescritta verifica prodotti acquistati.

**Versione**

TS 93G EMR con alimentatore integrato. Tensione di allacciamento 230 V AC, tensione di esercizio 24 V DC.

120°  140°

TS 93G EMR Rilevatore di fumo senza alimentatore.

120°  140°

**Colore**

Color argento  
Bianco simile a RAL  9010  
 9016  
 Design in acciaio inox  
 Colore speciale (simile a RAL)

**Prodotto**

TS 93 EMR, EN 2-5

**Colore**

Color argento  
Bianco simile a RAL  9010  
 9016  
 Design in acciaio inox  
 Colore speciale (simile a RAL)

**Prodotto**

TS 93G EMR, EN 2-5

## Testi di capitolato, porte a 2 ante

### TS 93 GSR EN 2-5

Chiudiporta con guida di scorrimento ai sensi della EN 1154, con marchio CE, in Contur Design, con momento di apertura molto in basso. Montaggio sul lato cerniere. Intervallo di chiusura 15°-0°, finecorsa, apertura ammortizzata a controllo idraulico, nonché ritardo di chiusura regolabile sul lato anteriore comodamente tramite valvola. Consolle di montaggio con sistema a gruppo di fori universale.

Impiegabile su porte con DIN sinistre e porte DIN destre. Guida di scorrimento con regolazione della sequenza di chiusura meccanica integrata, controllata ai sensi della UNI EN 1158. Regolazione della sequenza di chiusura tramite un sistema di serraggio a barre di spinta indipendente dall'impianto idraulico del chiudiporta con protezione da sovraccarico e cassettoni di copertura continuo, altezza di montaggio 30 mm.

Impiegabile su porte con DIN sinistre e porte DIN destre. Dispone dell'autorizzazione generale dell'ispettorato dell'edilizia rilasciata da DIBt, Berlino, in combinazione con porte tagliafuoco e tagliafumo.

#### Colore

- Color argento
- Bianco simile a RAL9016
- Design in acciaio inox
- Colore speciale (simile a RAL)

#### Prodotto

TS 93 GSR

### TS 93 GSR-EMF EN 2-5

Chiudiporta con guida di scorrimento ai sensi della EN 1154, con marchio CE, in Contur Design, con momento di apertura molto in basso. Montaggio sul lato cerniere. Intervallo di chiusura 15°-0°, finecorsa, apertura ammortizzata a controllo idraulico, nonché ritardo di chiusura regolabile sul lato anteriore comodamente tramite valvola. Consolle di montaggio con sistema a gruppo di fori universale. Impiegabile su porte con DIN sinistre e porte DIN destre. Guida di scorrimento con regolazione della sequenza di chiusura meccanica integrata, controllata ai sensi della UNI EN 1158. Blocco

elettromeccanico, 24 V DC, ai sensi della EN 1155. Punto di bloccaggio (80°-130°) e forza di disinserimento regolabili in modo continuo. Regolazione della sequenza di chiusura tramite un sistema di serraggio a barre di spinta indipendente dall'impianto idraulico del chiudiporta con protezione da sovraccarico e cassettoni di copertura continuo, altezza di montaggio 30 mm. Impiegabile su porte con DIN sinistre e porte DIN destre. Con autorizzazione generale dell'ispettorato dell'edilizia rilasciata da DIBt, Berlino, per l'uso in dispositivi di bloccaggio. Prescritta verifica prodotti acquistati.

#### Versione

- TS 93 GSR-EMF 1 con blocco elettromeccanico nell'anta fissa
- TS 93 GSR-EMF 2 con blocco elettromeccanico nell'anta pedonale e fissa
- TS 93 GSR-EMF 1G con blocco elettromeccanico nell'anta pedonale

#### Colore

- Color argento
- Bianco simile a RAL9016
- Design in acciaio inox
- Colore speciale (simile a RAL)

#### Prodotto

TS 93 GSR-EMF1  
TS 93 GSR-EMF 2  
TS 93 GSR-EMF 1G

### TS 93 GSR-EMR EN 2-5

Chiudiporta con guida di scorrimento ai sensi della EN 1154, con marchio CE, in Contur Design, con momento di apertura molto in basso. Montaggio sul lato cerniere. Intervallo di chiusura 15°-0°, finecorsa, apertura ammortizzata a controllo idraulico, nonché ritardo di chiusura regolabile sul lato anteriore comodamente tramite valvola. Consolle di montaggio con sistema a gruppo di fori universale. Impiegabile su porte con DIN sinistre e porte DIN destre. Centrale dei rilevatori di fumo con indicatore di funzionamento e di manutenzione integrata a filo nella custodia della regolazione della sequenza di chiusura. Possibilità di allacciamento per altri rilevatori, attivazione manuale dall'esterno e contatto di allarme a potenziale zero. Tensione di allacciamento 230 V AC, tensione di esercizio 24 V DC.

Guida di scorrimento con regolazione della sequenza di chiusura meccanica integrata, controllata ai sensi della EN 1158. Blocco elettromeccanico nell'anta pedonale e fissa, 24 V DC, controllato ai sensi della EN 1155. Punto di bloccaggio (80°-130°) e forza di disinserimento regolabili in modo continuo. Regolazione della sequenza di chiusura tramite un sistema di serraggio a barre di spinta indipendente dall'impianto idraulico del chiudiporta con protezione da sovraccarico e cassettoni di copertura continuo, altezza di montaggio 30 mm. Impiegabile su porte con DIN sinistre e porte DIN destre. Con autorizzazione generale dell'ispettorato dell'edilizia rilasciata da DIBt, Berlino, per l'uso in dispositivi di bloccaggio. Prescritta verifica prodotti acquistati.

#### Versione

- TS 93 GSR-EMR 1 con blocco elettromeccanico nell'anta fissa
- TS 93 GSR-EMR 2 con blocco elettromeccanico nell'anta pedonale e fissa
- TS 93 GSR-EMR 1G con blocco elettromeccanico nell'anta pedonale
- TS 93 GSR-EMR 2 Rilevatore di fumo senza alimentatore. Con blocco elettromeccanico nell'anta pedonale e fissa.

#### Colore

- Color argento
- Bianco simile a RAL9016
- Design in acciaio inox
- Colore speciale (simile a RAL)

#### Prodotto

TS 93 GSR-EMR1  
TS 93 GSR-EMR 2  
TS 93 GSR-EMR 1G

**TS 93 GSR/BG EN 2-5**

Chiudiporta con guida di scorrimento ai sensi della EN 1154, con marchio CE, in Contur Design, con momento di apertura molto in basso. Montaggio sul lato opposto alle cerniere. Intervallo di chiusura 15°-0°, finecorsa, apertura ammortizzata a controllo idraulico, nonché ritardo di chiusura regolabile sul lato anteriore comodamente tramite valvola. Console di montaggio con sistema a gruppo di fori universale. Impiegabile su porte

con DIN sinistre e porte DIN destre. Guida di scorrimento con regolazione della sequenza di chiusura meccanica integrata, controllata ai sensi della EN 1158. Regolazione della sequenza di chiusura tramite un sistema di serraggio a barre di spinta indipendente dall'impianto idraulico del chiudiporta con protezione da sovraccarico e cassettoni di copertura continuo, altezza di montaggio 30 mm. Impiegabile su porte con DIN a sinistra e

porte DIN a destra. Dispone dell'autorizzazione generale dell'ispettorato dell'edilizia rilasciata da DIBt, Berlino, in combinazione con porte tagliafuoco e tagliafumo.

**Colore**

- Color argento
- Bianco simile a RAL9016
- Design in acciaio inox
- Colore speciale (simile a RAL)

**Prodotto**

TS 93 GSR/BG

**TS 93 GSR-EMF 2/BG EN 2-5**

Chiudiporta con guida di scorrimento ai sensi della EN 1154, con marchio CE, in Contur Design, con momento di apertura molto in basso. Montaggio sul lato opposto alle cerniere. Intervallo di chiusura 15°-0°, finecorsa, apertura ammortizzata a controllo idraulico, nonché ritardo di chiusura regolabile sul lato anteriore comodamente tramite valvola. Console di montaggio con sistema a gruppo di fori universale. Impiegabile su porte con DIN sinistre e porte DIN destre. Guida di scorrimento con regolazione della sequenza di chiusura meccanica integrata, controllata ai sensi della

EN 1158. Blocco elettromeccanico nell'anta pedonale e fissa, 24 V DC, controllato ai sensi della EN 1155. Punto di bloccaggio (80°-120°) e forza di disinserimento regolabili in modo continuo. Regolazione della sequenza di chiusura tramite un sistema di serraggio a barre di spinta indipendente dall'impianto idraulico del chiudiporta con protezione da sovraccarico e cassettoni di copertura continuo, altezza di montaggio 30 mm. Impiegabile su porte con DIN sinistre e porte DIN destre. Con autorizzazione generale dell'ispettorato dell'edilizia

rilasciata da DIBt, Berlino, per l'uso in dispositivi di bloccaggio. Prescritta verifica prodotti acquistati.

**Colore**

- Color argento
- Bianco simile a RAL9016
- Design in acciaio inox
- Colore speciale (simile a RAL)

**Prodotto**

TS 93 GSR-EMF 2/BG

**TS 93 GSR-EMR 2/BG EN 2-5**

Chiudiporta con guida di scorrimento ai sensi della EN 1154, con marchio CE, in Contur Design, con momento di apertura molto in basso. Montaggio sul lato opposto alle cerniere. Intervallo di chiusura 15°-0°, finecorsa, apertura ammortizzata a controllo idraulico, nonché ritardo di chiusura regolabile sul lato anteriore comodamente tramite valvola. Console di montaggio con sistema a gruppo di fori universale. Impiegabile su porte con DIN a sinistra e porte DIN a destra. Centrale dei rilevatori di fumo con indicatore di funzionamento e di manutenzione integrata a filo nella custodia della regolazione della sequenza di chiusura. Possibilità di allacciamento per altri rilevatori, attivazione manuale dall'esterno e contatto di allarme a potenziale zero. Tensione di allacciamento 230 V AC, tensione di esercizio

24 V DC. Guida di scorrimento con regolazione della sequenza di chiusura meccanica integrata, controllata ai sensi della EN 1158. Blocco elettromeccanico nell'anta pedonale e fissa, 24 V DC, controllato ai sensi della EN 1155. Punto di bloccaggio (80°-120°) e forza di disinserimento regolabili in modo continuo. Regolazione della sequenza di chiusura tramite un sistema di serraggio a barre di spinta indipendente dall'impianto idraulico del chiudiporta con protezione da sovraccarico e cassettoni di copertura continuo, altezza di montaggio 30 mm. Impiegabile su porte con DIN sinistre e porte DIN destre. Con autorizzazione generale dell'ispettorato dell'edilizia rilasciata da DIBt, Berlino, per l'uso in dispositivi di bloccaggio. Prescritta verifica prodotti acquistati.

**Versione**

- TS 93 GSR-EMF 2/BG con blocco elettromeccanico nell'anta pedonale e fissa

**Colore**

- Color argento
- Bianco simile a RAL9016
- Design in acciaio inox
- Colore speciale (simile a RAL)

**Prodotto**

TS 93 GSR-EMR 2/BG

## Testi di capitolato Centrale dei rilevatori di fumo e rilevatore di fumo

### RMZ

Centrale dei rilevatori di fumo in Contur Design, con indicatore di funzionamento e di manutenzione, alimentatore integrato e rilevatore di fumo ottico per montaggio ad architrave. Per l'attivazione di dispositivi di bloccaggio dormakaba. Possibilità di allacciamento per altri rilevatori, attivazione manuale dall'esterno e contatto di allarme a potenziale zero. Convertibile al reset manuale.

Cassonetto di copertura in un pezzo, altezza di montaggio 30 mm. Approvato complessivamente dal DIBt, Berlino, come impianto di blocco. Collaudo obbligatorio.

### Versione

- RMZ con alimentatore integrato. Tensione di allacciamento 230 V AC, tensione di esercizio 24 V DC.
- RMZ Rilevatore di fumo senza alimentatore.

### Colore

- Color argento
- Bianco simile a RAL  9010  9016
- Design in acciaio inox
- Colore speciale (simile a RAL)

### Prodotto

RMZ

### RM-N

Rilevatore di fumo ottico, 24 V DC, per montaggio a soffitto. Utilizzabile come secondo e terzo rivelatore di fumo in tutti i dispositivi di bloccaggio dormakaba. Con contatto in scambio a potenziale zero.

Approvato complessivamente dal DIBt, Berlino, come impianto di blocco. Collaudo obbligatorio. Approvato complessivamente dal DIBt, Berlino, e testato da VdS (Colonia), in conformità alla norma EN 54, Parte 7. Collaudo obbligatorio.

### Colore

- Bianco simile a RAL 9003

### Prodotto

RM-N

### Modulo radio FM AP

Sistema radio per impianti di blocco per l'estensione di impianti di blocco cablati. Da collegare alla centrale dei rilevatori di fumo del rispettivo impianto di blocco dormakaba.

### Versione

- 1 pz. modulo radio, FM AP con 2 pz. rilevatore radio a soffitto, RM-F
- Opzionalmente con pulsante di attivazione manuale via radio HT-F AP/UP
- Staffa di montaggio FM AP

### Colore

- Color argento
- Bianco (simile a RAL 9016)
- Colore speciale (simile a RAL)

### RM-F

Utilizzabile come secondo e terzo rivelatore in combinazione con il modulo radio FM AP in tutti gli impianti di blocco dormakaba cablati.

Con contatto di commutazione a potenziale zero. Approvato complessivamente dal DIBt, Berlino. Collaudo obbligatorio.

### Colore

- Bianco (simile a RAL 9016)

### HT-F AP/UP

Pulsante di attivazione manuale via radio, da utilizzare in tutti gli impianti di blocco dormakaba cablati, in combinazione con il set modulo radio. Pulsante di attivazione manuale via radio

per impianti di blocco nel sistema 55 con scatola AP, combinabile con inserto UP. Commutatore unipolare, telaio singolo, adesivo rosso con dicitura in bianco "Chiudere la porta".

### Versione

- HT-F AP
- HT-F UP



## Il nostro impegno per la sostenibilità

Ci impegniamo a favorire uno sviluppo sostenibile lungo tutta la catena del valore nel rispetto delle nostre responsabilità economiche, ambientali e sociali verso le generazioni presenti e future. La sostenibilità a livello di prodotto rappresenta un importante approccio orientato al futuro nel settore delle costruzioni. Per dare evidenza degli impatti ambientali di prodotto durante l'intero ciclo di vita, dormakaba fornisce apposite Dichiarazioni Ambientali di Prodotto (EPD), basate su valutazioni olistiche del ciclo di vita.

[www.dormakaba.com/sustainability](http://www.dormakaba.com/sustainability)



## La nostra offerta

### Soluzioni per l'automazione degli accessi (AAS)

Automazione degli ingressi  
Sicurezza degli ingressi



### Soluzioni di controllo degli accessi (ACS)

Controllo accessi e raccolta dati  
Uscite di emergenza e vie di fuga  
Prodotti e soluzioni per hotel



### Soluzioni per porte (AHS)

Chiudiporta  
Accessori e prodotti per porte  
Cilindri di sicurezza e piani di chiusura



### Servizi

Assistenza tecnica  
Installazione e messa in funzione  
Manutenzione e riparazione



WN 05311951532, IT, 04/2024  
Con riserva di modifiche tecniche.



[dormakaba.com](http://dormakaba.com)

### **dormakaba** **Italia S.r.l.**

IT-Milano (MI)  
T +39 02 494842

IT-Castel Maggiore (BO)  
T +39 051 4178311

[info.it@dormakaba.com](mailto:info.it@dormakaba.com)  
**dormakaba.it**

### **dormakaba** **Schweiz AG**

Mühlebühlstrasse 23  
CH-8620 Wetzikon  
T +41 848 85 86 87

[info.ch@dormakaba.com](mailto:info.ch@dormakaba.com)  
**dormakaba.ch**