

# Systeme de securisation des issues de secours

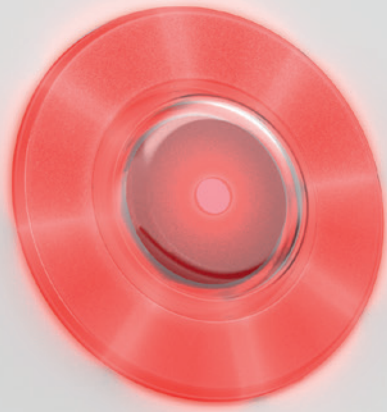
SafeRoute de dormakaba





# Table des matières

<b>Introduction</b>	<b>05</b>
Caractéristiques et spécificités	06
SafeRoute surveillance, contrôle et débloque les portes en cas de danger	08
Composants SafeRoute	10
Sélection de fonctions avec cartes de licence	12
<b>Exemples de systèmes</b>	<b>14</b>
Système à une porte	14
Système à plusieurs portes	15
Système de porte de sas avec portes automatiques	16
Mise en réseau des systèmes de porte	17
<b>Commandes et composants supplémentaires</b>	<b>18</b>
Terminal de porte STL-G	18
SCU-DR – Control Unit	22
Composants pour montage sur rail DIN	24
Blocs d'alimentation	26
SCU-UP – Control Unit	28
Kits de livraison Terminal SCU-UP	30
Interrupteur à clé ST	33
Composants supplémentaires	34
<b>Niveaux de licence</b>	<b>38</b>
Niveaux de licence	38
Fonctions supplémentaires intégrées	40
<b>Verrouillages de porte</b>	<b>42</b>
STV 1xx	42
STV 2xx	44
STV 50x	46
Adaptateur STV-A	48
Serrures anti-panique à verrouillage automatique SVP	49
Adaptateur STV-ETS pour installations de séparation	50
<b>TMS Soft®</b>	<b>52</b>
<b>Commandes du tableau</b>	<b>54</b>
SCMC20	55
SCMC30	56
SCMC40	56
SCMC80	57
<b>Consignes de sécurité</b>	<b>58</b>
EltVTR	58
EN 13637	59



dormakaba 

## Sauver des vies – protéger les biens de valeur

Les portes dans les issues de secours et voies de sauvetage représentent un défi important en matière de sécurité, étant donné qu'elles doivent satisfaire à des exigences contradictoires : d'une part, la protection des vies humaines, d'autre part la sécurité des biens matériels.

La réglementation en matière de construction impose, dans les issues de secours, une ouverture facile de la porte de l'intérieur, sans aide extérieure. En même temps, les assurances, la police et les exploitants exigent le verrouillage le plus sûr contre l'usage abusif et l'effraction.

SafeRoute est un système à structure modulaire de sécurisation des issues de secours combinant de manière convaincante ces exigences contradictoires.



L'illustration représente le terminal de porte STL-G avec le symbole d'issue de secours rétroéclairé SES-UP et le cylindre profil Euro. Des versions avec cylindre rond suisse sont également disponibles.



# SafeRoute – Caractéristiques et particularités

Les exigences relatives aux portes dans les issues de secours sont diverses. SafeRoute propose des fonctions et options complètes pour la sécurisation des issues de secours, tout en proposant une architecture flexible et modulaire :

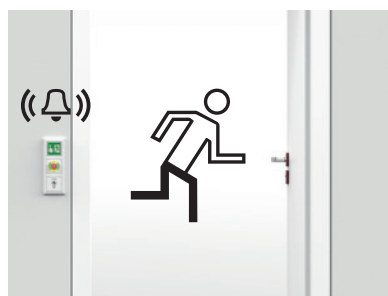
le champ d'applications s'étend du simple rééquipement d'une porte pour obtenir une porte de secours sécurisée à la mise en place de systèmes complexes de sécurisation des issues de secours avec surveillance et commande centralisées via un logiciel de gestion de porte ou une commande par tableau.



## Planification, montage et mise en service – pratique et sûr

SafeRoute a été développé dans une optique de planification et de mise en service faciles. L'étendue des fonctions de chaque système SafeRoute peut être définie dans le cadre d'un modèle de carte de licence à trois niveaux, tandis que le matériel reste en grande partie identique et peut donc être planifié de manière très efficace. Tous les composants du système peuvent être connectés via un bus DCW® à 4 fils dans n'importe quel ordre. La mise en service avec des paramètres préconfigurés est suffisante pour de nombreuses exigences. L'affichage d'état via l'anneau lumineux simplifie la mise en service et facilite également l'utilisation et la maintenance, car tous les états du système sont affichés de manière différenciée.

Le logiciel de gestion de porte TMS Soft® offre la possibilité d'apporter plus facilement des personnalisations individuelles.



## Ouverture contrôlée en cas d'alarme

En cas d'alarme ou de danger, une seule porte d'issue de secours ou un groupe de portes est autorisé via le bouton d'urgence ou un système d'alarme externe (par ex. détecteur de fumée). L'alarme est signalée de manière visuelle et sonore et peut, si nécessaire, être également transmise à des systèmes de commande du bâtiment supérieurs.

En outre, avec SafeRoute, toutes les nouvelles fonctions de porte de secours sont possibles conformément à la norme EN 13637, telles qu'une réinitialisation automatique de l'alarme, à condition que la porte de secours ne soit pas ouverte après avoir appuyé sur le bouton d'urgence (sinon la validation se produit localement via l'interrupteur à clé). Une temporisation entre l'actionnement du bouton d'urgence et le déverrouillage est également possible (veuillez respecter les réglementations nationales).



## Verrouiller les accès en toute sécurité

Les systèmes SafeRoute verrouillent automatiquement la porte de secours après un passage autorisé. Si un reverrouillage n'est pas possible, la surveillance d'ouverture de porte émet une alarme.

- Tous les composants d'un système SafeRoute comportent une surveillance anti-manipulation et anti-sabotage – jusqu'au câble bus DCW® situé entre les composants.
- Tous les événements sont surveillés en temps réel et peuvent être transmis aux systèmes de sécurité externes sur demande.
- En combinaison avec les serrures anti-panique à verrouillage automatique, une fermeture répondant aux exigences des assurances est automatiquement établie – pour une protection accrue contre les effractions, même avec des systèmes de serrures multipoints jusqu'à RC4 (en fonction de la construction de la porte).



### Passage autorisé

La version la plus simple, consiste à permettre le passage autorisé grâce au déverrouillage à partir de l'intérieur à l'aide de l'interrupteur à clé. Selon la licence – il existe trois types de déverrouillage possibles :

- Déverrouillage court pour passage plus facile (reverrouillage après 3 – 180 secondes)
- Déverrouillage longue durée (reverrouillage après 3 – 120 minutes)
- Déverrouillage continu

Les fonctions d'une porte peuvent être étendues avec des composants supplémentaires (en fonction de la licence) :

- Interrupteur à clé DCW® extérieur
- Écran tactile avec clavier à code
- « Ouverture permanente » contrôlée et commandée en fonction des horaires via minuterie intégrée
- Commande à distance en combinaison avec une surveillance vidéo ou une surveillance depuis une salle séparée, par ex. dans les établissements pénitentiers, les services fermés, etc.
- Activation par un système de contrôle d'accès



### Fonction confort au quotidien :

#### « ouverture automatisée des portes »

Grâce à un opérateur de portes pivotantes supplémentaire et une serrure motorisée anti-panique à verrouillage automatique, une porte de secours sécurisée par SafeRoute peut s'ouvrir après activation ou de manière automatisée en fonction des horaires.

- Confortable pour l'utilisation quotidienne
- Issues de secours accessibles avec « ouverture de porte automatisée »



### Contrôlé par réseau et surveillé

Les portes d'issues de secours surveillées par SafeRoute peuvent être mises en réseau sur de longues distances et surveillées et contrôlées de manière centralisée par le logiciel de gestion des portes TMS Soft® et les systèmes de tableau SafeRoute. Selon les exigences, la mise en réseau s'effectue via LON ou LAN. Les interfaces avec OPC et ESPA permettent l'intégration dans les systèmes de gestion de bâtiments existants.

### Voies d'évacuation – de facile à complexe

Selon la licence sélectionnée, des fonctions supplémentaires et des chemins de fuite plus complexes peuvent être réalisés.

- Issues de secours bidirectionnelles
- Les issues de secours dans un groupement de portes individuelles, par exemple pour des sas groupés pour les accès aux blocs opératoires, les salles blanches, les salles de tribunaux, les établissements pénitentiaires, etc.
- Fonctions logiques

# SafeRoute surveille, commande et débloque les portes en cas de danger

SafeRoute surveille et commande le verrouillage des portes des issues de secours selon les directives et normes EltVTR et EN 13637. En cas de danger ou lors de dysfonctionnement, la porte est débloquée, lors du fonctionnement quotidien elle reste verrouillée.

## **Porte de secours en fonctionnement normal**

La porte est verrouillée. L'autorisation d'utilisation est généralement effectuée via un interrupteur à clé sur site. Selon les besoins individuels, l'utilisation de codes PIN, l'utilisation de contrôle d'accès préinstallés ou une horloge en temps réel intégrée est également possible.

L'état de la porte est surveillé en permanence et indiqué par l'anneau lumineux intégré. En cas d'événements particuliers, par exemple une tentative de sabotage, un message visuel clair est émis et une alarme sonore est également déclenchée.

## **Porte de secours en cas d'alarme/danger**

La porte est verrouillée. Déverrouillage en cas d'alarme et de danger via le bouton d'urgence ou un système d'alarme externe (par exemple, détecteur de fumée ou système d'alarme incendie centralisé). En même temps une alarme sonore et visuelle est déclenchée.

Chaque système SafeRoute peut être personnalisé pour répondre aux besoins du site, par exemple via l'activation temporisée de la porte en cas d'alarme et/ou la réinitialisation automatique de l'alarme si la porte de secours n'a pas été ouverte (les réglementations spécifiques au pays doivent être respectées).

## **Anneau lumineux pour l'affichage de l'état de fonctionnement**

L'anneau lumineux sur le bouton d'urgence informe grâce à différentes combinaisons de signaux lumineux de l'état actuel de la porte et d'événements possibles au sein du système SafeRoute, par exemple, lors d'accès ou de tentatives d'accès autorisés ou non autorisés et en tant que support visuel pour l'utilisation et la maintenance.

## **Extensions modulaires**

Les fonctions d'un système SafeRoute peuvent être étendues de manière modulaire, par exemple pour une utilisation en tant que centrale multi-porte et pour une connexion à des systèmes de commande du bâtiment de niveau supérieur.





01



Les illustrations représentent le terminal encastré comprenant les composants individuels de l'unité de commande SafeRoute Control Unit (SCU-UP) en tant que système encastré avec interrupteur à clé ST 55 et écran tactile STD-UP. L'état actuel de la porte est affiché via l'anneau lumineux.

#### 01 Fonctionnement normal

La porte est verrouillée : l'anneau lumineux s'allume en rouge

#### 02 Fonctionnement normal

La porte est déverrouillée, l'anneau lumineux s'allume en vert, la porte peut être ouverte



02

#### 03 Cas d'alarme

La porte est débloquée, l'anneau lumineux s'allume en vert puis clignote en jaune, la porte peut être ouverte

#### 04 Message de sabotage

L'anneau lumineux s'allume en rouge et clignote en jaune, la porte ne peut pas être ouverte, message de sabotage lorsque le système est verrouillé



03



04



# Composants de SafeRoute

Les composants de base d'un système SafeRoute sont un verrouillage électrique de porte (STV), une unité de commande SafeRoute Control Unit (SCU) avec une carte de licence SafeRoute (SLI) et un bouton d'urgence avec interrupteur à clé (ST). L'ajout de composants supplémentaires permet d'étendre un système SafeRoute et de l'adapter à des tâches individuelles.

## SCU – une centrale de commande et de surveillance avec bouton d'urgence intégré

L'unité de commande SafeRoute Control Unit SCU devient, avec la carte de licence insérée et un interrupteur à clé raccordé, une centrale de commande et de surveillance (master). Chaque SCU dispose d'une entrée pour le raccordement d'une centrale de signalisation des dangers GMA et/ou une centrale de signalisation des incendies BMA ou d'un détecteur de fumée pour le déverrouillage d'urgence. D'autres entrées et sorties permettent d'intégrer des capteurs/actionneurs externes sans interface de bus DCW®. Des composants dormakaba DCW® en option permettent d'étendre les fonctionnalités du système SafeRoute selon les besoins. Sans carte de licence, la SCU identique fonctionne comme bouton d'urgence supplémentaire (esclave), par ex. pour les issues de secours bidirectionnelles (issue de secours dans les deux sens).

## Raccorder tout simplement les composants au bus DCW®

Dans le groupement intelligent via le bus DCW® (Dormakaba Connect and Work), les composants raccordés se reconnaissent les uns les autres et sont également équipés d'une alimentation en tension centrale. Une unité de contrôle SCU (master) permet de raccorder jusqu'à quatre verrouillages de porte. De plus, le raccordement de 4 composants DCW® de même type, respectivement, est possible (par ex. jusqu'à 4 boutons d'urgence et 4 interrupteurs à clé). Tous les composants sont reliés avec un câble quatre fils, selon une topologie libre, l'alimentation en tension pouvant avoir lieu à n'importe quel endroit dans le bus système. La longueur de bus maximum est de 300 m. En cas d'exploitation maximale de la longueur de conducteur, un branchement multiple de l'alimentation en tension est possible.

## Mise en réseau complète du bâtiment

Les normes réseau LON et LAN permettent de mettre en réseau les systèmes de portes de secours dans le bâtiment. À partir du niveau de licence kit Basic, les systèmes peuvent être étendus avec un module LON/LAN et surveillés et commandés de manière centralisée via TMS Soft®. La SCU (master) représente alors l'interface avec le réseau.

Terminal de porte STL-G NT avec bloc d'alimentation intégré et symbole d'issue de secours rétroéclairé SES-UP. La connexion au verrouillage électromécanique STV 1xx a lieu uniquement par câble quatre fils (bus DCW®). Selon la licence sélectionnée, des fonctions supplémentaires et des issues de secours plus complexes peuvent être réalisées.

## Composants de base

### STV 1xx

Système de verrouillage de porte électromécanique



### STV 2xx

Système de verrouillage de porte électromécanique



### STV 5xx

Verrouillage de porte électromécanique pour un montage couvert sur châssis



### Kit Basic comme master

« Terminal tout-en-un »  
(avec bloc d'alimentation NT)



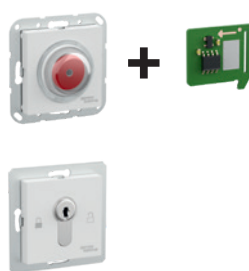
### STL-G comme master

« Terminal tout-en-un »  
(avec ou sans bloc d'alimentation NT)



### SCU UP comme master

« Composants individuels »



### SCU DR comme master

« Montage sur rails et composants individuels »



STL-G (esclave)

SCU-UP (esclave)



### SafeRoute Control Unit SCU en tant que master

La carte de licence insérée transforme la SCU en centrale de commande et de surveillance (master). Un master peut, selon le niveau de licence, surveiller et commander jusqu'à 4 portes de secours. Chaque porte d'issue de secours connectée nécessite au moins un bouton d'urgence avec interrupteur à clé relié et un verrouillage de porte électrique. L'alimentation en tension des composants individuels a lieu à un endroit quelconque du bus DCW®, par ex. par STL-G avec bloc d'alimentation intégré ou un bloc d'alimentation externe comme PSU-24, NT 24-1.5s ou USV-24 3.

## Exemple de sélection de composants optionnels



### SVP 2xxx DCW®

M-SVP 22xx DCW®  
Serrure anti-panique motorisée à verrouillage automatique



### STL-G (esclave)

Bouton d'urgence supplémentaire et interrupteur à clé



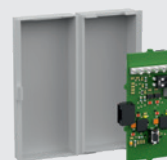
### SCU-UP (esclave)

Bouton d'urgence supplémentaire et interrupteur à clé ST



### Adaptateur STV-A

Pour verrouillages de porte sans bus DCW® (les certifications selon EltVTR ou EN 13637 doivent être respectées)



Adaptateur LON ou LAN par ex. comme modèle SLAN-DR



### ST xx DCW®

Interrupteur à clé supplémentaire



### Module E/S SIO-DR DCW®

Extension pour le raccordement d'actionneurs et détecteurs analogiques



### SCMC 20

Utilisation du tableau pour la déconnexion de sécurité à partir d'une centrale



### TMS Soft®

Logiciel de paramétrage et de gestion pour PC Windows pour la commande et la surveillance de systèmes de portes de secours. Avec interface pour systèmes de gestion des portes externes (par ex. OPC et ESPA).

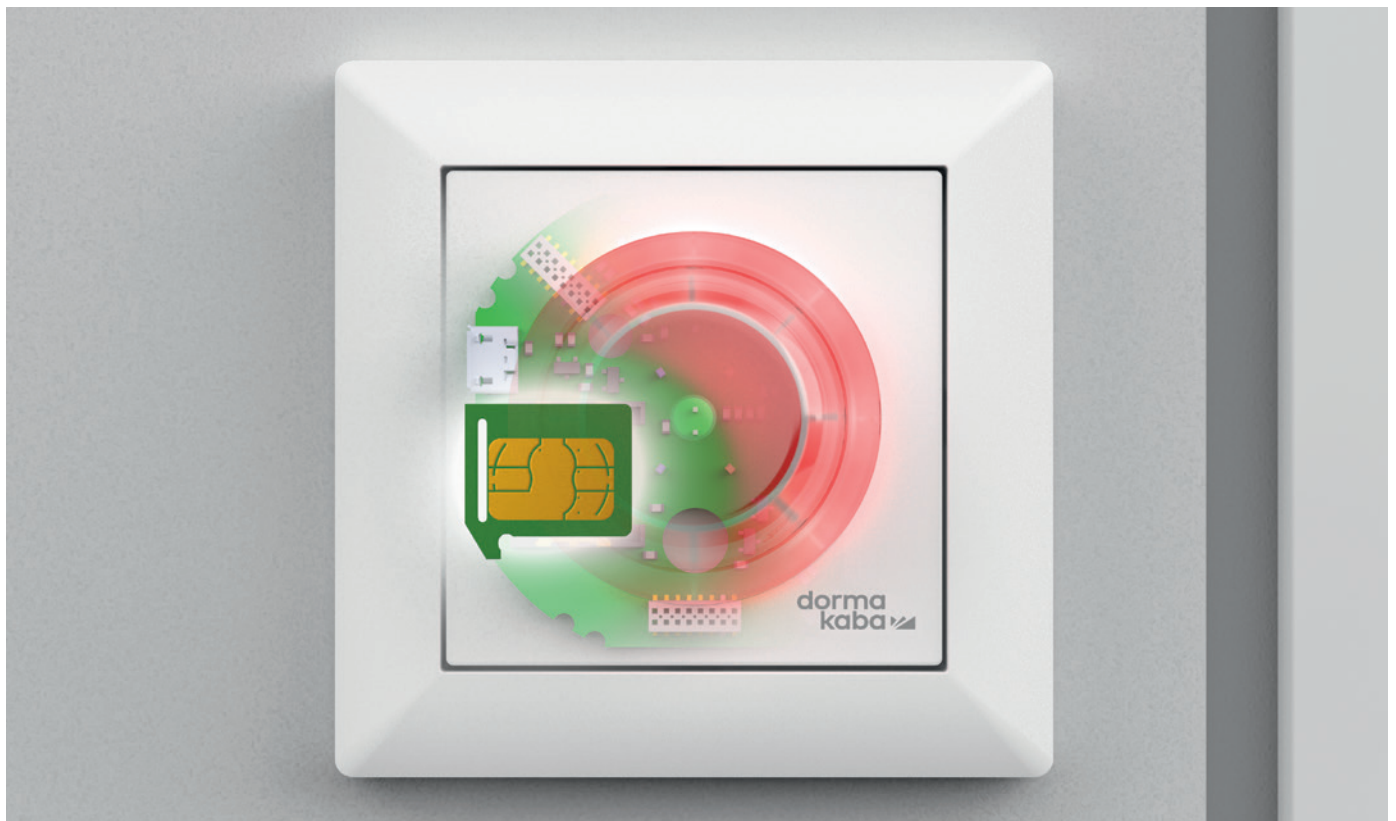


# Sélection de fonctions avec cartes de licence

Un système d'issues de secours peut être facilement installé sous forme de kit de livraison Basic prêt à l'emploi, composé d'un terminal en applique et d'une carte de licence, ou de façon modulaire à partir de composants individuels et des cartes de licence Standard et Premium. Si les exigences relatives à l'étendue des fonctions du système changent en cours de fonctionnement, il est toujours possible de procéder à un ajustement grâce au paramétrage et grâce à la sélection d'une autre carte de licence. Un échange du matériel installé n'est pas nécessaire.

Il existe trois niveaux de licence : Kit Basic comprenant un terminal en applique vert ou un terminal encastré blanc avec bloc d'alimentation, ainsi que les cartes de licence individuelles Standard et Premium à combiner avec des terminaux de n'importe quelle couleur avec ou sans bloc d'alimentation, ainsi qu'avec des unités de commande déportées pour un montage sur rail DIN. Les cartes de licence restent dans l'unité de contrôle SafeRoute (SCU) pendant le fonctionnement. Avec une carte de licence insérée, une SCU devient une centrale de commande et de surveillance (master) avec la possibilité d'utiliser d'autres SCU (esclaves) supplémentaires. Le kit Basic est suffisant pour installer un système simple avec les fonctions les plus importantes (par ex., régler la durée des périodes de déverrouillage).

Le raccordement de matériel supplémentaire, comme les serrures motorisées SVP, les modules IO et les adaptateurs réseau, est déjà possible avec le kit Basic. Les niveaux de licence Standard et Premium répondent en outre à des exigences qui dépassent largement la simple sécurisation des issues de secours, comme les fonctions logiques ou une commande de sas intégrée via le bus système DCW® pour jusqu'à quatre portes.



**Remarque :**

le modèle de licence décrit ici est valable à partir de la version 2.0 du microprogramme de l'unité de commande SCU utilisée. TMS Soft prend pleinement en charge ce modèle de licence à partir de la version 5.0.048.

		Kit Basic SafeRoute	Standard	Premium	Premium avec SCU VdS
Activation	Via un bouton d'urgence (avec déclenchement d'alarme)	○	○	○	○
Déverrouiller	Déverrouillage court	●	●	●	●
	Déverrouillage longue durée (réglable de 2 à 120 minutes)	●	●	●	●
	Déverrouillage continu	○	○	○	○
	Par un système d'alarme externe (système d'alarme incendie, etc.)	○	○	○	○
	Signal d'acquiescement Activation du déverrouillage longue durée/continu	○	●	●	●
	Disponibilité des modes de déverrouillage	○	●	●	●
	Différentes durées d'actionnement de l'interrupteur à clé pour le déclenchement des différents types de déverrouillage (« fonction combinée »)	○	●	●	●
Verrouillage	après expiration du déverrouillage court	○	○	○	○
	après expiration du déverrouillage longue durée	○	○	○	○
	après réinitialisation de l'alarme	○	○	○	○
	si la porte n'a pas été ouverte après actionnement du bouton d'urgence	●	●	●	●
	après une panne de courant	○	○	○	○
	immédiatement après la fermeture	–	●	●	●
Gestion des alarmes	Volumes des alarmes	●	●	●	●
	Limites temporelles de la signalisation acoustique de l'alarme	●	●	●	●
	Activation/désactivation des alarmes	●	●	●	●
	Alarme anti-sabotage - Boîtier	●	●	●	●
	Alarme anti-sabotage - Effraction de porte	●	●	●	●
	Pré-alarme SVP « Poignée actionnée »	●	●	●	●
	Temps de surveillance séparés jusqu'au déclenchement de l'alarme « Porte ouverte » après un déverrouillage court/longue durée	○	●	●	●
	Durées d'alarme séparées pour « Porte ouverte » après déverrouillage court/longue durée	○	●	●	●
	Alarme de maintenance	○	●	●	●
	Validation automatique - Alarme de fumée	–	●	●	●
	Validation automatique - Alarme anti-sabotage - Boîtier	–	●	●	●
Validation automatique - Alarme anti-sabotage - Effraction de porte	–	●	●	●	
Connectivité	Interrupteur à clé analogique externe	●	●	●	●
	Interrupteur à clé DCW externe	●	●	●	●
	Serrures motorisées SVI/SVA/SVP, M-SVP	●	●	●	●
	Modules E/S DCW	●	●	●	●
	Boutons d'urgence supplémentaires (par ex. pour les issues de secours bidirectionnelles)	○	○	○	○
	Connexion aux systèmes anti-intrusion conforme à la norme VdS C	–	–	–	●
Paramétrer/visualiser/ contrôler avec TMS Soft	Via l'interface RS232 locale des appareils SCU	●	●	●	●
	Via LON	●	●	●	●
	Via LAN	●	●	●	●
Programmation libre des entrées & des sorties	Appareils SCU	●	●	●	●
	Modules E/S DCW	●	●	●	●
Fonctions de temps	Horloge en temps réel intégrée	–	●	●	●
	Définition de calendriers (jour, semaine, jours fériés, périodes de vacances, etc.)	–	●	●	●
	Mémoire historique avec date et horodatage	–	○	○	○
Fonctions supplémentaires intégrées (anciennement applications SLI-A séparées)	Temporisation de déconnexion T1 jusqu'à 15 secondes	●	●	●	●
	Fonctions logiques	–	●	●	●
	Commande de portes multiples (pas en combinaison avec SCU VdS)	–	–	●	–
	Commande de sas	–	–	●	–
Fonctions de commande à distance via le tableau (SCMC)	Commande à distance pour un fonctionnement quotidien normal via LON et TMS Soft	●	●	●	●
	Commande à distance pour un fonctionnement quotidien normal via LAN et TMS Soft	●	●	●	●
	Commande à distance pour un fonctionnement quotidien normal via LON de manière autonome	●	●	●	●
Fonctions de sécurité via le tableau (SCMC)	Activation centrale	–	–	●	●
	Temporisation de déconnexion T2 jusqu'à 180 secondes	–	–	●	●
	Blocage du déverrouillage	–	–	●	●
Autres	Réglage de la luminosité	●	●	●	●
	Réglage des fréquences de clignotement	–	●	●	●

– Non disponible    ○ Disponible, non paramétrable    ● Disponible et paramétrable



# SafeRoute

## Exemples de systèmes

### Système à porte unique

Configuration d'une porte unique en tant que porte de secours sécurisée selon EN 13637 ou EitVTR

#### Composants nécessaires

- 01** Kit Basic SafeRoute comme centrale de commande et de surveillance avec bloc d'alimentation, bouton d'urgence, interrupteur à clé, platine de distribution intégrée et carte de licence incluse
- 02** Un verrouillage de porte (par ex. STV 1xx)
- 03** Connexion des composants via un bus DCW® (câble à quatre conducteurs J-Y(St)Y 2x2x0,8 mm)

#### Fonctions

- En fonctionnement normal, la porte est fermée et verrouillée et peut être déverrouillée pendant une courte durée ou de façon permanente avec l'interrupteur à clé.
- Si la porte est refermée après un passage autorisé, elle se verrouille automatiquement.
- Si la porte reste ouverte après un passage autorisé, la pré-alarme est déclenchée après 30 secondes, et après 60 secondes l'alarme principale.
- En cas de danger, la porte est ouverte en appuyant sur le bouton d'urgence ou débloquée par un système d'alarme relié, par exemple par un détecteur de fumée. De plus, une alarme est déclenchée.

#### Autres possibilités de connexion avec la carte de licence SLI Basic

##### Analogue sur le kit Basic, paramétrable si nécessaire

Entrée 1 : commande statique

Entrée 2 : installation de détection de fumée ou de détection d'incendie

Sortie 1 : verrouillée

Sortie 2 : alarme collective (signal d'alarme)

##### Via platine de distribution (incluse dans la livraison) :

- Commande par impulsions
- Interrupteurs à clé supplémentaires
- Contact anti-sabotage externe
- Platine de contact de relais, par ex. pour sortie sans potentiel « alarme collective »

#### Interface bus DCW®

STV 1xx, STV 2xx, STV 5xx, max. 4 verrouillages de porte

Un adaptateur STV-A pour les verrouillages de porte analogiques dormakaba ou pour l'intégration de produits tiers avec contacts de commutation analogiques sans interface de bus DCW® est également inclus dans le kit de livraison Basic (les certifications selon EitVTR ou EN 13637 doivent être respectées).

- Modules E/S DCW pour des entrées et des sorties supplémentaires sans potentiel
- Serrures motorisées DCW, par ex. SVP 2000 F



## Système à portes multiples

Mise en place d'un système d'issues de secours avec jusqu'à 4 portes selon EN 13637 ou EltVTR

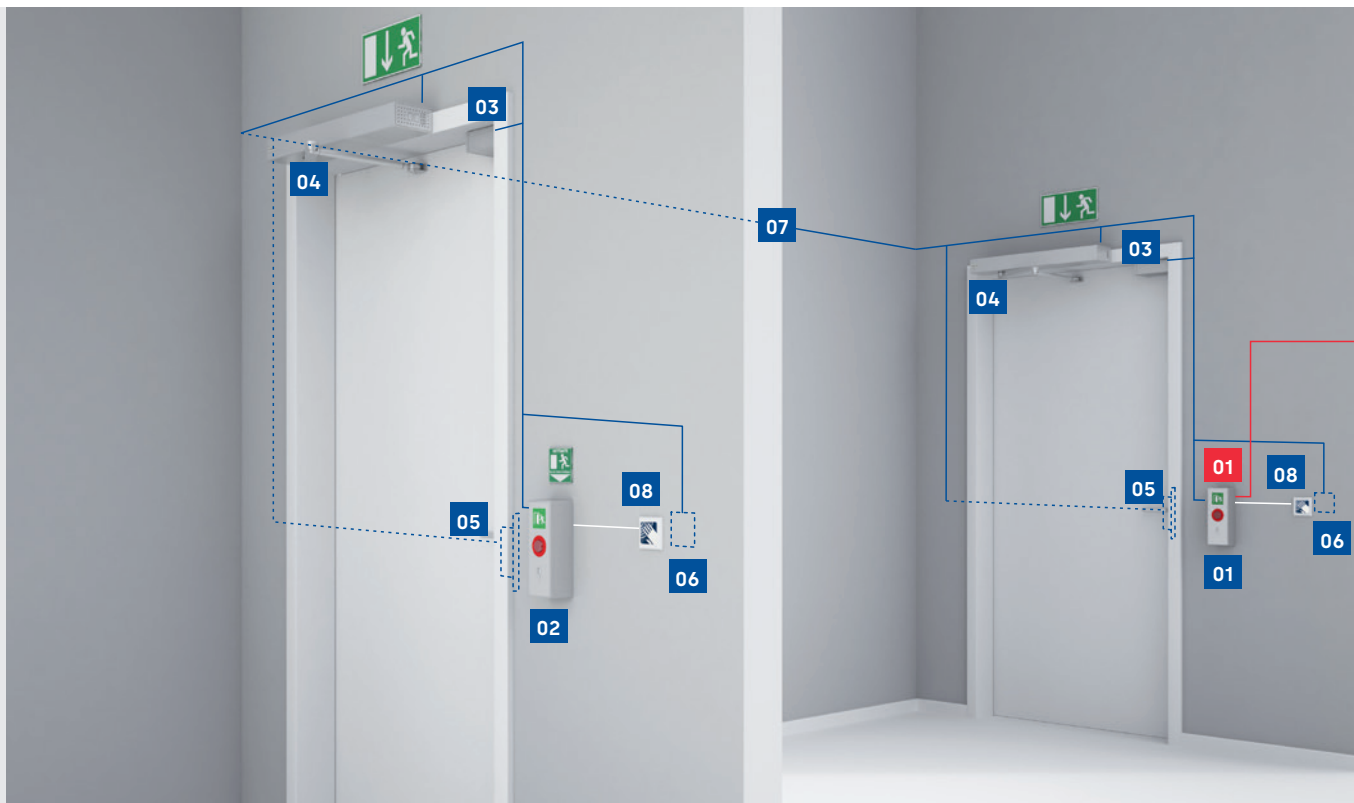
### Composants nécessaires

- 01** Une SCU-DR comme centrale de commande et de surveillance (master) avec carte de licence SLI Premium
- 02** Bloc d'alimentation central, par exemple NT-24 5
- 03** 4 terminaux de porte STL-G (esclaves), bouton d'urgence et interrupteur à clé
- 04** 4 verrouillages de porte (par ex. STV 1xx)
- 05** Connexion des composants via bus DCW® (câble à quatre conducteurs J-Y(St)Y 2x2x0,8 mm)

### Fonctions

- En fonctionnement normal, les portes sont verrouillées et peuvent être déverrouillées sur une courte durée ou de façon permanente avec l'interrupteur à clé. Chaque porte peut être commandée individuellement.
- Si une porte est refermée après un passage autorisé, elle se verrouille automatiquement.
- Si une porte reste ouverte après un passage autorisé, la pré-alarme est déclenchée après 30 secondes, et après 60 secondes l'alarme principale.
- En cas de danger, les portes sont activées de manière centralisée en appuyant sur le bouton d'urgence correspondant ou via un système d'alarme connecté, par ex. GMA/BMA.
- Intégration des portes dans le logiciel de gestion TMS Soft® avec surveillance en temps réel avec module optionnel LON/LAN sur la SCU-DR (master).

<b>Autres possibilités de connexion avec la carte de licence SLI Premium</b>
<b>Analogique sur la SCU (master et esclave), paramétrable</b>
Entrée 1 : commande statique Entrée 2 : installation de détection de fumée ou de détection d'incendie
Sortie 1 : verrouillée Sortie 2 : alarme collective (signal d'alarme)
<ul style="list-style-type: none"> <li>• Platine de distribution pour interrupteur à clé ST-VP</li> <li>• Platine de contact de relais, par ex. pour sortie sans potentiel « alarme collective »</li> </ul>
<b>Interface bus DCW®</b>
STV 1xx, STV 2xx, STV 5xx, max. 4 verrouillages de porte
Adaptateur STV-A pour les verrouillages de porte analogiques dormakaba ou pour l'intégration de produits tiers avec contacts de commutation analogiques sans interface de bus DCW® (les certifications EltVTR ou EN 13637 doivent être respectées).
SVP 2xxx DCW®, M-SVP 22xx DCW®, serrure motorisée anti-panique pour une protection renforcée contre les effractions (jusqu'à RC4)
ST 3x DCW®, ST 55 DCW® LED, max. 4 interrupteurs à clé supplémentaires
<b>Interface RS232 sur la SCU-DR (master)</b>
Adaptateur LON/LAN SLON-UP, SLON-DR, SLAN-DR
Paramétrage avec TMS Soft®



## Système de porte de sas avec portes automatiques

**Exigences :** établissement d'une voie d'évacuation sécurisée avec 2 portes automatiques selon EN 13637 ou EltVTR. En tant que sas groupés pour les accès aux blocs opératoires, les salles blanches, les salles de tribunaux, les établissements pénitentiaires, etc.

### Composants nécessaires

- 01** Un terminal de porte STL-G comme centrale de commande et de surveillance avec carte de licence SLI Premium
- 02** Un terminal de porte STL-G (esclave), bouton d'urgence et interrupteur à clé
- 03** 2 verrouillages de porte (par ex. STV 1xx)
- 04** 2 opérateurs pour portes battantes, par ex. ED 100 ou ED 250 avec capteurs de sécurité
- 05** 2 serrures anti-panique motorisées, par ex. SVP 2xxx DCW®
- 06** 2 écrans tactiles STD-UP comme contrôle d'accès pour ouverture de porte automatique
- 07** Connexion des composants via bus DCW® (câble à quatre conducteurs J-Y(St)Y 2x2x0,8 mm)
- 08** 2 commutateurs muraux pour une ouverture de porte de l'intérieur, par ex. bouton à capteur Magic Switch, connexion directement à la SCU

L'alimentation est fournie via le bloc d'alimentation des opérateurs pour portes battantes.

### Fonctions

- En fonctionnement normal, les portes sont fermées et verrouillées. Une porte ne peut être ouverte que lorsque l'autre est fermée et verrouillée (fonction de sas).
- Le sas peut être déverrouillé de manière permanente avec l'interrupteur à clé, par exemple à des fins de transport.
- La durée d'ouverture de la porte peut être définie librement.
- Si une porte est refermée après un passage autorisé, elle se verrouille automatiquement.
- Si une porte reste ouverte après un passage autorisé, la pré-alarme est déclenchée après un temps prédéfini, puis l'alarme principale.
- En cas de danger, les portes sont ouvertes en appuyant sur le bouton d'urgence ou débloquée par un système d'alarme relié, par exemple par un détecteur de fumée. De plus, une alarme est déclenchée.
- Mémoire historique avec date et horodatage
- Intégration des portes dans le logiciel de gestion TMS Soft® avec surveillance en temps réel avec module LON dans un des terminaux de porte STL-G





## Mise en réseau des systèmes de porte

Tous les systèmes de porte peuvent être paramétrés, surveillés et commandés dans l'ensemble du bâtiment avec TMS Soft® via à un réseau LAN ou LON.

En plus des systèmes de porte, les composants suivants sont nécessaires

- 01** Pour chaque système de porte, une interface LON/LAN (par ex. SLON-UP ou SLAN-DR) sur la SCU-xx (master) avec niveau de licence kit Basic ou supérieur
- 02** Un PC avec interface LON/LAN et TMS Soft®
- 03** Réseau LON ou LAN
- 04** Commande par tableau en option pour la commande et la surveillance sans PC (LON)

### Fonctions

L'étendue des fonctions paramétrables dépend du niveau de licence.

- Commander et surveiller les portes et les zones de la porte de manière centralisée
- Protocole des accès et des déclenchements d'alarmes avec date et horodatage
- Paramétrer les portes et enregistrer des profils horaires
- Interface pour systèmes de gestion de bâtiment externes (par ex. via OPC-DA)
- Attribution des portes aux zones du sas pour des applications de sas

### Autres possibilités de connexion

#### Analogique sur la SCU (master et esclave), paramétrable

2 entrées

- Une entrée utilisée pour les boutons
- Une entrée utilisée, par exemple en tant que système de détection d'incendie ou de fumée

2 sorties

- Une sortie peut être paramétrée pour l'entraînement automatique de la porte
- Une sortie libre pour commander les composants externes, par exemple une sirène d'alarme externe (alarme collective)

#### Interface bus DCW®

STV 1xx, STV 2xx, STV 5xx, max. 4 verrouillages électriques

Adaptateur STV-A pour les verrouillages de porte analogiques dormakaba ou pour l'intégration de produits tiers avec contacts de commutation analogiques sans interface de bus DCW® (les certifications EltVTR ou EN 13637 doivent être respectées)

STV-ETS pour la connexion d'installations de séparation d'agents dormakaba

SVP 2xxx DCW®, M-SVP 22xx DCW®, serrure motorisée anti-panique pour une protection renforcée contre les effractions (jusqu'à RC4)

Module SIO-DR et E/S DCW®, entrées/sorties supplémentaires programmables

ST 3x DCW®, ST 55 DCW® LED, max. 4 interrupteurs à clé supplémentaires

#### Interface RS232 sur la SCU (master)

Adaptateur LON/LAN SLON-UP, SLON-DR, SLAN-DR

Paramétrage avec TMS Soft®

# Terminal de porte STL-G

## Unité de commande avec bouton d'urgence et interrupteur à clé



Le terminal de porte STL-G comprend les composants bouton d'urgence et interrupteur à clé dans un boîtier en applique. En combinaison avec un verrouillage électrique, le terminal de porte STL-G est conforme aux exigences de la norme EN 13637 ou EltVTR.

Grâce à une carte de licence, le STL-G devient une centrale de commande et de surveillance (master). Sans carte de licence, le terminal de porte STL-G peut être utilisé comme terminal de porte supplémentaire pour une porte de secours groupée comme « esclave ».

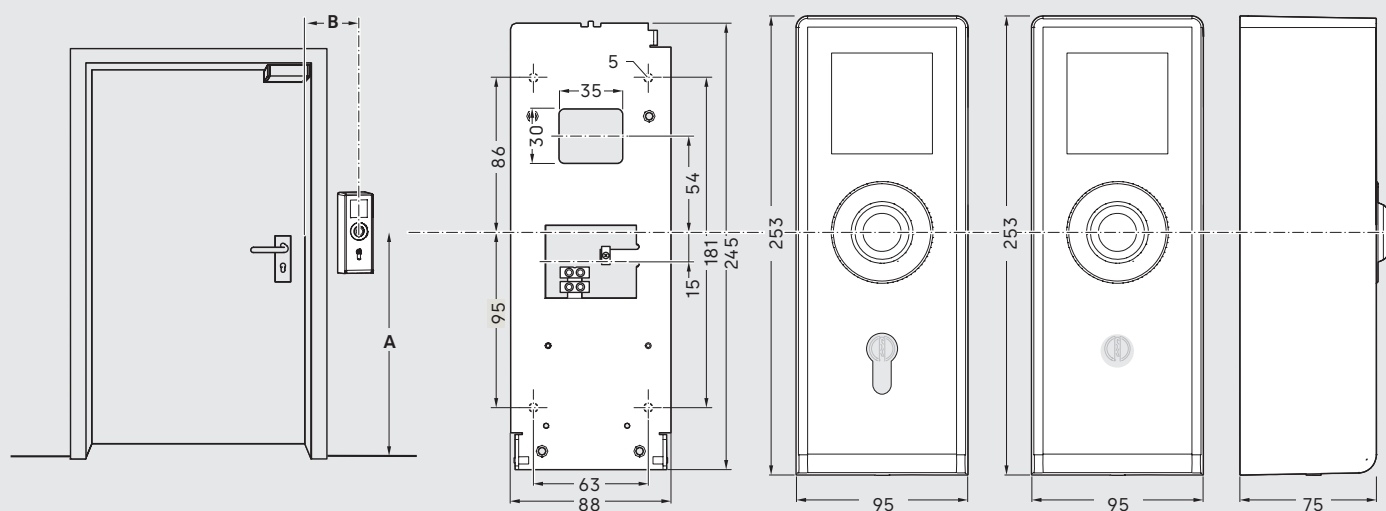
### Équipement et fonctionnalités

- Boîtier de terminal de porte protégé contre le sabotage avec cadre en métal léger peint et cache avant en plastique en ABS V0 robuste
- Bouton d'urgence éclairé non verrouillable
- Anneau lumineux à 8 segments servant d'affichage d'état
- Sirène d'alarme intégrée
- Interrupteur à clé pour l'acquiescement de l'alarme, le verrouillage et le déverrouillage avec support pour demi-cylindre profilé ou cylindre rond suisse 30/10, par exemple dormakaba penta
- Étendue des fonctions selon la carte de licence sélectionnée
- Les fonctions peuvent être paramétrées à l'aide de TMS Soft®
- Disponible avec bloc d'alimentation intégré
- Montage facile grâce au boîtier à charnière
- Configuration simple et fonctionnement sûr grâce à la technologie de bus DCW®
- Configuration facile avec « mise en service à un bouton »



- 01 Compartiment System 55, espace d'encastrement pour modules encastrés, par ex. symbole d'issue de secours rétroéclairé SES-UP (accessoires)
- 02 Unité de commande SafeRoute SCU-TL avec emplacement pour une carte de licence SLI
- 03 Anneau lumineux pour affichage d'état
- 04 Bouton d'urgence non verrouillable
- 05 Interrupteur à clé avec support pour demi-cylindre profilé ou cylindre rond suisse
- 06 Sirène d'alarme et contact de couvercle
- 07 Bloc d'alimentation intégré (modèle STL-G NT uniquement)
- 08 Distributeur STL-G V (accessoire)
- 09 Adaptateur LON SLON-UP (accessoire)

<b>STL-G</b>	
<b>Possibilités de connexion et accessoires possibles</b>	
Interrupteur à clé interne ST	
Carte de licence	
Platine de distribution pour interrupteur à clé	
Adaptateur STV-A	
<b>Entrées et sorties analogiques</b>	
Entrée 1 : Paramètre par défaut « commande statique »	
Entrée 2 : Paramètre par défaut pour « installation de détection de fumée ou de détection d'incendie »	
Sortie 1 : Préréglage « verrouillé »	
Sortie 2 : Préréglage « Alarme collective (signal d'alarme) »	
<b>Interface bus DCW®</b>	
Max. 4 verrouillages électriques STV 1xx, STV 2xx, STV 5xx, STV-ETS (pour la connexion d'installations de séparation d'agents dormakaba) ou adaptateur STV-A (pour les verrouillages de porte analogiques dormakaba ou pour l'intégration de produits tiers avec contacts de commutation analogiques sans interface bus DCW®, les certifications selon EltVTR ou EN 13637 doivent être respectées)	
SVi/SVA/SVP 2xxx DCW®, M-SVP 22xx DCW®, serrure motorisée anti-panique pour une protection renforcée contre les effractions (jusqu'à RC4) et pour les portes automatiques	
Module E/S DCW® module supplémentaire avec 4 entrées et sorties analogiques pour l'intégration de capteurs/ actionneurs	
ST 3x DCW®, ST 55 DCW® LED, max. 4 interrupteurs à clé supplémentaires	
SCU-UP ou STL-G (sans carte de licence) comme « esclave », bouton d'urgence avec connexion 1 ST, max. 4 autres SCU - en tant qu'issue de secours bidirectionnelle - en tant que système de sas ou de portes multiples	
Écran tactile STD-UP (max. 4) - en tant que « décompte » avec activation retardée - en tant que contrôle d'accès avec clavier à code	
RMZ DCW®, détecteur de fumée/centrale de détection de fumée	
<b>Interface RS232</b>	
Adaptateur LON/LAN SLON-UP, SLON-DR, SLAN-DR	
Paramétrage avec TMS Soft®	
<b>Commande par tableau</b>	
Sans fonctions de sécurité (commande à distance en fonctionnement quotidien normal)	



A EltVTR = 850 – 1 200 mm  
A EN 13637 = 800 – 1200 mm  
B EN 13637 = max. 600 mm

STL-G 4xx pour  
cylindre profilé

STL-G 6xx pour cylindre  
rond suisse

### Variantes de couleur et composants supplémentaires

Le terminal de porte STL-G est disponible en différentes variantes de couleurs. Sur demande également avec couleurs spéciales. Chaque terminal STL-G peut être équipé d'un composant supplémentaire à l'endroit de la plaque d'obturation standard, par exemple un symbole d'issue de secours rétroéclairé SES-UP. Selon les exigences fonctionnelles, il est possible de choisir le kit de livraison Basic ou un assemblage individuel de composants individuels.

### Cadre

- Blanc P 100, similaire à RAL 9016
- Vert P 400, similaire à RAL 6001
- Design en acier inoxydable Niro P 700, similaire à RAL 9006

### Façade

- Noir P 190 similaire à RAL 9016
- Blanc P 100, similaire à RAL 9016
- Vert P 400, similaire à RAL 6001
- Design en acier inoxydable Niro P 700, similaire à RAL 9006



01



02



03



04

### Caractéristiques techniques

Alimentation en tension

Modèle sans bloc d'alimentation :  
via bus DCW® 24 V DC ± 10 %

Version avec bloc  
d'alimentation :

avec 230 V AC ± 10 %      24 V DC

Tension de sortie            1 A

Courant de sortie, max.

Courant absorbé

Courant de repos            65 mA

En cas d'alarme            100 mA

Type de protection        IP 32

Plage de température    -10 à + 55 °C

Humidité relative de l'air jusqu'à 93 % (sans condensation)

Dimensions (l x H x P)    env. 95 x 253 x 75 cm

### Terminal de porte STL-G

Contenu de la livraison : Terminal de porte STL-G avec unité de commande SCU-TL intégrée avec bouton d'urgence et interrupteur à clé, autocollant Sortie de secours, matériel de fixation et plaque d'obturation (le symbole d'issue de secours rétroéclairé SES-UP et le cylindre de fermeture ne font pas partie de la livraison)

	Couleur Cadre/avant	N° de commande	
		Sans bloc d'alimentation	Avec bloc d'alimentation
<b>STL-G x10/NT</b>	Blanc/Noir	56430x10	56431x10
<b>STL-G x11/NT</b>	Blanc/Blanc	56430x11	56431x11
<b>STL-G x12/NT</b>	Blanc/Vert	56430x12	56431x12
<b>STL-G x14/NT</b>	Blanc/Acier inoxydable	56430x14	56431x14
<b>STL-G x20/NT</b>	Vert/Noir	56430x20	56431x20
<b>STL-G x21/NT</b>	Vert/Blanc	56430x21	56431x21
<b>STL-G x22/NT</b>	Vert/Vert	56430x22	56431x22
<b>STL-G x24/NT</b>	Vert/Acier inoxydable	56430x24	56431x24
<b>STL-G x40/NT</b>	Acier inoxydable/Noir	56430x40	56431x40
<b>STL-G x41/NT</b>	Acier inoxydable/Blanc	56430x41	56431x41
<b>STL-G x42/NT</b>	Acier inoxydable/Vert	56430x42	56431x42
<b>STL-G x44/NT</b>	Acier inoxydable/Acier inoxydable	56430x44	56431x44

x = 4 pour la version pour cylindre profilé PZ

x = 6 pour la version pour cylindre rond suisse CH - RZ



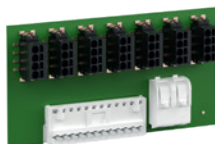
05



06



07



08

#### Exemples de couleurs et de réalisations STL-G

- 01 STL-G 421 avec plaque d'obturation
- 02 STL-G 414 avec SES-UP en option
- 03 STL-G 612 avec SES-UP en option
- 04 Kit Basic comprenant une carte de licence, une platine de distribution ST-VP et un adaptateur STV-A

#### Composants supplémentaires fournis

- 05 Symbole d'issue de secours rétroéclairé SES-UP
- 06 Platine de distribution pour interrupteur à clé ST-VP
- 07 Adaptateur réseau SLON-UP
- 08 Distributeur STL-G V

Composants supplémentaires pour le terminal de porte STL-G		N° de commande
SES-UP	Symbole d'issue de secours rétroéclairé	56490220
ST-VP	Platine de distribution pour interrupteur à clé, pour le raccordement, par ex., d'interrupteurs à clé supplémentaires ou d'un contrôle d'accès fourni par le client en tant que commande par impulsion ainsi que pour l'extension de deux contacts de relais sans potentiel	56330990
SLON-UP	Adaptateur réseau LON La connexion est établie sur l'interface RS232 de l'unité de contrôle SCU (master).	56450012
STL-G V	Platine de distribution avec câble plat pour la connexion au SCU-TL pour un câblage aisé de tous les composants d'un système SafeRoute dans le boîtier de terminal de porte	56430900

# SCU-DR – Unité de commande pour montage sur rail DIN



La SCU-DR devient une centrale de commande et de surveillance grâce à une carte de licence (master). Pour la configuration d'un système de sécurisation des issues de secours conformément à la norme DIN EN 13637 ou EltVTR, au moins un bouton d'urgence et un interrupteur à clé (par exemple kit de livraison doubles SCU-UP ou un terminal en saillie STL-G), ainsi qu'un verrouillage de porte STV sont nécessaires. Le montage se fait sur un rail DIN ou dans un boîtier NT G1/NT G2.

## Équipement et fonctionnalités

- Module E/S intégré avec 4 entrées optocoupleur pour la transmission de signaux externes et de commandes de contrôle, par ex. contrôle d'accès, serrures analogiques (SVP 4xxx/6xxx) ou entrée de blocage pour EMA (sous tension 5 V à 28 V AC/DC) et 4 sorties pour la commande de composants externes ou sortie de contacts sans potentiel
- Les paramètres par défaut peuvent être adaptés aux exigences, en fonction de la licence et de l'application
- Affichage avec voyants en tant qu'aide à la configuration
- Montage sur rail TS35 selon EN 50022
- Configuration simple et fonctionnement sûr grâce à la technologie de bus DCW®
- Configuration facile avec « mise en service à un bouton »

## SCU-DR

SafeRoute - Unité de commande pour montage sur rail DIN 564 12300

Caractéristiques techniques SCU-DR	
Alimentation en tension via bus DCW® 24 V DC ± 10 %	
Courant absorbé	30 mA
Entrées In 1 à In 4 de 5 V à 28 V AC/DC par entrée :	à 5 V : 3 mA à 12 V : 8 mA à 24 V : 17 mA à 28 V : 28 mA
Sorties Out 1 à Out 2	Par relais actif, le courant absorbé augmente d'env. 11 mA
Type de protection	IP 20
Plage de température	-10 à + 55 °C
Humidité relative de l'air	jusqu'à 93 % (sans condensation)
Dimensions (l x H x P)	env. 106 x 92 x 65 cm

SCU-DR Options de connexion et accessoires possibles en fonction de la carte de licence	SLI Standard	SLI Premium
<b>Analogique</b>		
Respectivement 4 entrées et sorties	●	●
Entrée contact anti-sabotage (contact couvercle externe/contacts de boîtier, ouvre-porte)	○	○
Système d'alarme d'entrée, par exemple BMA, détecteur de fumée	○	○
<b>Interface bus DCW®</b>		
Max. 4 verrouillages électriques STV 1xx, STV 2xx, STV 5xx, STV-ETS (pour la connexion d'installations de séparation d'agents dormakaba) ou adaptateur STV-A (pour les verrouillages de porte analogiques dormakaba ou pour l'intégration de produits tiers avec contacts de commutation analogiques sans interface bus DCW®, les certifications selon EltVTR ou EN 13637 doivent être respectées)	○	○
SVP 2xxx DCW®, M-SVP 22xx DCW®, serrure motorisée anti-panique pour une protection renforcée contre les effractions (jusqu'à RC4)	●	●
ST 3x DCW®, ST 55 DCW® LED, max. 4 interrupteurs à clé supplémentaires	●	●
SCU-UP ou STL-G (sans carte de licence) en tant qu'« esclave », bouton d'urgence avec connexion 1 ST, max. 4 autres SCU - en tant qu'issue de secours bidirectionnelle - en tant que système de sas ou de portes multiples	● -	● ●
Module E/S SIO-DR DCW®, module supplémentaire avec 4 entrées et sorties analogiques pour l'intégration de capteurs/ actionneurs, pour montage sur rail	●	●
<b>Interface RS232</b>		
Adaptateur LON/LAN SLON-UP, SLON-DR, SLAN-DR	●	●
Paramétrage avec TMS Soft®	●	●
<b>Commande par tableau</b>		
Commande par tableau avec commande à distance	●	●
Commande par tableau comme fonctions de sécurité	-	●

- Non disponible ○ Disponible, non paramétrable ● Disponible et paramétrable

# Composants SafeRoute pour montage sur rail DIN



## SIO-DR

Module de couplage de bus pour la connexion de produits avec contacts de commutation analogiques bus DCW®.

Quatre entrées optocoupleurs (connexion avec signaux de 5-28 V AC/DC) pour commande externe. Quatre sorties sans potentiel pour la commande de composants externes ou pour l'affichage de signaux. Adresses de différentes exigences pré-paramétrées.

- Différentes exigences peuvent être librement paramétrées à l'aide du logiciel de paramétrage TMS Soft® (temporisation de mise en marche, temporisation d'arrêt, impulsion, etc.).

## SIO-DR

Module supplémentaire avec 4 entrées et sorties analogiques, pour le

56450001

montage sur rail DIN, alimentation en tension via le bus DCW®

Courant absorbé, courant de repos 6 mA, relais actif max. 51 mA

Consommation actuelle des entrées par entrée :

- 3 mA à 5 V
- 8 mA à 12 V
- 17 mA à 24 V
- 28 mA à 30 V

Pour installation dans un boîtier ou une armoire électrique avec au moins IP 30

Plage de température -10 à +55 °C

Dimensions (l x H x P) 106 x 92 x 65 mm (6 TE)



## Adaptateur réseau SLON-DR

Permet de connecter une unité de commande SafeRoute SCU aux réseaux LON, ainsi que la visualisation et le paramétrage via TMS Soft®. Le raccordement s'effectue au niveau de l'interface RS232 de l'unité de commande SCU (master).

Longueur des connexions RS232 max. 15 m par interface.

## SLON-DR

Adaptateur réseau LON pour montage sur rail DIN

56450011

3 interfaces COM COM 1 à COM 3

(l'utilisation simultanée de plus d'une interface COM dépend de la configuration du système)

Alimentation en tension 24 V DC ± 10 % (du bus DCW®) Consommation

de courant 55 mA Pour montage dans un boîtier ou une armoire de commande avec au moins IP 30

Plage de température -10 à +55 °C

Dimensions (l x H x P) 106 x 92 x 65 mm (6 TE)



## Adaptateur réseau SLAN-DR

Permet de connecter une unité de commande SafeRoute SCU au réseau LAN TCP/IP, ainsi que la visualisation et le paramétrage via TMS Soft®. Le raccordement s'effectue sur l'interface RS232 de l'unité de commande SCU (master).

Longueur de la connexion RS232 : 15 m max.

## SLAN-DR

Adaptateur réseau LAN pour montage sur rail DIN

56450021

1 interface COM

Alimentation en tension 24 V DC ± 10 % (du bus DCW®) Consommation

de courant 60 mA Pour le montage dans un boîtier ou une armoire

de commande avec au moins IP 30

Plage de température -10 à +55 °C

Dimensions (l x H x P) 106 x 92 x 65 mm (6 TE)





#### Boîtier métallique NT-G, verrouillable avec contact anti-sabotage

Boîtier avec rail double intégré, respectivement 15 TE, pour composants DR ou bloc d'alimentation USV 24 V DC et pack de batteries AP 1224, 4 packs de batterie AP 1224 maximum peuvent être placés dans le boîtier. Indice de protection IP 30.

<b>NT-G</b>	Boîtier métallique verrouillable, avec contact anti-sabotage, nécessite un demi-cylindre profil Euro selon la norme DIN 18 252 Alimentation en tension 230 V AC Dimensions (L x H x P) 305 x 380 x 126 mm	56 126300
-------------	---	-----------



#### Boîtier en plastique NT-G1 pour 2 composants DR

Boîtier avec rail DIN intégré, indice de protection IP 66, pour montage à l'intérieur et à l'extérieur.

<b>NT-G1</b>	Boîtier en plastique protégé contre le sabotage, conçu avec un rail (12 TE) Dimensions (L x H x P) 254 x 180 x 90 mm 7 presse-étoupes M20 pour passage de câble inclus	56 126301
--------------	--	-----------



#### Boîtier en plastique NT-G2 pour 6 composants DR

Boîtier avec rail DIN intégré, indice de protection IP 66, pour montage à l'intérieur et à l'extérieur.

<b>NT-G2</b>	Boîtier en plastique protégé contre le sabotage, préparé avec 2 rails (chacun 18 TE) Dimensions (L x H x P) 360 x 254 x 111 mm 12 presse-étoupes M20 pour passage de câble inclus	56 126302
--------------	---	-----------

# Composants SafeRoute

## Blocs d'alimentation

### Planification des blocs d'alimentation et du câblage du bus DCW®

L'alimentation d'un système SafeRoute est assurée par un bus DCW® 24 V DC. L'alimentation peut être réalisée n'importe où dans le bus par une ou plusieurs blocs d'alimentation, en fonction du nombre de composants connectés. La longueur totale autorisée du câblage de bus ne doit pas dépasser 300 m.

Pour les installations conformes à EN 13637 et EltVTR, une chute de tension de  $\pm 15\%$  maximum est autorisée.

Pour le bus DCW®, un câble J-Y(St)Y 2x2x0,8 mm est recommandé ( $\varnothing 0,8$  correspond à une coupe transversale de  $0,5\text{ mm}^2$ ). Pour les cheminements de câblage, un câble J-Y(St)Y 2x2x0,6 mm peut également être utilisé ( $\varnothing 0,6$  correspond à une coupe transversale de  $0,34\text{ mm}^2$ ).



#### USV-24 3

Bloc d'alimentation pour montage sur rail DIN avec régulation de charge de la batterie, 24 V DC  $\pm 5\%$ , 3 A.

#### USV-24 3

Tension d'entrée 100-240 V

56 125 150

Pour le montage dans le boîtier NT-G, dans un boîtier fourni par le client ou dans une armoire de commande avec au moins IP 30

Plage de température 0 à + 50 °C

Dimensions (l x H x P) 210 x 93 x 69 mm (12 TE)



#### Pack de batteries 12 V

Pack de batteries pour USV-12 5 et USV-24 3, afin de maintenir le fonctionnement de la porte d'issue de secours ou du système de sécurisation en cas de panne de courant ou de chute de tension.

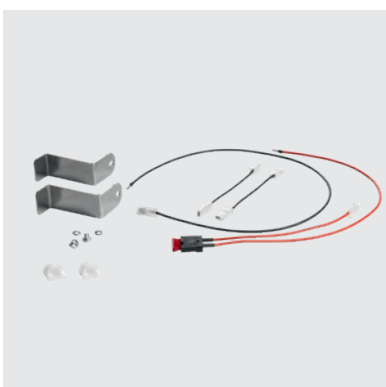
#### Pack de batteries AP12V

2 pièces en combinaison avec USV 24-3 nécessaires

56622403

Tension de sortie 12 V DC

Capacité nominale 3,4 Ah



#### Jeu de câbles 24 V

Jeu de câbles pour la connexion de 2 packs de batteries.

#### Jeu de câbles 24 V

Jeu de câbles pour la connexion de 2 packs de batteries

56622404

**NT 24 5**

Bloc d'alimentation pour montage sur rail DIN, 24 V DC  $\pm$  5 %, 2,5 A.

<b>NT 24 5</b>	Tension d'entrée 100-240 V Tension de sortie 24 V DC $\pm$ 5 %, 2,5 A pour le montage dans NT-G, NT-G 1, NT-G 2, boîtier fourni par le client ou armoire de commande avec au moins IP 30 Plage de température 0 à +50 °C Dimensions (l x H x P) 72 x 93 x 69 mm (4 TE)	56125100
----------------	--	----------

**RZ-01 avec boîtier**

Bloc d'alimentation avec indicateur d'état de fonctionnement LED, 24 V DC  $\pm$  5 %, 0,6 A.

<b>RZ-01</b>	Tension d'entrée 230 V AC $\pm$ 10 % Tension de sortie 24 V DC $\pm$ 5 %, 0,6 A Indice de protection IP 21 Plage de température 0 à +50 °C Dimensions (l x H x P) 160 x 80 x 62 mm	56030100
--------------	--	----------

**Bloc d'alimentation encastré PSU-24**

Alimentation à découpage selon EN 60950 pour installation dans des boîtiers encastrés (profondeur 62 mm).

<b>PSU-24</b>	Alimentation à découpage selon EN 60950 Tension d'entrée 230 V AC $\pm$ 10 %, 50/60 Hz Tension de sortie 24 V DC Puissance de sortie 600 mA Dimensions (l x H x P) 51 x 51 x 24 mm (diagonale max. 55 mm)	56030101
---------------	---	----------

**NT 24 V-1.5 avec boîtier**

Bloc d'alimentation 24 V DC  $\pm$  5 %, 1,5 A.

<b>NT 24 V-1.5</b>	Tension d'entrée 230 V AC $\pm$ 15 % Tension de sortie 24 V DC $\pm$ 5 %, 1,5 A Indice de protection IP 21 Plage de température 0 °C à +50 °C Dimensions (l x H x P) 200 x 120 x 75 mm	56332100
--------------------	--	----------

# SCU-UP – Unité de commande avec bouton d'urgence à installer dans un boîtier encastrable



La SCU-UP avec bouton d'urgence est toujours utilisée avec un interrupteur à clé (par ex. interrupteur à clé analogique ST 55). En combinaison avec un verrouillage électrique, la SCU-UP est conforme aux exigences de la norme EN 13637 ou EttVTR.

Grâce à une carte de licence, la SCU-UP devient une centrale de commande et de surveillance (master). Sans carte de licence insérée, une SCU-UP peut être utilisée comme bouton d'urgence supplémentaire dans un système de voie d'évacuation en tant qu'« esclave ».

## Équipement et fonctionnalités

- Bouton d'urgence éclairé non verrouillable
- Anneau lumineux à 8 segments servant d'affichage d'état
- Interface bus DCW® 4 fils intégrée
- Commutateur anti-sabotage intégré
- Sirène d'alarme intégrée
- Entrées : jusqu'à 4 intégrées (en fonction de la configuration du système : 2 via le câble système et 2 via des bornes de connexion). Extensible avec des modules E/S jusqu'à 16 entrées d'optocoupleurs.
- Sorties : 2 intégrées (via bornes de connexion, commutation GND). Avec modules E/S pouvant être étendus jusqu'à 16 sorties sans potentiel.
- Utilisation de l'acquiescement automatique de l'alarme possible conformément à la norme EN 13637
- Possibilité de raccorder un interrupteur à clé analogique ST 55 et jusqu'à 4 interrupteurs à clé DCW®
- Étendue des fonctions selon la carte de licence sélectionnée
- Les fonctions peuvent être paramétrées librement à l'aide de TMS Soft® (à partir de la carte de licence SLI Basic)
- Configuration simple et fonctionnement sûr grâce à la technologie de bus DCW®



## Variantes de couleur et composants supplémentaires

L'unité de contrôle SCU-UP avec bouton d'urgence est disponible en trois variantes de couleur. Avec d'autres composants SafeRoute, les terminaux de porte peuvent être assemblés selon des exigences individuelles, par exemple le symbole d'issue de secours rétroéclairé SES-UP. Les combinaisons les plus courantes sont également disponibles en tant que kit de livraison (page 30).



### Bouton d'urgence/unité de commande SCU-UP

Unité de commande SCU-UP avec bouton d'urgence pour installation dans des boîtiers encastrés (profondeur minimum 42 mm, profondeur recommandée 62 mm)

		N° de commande
<b>SCU-UP W</b>	Blanc	564 11100
<b>SCU-UP S</b>	Argenté	564 11101
<b>SCU-UP A</b>	Anthracite	564 11115

SCU-UP Options de connexion et accessoires possibles en fonction de la carte de licence		SLI Standard	SLI Premium
<b>Interrupteur à clé ST 55</b>		●	●
<b>Analogique</b>			
Entrée 1 : Paramètre par défaut « commande statique »		●	●
Entrée 2 : Paramètre par défaut pour « installation de détection de fumée ou de détection d'incendie »		●	●
Sortie 1 : Préréglage « verrouillé »		●	●
Sortie 2 : Préréglage « Alarme collective (signal d'alarme) »		●	●
<b>Interface bus DCW®</b>			
Max. 4 verrouillages électriques STV 1xx, STV 2xx, STV 5xx, STV-ETS (pour la connexion d'installations de séparation d'agents dormakaba) ou adaptateur STV-A (pour les verrouillages de porte analogiques dormakaba ou pour l'intégration de produits tiers avec contacts de commutation analogiques sans interface bus DCW®, les certifications selon EltVTR ou EN 13637 doivent être respectées)		○	○
SVP 2xxx DCW®, M-SVP 22xx DCW®, serrure motorisée anti-panique pour une protection renforcée contre les effractions (jusqu'à RC4) et pour les portes automatiques		●	●
Module E/S DCW® module supplémentaire avec 4 entrées et sorties analogiques pour l'intégration de capteurs/ actionneurs		●	●
ST 3x DCW®, ST 55 DCW® LED, max. 4 interrupteurs à clé supplémentaires		●	●
SCU-UP ou STL-G (sans carte de licence) comme « esclave », bouton d'urgence avec connexion 1 ST, max. 4 autres SCU			
	- en tant qu'issue de secours bidirectionnelle	●	●
	- en tant que système de sas ou de portes multiples	-	●
Écran tactile STD-UP (max. 4)			
	- en tant que « décompteur » avec activation retardée	●	●
	- en tant que contrôle d'accès avec clavier à code	●	●
RMZ DCW®, détecteur de fumée/centrale de détection de fumée		○	○
<b>Interface RS232</b>			
Adaptateur LON/LAN SLON-UP, SLON-DR, SLAN-DR		●	●
Paramétrage avec TMS Soft®		●	●
<b>Commande par tableau</b>			
Commande par tableau comme commande à distance		●	●
Commande par tableau avec fonctions de sécurité		-	●
- Non disponible	○ Disponible, non paramétrable	● Disponible et paramétrable	

#### Caractéristiques techniques SCU-UP

Alimentation en tension via bus DCW® 24 V DC ± 10 %

Courant absorbé      Courant de repos 65 mA,  
En cas d'alarme 100 mA

Type de protection      IP 32

Plage de température      -10 à + 55 °C

# Kits de livraison Terminal SCU-UP pour installation dans des boîtiers encastrés



Les kits de livraison de terminal SCU-UP comprennent les composants SCU-UP avec bouton d'urgence et un interrupteur à clé (ST) pour installation dans des boîtiers encastrés. En combinaison avec un verrouillage électrique, les kits de montage sont conformes aux exigences de la norme EN 13637 ou EltVTR.

Grâce à une carte de licence, le terminal SCU-UP devient une centrale de commande et de surveillance (master). Sans carte de licence, le terminal SCU-UP peut être utilisé comme terminal de porte supplémentaire pour une porte de secours groupée comme « esclave ».

## Équipement et fonctionnalités

- Entrées : jusqu'à 4 intégrées (en fonction de la configuration du système : 2 via le câble système et 2 via des bornes de connexion).  
Sorties : 2 intégrées (via bornes de connexion, commutation GND).  
Extensible avec des modules E/S jusqu'à 16 sorties sans potentiel.
- Commutateur anti-sabotage intégré
- Bouton d'urgence éclairé non verrouillable – acquittement automatique de l'alarme si la porte de secours n'a pas été ouverte (autorisé uniquement pour la norme EN 13637)
- Anneau lumineux à 8 segments servant d'affichage d'état
- Sirène d'alarme intégrée et affichage visuel d'alarme
- Interrupteur à clé pour l'acquiescement de l'alarme, le verrouillage et le déverrouillage avec support pour demi-cylindre profilé 30/10, par exemple dormakaba penta
- Étendue des fonctions selon la carte de licence sélectionnée
- Les fonctions peuvent être paramétrées librement à l'aide de TMS Soft®
- Configuration simple et fonctionnement sûr grâce à la technologie de bus DCW®



#### Kits de livraison triples SCU-UP avec bouton d'urgence, interrupteur à clé ST 55 et bloc d'alimentation PSU-24

Kit de terminal de porte composé d'une unité de commande/d'un bouton d'urgence SCU-UP et d'un interrupteur à clé TL-ST S55 en tant qu'inserts encastrés pour System 55 et cadre de recouvrement double, le cylindre de fermeture n'est pas inclus dans la livraison, bloc d'alimentation encastré PSU-24 compris. Kit de livraison encastré Basic comprenant en plus une carte de licence, une platine de distribution pour interrupteur à clé et un adaptateur STV-A pour verrouillages analogiques.

##### Caractéristiques techniques SCU-UP

Consommation de courant env. 65 mA pour le courant de repos, env. 100 mA en cas d'alarme  
Type de protection IP 32  
Plage de température -10 à +55 °C  
Humidité relative de l'air 93 % (sans condensation)

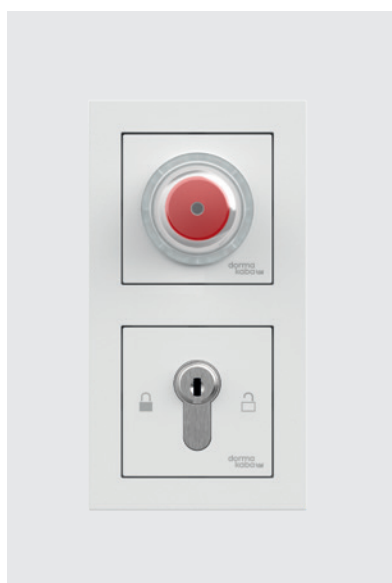
##### Caractéristiques techniques bloc d'alimentation PSU-24

Tension d'entrée 230 V AC  $\pm$  10 %, 50/60 Hz  
Tension de sortie 24 V DC  
Puissance de sortie 600 mA

Veillez tenir compte du courant de sortie maximum. Pour les grandes longueurs de câble ou pour de nombreux participants du bus, un branchement multiple de la tension d'alimentation peut être nécessaire, par exemple, pour les verrouillages de porte STV.

**N° de commande**

<b>SCU-UP NT kit S55 E2W</b>	Blanc	56423000
<b>SCU-UP NT kit S55 E2S</b>	Argenté	56423001
<b>SCU-UP NT kit S55 E2A</b>	Anthracite	56423002
<b>Kit de livraison Terminal encastré Basic</b>	Blanc	56423100



#### Kits de livraison doubles SCU-UP avec bouton d'urgence et interrupteur à clé ST 55

Kit de terminal de porte composé d'une unité de commande/d'un bouton d'urgence SCU-UP et d'un interrupteur à clé TL-ST S55 en tant qu'inserts encastrés pour System 55 et cadre de recouvrement double, le cylindre de fermeture n'est pas compris dans la livraison.

Alimentation en tension 24 V DC via bus DCW®

Courant absorbé env. 65 mA en courant de repos, env. 100 mA en cas d'alarme

Type de protection IP 32

Plage de température -10 à +55 °C

Humidité relative de l'air 93 % (sans condensation)

**N° de commande**

<b>SCU-UP kit S55 E2W</b>	Blanc	56422000
<b>SCU-UP kit S55 E2S</b>	Argenté	56422001
<b>SCU-UP kit S55 E2A</b>	Anthracite	56422002

# Kits de livraison de terminal en design Feller Edizio

Uniquement disponible en Suisse via dormakaba Schweiz AG



Attestation d'aptitude EltVTR

EN 13637



Attestation d'aptitude EltVTR

EN 13637

## Kits de livraison STL-UP F22 et STL-UP F32 SES

Kits de terminal de porte pour le montage dans des boîtiers de commutateur d'installation doubles ou triples (profondeur min. 48 mm).

Les deux kits sont adaptés à l'insertion d'une carte de licence SLI pour l'utilisation en tant qu'unité de commande SafeRoute (master) ou pour une utilisation sans carte de licence comme bouton d'urgence supplémentaire (esclave). Connexion via un bus système DCW®. Alimentation en tension 24 V DC par bloc d'alimentation externe dormakaba, via bus système DCW® ou via 24 V DC côté bâtiment.

Alimentation en tension :	via bus DCW® 24 V DC +/- 10 %
Courant absorbé :	Courant de repos 65 mA, en cas d'alarme 100 mA
Courant absorbé avec panneau d'issue de secours éclairé :	Courant de repos max. 125 mA, en cas d'alarme max. 160 mA.
Température ambiante :	- 10 °C à +55 °C
Type de protection :	IP32 (panneau d'issue de secours éclairé IP30)
Humidité relative de l'air :	93 % (sans condensation)

## Kit de livraison double

Kit de terminal de porte, composé d'une unité de commande/d'un bouton d'urgence SCU-UP et un interrupteur à clé TL-ST pour cylindre à contacteur côté client (par exemple dormakaba 1007F), prémonté sur la plaque de base avec cadre de recouvrement double Feller Edizio.

**N° de commande**

<b>STL-UP F22</b>	Vert signalétique	Edizio due	204 1088
-------------------	-------------------	------------	----------

## Kit de livraison triple avec panneau d'issue de secours éclairé

Kit de terminal de porte, composé d'une unité de commande/d'un bouton d'urgence SCU-UP, d'un interrupteur à clé TL-ST pour cylindre à contacteur côté client (par exemple dormakaba 1007F) et d'un panneau d'issue de secours SES-UP éclairé selon la norme EN 13637, prémonté sur la plaque de base avec cadre de recouvrement triple Feller Edizio.

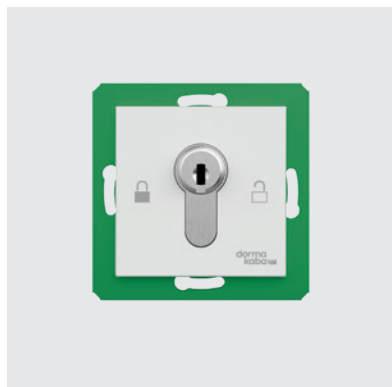
**N° de commande**

<b>STL-UP F32 SES</b>	Vert signalétique	Edizio due	204 1089
-----------------------	-------------------	------------	----------



# Interrupteur à clé ST

Interrupteur à clé ST pour le déverrouillage et le verrouillage des portes dans les systèmes de sécurisation des issues de secours SafeRoute ainsi que pour la réinitialisation d'une alarme. Il y a jusqu'à trois fonctions commutables. L'étendue des fonctions dépend de la carte de licence utilisée dans la centrale de commande et de surveillance SCU (master).



## ST 55

Pour la connexion à SCU-UP, y compris câble de raccordement pré-assemblé à la SCU-UP, protégé contre les manipulations, préparé pour l'installation d'un demi-cylindre profilé 30/10.

Alimentation électrique via SCU-UP

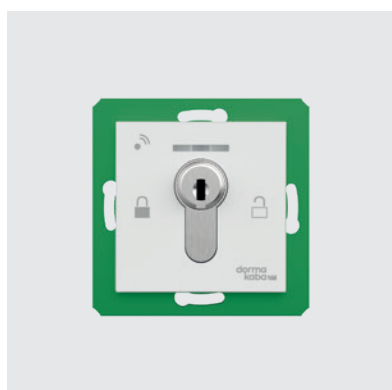
Type de protection IP 32

Plage de température -10 à +55 °C

Humidité relative de l'air 93 % (sans condensation)

**N° de commande**

<b>ST 55 W</b>	Blanc	56330510
<b>ST 55 S</b>	Argenté	56330501
<b>ST 55 A</b>	Anthracite	56330515



## ST 55 DCW® LED

Pour la connexion au bus DCW®, avec affichage d'état multicolore et capteur de proximité intégré dans le cache, protégé contre les manipulations, conçu pour l'installation d'un demi-cylindre profilé 30/10.

Alimentation en tension via bus DCW®

Courant absorbé env. 20 mA pour le courant de repos, env. 50 mA en cas d'alarme

Type de protection IP 30

Plage de température -10 à +55 °C

Humidité relative de l'air 93 % (sans condensation)

**N° de commande**

<b>ST 55 DCW® LED W</b>	Blanc	56330910
<b>ST 55 DCW® LED S</b>	Argenté	56330901
<b>ST 55 DCW® LED A</b>	Anthracite	56330915



## ST 3x DCW® dans un boîtier en métal léger

Interrupteur à clé pour modèle protégé contre les manipulations avec affichage à LED (rouge/vert), boîtier LM couleur argent avec plaque frontale, convient pour un montage encastré ou en applique, conçu pour le montage d'un demi-cylindre 30/10.

Alimentation en tension via bus DCW®

Courant absorbé : env. 20 mA pour le courant de repos

Type de protection IP 30

Plage de température -10 à +55 °C

Humidité relative de l'air 93 % (sans condensation)

Dimensions du boîtier (l x H x P) env. 75 x 75 x 50 mm,

Plaque frontale (montage encastré) 90 x 100 x 2 mm

**N° de commande**

<b>ST 32 DCW®</b>	Conçu pour demi-cylindre profilé 30/10	56343200
<b>ST 34 DCW®</b>	Conçu pour demi-cylindre arrondi 30/10	56343400

# Composants supplémentaires



## Panneau d'issue de secours rétroéclairé SES-UP selon EN 13637

Symbole d'issue de secours rétroéclairé pour une installation dans des boîtiers encastrés (62 mm de profondeur)

selon DIN en tant qu'insert System 55.

- Éclairage actif avec 4 LED (blanc chaud)
- Inserts échangeables de pictogramme pour les systèmes sans et avec temporisation.
- Dans les systèmes SafeRoute, également autorisé à la place de la plaque EltVTR (voir certificats de contrôle)

---

### SES-UP

Symbole d'issue de secours rétroéclairé, alimentation en tension  
24 V DC  $\pm$  15 %, courant absorbé stabilisé max. 60 mA  
Type de protection IP 30  
Plage de température -10 à +55 °C

56490220

---



#### Adaptateur réseau SLON-UP

L'adaptateur réseau SLON-UP permet de connecter jusqu'à 2 unités de commande SafeRoute SCU à un réseau LON (les fonctionnalités possibles en cas de connexion de plus d'une unité de commande dépendent de la configuration du système). L'adaptateur réseau SLON-UP est conçu pour être installé dans des boîtiers encastrés (62 mm de profondeur) selon DIN. La connexion est établie sur l'interface RS232 de l'unité de contrôle SCU (master). Nécessite au moins la carte de licence SLI Basic.

<b>SLON UP</b>	Adaptateur réseau LON Alimentation en tension 24 V $\pm$ 15 % Courant absorbé env. 30 mA Type de protection IP 20 Plage de température -10 à +55 °C Humidité relative de l'air 93 % (sans condensation) Interfaces COM 1 et COM 2	56450012
----------------	---	----------



#### Module E/S DCW® UP

Module de couplage de bus pour la connexion de produits avec contacts de commutation analogiques au bus DCW® SafeRoute dormakaba.

3 entrées optocoupleurs (connexion avec signaux de 5 à 30 V AC/DC) pour commande externe.  
2 sorties pour la commande de composants externes. Les exigences individuelles peuvent être librement paramétrées avec TMS Soft® à partir de la version 5.0 (en fonction de la licence).

<b>Module E/S DCW® UP</b>	Montage dans deux boîtiers standards (profondeur 62 mm) selon DIN Alimentation en tension 24 V DC via bus DCW® Courant absorbé max. 60 mA Intensité max. des contacts Sorties relais 45 V DC/35 V AC, 2 A Câbles recommandés J-Y (St) Y 2 x 2 x 0,6 mm	19357100
---------------------------	--	----------

# Composants supplémentaires



## Module E/S quadruple DCW/LON/LAN

Module de couplage de bus pour la connexion de produits avec contacts de commutation analogiques au bus DCW® SafeRoute dormakaba.

4 entrées optocoupleurs (connexion avec signaux de 5 à 30 V AC/DC) pour commande externe.

4 sorties sans potentiel pour la commande de composants externes.

Les exigences individuelles peuvent être paramétrées librement avec TMS Soft® à partir de la version 5.0 (dépend de la licence).

Le module peut en outre être mis en réseau au moyen du module LON et de la passerelle LON ou du module LAN. Module LAN ou LON enfichable supplémentaire nécessaire.

<b>Module E/S quadruple DCW/LON/LAN</b>	Alimentation en tension 24 V DC via bus DCW® Courant absorbé max. 45 mA Courant absorbé par entrée optocoupleur : <ul style="list-style-type: none"> <li>• 2,8 mA à 5 V</li> <li>• 8 mA à 12 V</li> <li>• 17 mA à 24 V</li> <li>• 28 mA à 30 V</li> </ul> Intensité max. des contacts Sorties relais 24 V DC/1 A Câbles recommandés J-Y (St) Y 2 x 2 x 0,6 mm	56333451
---	---	----------



## Platine DCW®, répartiteur de bus

Répartiteur de bus DCW® en tant que platine de distribution pour les participants du bus DCW® pour le bus DCW®, pour une installation dans des boîtiers distributeurs DCW® ou boîtiers côté client.

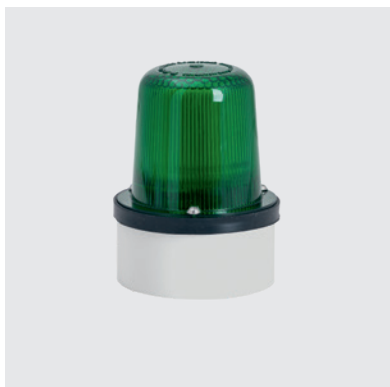
<b>DCW® Répartiteur de bus</b>	Dimensions 75 x 60 x 15 mm	56352100
--------------------------------	----------------------------	----------



## Boîtier distributeur DCW®

Boîtier distributeur DCW® IP 54 pour montage de jusqu'à 4 répartiteurs de bus DCW® et/ou modules E/S DCW®.

<b>DCW® Boîtier distributeur</b>	Dimensions 200 x 120 x 75 mm	56352000
----------------------------------	------------------------------	----------



#### Voyant clignotant vert BL 01

Voyant clignotant vert dans un boîtier ABS gris résistant aux chocs, pour fixation horizontale.  
Env. 80 clignotements/minute.

<b>BL 01</b>	Alimentation en tension 24 V DC	56330730
<b>Voyant clignotant</b>	Courant absorbé max. 250 mA Type de protection IP 54 Plage de température -20 à +50 °C Dimensions Ø 108 mm, hauteur 133 mm	



#### AS 01 Sirène

Sirène multifonction pour montage mural selon DIN. 28 sons programmables avec son DIN, volume réglable jusqu'à 98 dB/A max. à 1 mètre. Signal international de détresse pour l'évacuation.

<b>AS 01 Sirène</b>	Alimentation en tension 24 V DC Courant absorbé max. 32 mA en fonction de la fréquence radio Type de protection IP 65 Dimensions Ø 93 mm, hauteur 102 mm Plage de température -20 à +50 °C	56080100
---------------------	--	----------



#### Répartiteur de bus DCW encastré

Platine de distribution avec 6 rangées de bornes pour le montage dans des boîtiers d'interrupteurs d'installation (62 mm de profondeur) selon DIN. Permet de connecter jusqu'à six participants au bus DCW® et d'alimenter séparément l'alimentation en tension de 24 V DC+/-15% (stabilisée) pour le bus système DCW®.

<b>DCW-BV UP</b>	Câble recommandé : J-Y(ST)Y 2 x 2 x 0,6 mm ou J-Y(ST)Y 2 x 2 x 0,8 mm	56352101
------------------	--	----------



#### Rail DIN répartiteur de bus DCW

Platine de distribution avec 12 rangées de bornes pour le montage sur rail DIN TS35, trois unités de division. Permet de relier jusqu'à douze participants au bus DCW® et d'alimenter séparément l'alimentation en tension de 24 V DC+/-15 % (stabilisée) pour le bus système DCW®.

<b>DCW-BV DR</b>	Câble recommandé : J-Y(ST)Y 2 x 2 x 0,6 mm ou J-Y(ST)Y 2 x 2 x 0,8 mm	56352102
------------------	--	----------

# Niveaux de licence



Grâce à une carte de licence SLI, la SCU devient une centrale de commande et de surveillance (master). L'étendue des fonctions est déterminée par la carte de licence en question.

## Kit Basic (jaune)

Le kit Basic est un kit de livraison confortable composé d'un terminal vert en applique avec un bloc d'alimentation, d'une carte de licence, d'une platine de distribution pour interrupteur à clé et d'un adaptateur STV-A.

### Fonctions

- Kit de livraison complet comprenant le matériel et la carte de licence
- Grâce à l'adaptateur STV-A inclus, prévu pour l'utilisation de verrouillages non spécifiques au système (par ex. si des TV 500 analogiques sont prescrites lors de la conversion d'installations existantes)
- Entrées et sorties librement programmables
- Fonctions de l'interrupteur à clé interne librement paramétrable
- Réglage de la luminosité de l'anneau lumineux
- Acquiescement automatique de l'activation selon EN 13637 (si la porte n'a pas été ouverte dans les 60 secondes)
- Mise en réseau via réseau LON et LAN (avec adaptateur LON ou LAN en option)
- Visualisation, commande et paramétrage via TMS Soft® (avec interface avec les systèmes de gestion de bâtiment de niveau supérieur)
- Technique de tableau via LON / LAN  
Commande à distance et visualisation sans incidence sur la sécurité (par ex. ouverture de la porte pour les visiteurs en fonctionnement quotidien normal)
- Fonction supplémentaire selon EN 13637 « Temporisation T1 » (retardement d'une activation jusqu'à 15 secondes) déjà intégrée

### Connexion de composants DCW® supplémentaires :

tous les composants matériels DCW® peuvent être utilisés. Il est possible de connecter jusqu'à quatre appareils par type d'appareil (par ex. quatre verrouillages de porte et quatre interrupteurs à clé et quatre modules E/S, etc.)

## SLI Standard (blanc)

La carte de licence Standard peut être combinée librement avec toutes les unités de commande SCU et les terminaux en applique STL-G dans toutes les combinaisons de couleurs.

### Fonctions

La carte de licence SLI Standard a les mêmes fonctionnalités que le kit Basic et offre en plus les fonctions suivantes

- Durée d'actionnement pour déclencher le type de déverrouillage, déverrouillage longue durée et continu paramétrable
- Fonction combinée déverrouillage court, long, continu avec désactivation facultative d'un type de déverrouillage
- Surveillance d'ouverture de porte paramétrable (temps jusqu'à la pré-alarme/l'alarme principale et durée de l'alarme)
- Possibilité de régler des temps de surveillance d'ouverture de porte séparés par type de déverrouillage
- Alarme de maintenance paramétrable
- Réglage des fréquences de clignotement de l'anneau lumineux
- Horloge temps réel intégrée en tant qu'horloge annuelle (paramétrage possible des jours spéciaux, des jours fériés, des périodes de vacances, etc.)
- Mémoire historique avec date/horodatage
- Fonctions logiques intégrées pour les entrées et les sorties des logiques courantes, telles que la logique ET, la logique NAND, la logique OU, etc.

### Connexion de composants DCW® supplémentaires :

tous les composants matériels DCW® peuvent être utilisés. Il est possible de connecter jusqu'à quatre appareils par type d'appareil (par ex. quatre verrouillages de porte ET quatre interrupteurs à clé ET quatre modules E/S, etc.)

x = 4 pour la version pour cylindre profilé PZ  
x = 6 pour la version pour cylindre rond suisse CH - RZ

<b>Kit Basic</b>	Kit de livraison comprenant un terminal en applique	56434x22
------------------	---	----------

<b>SLI Standard</b>	Carte de licence	56412003
---------------------	------------------	----------



### SLI Premium (vert clair)

La carte de licence Premium peut être combinée librement avec toutes les unités de commande SCU et les terminaux en applique STL-G dans toutes les combinaisons de couleurs. La commande de plusieurs portes, les sas jusqu'à quatre portes via le bus système DCW® ainsi que l'utilisation des fonctions de sécurité du tableau y sont également intégrés.

### Fonctions

La carte de licence SLI Premium a les mêmes fonctionnalités que SLI Standard et offre en plus les fonctions suivantes

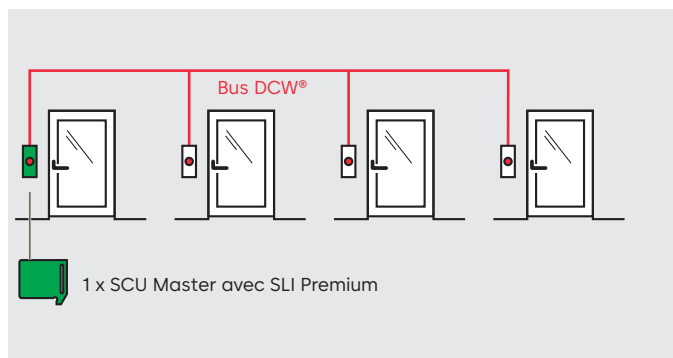
- Commande de portes multiples ou commande de sas : Avec une SCU comme master, jusqu'à 4 portes peuvent être commandées et surveillées indépendamment ou non les unes des autres. Le câblage du système a lieu dans le bus DCW®. La mise en réseau de jusqu'à 4 portes ne nécessite qu'un seul adaptateur réseau (LON/LAN).
- Activation centrale de sécurité : En actionnant le bouton d'urgence central SCMC20, la porte peut être activée à partir d'un poste de contrôle (par ex. en complément de l'activation locale pour une sécurité supplémentaire dans les lieux de réunion).
- Activation temporisée T2 : EN 13637 définit, en combinaison avec la technique de tableau SCMC dans un poste de contrôle occupé en permanence, une temporisation de déconnexion supplémentaire pouvant atteindre 180 secondes. Pendant ce temps, l'alarme est déjà active, mais la porte n'est pas encore débloquée. Les possibilités d'utilisation sont, par ex., des mesures de sécurité particulièrement élevées contre l'utilisation non autorisée dans les établissements pénitentiaires, les musées, les hôpitaux psychiatriques, etc.
- En outre, la norme EN 13637 définit la possibilité de bloquer complètement une activation locale. L'actionnement du bouton d'urgence entraîne alors uniquement un message d'alarme sur le tableau SCMC du poste de contrôle.

# Fonctions supplémentaires intégrées

Différentes fonctions supplémentaires sont intégrées dans les trois niveaux de licence kit Basic, Standard et Premium. Par ex., jusqu'à quatre portes peuvent être commandées et actionnées indépendamment les unes des autres avec une seule unité de commande.

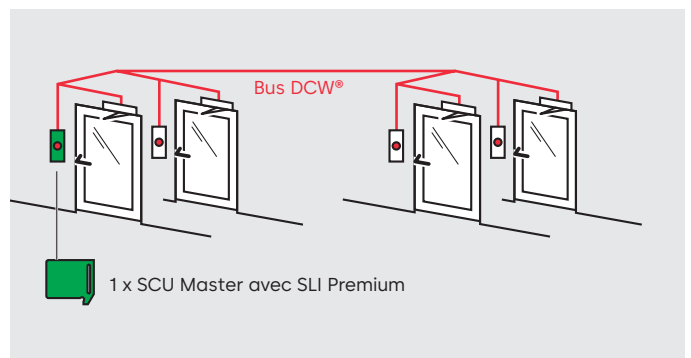
## Commande de portes multiples (intégrée dans Premium)

Avec une SCU comme master, jusqu'à 4 portes peuvent être commandées et surveillées indépendamment les unes des autres. Le câblage du système a lieu dans le bus DCW®. La mise en réseau de jusqu'à 4 portes ne nécessite qu'un seul adaptateur réseau (LON/LAN).



## Commande de sas (intégrée dans Premium)

Avec une SCU comme master, il est possible de commander et de surveiller jusqu'à 4 portes en tant que sas groupés. Le câblage du système s'effectue dans le bus DCW®.





**Fonctions logiques** (intégrées dès la version Standard)

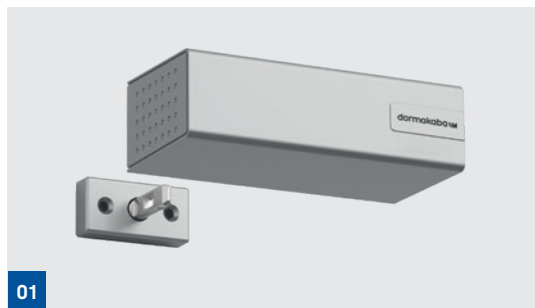
Les fonctions logiques permettent d'exécuter des demandes de commande complexes. Toutes les entrées et sorties analogiques ainsi que la plupart des participants du bus DCW® peuvent être reliés entre eux.

- Logique ET. Exemple : Le signal à la sortie 1 est commuté si un signal est présent à l'entrée 1 et à l'entrée 2.
- Logique NON-ET. Exemple : Le signal à la sortie 1 est commuté si aucun signal n'est présent à l'entrée 1 et/ou à l'entrée 2.
- Logique OU. Exemple : Le signal à la sortie 1 est commuté si aucun signal n'est présent à l'entrée 1 ou à l'entrée 2.
- Logique MEMOIRE : Les signaux entrants set/reset peuvent être connectés directement ou inversés avec des fonctions.
- Logique du CONNECTEUR : Les signaux entrants ou internes sont transmis (connectés) via une sortie.
- Logique de l'INTERRUPTEUR À IMPULSIONS. Exemple : Le signal (impulsion) à l'entrée 1 commute alternativement la sortie 1 et la sortie 2.

**Temporisation de déconnexion T1** (intégrée à partir du kit Basic)

La norme EN 13637 autorise une activation temporisée après avoir appuyé sur le bouton d'urgence. L'élément de verrouillage n'est pas activé immédiatement, mais reste verrouillé pendant un certain temps  $t_1$ . Pendant ce délai de temporisation, l'alarme est déjà active. La temporisation est représentée dans l'anneau lumineux intégré de la SCU.

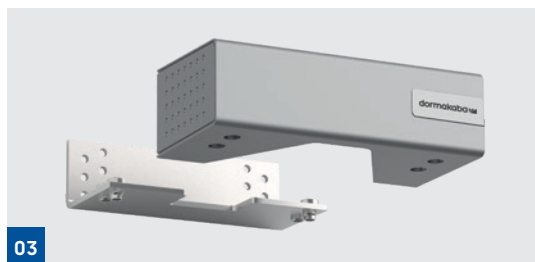
# STV 1xx – Verrouillage de porte électromécanique pour la pose sur huisserie



01



02



03



04



05

Verrouillage de porte électromécanique (principe du courant de repos) pour montage sur l' huisserie du châssis. Raccordement à la SCU exclusivement via bus DCW® 4 fils. Le verrouillage de porte STV 1xx s'ouvre sans accroc et immédiatement. La force de maintien maximale est conforme à EltVTR et à la norme EN 13637 Classe 3.

- Contacts intégrés pour surveiller le statut actif/inactif
- Protection anti-manipulation grâce à un contact anti-sabotage
- Boîtier métallique robuste, peint
- Configuration simple et fonctionnement sûr grâce à la technologie de bus DCW® à quatre fils
- Montage sur des portes affleurantes avec supports TV-Z en option

## Verrouillage de porte STV 1xx

Livré avec support, kit de plaques de chambranle et sachet de vis. Alimentation en tension via le bus DCW®, courant absorbé 280 mA, type de protection IP 32, plage de température -10 à +55 °C, humidité relative de l'air 93 % (sans condensation). Pour un montage à l'extérieur, une protection contre les intempéries est nécessaire. Dimensions (L x H x P) env. 190 x 58 x 87 mm

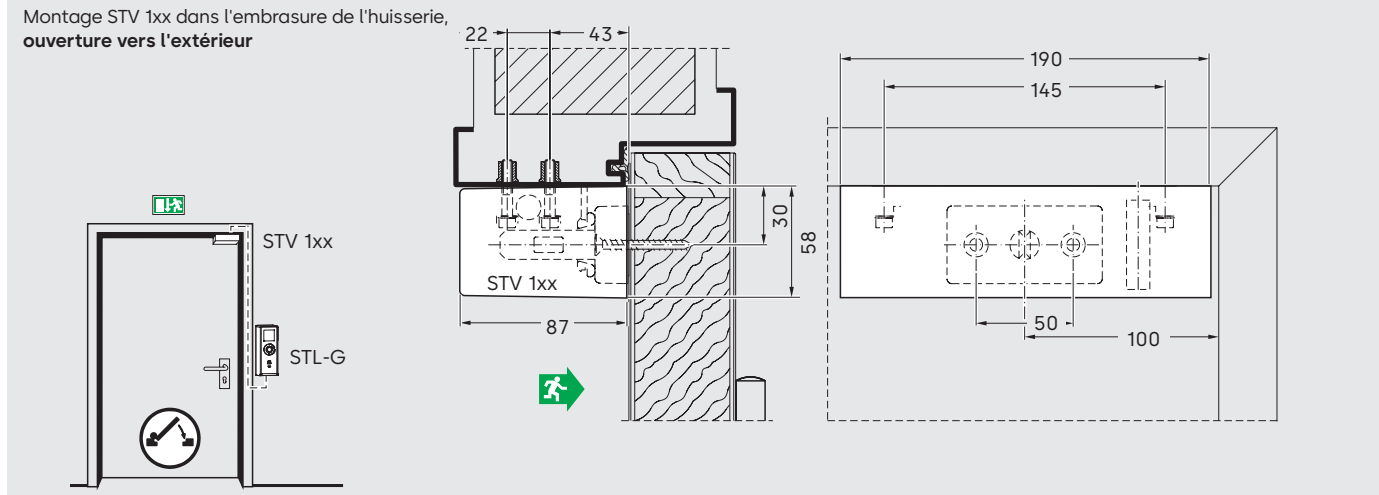
N ° de commande

01	STV 101	Argenté	56442101
02	STV 111	Blanc	56442111
03	TV-Z 101	Support pour verrouillage de porte STV 100 et STV 200 pour montage affleurant Dimensions (L x H x P) environ 190 x 58 x 87 mm	56522201
	TV-Z 111	Blanc (comme TV-Z 101)	56522211
04	TV-Z 01	Kit plaques de chambranle pour le réglage du support de verrouillage de porte STV 1xx DCW® avec tolérances de montage approximatives. 2 pièces de 1 mm d'épaisseur, 1 pièce de 3 mm d'épaisseur.	56520101
05	TV-Z 015	Unité de fixation STV 100 et STV 200 pour monter le verrouillage de porte sur châssis étroits en acier et en bois. Plaque en acier galvanisé. Dimensions (L x H x P) env. 190 x 5 x 80 mm	56520015

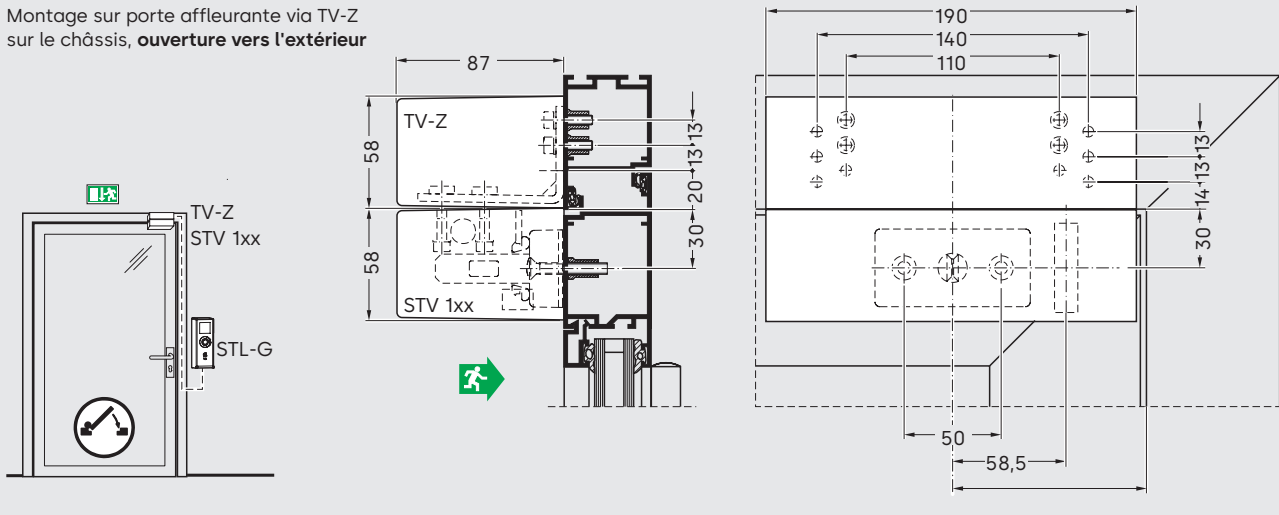
## F Attestation d'aptitude

Le montage sur des portes coupe-feu et pare-fumée n'est autorisé que si les certificats d'aptitude à l'emploi le prévoient pour ces portes et si les exigences sont respectées. Les réglementations spécifiques au pays concerné sont à respecter.

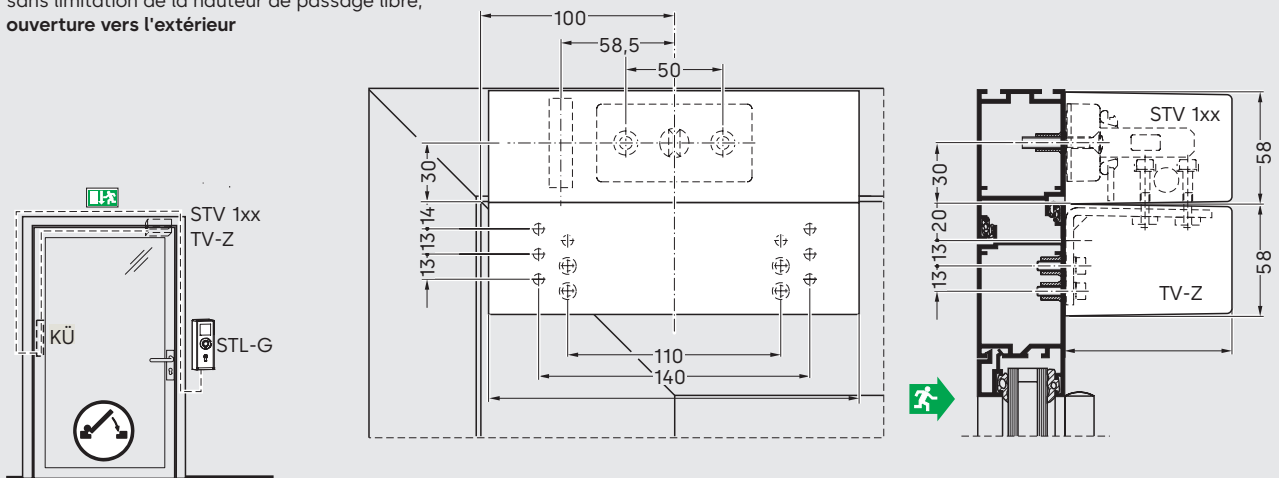
Montage STV 1xx dans l'embrasure de l' huisserie, ouverture vers l'extérieur



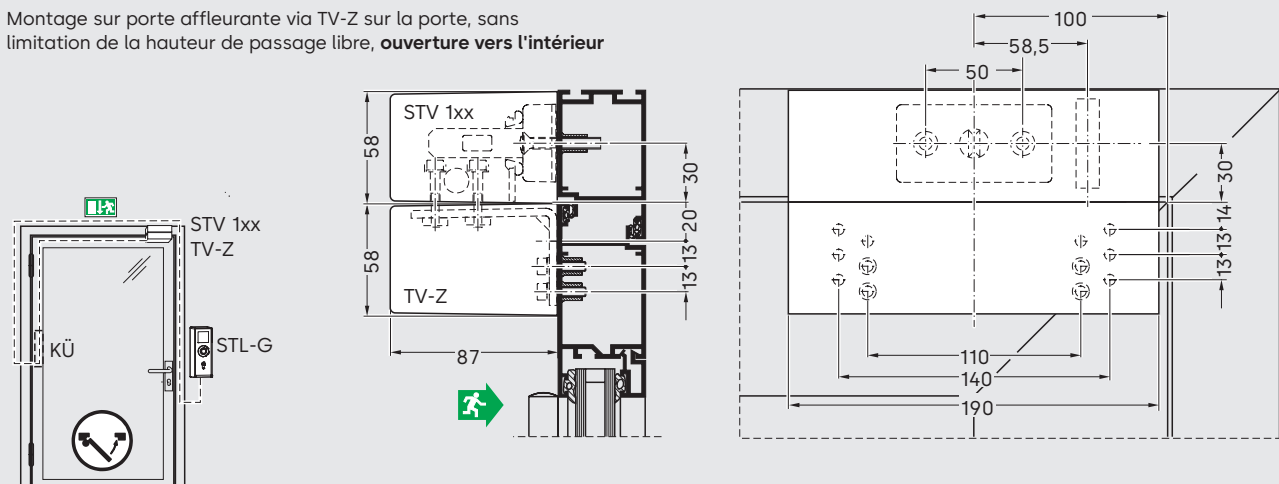
Montage sur porte affleurante via TV-Z  
sur le châssis, **ouverture vers l'extérieur**



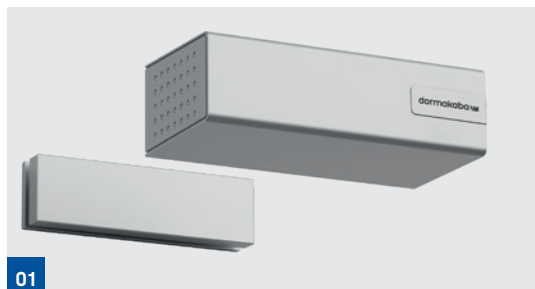
Montage sur porte affleurante via TV-Z à l'extérieur de la porte,  
sans limitation de la hauteur de passage libre,  
**ouverture vers l'extérieur**



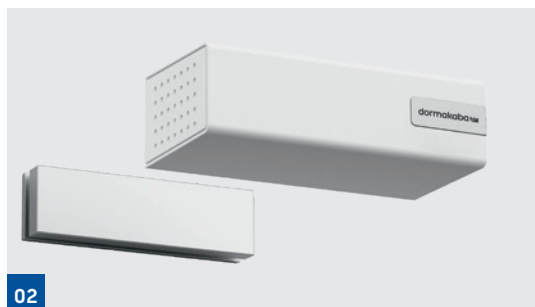
Montage sur porte affleurante via TV-Z sur la porte, sans  
limitation de la hauteur de passage libre, **ouverture vers l'intérieur**



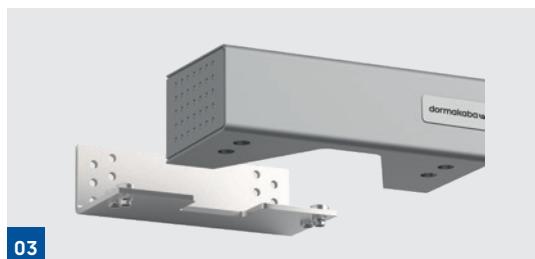
# STV2xx – Verrouillage électromagnétique des portes pour la pose sur huisserie



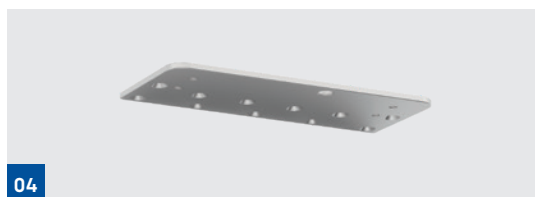
01



02



03



04

Verrouillage de porte électromagnétique (principe du courant de repos) pour montage sur l' huisserie du châssis. Raccordement à la SCU exclusivement via bus DCW® 4 fils. Le verrouillage de porte STV 2xx s'ouvre sans accroc et immédiatement. La force de maintien maximale est conforme à EltVTR et à la norme EN 13637 Classe 3.

- Contacts intégrés pour surveiller le statut actif/inactif
- Protection anti-manipulation grâce à un contact anti-sabotage
- Boîtier métallique robuste, peint
- Configuration simple avec ajustement tridimensionnel et fonctionnement sûr grâce à la technologie de bus DCW® à 4 fils
- Montage sur portes affleurantes avec supports TV-Z en option

## Verrouillage de porte STV 2xx

La livraison comprend la contre-plaque et le matériel de fixation. Alimentation en tension via le bus DCW®, courant absorbé max. 200 mA, intensité max. des contacts 24 V DC, 500 mA inductif, 24 V DC, 1,0 A ohmique, Type de protection IP 32, plage de température -10 à +55 °C, humidité relative de l'air 93 % (sans condensation). Pour un montage à l'extérieur, une protection contre les intempéries est nécessaire.

Dimensions (l x H x P) environ 190 x 58 x 87 mm

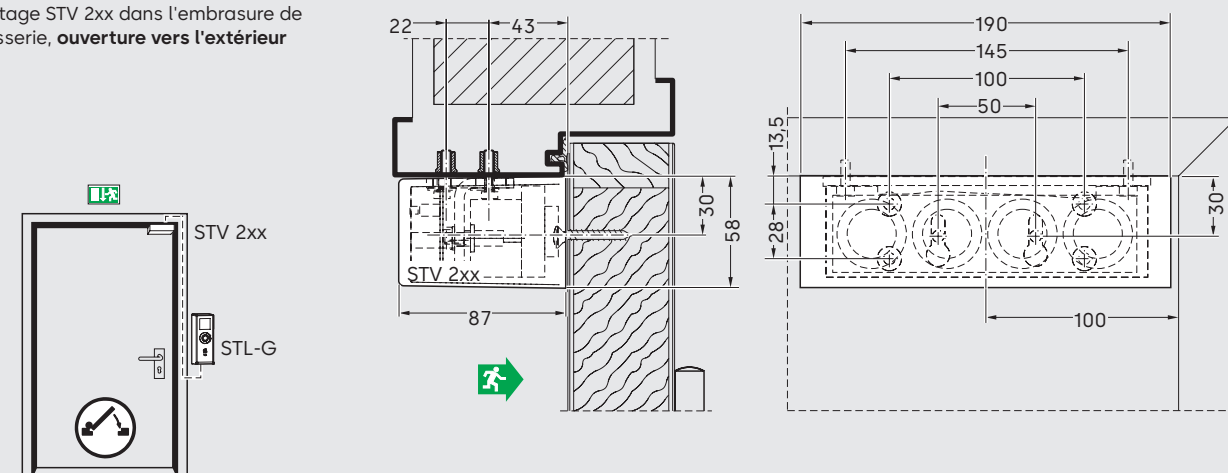
N ° de commande

01 STV 201	Argenté	56442201
02 STV 211	Blanc	56442211
03 TV-Z 101	Support pour verrouillage de porte STV 100 et STV 200 pour montage affleurant Dimensions (l x H x P) environ 190 x 58 x 87 mm Argenté	56522201
TV-Z 111	Blanc (comme TV-Z 101)	56522211
04 TV-Z 015	Unité de fixation STV 100 et STV 200 pour monter le verrouillage de porte sur châssis étroits en acier et en bois. Plaque en acier galvanisé. Dimensions (l x H x P) env. 190 x 5 x 80 mm	56520015

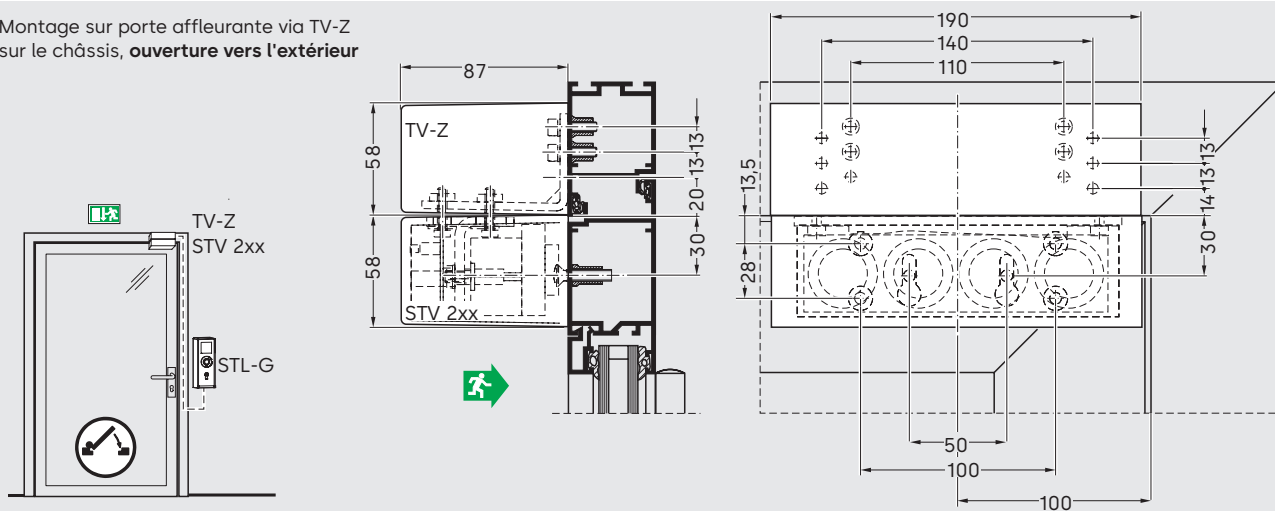
## F Attestation d'aptitude

Le montage sur des portes coupe-feu et pare-fumée n'est autorisé que si les certificats d'aptitude à l'emploi le prévoient pour ces portes et si les exigences sont respectées. Les réglementations spécifiques au pays concerné sont à respecter.

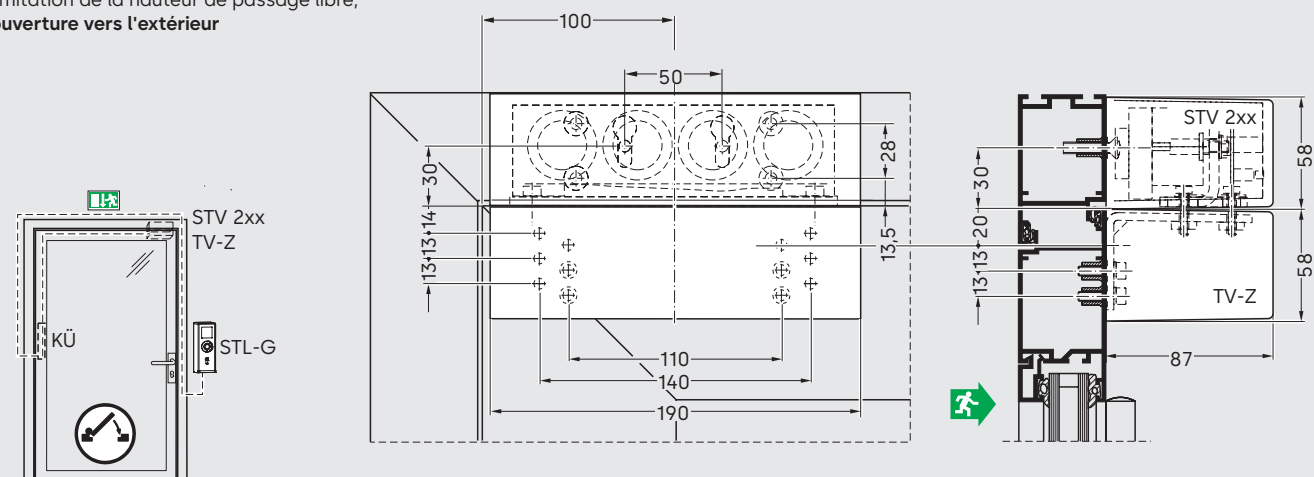
Montage STV 2xx dans l'embrasure de l' huisserie, ouverture vers l'extérieur



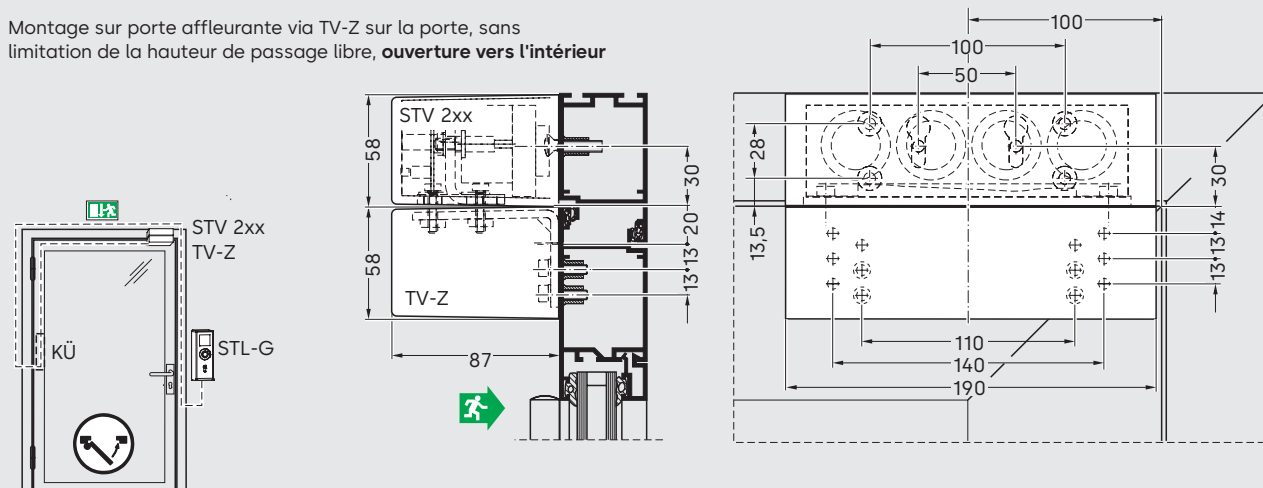
Montage sur porte affleurante via TV-Z  
sur le châssis, **ouverture vers l'extérieur**



Montage sur porte affleurante via TV-Z à l'extérieur de la porte, sans  
limitation de la hauteur de passage libre, **ouverture vers l'extérieur**



Montage sur porte affleurante via TV-Z sur la porte, sans  
limitation de la hauteur de passage libre, **ouverture vers l'intérieur**



# STV 50x – Verrouillage de porte électromécanique pour montage couvert sur châssis

Verrouillage de porte électromécanique (principe du courant de repos) pour montage couvert sur châssis. Connexion à la SCU exclusivement via bus DCW® à 4 fils. Le verrouillage de porte STV 50x s'ouvre sans accroc et immédiatement. La force de maintien maximale est conforme à EltVTR et à la norme EN 13637 Classe 3.

- Contacts intégrés pour surveiller l'état actif/inactif
- Protection contre le vandalisme grâce au montage couvert sur châssis
- Configuration simple avec pêne réglable et fonctionnement sûr grâce à la technologie de bus DCW®
- Surveillance de l'état de la porte intégrée (porte ouverte, porte fermée)

## Verrouillage de porte STV 50x

Livraison avec gâche vissée et sachet de vis.

Alimentation en tension via bus DCW®

Courant absorbé 80 mA (verrouillé), 20 mA (déverrouillé)

Type de protection IP 32

Plage de température - 10 à +55 °C,

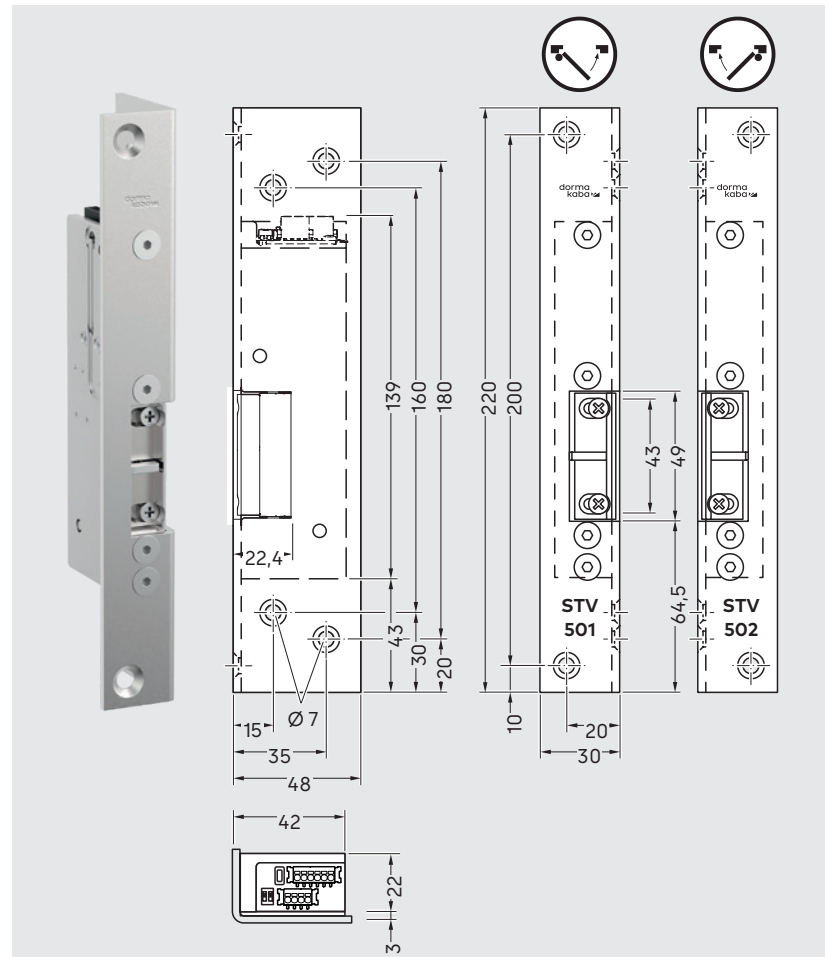
Humidité relative de l'air 93 % (sans condensation)

N° de commande

<b>STV 501</b>	Avec gâche équerre pour portes pliantes DIN gauche	56442501
<b>STV 502</b>	Avec gâche équerre pour portes pliantes DIN droite	56442502
<b>STV 505</b>	Avec gâche plate vissée pour portes fermant à fleur DIN gauche	56442505
<b>STV 506</b>	Avec gâche plate vissée pour portes fermant à fleur DIN droite	56442506
<b>STV 507</b>	Avec gâche plate vissée et guidage de pêne pour portes fermant à fleur DIN gauche	56442507
<b>STV 508</b>	Avec gâche plate vissée et guidage de pêne pour portes fermant à fleur DIN droite	56442508

Consultez la liste de prix pour des gâches vissées spéciales supplémentaires.

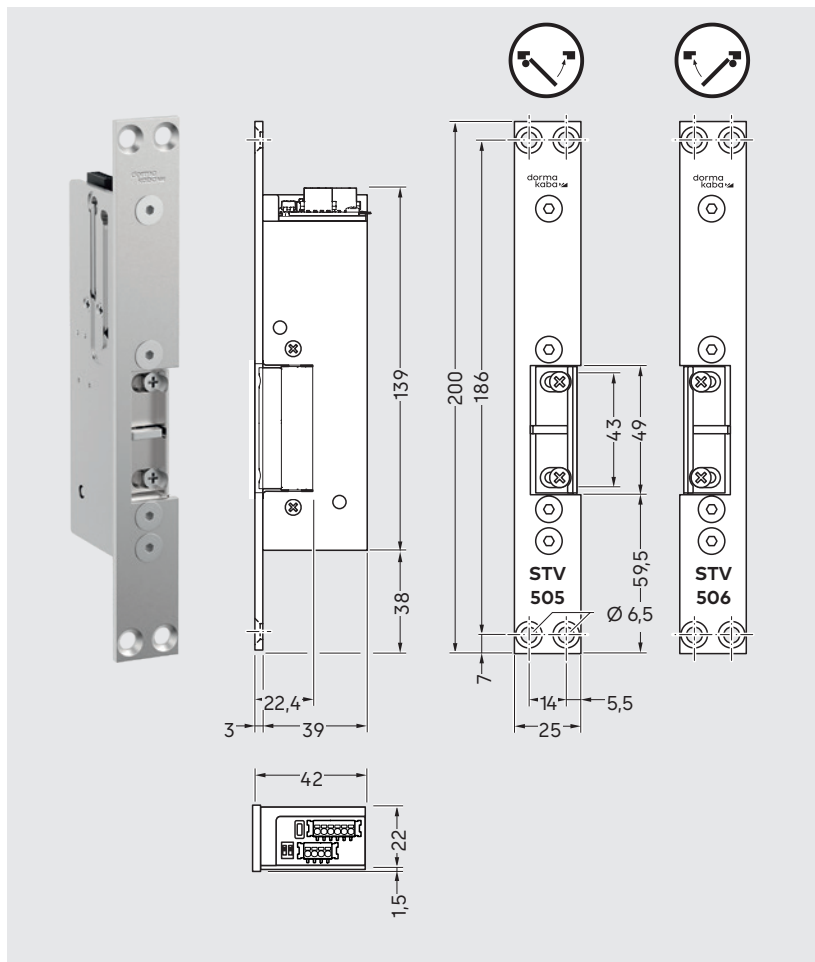
## STV 501/STV 502



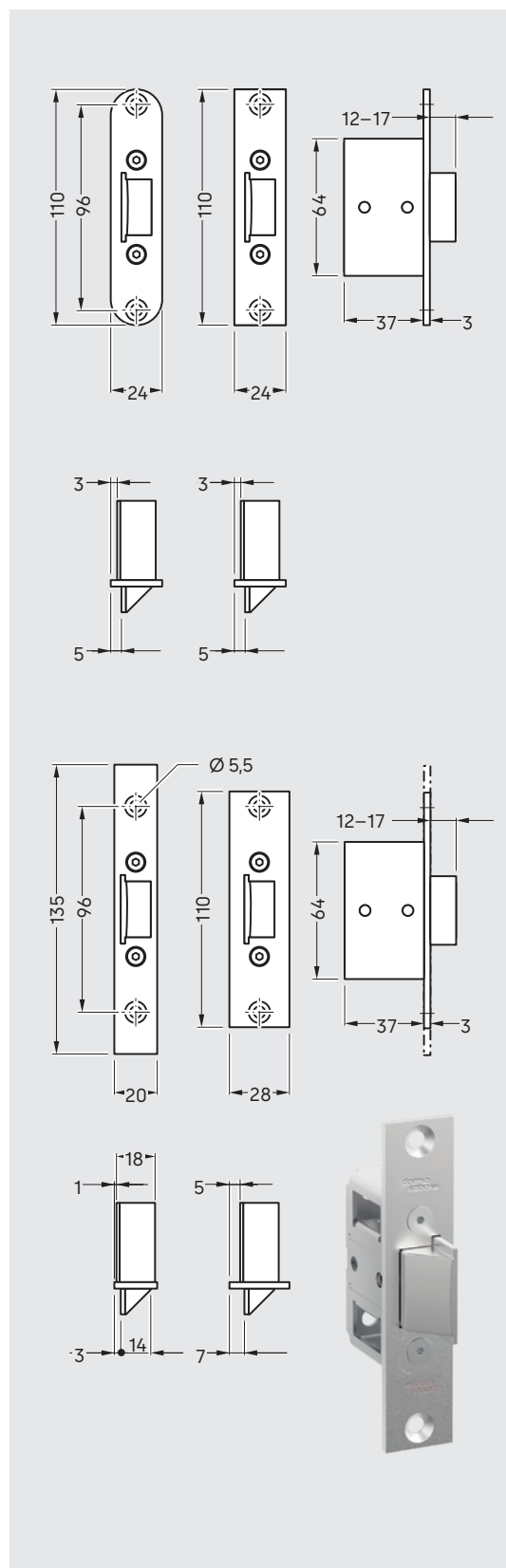
### F Attestation d'aptitude

Le montage sur des portes coupe-feu et pare-fumée n'est autorisé que si les certificats d'aptitude à l'emploi le prévoient pour ces portes et si les exigences sont respectées. Les réglementations spécifiques au pays concerné sont à respecter.

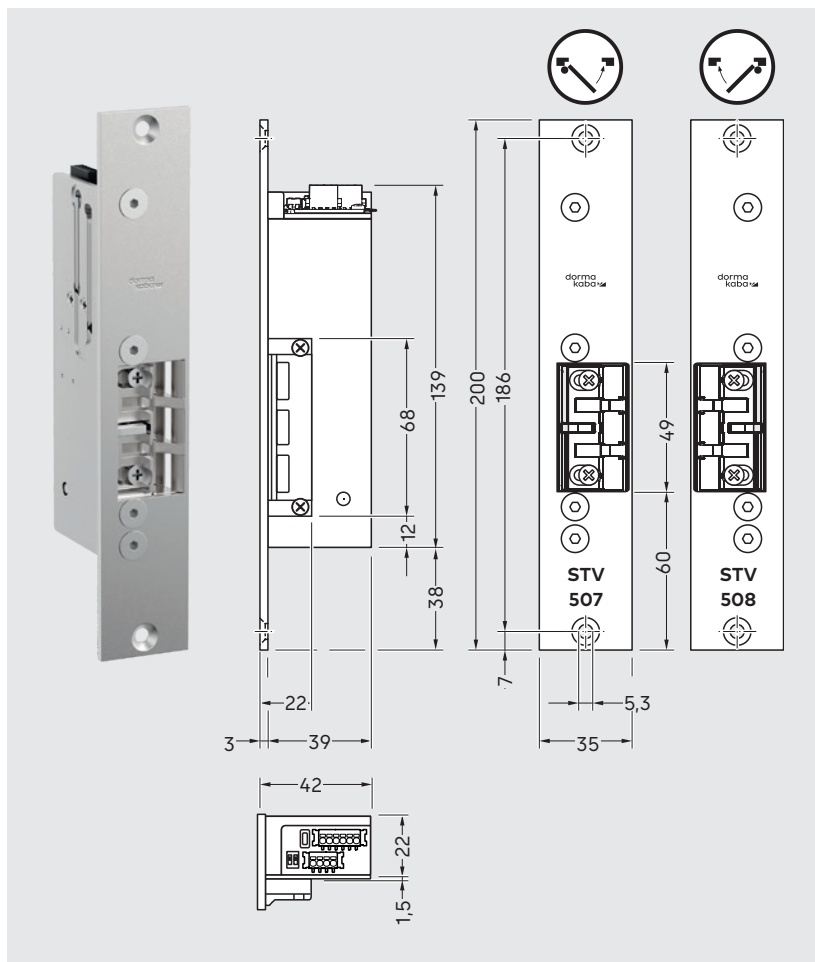
STV 505/STV 506



TV-Z 510



STV 507/STV 508



TV-Z 510

Serrure à mortaiser en tant que contre-pièce de STV 50x pour montage sur le panneau de porte.

N° de commande

Tête 24 x 110 x 3	15 198 124
Tête 24 x 110 x 3, bords arrondis	15 198 224
Tête 28 x 110 x 3	15 198 128
Tête 20 x 110 x 3	15 198 120

# Adaptateur STV-A

## pour la connexion de verrouillages de porte sans interface DCW®



Adaptateur STV-A pour les verrouillages de porte analogiques dormakaba ou pour l'intégration de produits tiers avec contacts de commutation analogiques sans interface de bus DCW® (les certifications EltVTR ou EN 13637 doivent être respectées).

- Configuration simple (LED de configuration) et fonctionnement sûr grâce à la technologie de bus DCW®
- Petite taille avec boîtier de protection pour montage sur le chambranle
- Tension commutée 24 V pour serrure magnétique
- Interrogation analogique du contact du pêne, de l'ancre et de la porte

### Caractéristiques techniques

Tension d'alimentation	24 V DC ± 15 %
Force de retenue	En fonction du verrouillage
Courant absorbé	20 mA (STV-A) plus courant absorbé (max. 800 mA) du verrouillage électrique certifié
Type de protection	IP 32
Plage de température*	-10 à + 55 °C
Humidité Humidité de l'air*	jusqu'à 93 % (sans condensation)
Dimensions	31 x 63 x 17 mm

\* Longueur de câble entre STV-A et l'élément de verrouillage analogique 5 m max.  
Ces données sont uniquement valables pour l'adaptateur STV-A. Le verrouillage électrique certifiée employé peut différer des Données différentes.

	N° de commande
Adaptateur STV-A	56442900



# Serrures anti-panique à verrouillage automatique SVP

## Sécurité élevée des bâtiments, confort et flexibilité accrus au quotidien



Des serrures motorisées anti-panique à verrouillage automatique SVP 2xxx DCW® et M-SVP 22xx DCW® dans un système SafeRoute pour renforcer la protection contre les effractions et étendre les fonctionnalités des portes de secours.

- Accès de l'extérieur sans interrupteur à clé supplémentaire. Le déverrouillage court a lieu via le cylindre de fermeture de la SVP.
- Fonctions de surveillance et de confirmation « Porte ouverte/ fermée », « Serrure verrouillée/déverrouillée », « Actionnement de poignée/déverrouillage anti-panique »
- Peut être combiné avec un opérateur pour porte pivotante
- Protection accrue contre l'effraction (serrure répondant aux exigences des assurances) pour les systèmes de porte adaptés, jusqu'à RC4 dans le cas de la serrure anti-panique à verrouillage multiple M-SVP 22xx DCW®
- En combinaison avec les unités de commande SafeRoute à partir du kit Basic
- Configuration simple et fonctionnement sûr grâce à la technologie de bus DCW®
- Visualisation, commande et paramétrage via TMS Soft® (avec interface vers les systèmes de gestion de bâtiment de niveau supérieur)

SVP 2xxx DCW® et M-SVP 22xx DCW® sont disponibles en différentes variantes de modèles pour portes à panneau plein et portes sur cadre. Des informations détaillées sont disponibles dans la brochure technique serrures anti-panique à verrouillage automatique SVP.

Fonctions SafeRoute SVP 2xxx DCW® et M-SVP 22xx DCW®	Kit Basic	SLI Standard	SLI Premium
Accès de l'extérieur grâce au cylindre profilé	●	●	●
Fonctions de surveillance et de confirmation « Porte ouverte/fermée », « serrure verrouillée/déverrouillée », « actionnement de poignée/déverrouillage anti-panique »	●	●	●
Ouverture permanente avec opérateur automatique pour portes pivotantes (service en journée)	●	●	●
Visualisation, commande et paramétrage via TMS Soft® (avec interface avec les systèmes de gestion de bâtiment de niveau supérieur)	●	●	●

– non disponible

○ disponible, non paramétrable

● disponible et paramétrable

Les SVP analogiques 4xxx/6xxx peuvent également être combinées avec SafeRoute et permettent des fonctions de confort accrues ainsi qu'une fermeture conforme aux exigences des assurances, connectable via le module E/S DCW®.

# Adaptateur STV-ETS pour installations de séparation

## Contrôle d'accès et SafeRoute



Des installations de séparation telles que des couloirs de contrôle d'accès, des portes battantes et des tourniquets sont utilisées pour la commande d'accès et le contrôle d'accès. En cas d'alarme ou de danger, les installations doivent permettre le libre passage par l'issue de secours. dormakaba propose une solution adaptée à chaque exigence. En combinaison avec un système SafeRoute, les installations répondent aux exigences de la norme EN 13637 et EltVTR, dans la mesure où les normes applicables le permettent.

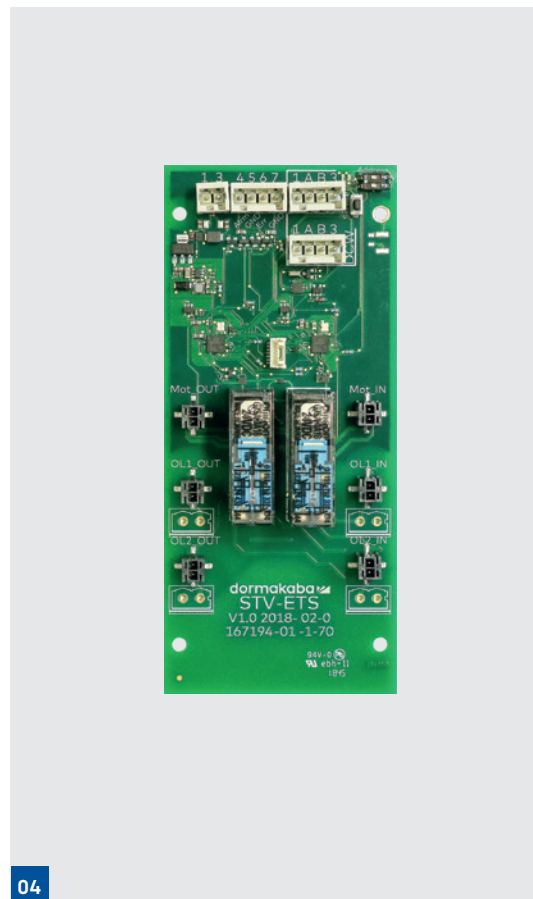
- Déverrouillage automatique des issues de secours en cas d'alarme et de danger
- Commande et surveillance centralisées allant jusqu'à quatre installations avec une seule unité de commande SafeRoute (SCU)
- Visualisation et commande possibles via TMS Soft® (avec interface vers des systèmes de gestion de bâtiment de niveau supérieur)
- Configuration simple et fonctionnement sûr grâce à la technologie de bus DCW®



02



03



04

#### Conditions préalables

- L'installation de séparation fonctionne avec la platine ETS22cc, par ex. Argus, Charon ou Kerberos
- L'adaptateur STV-ETS est nécessaire pour connecter la platine ETS22cc au bus DCW®
- La commande de la fonction d'issue de secours est effectuée via une unité de commande SafeRoute (SCU-UP, STL-G, kit Basic ou SCU-DR)
- Chaque installation doit être équipée d'un STV-ETS séparé et d'au moins un bouton d'urgence pour le déverrouillage.

- 01 Couloirs de contrôle d'accès Argus avec système de sécurisation des issues de secours intégré SafeRoute
- 02 Tourniquet Kerberos
- 03 Portes battantes Charon
- 04 Adaptateur STV-ETS

#### Caractéristiques techniques de l'adaptateur STV-ETS

Tension d'alimentation	24 V DC ± 15 %
Courant absorbé	max. 42 mA
Type de protection	IP 00
Plage de température*	-10 à + 55 °C
Humidité Humidité de l'air*	jusqu'à 93 % (sans condensation)

#### N° de commande

Adaptateur STV-ETS	16719401175
--------------------	-------------

# TMS Soft® – Gestion des portes

## Paramétrer, visualiser et commander les portes de manière centralisée



### Conditions du système :

PC avec au moins un processeur Intel Core I5 ou AMD Ryzen 5, 8 Go de mémoire principale, 1 Go de capacité libre sur le disque dur, carte graphique avec une résolution minimale de 1280 x 768 pixels, souris, port série/port USB, système d'exploitation Windows 8, 10, 11 ou Server 2022.

Le logiciel PC universel pour la commande, l'administration, la surveillance et la documentation pratique des systèmes de portes en réseau (sécurisation des issues de secours, systèmes de serrures, opérateurs pour portes battantes, entraînements pour portes coulissantes, opérateurs pour portes pliantes, modules E/S, techniques de tableau central, etc.). TMS Soft® est capable de gérer un nombre illimité de systèmes de portes en temps réel.

Il peut également être utilisé pour le paramétrage local de systèmes SafeRoute et TMS autonomes via un port série.

### Fonctions

- Administration, surveillance et documentation des portes et de leurs fonctions
- Modifier les paramètres par défaut (paramètres), par exemple temps de verrouillage et de reverrouillage, délais de pré-alarme et d'alarme principale
- Modification des paramètres par défaut des entrées et sorties analogiques des SCU et des modules E/S
- Paramétrage des fonctions de verrouillage SVP/M-SVP
- Paramétrage des applications commande de portes multiples, commande de sas et fonctions logiques
- Réglage des fonctions de la minuterie et définition des périodes
- Réglage de la luminosité et de la fréquence de clignotement de l'anneau lumineux
- Administration du contrôle d'accès intégré avec le clavier à code

### Surveillance

- Déverrouillage à distance des portes
- Gestion des alarmes (activer/désactiver les alarmes)
- Surveillance anti-sabotage
- Surveillance d'ouverture de porte
- Mémoire historique des événements de porte

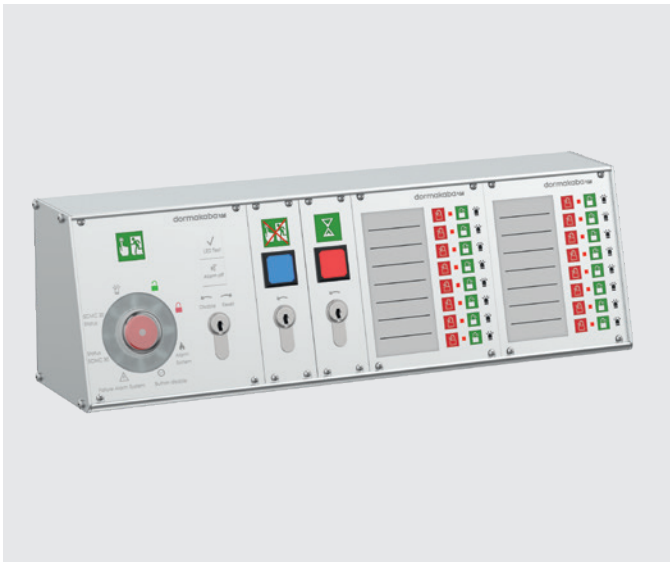
### Mise en réseau

- Via LON ou LAN
- Connexion à la gestion de bâtiment via un serveur OPC optionnel
- Connexion au logiciel de gestion de bâtiment via des interfaces de base de données directes (en fonction du fabricant du logiciel de gestion des bâtiments).

		N° de commande
<b>TMS Soft® V5.x Basic</b>	Logiciels de commande, de paramétrage et de visualisation pour les systèmes individuels SafeRoute et TMS via un port série. Un adaptateur USB vers série peut être nécessaire. Voir ci-dessous. Logiciel en téléchargement gratuit sur <a href="http://dormakaba.com">dormakaba.com</a> .	
<b>TMS Soft® V5.x</b>	Logiciels de commande, de paramétrage et de visualisation pour les systèmes de portes dormakaba via un port série. Un adaptateur série USB peut être nécessaire. Voir ci-dessous. Livraison du logiciel sur clé USB et câble de raccordement série. Version complète de TMS Soft® avec connexion au réseau LON/LAN, paramétrage d'opérateurs pour portes dormakaba et mise à disposition des données pour les systèmes de gestion de bâtiment via OPC	56480002
<b>Serveur TMS OPC</b>	Pour le couplage de TMS Soft® avec des systèmes de gestion des bâtiments et de la sécurité prenant en charge OPC. Le Serveur TMS OPC prend en charge les OPC (OLE for Process Control) suivants : <ul style="list-style-type: none"> <li>• Data Access V1.0A</li> <li>• Data Access V2.05</li> <li>• Data Access V3.0</li> <li>• Alarms and Events Specification 1.10.</li> <li>• Conditional Alarms à partir de janvier 2019.</li> </ul> Le serveur OPC : <ul style="list-style-type: none"> <li>• est implémenté en tant que service OutProc-COM.</li> <li>• prend en charge les systèmes d'exploitation Windows 2000, XP, Vista, 7, 8, 10, 11 et Server 2022</li> </ul> Les portes dans TMS Soft sont fournies comme points de données avec tous les bits d'état. Avec la configuration par un fichier XML, des bits individuels peuvent être définis comme points de données. Alarm et Event (AE) est possible pour des points de données complets ou des bits individuels d'un point de données. AE prend en charge le type « Simple Event » et fournit les valeurs du point de données. « AE Conditional » est pris en charge par « acknowledgement » (Alarm et Events devant être validés).	56339150
<b>Adaptateur USB/RS232</b>	Module de convertisseur RS232 avec connexion USB. Permet la connexion entre les PC sans port série et l'adaptateur PC TMS.	1900070402708
<b>Adaptateur réseau USB/LON</b>	Passerelle pour la mise en réseau des systèmes de gestion des portes dormakaba avec des modules TMS LON et pour la liaison par port USB aux systèmes PC avec dormakaba TMS Soft®.	56333403

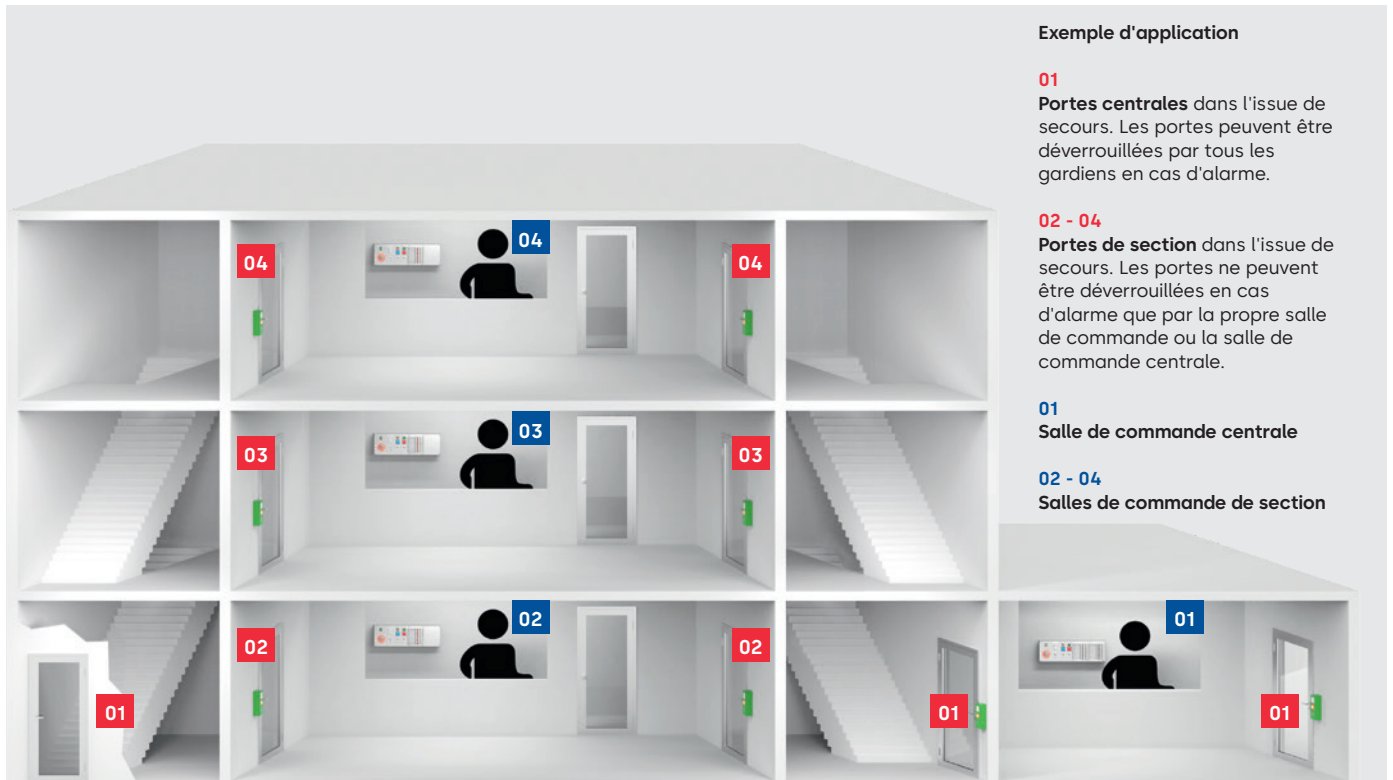
# Commandes par tableau

## Visualiser et commander des portes de manière centralisée sans PC



Avec les systèmes de tableau, les portes individuelles, les groupes de portes et les sections de locaux peuvent être surveillés et commandés en temps réel. Selon les besoins, un système de tableau peut être assemblé individuellement. Des fonctions supplémentaires sont possibles grâce à des extensions de tableau et la connexion d'installations de commande externes.

- Commande et surveillance centralisées des portes d'issues de secours SafeRoute
- Activation centralisée de portes et de sections individuelles par ex. depuis un poste de garde occupé en permanence
- Ouverture ciblée de portes individuelles
- Définition de groupes de portes ou de sections de portes
- Bloquer ou retarder les déverrouillages en cas d'actionnement du bouton d'urgence sur site (protection contre l'utilisation abusive des issues de secours)
- Connexion via le réseau LON ou le réseau LAN



### Exemple d'application

**01**

**Portes centrales** dans l'issue de secours. Les portes peuvent être déverrouillées par tous les gardiens en cas d'alarme.

**02 - 04**

**Portes de section** dans l'issue de secours. Les portes ne peuvent être déverrouillées en cas d'alarme que par la propre salle de commande ou la salle de commande centrale.

**01**

**Salle de commande centrale**

**02 - 04**

**Salles de commande de section**

### Boîtier pour tableau SCMC-H12

Le boîtier pour tableau SCMC-H12 est conçu pour être monté à l'intérieur. Le boîtier sert de support aux composants du tableau 19" et se ferme grâce à des plaques obturatrices en option.

- Montage sur table ou mural
- Largeur de logement : 84 TE (unités de division)
- Type de protection IP 30

	N° de commande
<b>Boîtier pour tableau SCMC-H12</b> Dimensions : 429 x 133 x 102 mm	56460012
<b>SCMC01 Plaque obturatrice 8 TE</b>	56460001
<b>SCMC02 Plaque obturatrice 21 TE</b>	56460002



### SCMC20 : Unité de commande centrale avec bouton d'urgence

L'unité de commande SCMC20 est un composant de tableau 19" pour la commande et la surveillance d'une porte ou d'un groupe de portes d'issues de secours SafeRoute. Les portes sont déverrouillées de manière centralisée avec le bouton d'urgence et/ou un système d'alarme connecté. L'anneau lumineux fournit des informations sur l'état actuel des portes ou du groupe de portes.

La SCMC20 est connectée aux portes d'issues de secours SafeRoute (master SCU) via un réseau LON.

#### Fonctions

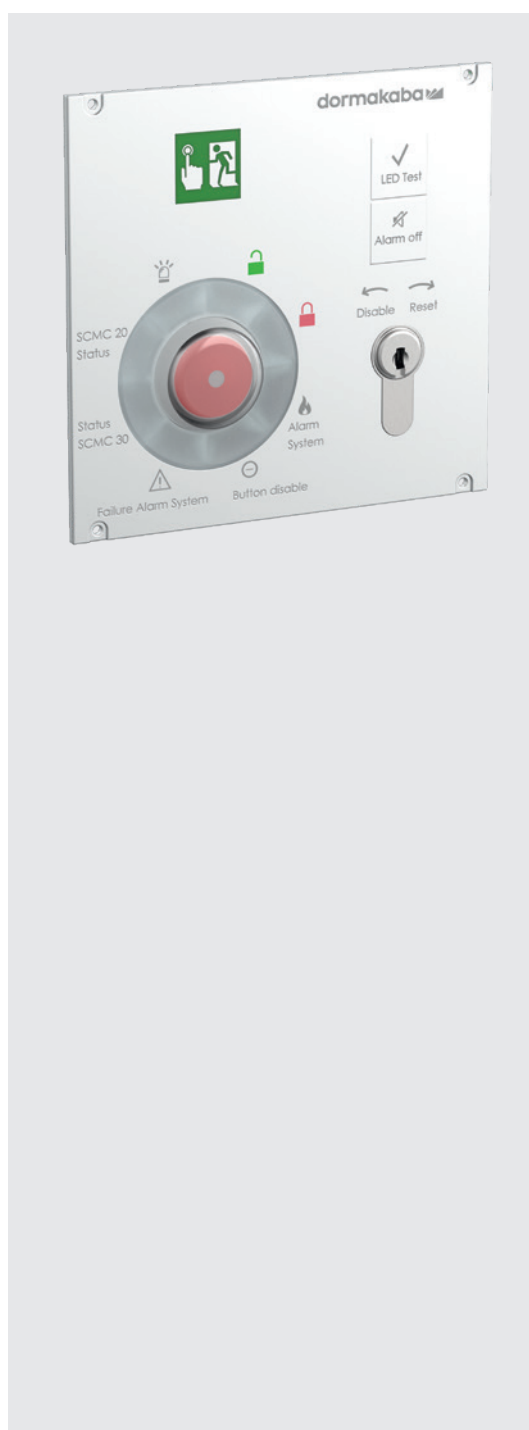
- Activation centralisée des portes d'issues de secours SafeRoute affectées via le bouton d'urgence intégré
- Affichage d'état des portes d'issues de secours affectées
- Affichage des alarmes
- Extensible avec les composants de tableau SCMC30, SCMC40 et SCMC80

#### Conditions techniques préalables (également requises)

- Adaptateur réseau SLON-UP pour connecter la SCMC20 au réseau LON
- Alimentation en tension externe, par ex. bloc secteur SCMC NT (24 V/420 mA)
- Cylindre de fermeture 30/10 (version en tant que cylindre profilé)
- Carte de licence SLI Premium dans les centrales SafeRoute affectées (master SCU)
- Le paramétrage et la configuration s'effectuent avec TMS Soft® Professional 5.x et LON Binding

Caractéristiques techniques	
Tension d'alimentation	24 V DC ± 15 % ou plus
Courant absorbé	Courant de repos 75 mA Test de LED 135 mA
Type de protection	IP 30 (selon le boîtier utilisé)
Plage de température	-10 à + 55 °C
Humidité relative de l'air	jusqu'à 93 % (sans condensation)
Dimensions	132 x 128 x 60 mm, composant 19" (26TE)

	N° de commande
<b>SCMC20</b>	56460020
<b>SCMC NT</b> (non illustré)	56366005
<b>SLON-PL</b> (non illustré)	56450010
<b>Adaptateur réseau SLON-UP</b> (non illustré)	56450012





### SCMC30 : Blocage du déverrouillage d'une porte d'issue de secours

L'unité de tableau SCMC30 est une extension de l'unité de commande SCMC20. Avec l'extension de tableau SCMC30, le mode « activation bloquée » peut être activé conformément à la norme EN 13637 afin de désactiver le bouton d'urgence local d'une porte d'issue de secours SafeRoute. L'activation n'est possible qu'à partir d'un poste central lorsque cette fonction est activée.

- Interrupteur à clé pour activer la fonction
- Touche éclairée indiquant l'état « Blocage actif/inactif »
- La connexion s'effectue à l'aide du câble plat fourni avec l'unité de commande SCMC20

### Consigne de sécurité

L'utilisation des fonctions « Activation bloquée » n'est autorisée, conformément à la norme EN 13637, qu'en combinaison avec une activation centrale et un poste occupé en permanence. La loi sur la construction spécifique au pays ainsi que les lois applicables, règlements, directives, normes, etc. doivent être impérativement respectés.

#### Caractéristiques techniques

Alimentation en tension	À propos de la connexion à la SCMC20
Type de protection	IP 30
Plage de température	-10 à + 55 °C
Humidité relative de l'air	jusqu'à 93 % (sans condensation)
Dimensions	128 x 41 x 52 mm Composant 19" (8 unités de division)

#### N° de commande

SCMC30

56460030



### SCMC40 : Temporisation T2 de l'activation d'une porte d'issue de secours (classe 2 selon DIN 13637)

L'unité de tableau SCMC40 est une extension de l'unité de commande SCMC20. L'activation des portes d'issues de secours en cas d'actionnement du bouton d'urgence de la porte d'issue de secours peut être retardée une fois de 15 secondes maximum (temporisation T1 selon EN 13637). Tant que T1 est activée, une temporisation supplémentaire T2 pouvant durer jusqu'à 180 secondes peut être activée de manière unique au niveau de l'extension de tableau SCMC40.

- Interrupteur à clé pour activer la fonction
- Touche éclairée indiquant l'affichage d'état « Temporisation active/inactive »
- La connexion s'effectue à l'aide du câble plat fourni avec l'unité de commande SCMC20

### Consigne de sécurité

L'utilisation des fonctions « Temporisation T2 » n'est autorisée, conformément à la norme EN 13637, qu'en combinaison avec une activation centrale et un poste occupé en permanence. La loi sur la construction spécifique au pays ainsi que les lois applicables, règlements, directives, normes, etc. doivent être impérativement respectés.

#### Caractéristiques techniques

Alimentation en tension	À propos de la connexion à la SCMC20
Type de protection	IP 30
Plage de température	-10 à + 55 °C
Humidité relative de l'air	jusqu'à 93 % (sans condensation)
Dimensions	128 x 41 x 52 mm Composant 19" (8 unités de division)

#### N° de commande

SCMC40

56460040



### SCMC80 : Tableau d'affichage et de commande pour la commande de portes individuelles

Le SCMC80 est un composant tableau de 19" pour la visualisation et la commande de jusqu'à 8 portes individuelles. En combinaison avec une unité d'activation centrale SCMC 20, jusqu'à huit SCMC80 peuvent être connectés via un câble à quatre fils (bus DCW®) pour former une unité de tableau pour un maximum de 64 portes. Avec un adaptateur SLON ou SLAN par insert de tableau, il est possible de réaliser des visualisations et des commandes en nombre illimité.

#### Fonctions

- Verrouillage et déverrouillage centralisés des différentes portes d'issues de secours
- Affichage de l'état de la porte (verrouillé, déverrouillé en permanence, déverrouillage court, déverrouillage long)
- Indication d'alarme lorsqu'une alarme a été déclenchée sur site
- Affichage lorsque la porte d'issue de secours est bloquée par un SCMC20
- Zone d'inscription pour les étiquettes à insérer

#### Conditions techniques préalables

- Fonctionnement DCW® : Le SCMC80 est une extension de l'unité de commande SCMC20. La connexion à la SCMC20 se fait via le bus DCW®.
- Fonctionnement LON ou LAN : Le SCMC80 est connecté aux portes d'issues de secours SafeRoute (master SCU) via un réseau LON ou LAN. Chaque SCMC80 doit être complété par un adaptateur réseau SLON ou SLAN. Une alimentation en tension externe de 24 V DC est nécessaire.
- Le paramétrage et la configuration s'effectuent avec TMS Soft®.

Le tableau SCMC 80 peut être utilisé comme affichage parallèle à la visualisation et à la commande TMS Soft 5.x via une mise en réseau LON ou LAN. Alternativement, le tableau SCMC 80 peut également être utilisé via LON Binding pour visualiser et commander jusqu'à 8 portes par tableau sans utiliser le TMS Soft 5.x.

Caractéristiques techniques	
Tension d'alimentation	24 V DC ± 15 %
Courant absorbé	
Fonctionnement LON avec SLON-PL	10 mA / 25 mA
Fonctionnement LAN avec module LAN	50 mA
Type de protection	IP 32
Plage de température*	-10 à + 55 °C
Humidité Humidité de l'air*	jusqu'à 93 % (sans condensation)
Dimensions	31 x 63 x 17 mm Composant 19" (21 unités de division)
N° de commande	
<b>SCMC80</b>	56460080

#### Adaptateur réseau SLAN-PL

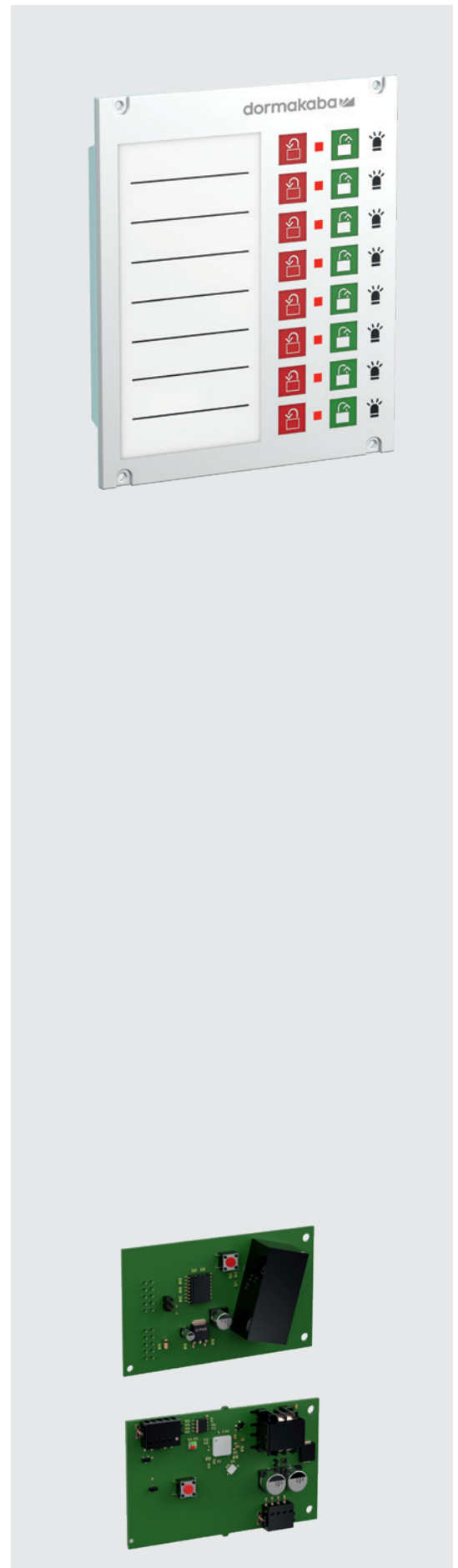
SLAN-PL comme adaptateur LAN pour SCMC80 et pour les commandes TMS/SVP. Permet la connexion au réseau LAN TCP/IP.

<b>SLAN-PL</b>	56353001
----------------	----------

#### Adaptateur réseau SLON-PL

SLON-PL comme adaptateur LON pour TE25/80 et pour les commandes TMS/SVP. Permet la connexion aux réseaux LON.

<b>SLON-PL</b>	56450010
----------------	----------



# Consignes de sécurité selon EltVTR

Les systèmes de sécurisation des issues de secours SafeRoute sont développés et conçus conformément à l'état de la technique et aux règlements de sécurité technique connus. Ils sont conformes à la « Directive encadrant les systèmes de verrouillage électrique de portes dans les issues de secours », version EltVTR – de décembre 1997 – publiée dans le bulletin 5/98 du Deutscher Institut für Bautechnik, Berlin. Les certificats de contrôle du MPA NRW et du VdS Cologne sont disponibles.



L'installateur et l'exploitant doivent respecter les instructions suivantes, car les systèmes de sécurisation des issues de secours ne doivent pas empêcher l'évacuation des personnes en cas de danger.

## Utilisation

Les systèmes de sécurisation des issues de secours sont des systèmes de verrouillage électrique des portes des issues de secours qui empêchent une utilisation abusive d'une issue de secours.

Lors de l'utilisation des systèmes de sécurisation des issues de secours SafeRoute, les données techniques et les conditions environnementales doivent être prises en compte (voir également la documentation technique du produit dormakaba).

## Requête de (pré)montage/procédure d'autorisation

Les systèmes de sécurisation des issues de secours sont, en Allemagne, des produits de construction réglementés conformément au modèle de règlement administratif des dispositions techniques relatives à la construction (MVV TB), point C 2.6.11 ou liste des règles de construction A, partie 1, point 6.19. En raison de certaines réglementations spéciales en matière de construction, il peut s'avérer nécessaire de demander une dérogation au sens du parag. 67 du modèle de règlement de la construction. À cet effet, les exigences selon le DIBt 5/98 doivent être incluses en tant que dispositions accessoires dans le permis de construire de l'objet. Il est recommandé d'appliquer la norme EN 13637, représentant la pointe de la technique, reconnue dans toute l'Europe, pour les systèmes d'issues de secours commandés par voie électrique, à condition que cela ne soit pas en contradiction avec la loi sur la construction en vigueur au moment de la construction sur le lieu d'utilisation. Les réglementations spécifiques à chaque pays doivent toujours être respectées.

## Planification et installation

Un système de sécurisation SafeRoute comprend au moins un terminal de porte, une unité de commande SCU, un bouton d'urgence (ou une combinaison équivalente), une carte de licence SLI Mini et un verrouillage de porte électrique (STV 1xx, STV 2xx ou STV 5xx). Selon la carte de licence sélectionnée, d'autres composants peuvent être raccordés : bouton d'urgence supplémentaire, interrupteur à clé ou contrôle d'accès supplémentaire, serrures anti-panique à commutation ou motorisées à verrouillage automatique, voyants clignotants ou sirène d'alarme externe, opérateur automatique pour portes pivotantes, bloc d'alimentation avec alimentation de secours et système d'alarme incendie et/ou de danger ou commutateurs à détection de fumée.



Le verrouillage de porte ne doit être exploité que sur des portes de secours équipées de produits homologués par dormakaba.

Le terminal de porte (activation locale) doit être installé à proximité immédiate de la poignée de porte, de manière à ce que le bouton d'urgence se trouve à une hauteur comprise entre 850 mm et 1200 mm maximum au-dessus du sol.

Le bouton d'urgence doit être marqué de l'autocollant « Sortie de secours ». L'autocollant est à de telle sorte que la flèche pointe le bouton d'urgence. Dans les bâtiments équipés de dispositifs d'extinction automatique, d'alarmes incendie ou d'autres systèmes d'alarme de danger, il est utile d'activer automatiquement les portes de secours sécurisées par SafeRoute lorsque ces installations sont activées. S'il existe un point central surveillé en permanence pendant le fonctionnement avec vue sur les portes de secours, l'activation peut également être effectuée via ce point central.

Les propriétés des portes coupe-feu et pare-fumée ne doivent pas être affectées par l'installation de la serrure de porte (durée de résistance au feu ou étanchéité à la fumée et fonction de fermeture automatique).

Les modifications des fermetures coupe-feu nécessaires à l'installation du verrouillage de porte et qui vont au-delà des modifications autorisées dans le bulletin DIBt 1/1996 nécessitent l'approbation générale des autorités de surveillance du bâtiment ou l'homologation par l'autorité responsable du bâtiment dans certains cas.



## Instructions de maintenance

- Utilisez uniquement des pièces de rechange dormakaba ou des accessoires agréés par dormakaba.
- Les travaux sur les installations électriques qui ne fonctionnent pas à très basse tension de sécurité ne doivent être effectués que par un électricien qualifié.
- Le montage, la mise en service et la maintenance ne doivent être effectués que par un expert agréé par dormakaba.
- La clé des produits qui ne sont pas utilisés à très basse tension de sécurité ne doit être remise qu'à un électricien qualifié.

## Règlementations

Les normes et directives suivantes (version actuelle) doivent être respectées :

- Bulletin 5/98 du DIBt  
Directive encadrant les systèmes de verrouillage électriques de portes dans les voies de sauvetage (EltVTR)
- Bulletin 1/96 du DIBt  
Modifications apportées aux fermetures de protection anti-incendie
- DIN VDE 0100, 0800, 0815  
Réglementations concernant l'installation des installations électriques
- DIN 0833 – Partie 1-3  
Exigences relatives aux systèmes d'alarme de dangers (GMA), anti-incendie, antivol et anti-effraction
- Règlement de la construction A, partie 1
- Réglementations spéciales en matière de construction

Il convient de respecter les réglementations spécifiques nationales, normes et directives.

# Consignes de sécurité selon EN 13637

Les systèmes de sécurisation des issues de secours SafeRoute sont développés et conçus conformément à l'état de la technique et aux règlements de sécurité technique connus. Ils sont conformes aux exigences de la norme EN 13637:2015-12 « Quincaillerie pour le bâtiment - Systèmes de fermeture contrôlés électriquement destinés à être utilisés sur des voies d'évacuation - Exigences et méthodes d'essai ».

Les certificats d'essais du MPA NRW sont présents.



L'installateur et l'exploitant doivent respecter les instructions suivantes, car les systèmes de sécurisation des issues de secours ne doivent pas empêcher l'évacuation des personnes en cas de danger.

## Utilisation

Les systèmes de sécurisation des issues de secours SafeRoute permettent la commande électrique des systèmes de portes de secours conformément à la norme EN 13637 au moyen de commandes électriques, d'éléments de déclenchement et de verrouillages. Ils empêchent l'utilisation abusive des issues de secours. Lors de l'utilisation des systèmes de sécurisation des issues de secours SafeRoute, les données techniques et les conditions environnementales doivent être prises en compte (voir également la documentation technique du produit dormakaba).

## Requête de (pré)montage/procédure d'autorisation

Les systèmes de sécurisation des issues de secours SafeRoute sont conformes à l'état de la technique reconnu et aux exigences de la norme EN 13637. En raison de certaines réglementations spéciales en matière de construction et, le cas échéant, de lois nationales contradictoires, l'application de la norme EN 13637 ou de fonctions individuelles conformément à la norme EN 13637 peut nécessiter l'approbation de l'autorité de surveillance du bâtiment compétente. Les prescriptions spécifiques au pays doivent être vérifiées et respectées et, le cas échéant, faire l'objet de dispositions complémentaires dans le permis de construire de l'objet.

## Planification et installation

Un système SafeRoute se compose au moins des composants du terminal de porte, de la commande, du verrouillage de la porte et de la carte de licence. Selon la carte de licence sélectionnée, d'autres composants peuvent se greffer : bouton d'urgence supplémentaire, interrupteur à clé ou contrôle d'accès supplémentaires, serrures anti-panique à commutation ou motorisées à verrouillage automatique, voyants clignotants ou sirène d'alarme externe, écrans tactiles, modules de mise en réseau, modules E/S, opérateur automatique pour portes battantes, bloc d'alimentation avec alimentation de secours et système d'alarme incendie et/ou de danger ou commutateurs à détection de fumée.



Le verrouillage de porte ne doit être exploité que sur des portes de secours équipées de produits homologués par dormakaba.

Dans les bâtiments équipés de dispositifs d'extinction automatique, d'alarmes incendie ou d'autres systèmes d'alarme de danger, il peut être utile d'activer automatiquement les portes de secours sécurisées par SafeRoute lorsque ces installations sont activées.

## Position du terminal de porte

Le terminal de porte (activation locale) doit être installé à proximité immédiate de la porte de secours, de manière à ce que le bouton d'urgence se trouve à une hauteur comprise entre 800 mm et 1200 mm maximum au-dessus du sol et à 600 mm maximum de la porte d'évacuation.

## Identification du bouton d'urgence

Selon la version du système (avec ou sans temporisation), le bouton d'urgence doit être identifié par le pictogramme pour les systèmes de portes de secours à commande électrique selon EN 13637 ou EN ISO 7010:2012. La taille du pictogramme est d'au moins 8 000 mm<sup>2</sup>, ou d'au moins 2 500 mm<sup>2</sup> avec éclairage actif du pictogramme. Le pictogramme est à placer près du bouton d'urgence.

## Commande centrale des issues de secours/CMC

S'il existe un poste central occupé en permanence pendant le fonctionnement et offrant une vue sur la porte de secours (soit directement, soit par le biais d'une surveillance vidéo), la commande peut également s'effectuer par le biais de ce poste central (commande centrale des voies d'évacuation). Selon la norme EN 13637, l'activation de la temporisation de niveau 2 et/ou le blocage du déverrouillage ne sont autorisés qu'en combinaison avec une commande centrale des issues de secours. Les réglementations spécifiques au pays concerné sont à respecter.

## Exigences en matière de protection coupe-feu et pare-fumée

Les propriétés des portes coupe-feu et pare-fumée ne doivent pas être affectées par l'installation du verrouillage de porte (durée de résistance au feu ou étanchéité à la fumée et fonction de fermeture automatique). Les modifications des fermetures coupe-feu nécessaires à l'installation du verrouillage de porte et qui vont au-delà des modifications autorisées dans les pays concernés peuvent nécessiter une homologation par les autorités de construction ou l'autorisation dans certains cas. Une coordination avec le titulaire de l'autorisation des séparations coupe-feu et/ou l'autorité de surveillance du bâtiment responsable peut s'avérer nécessaire. Les réglementations spécifiques au pays concerné sont à respecter.



## Instructions de maintenance

Utilisez uniquement des pièces de rechange dormakaba ou des accessoires agréés par dormakaba. Les travaux sur les installations électriques qui ne fonctionnent pas à très basse tension de sécurité ne doivent être effectués que par un électricien qualifié. Le montage, la mise en service et la maintenance ne doivent être effectués que par un expert agréé par dormakaba. La clé des produits qui ne sont pas utilisés à très basse tension de sécurité ne doit être remise qu'à un électricien qualifié. Les réglementations spécifiques à chaque pays pour l'inspection de routine des systèmes d'issues de secours sont à respecter.

## Réglementations

Outre les dispositions de la norme EN 13637, il convient de respecter, dans leurs versions respectives, la loi sur la construction spécifique au pays ainsi que les normes, règlements et directives, en particulier en ce qui concerne l'utilisation des systèmes de sécurisation des issues de secours, les modifications des fermetures coupe-feu, l'installation des systèmes électriques, les dispositions relatives aux systèmes d'alarme, les prescriptions spéciales de construction et autres dispositions pertinentes.

## Notre engagement envers la durabilité

Nous nous engageons pour un développement durable tout au long de notre chaîne de création de valeur et gardons toujours à l'esprit notre responsabilité économique, écologique et sociale envers les générations futures. La durabilité au niveau des produits est une approche importante et orientée vers l'avenir dans le domaine du bâtiment. Pour fournir des données chiffrées sur l'impact environnemental d'un produit tout au long de son cycle de vie, dormakaba fournit des déclarations environnementales de produit (EPD) basées sur un bilan environnemental global.

[www.dormakaba.com/sustainability](http://www.dormakaba.com/sustainability)



## Notre offre

### Solutions d'accès automatiques

Opérateurs et portes automatiques  
Solutions de sécurité et d'accès



### Solutions d'accès électroniques

Systèmes électroniques d'accès  
et de saisie des temps  
Issues de secours et voies  
de sauvetage  
Serrures de gestion hôtelière



### Solutions d'accès mécaniques

Ferme-portes  
Ferme-portes et verrouillages  
Cylindres sur organigrammes



### Service

Conseil et planification  
Montage et mise en service  
Entretien et réparations



WN 5466051532, 06/2024  
Sous réserve de modifications techniques

**dormakaba**  
**Deutschland GmbH**  
DORMA Platz 1  
DE-58256 Ennepetal  
T +49 2333 793-0  
[info.de@dormakaba.com](mailto:info.de@dormakaba.com)  
**dormakaba.de**

**dormakaba**  
**Austria GmbH**  
Ulrich-Bremi-Straße 2  
AT-3130 Herzogenburg  
T +43 2782 808-0  
[office.at@dormakaba.com](mailto:office.at@dormakaba.com)  
**dormakaba.at**

**dormakaba**  
**Luxembourg SA**  
Duchscherstrooss 50  
LU-6868 Wecker  
T +352 26710870  
[info.lu@dormakaba.com](mailto:info.lu@dormakaba.com)  
**dormakaba.lu**

**dormakaba**  
**Schweiz AG**  
Lerchentalstrasse 2a  
CH-9016 St. Gallen  
T +41 848 85 86 87  
[info.ch@dormakaba.com](mailto:info.ch@dormakaba.com)  
**dormakaba.ch**



[dormakaba.com](http://dormakaba.com)