

TS 97

Ferme-porte



La combinaison parfaite de forme et fonction

Avec le TS 97, dormakaba propose un ferme-porte à glissière en applique très compact sur le marché de l'équipement. Les parties avant en une pièce avec embouts intérieurs ainsi que la longueur unifiée du ferme-porte et de la glissière créent un design convaincant.

Comme tous les ferme-portes à glissière dormakaba, le TS 97 est équipé de la came plate en forme de cœur éprouvée pour un confort de franchissement maximal.

Avec ses dimensions compactes, le TS97 s'intègre parfaitement dans l'aspect global de la porte.

Certifié selon ISO 9001.

Avantages point par point

Pour le commerce

- Un modèle de ferme-porte pour toutes les applications simplifie la disposition et l'entreposage.
- Gestion facile grâce à des packs complets.

Pour l'intégrateur

- Utilisable de manière universelle sur des portes ouvrant à gauche (DIN-L) comme à droite (DIN-R).
- Montage rapide et facile grâce à des équerres de fixation.

Pour l'aménageur

- Solution architecturale de haute qualité pour un aménagement intérieur haut de gamme.
- Aspect harmonieux grâce à la longueur uniforme du ferme-porte et de la glissière.
- Façade monobloc sans boulons ni points de fixation.

Pour l'utilisateur

- Confort de franchissement élevé et fermeture fiable et entièrement contrôlée avec à-coup final réglable.
- Limitation de l'ouverture en série pour protéger le mur et la porte.

F Certificat d'aptitude

Le TS 97 dormakaba est contrôlé par le Staatliches Materialprüfungsamt de Dortmund, selon la norme EN 1154.



Un certificat d'aptitude de la porte coupe-feu et pare-fumée à utiliser avec TS 97 est également requis.

La came plate en forme de cœur et l'entraînement linéaire du TS 97 assurent un actionnement facile de la porte grâce à une forte réduction du couple d'ouverture. Ainsi, même les enfants, les personnes âgées et les personnes handicapées n'ont plus de difficultés à ouvrir les portes.

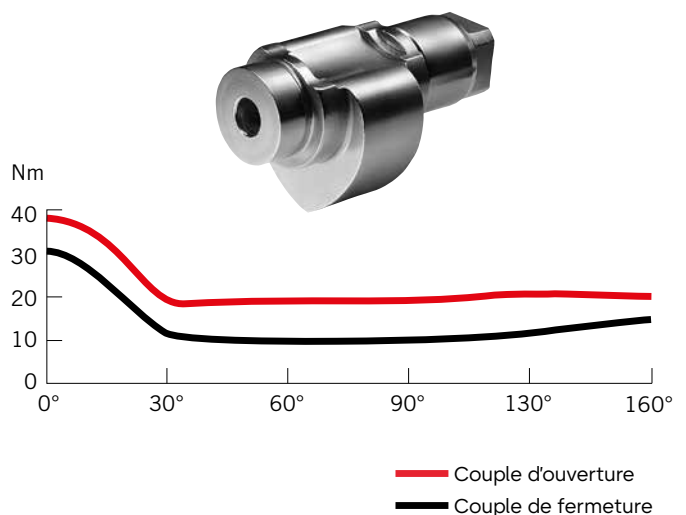
Fermeture conviviale et en même temps fiable grâce au couple de fermeture, qui n'augmente qu'en phase finale.

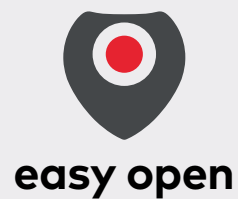
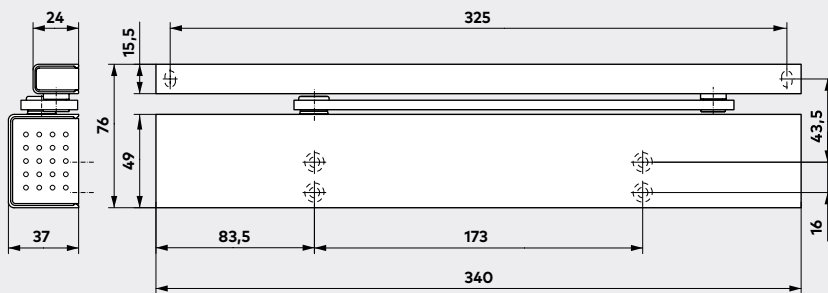
Données et caractéristiques		TS 97
Force de fermeture réglable en continu	Taille	EN 2 – 4
Portes générales ¹⁾	≤ 1100 mm	●
Portes extérieures, à ouverture vers l'extérieur ¹⁾		–
Portes coupe-feu et pare-fumée ¹⁾		●
Même modèle pour DIN-L et DIN-R		●
Tiges	Glissière	●
Vitesse de fermeture réglable en continu via une soupape		●
À-coup final réglable en continu via une soupape		●
Limitation mécanique de l'ouverture		●
Temporisation de la fermeture		–
Amortissement de l'ouverture		–
Blocage en position		○
Poids en kg		2,5
Dimensions en mm	Longueur	340
	Profondeur de construction	37
	Hauteur	49
Ferme-porte contrôlé selon EN 1154		●
CE-Marquage pour les produits de construction		●

● oui – non ○ option

¹⁾ Pour les portes particulièrement lourdes et pour les portes devant se fermer contre la pression du vent, nous recommandons le dormakaba TS 93.

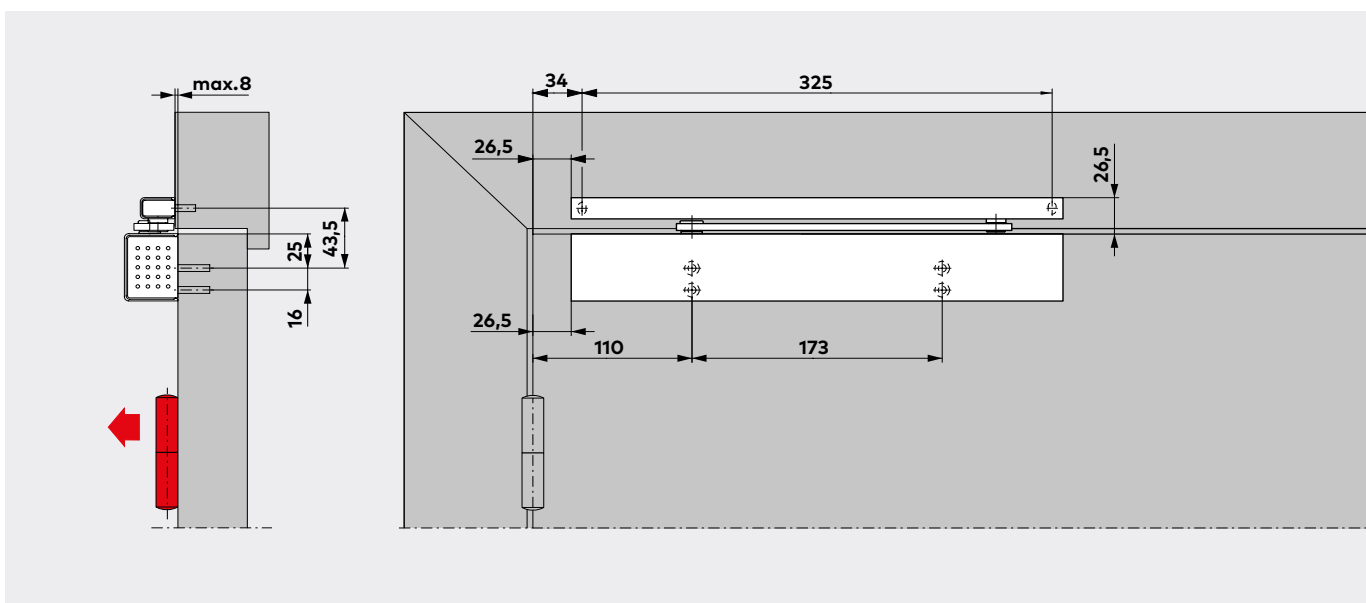
Variation du couple





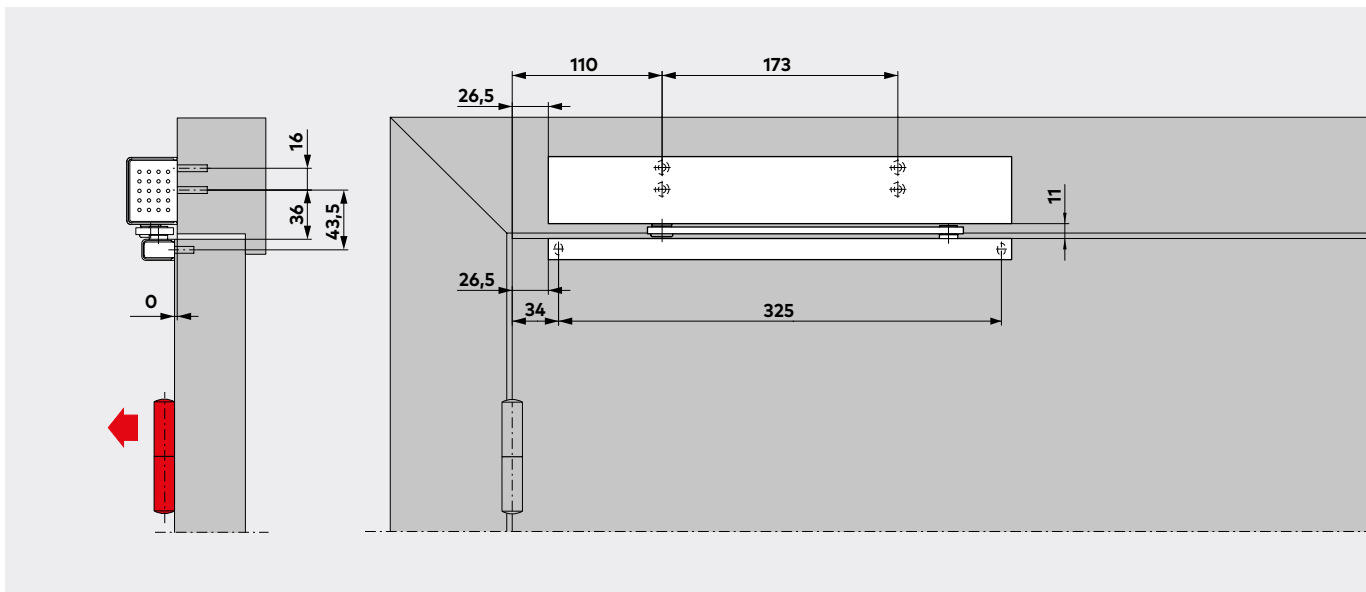
Montage sur panneau côté charnière

(Exemple : porte ouvrant à gauche (DIN-L), porte ouvrant à droite (DIN-R) symétrique)

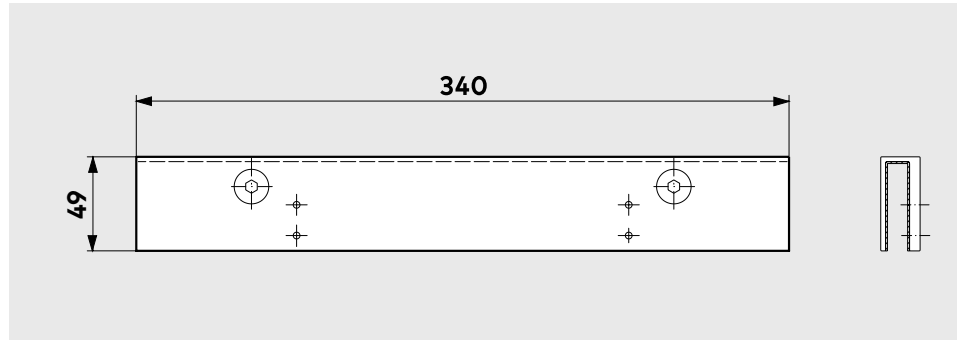
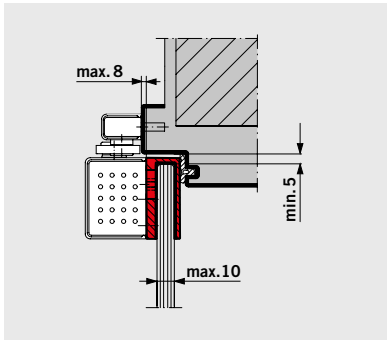


Pose sur huisserie côté charnière

(Exemple : porte ouvrant à gauche (DIN-L), porte ouvrant à droite (DIN-R) symétrique)



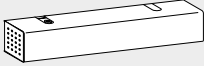



Accessoires



Patin de porte pour TS 97

Pour la fixation du ferme-porte aux portes en verre plein – aucun travail du verre, par exemple évidement ou perçage, n'est nécessaire. Le TS 97 avec le patin de porte en verre peut être utilisé avec les charnières dormakaba ARCOS Studio et ARCOS Office/Junior Office.

Contenu de la livraison et accessoires

	Ferme-porte à glissière TS 97	Unité d'arrêt mécanique
	 Taille EN 2 – 4	 13000100
Glissière 	■	△
	130100xx	
Patin de porte 	△	
	130002xx	

Numéro de commande :

■ = Ferme-porte avec glissière, complet

△ = accessoires

Couleur

Couleur argent anodisé 01
 Blanc (similaire RAL 9016) 11
 Couleur spéciale 09

xx

Également disponible en modèle Design :
 Design acier inoxydable 04
 Laiton poli 05

« Design » se réfère ici à la variante de surface des produits

Texte d'appel d'offres

Ferme-porte à glissière au design Contur avec une forte réduction du couple d'ouverture. Contrôlé selon EN 1154, avec marquage CE. Longueur uniforme du ferme-porte et de la glissière. Force de fermeture EN 2-4, vitesse de fermeture et à-coup final réglables en continu.

Utilisable en version gauche ou droite (DIN-L et DIN-R). Avec glissière standard et limitation de l'ouverture.

Accessoires

- Unité d'arrêt mécanique
- Patin de porte

Couleur

- Argenté anodisé
- Blanc (similaire RAL 9016)
- Design Acier inoxydable
- Laiton poli
- Couleur spéciale _____ (similaire RAL _____)

Fabrication

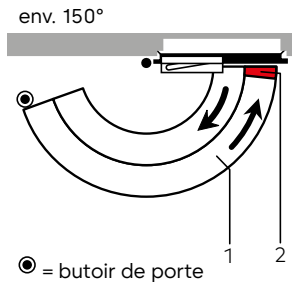
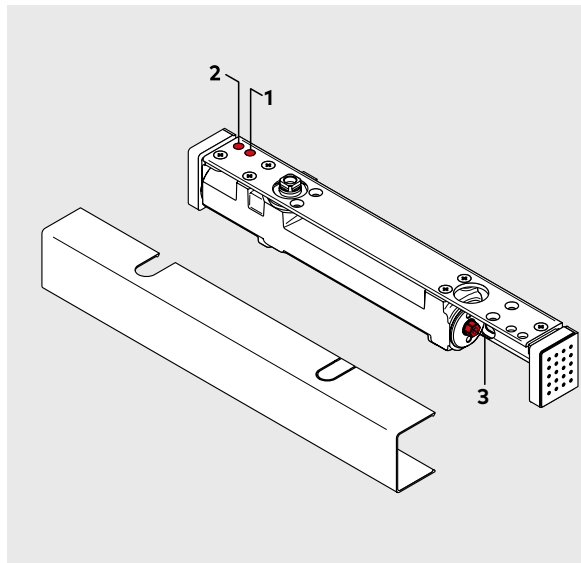
dormakaba TS 97

Fonctions standard et optionnelles

Les fonctions du TS 97 peuvent être adaptées individuellement à chaque situation de porte et adaptées à différentes exigences.

La vitesse de fermeture et l'à-coup final du TS 97 sont réglables en continu à l'aide de soupapes.

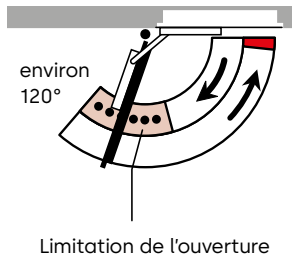
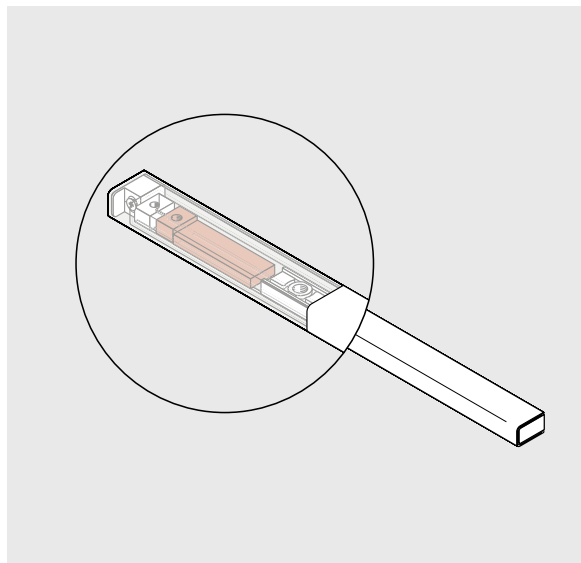
La force de fermeture du TS 97 peut être réglée en continu sur la taille EN 2-4.



- 1 Vitesse de fermeture réglable en continu dans la zone 150° - 0°.
- 2 À-coup final réglable en continu dans la zone de 7° - 0°.
- 3 Force de fermeture réglable en continu.

La limitation de l'ouverture mécanique intégrée du TS 97 est conçue pour être progressive et pour protéger les murs et les portes contre les dommages causés par un angle d'ouverture trop grand lors d'une utilisation normale de la porte. Elle peut être réglée pour un angle d'ouverture compris entre 80° et 120° max.

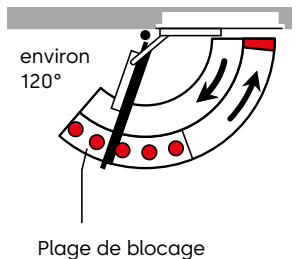
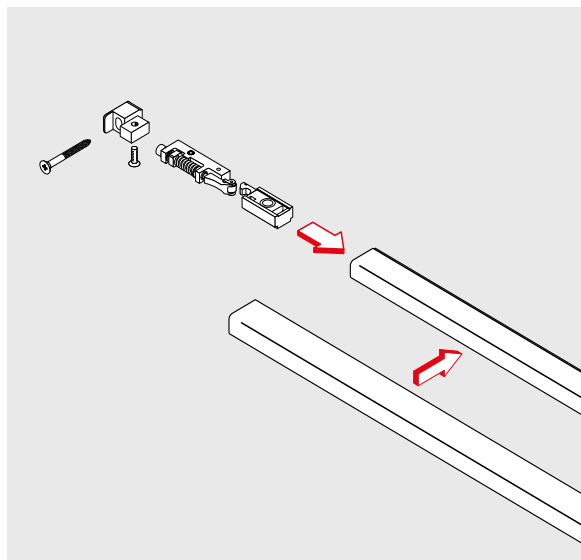
La limitation de l'ouverture n'est pas une protection contre la surcharge et ne remplace pas le butoir de porte dans de nombreux cas.



L'unité d'arrêt mécanique permet un blocage précis des portes sans retour élastique jusqu'à un angle d'ouverture d'env. 120°.

L'unité d'arrêt mécanique est conçue aussi bien pour les portes ouvrant à gauche (DIN-L) que pour les portes ouvrant à droite (DIN-R) et est prévue pour le rééquipement de la glissière.

Ne convient pas aux portes coupe-feu et pare-fumée.



Engagement en matière de durabilité

Nous sommes engagés à favoriser un développement durable tout le long de notre chaîne de valeur et en harmonie avec nos responsabilités économiques, environnementales et sociales auprès des générations actuelles et futures. La durabilité est un facteur de plus en plus important dans l'industrie de la construction. Afin de fournir des informations quantifiées sur les impacts environnementaux d'un produit tout au long de son cycle de vie, dormakaba fournit des déclarations environnementales de produits (EPD), basées sur des évaluations holistiques du cycle de vie.

www.dormakaba.com/sustainability



Notre offre

Solutions d'accès automatisées (AAS)

Portes automatiques
Solutions d'accès sécurisés



Solutions de contrôle d'accès (ACS)

Contrôle d'accès et gestion des temps
Issues de secours et voies d'évacuation
Contrôle d'accès électronique pour l'hébergement



Solutions d'accès mécaniques (AHS)

Ferme-portes
Quincaillerie de porte
Cylindres et clés mécaniques



Services

Mise à jour et conseils
Montage et mise en service
Entretien et réparation



WN 05295151532, FR, 10/2023
Sous réserve de modifications techniques.

dormakaba
Belgium N.V.
Monnikenwerve 17-19
BE-8200 Brugge
T +32 50 45 15 70
info.be@dormakaba.com
dormakaba.be

dormakaba
Luxembourg SA
Duchscherstrooss 50
LU-6868 Wecker
T +352 26710870
info.lu@dormakaba.com
dormakaba.lu

dormakaba
France S.A.S.
2-6 place du Général de Gaulle
FR-92160 Antony
T +33 1 41 94 24 00
marketing.fr@dormakaba.com
dormakaba.fr

dormakaba
Suisse SA
Chemin de Budron A5
CH-1052 Le Mont-sur-Lausanne
T +41 848 85 86 87
info.ch@dormakaba.com
dormakaba.ch



dormakaba.com