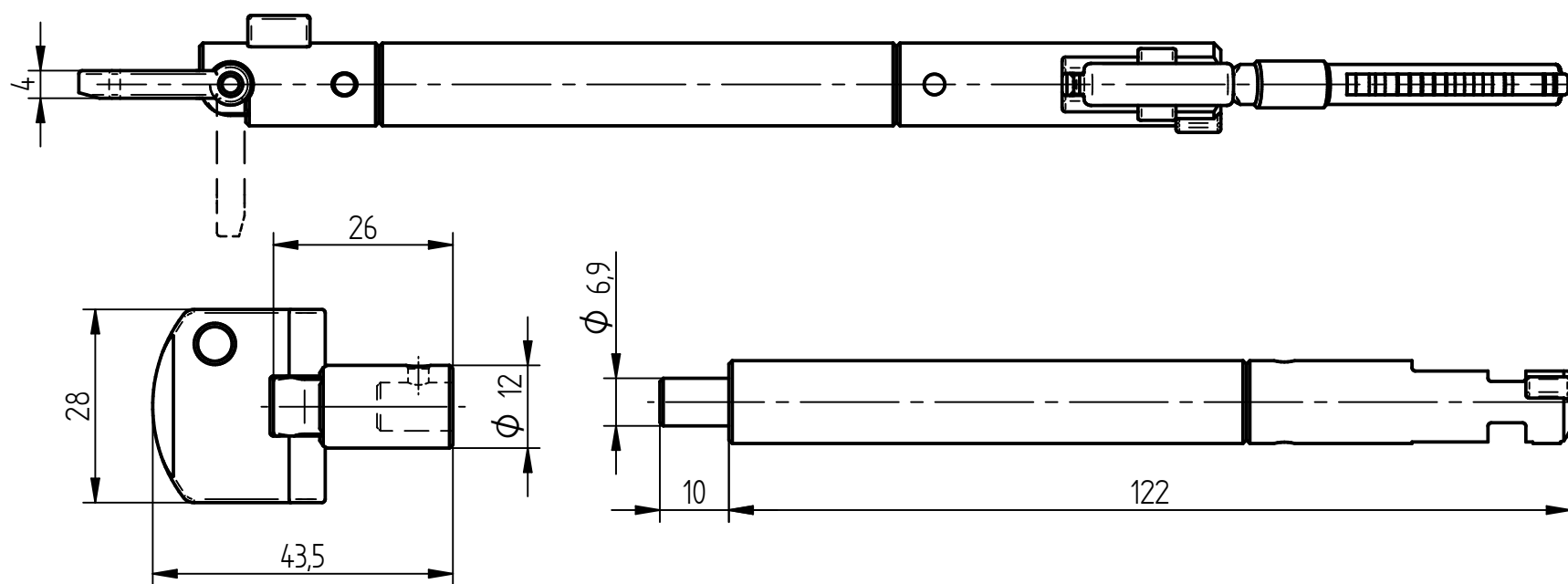
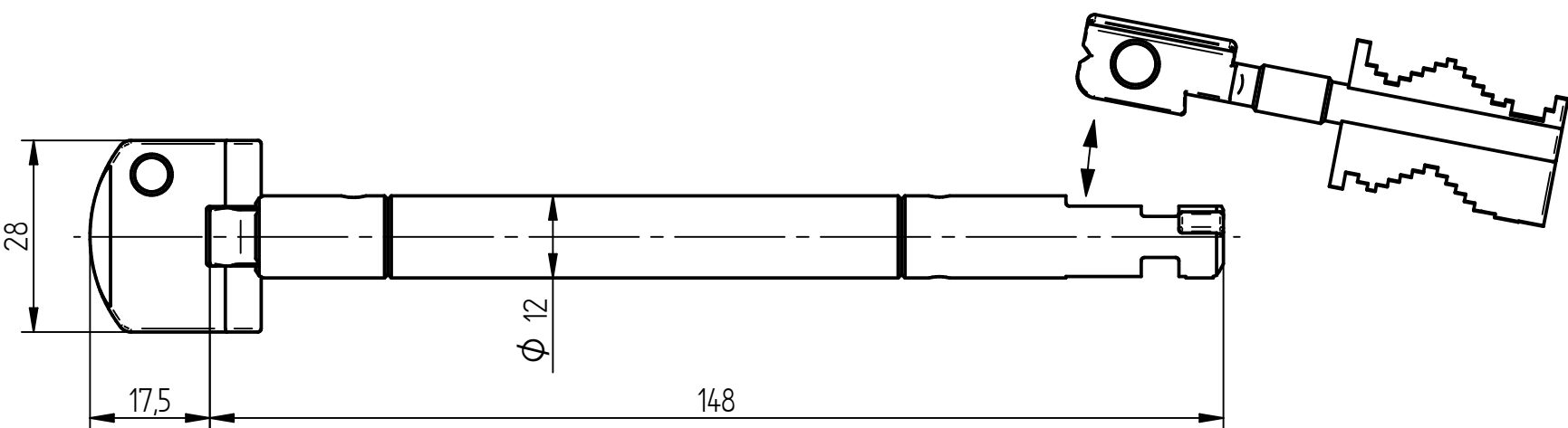


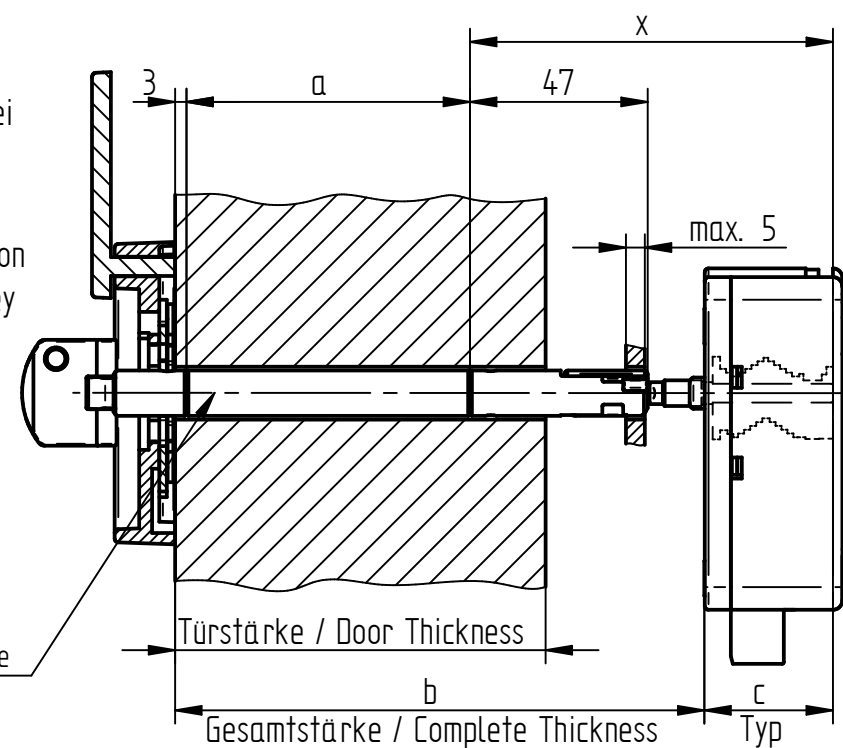
Schlosstyp Lock type	Maß c Measure c	Maß x Measure x
70011	34 mm	96 mm
70076	26 mm	88 mm
70091	21,8 mm	83,8 mm



Berechnung der Verlängerungswelle bei bekannter Lage des Schlüsselschloss

Calculation of extension shaft if position of key lock is known

$$a = (b+c) - x - 3$$



Berechnung der Verlängerungswelle bei bekannter Lage des Schlüssellochverdeck-schiebers

Calculation of extension shaft if position of keyhole cover slide is known

$$a = (d-35) - 10$$

