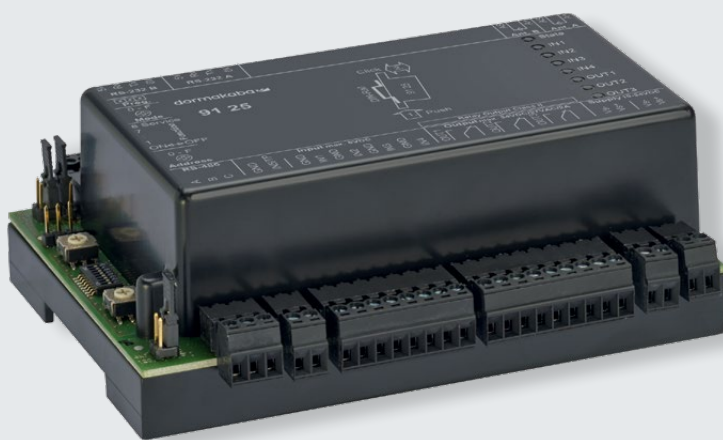


# dormakaba ovenohjauskeskus 91 25



## Edut

- **Toiminnallisuus**  
Useita joustavia asetusmahdollisuuksia (saapuminen/poistuminen).
- **Käyttökohteet**  
Sopii käyttöön dormakaban lukijoiden ja tiettyjen ulkoisten lukijoiden kanssa.
- **Suojattu asiattomalta käsittelyltä**  
Ohjauskeskus asennetaan suojattuun sisätilaan.
- **Turvallinen investointi**  
Laiteohjelmien päivitys varmistaa aina uusimmat turva-asetukset ja toimivuudet.
- **Laajennusmahdollisuus**  
Tulo- ja lähtöliitäntöjä saa lisättyä helposti dormakaban laajennusmoduuleilla 90 30 ja 90 31.
- **Yhteensopiva tulevien ratkaisujen kanssa**  
Valmius NFC-yhteensopiville laitteille, Mobile Access.

## Tehokkaaseen kulunvalvontaan

Älykäs ja tehokas ohjauskeskus 91 25 valvoo ja ohjaa kulunvalvontajärjestelmään kuuluvia ovia.

## Toiminnot

Koska ohjauskeskuksella 91 25 on useita toimintatiloja, se tukee useimpia konfigurointitarpeita. Ohjauskeskukseen voi liittää kaksi lukijaa. Siten samalla ohjauskeskuksella voi valvoa sekä saapumisia että poistumisia. Laajennettavien digitaalisten tulojen ja lähtöjen avulla laitteeseen voi liittää magneettikoskettimia oven valvonta- ja hälytystoimintoja varten.

## Käyttökohteet

Ohjauskeskus 91 25 soveltuu erityisesti ovien ja korkean turvallisuustason kohteiden valvontaan.

Toiminnoista riippuen ohjauskeskus tukee useita eri järjestelmiä ja tekniikoita. Siihen voi liittää erilaisia lukijamalleja ja -yhdistelmiä.

## Käyttökohteet

- Kääntöportit
- Lehtiportit
- Ulko-ovet ja pihaportit
- Automaattiovet
- Hissit
- Pysäköintipuomit
- Sisäänkäynnit
- Moottorilukot

## Asentaminen

Ohjauskeskus 91 25 asennetaan sisätiloihin DIN-kiskoon. Ohjauskeskukseen voi liittää kaksi lukijaa. Keskus asennetaan eri paikkaan kuin lukijat, ja kaapelointi voidaan tehdä keskitetysti oven lähelle.

## Liitännät

Kaikissa liitännöissä on irrotettavat ruuviliittimet, joten asennus sujuu nopeasti ja helposti.

## Merkinanto

RFID-tunnisteen esittämisen jälkeen lukija ilmoittaa käyttäjälle sekä ääni- että valomerkillä (vihreä/punainen), onko kulkulupa myönnetty vai evätty.

## Tietoturvasuus

Ohjauskeskuksen ja lukijoiden välinen tiedonsiirtoyhteys on salattu.

## Päivittäminen

Ohjauskeskus 91 25 tarjoaa useita käyttöliittymämahdollisuuksia, ja sitä voi täydentää lisämoduuleilla, jotka tuovat käyttöön lisää tulo- ja lähtöliitäntöjä. Niiden avulla ohjauskeskukseen voi yhdistää esimerkiksi hissinohjaksen tai ovien valvontaan käytettäviä magneettikoskettimia.

## Monipuolinen

dormakaban erilaiset ohjauskeskukset ja ovenohjausyksiköt auttavat luomaan toimivat ratkaisut niin yksittäisiin oviin kuin suuriin ja monimutkaisiin kulunvalvontajärjestelmiinkin.

**Huomaa:** Ovenohjauskeskuksen toiminnot riippuvat järjestelmästä, jonka kanssa sitä käytetään.

## Tekniset tiedot

### Käytettävät RFID-standardit

- LEGIC (advant & prime)
- MIFARE (DESFire & Classic)

### Mitat/kotelo

- 125 x 102 x 45 mm (L x K x S)
- Väri: musta
- Kiinnitys DIN-kisko

### Liitännät

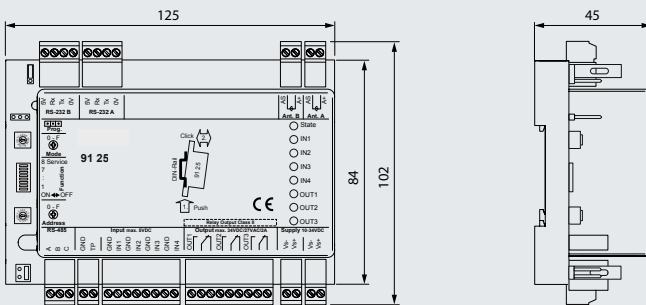
- 2 koaksiaali liitäntää lukijoille
- RS-485: Liitäntä ohjausyksikköön,
- galvaaninen eristys
- 4 binäärituloliitäntää: maks. 5 V DC
- 3 relelähtöä:  
maks. 34 V DC/60 W,  
maks. 27 V AC/60 V A
- 1 kansikosketin
- 2 RS-232-liitäntää

### Virrankulutus

- 12 – 27 V AC, 50/60 Hz tai  
10 – 34 V DC
- Virrankulutus: normaali 3 W, maks.  
4.5 W

### Ympäristö

- Lämpötila: 0°C - +50°C
- Suojausluokka: IP40
- Ilmankosteus: 0 – 95 %, tiivistymätön



## Sitoutumisemme kestävään kehitykseen

dormakaba on sitoutunut edistämään kestävää kehitystä koko arvoketjussaan. dormakaban ympäristötietoselosteissa (EPD) annetaan kvantitatiivisia tietoja tuotteen ympäristövaikutuksista ja sen ekologisesta jalanjäljestä. Lataa EPD ja lue lisää kestävästä kehityksestä [täältä](#) tai QR-koodin kautta.



Tekniset muutokset ovat mahdollisia ilman ennakoilmoitusta..

© 2023 dormakaba. Version 08/2023



## Kysyttävää? Autamme sinua mielellämme.

dormakaba Suomi Oy | Mannerheimintie 113, 00280 Helsinki | P: 010-218 81 00 | info.fi@dormakaba.com | www.dormakaba.fi  
EAD\_FAS\_remote-reader-9125\_FI\_0001266\_01