



# TS 92

Liukuvarsi-  
ovensulkimet  
Contur Design:ssa

## Yleiskäyttöön suunnitellut ovensulkimet vakio-oviin – koestettu EN 1154 mukaan

Ovensulkimet DORMA TS 92 on kehitetty erityisesti sisäovikäyttöön täydentämään liukuvarsi-suljiinjärjestelmää DORMA TS 93. Muotoilussa on noudatettu Contur-linjaa ja ovien käytön helppouden varmistaa lineaarikäyttö, jossa on sydämenmuotoinen nokkapyörä.

Ne ovat vakuuttava ratkaisu kilpailukyisten hintojensa ja ennen kaikkea erinomaisen laatunsa ansiosta.

Sertifioitu  
ISO 9001:n mukaan

### Etuja – kohta kohdalta

#### Jälleenmyyjälle

- Edullista liukuvarsi-tekniikkaa vakio-oviin.
- Alhaiset varastokustannukset ja vähäinen varaosien tarve Contur-sarjan yhdenmukaisten liukuvarsiens ansiosta.

#### Asentajalle

- Sopii sekä vasen- että oikeakätisiin oviin.
- Helppo ja nopea asennus, vähän säätötoimenpiteitä.

#### Suunnittelijalle

- Optimaalinen hinta-laatusuhde.
- Yhtenäinen ilme kaikissa Contur-liukuvarsi-ohjelman tuotteissa.

#### Käyttäjälle

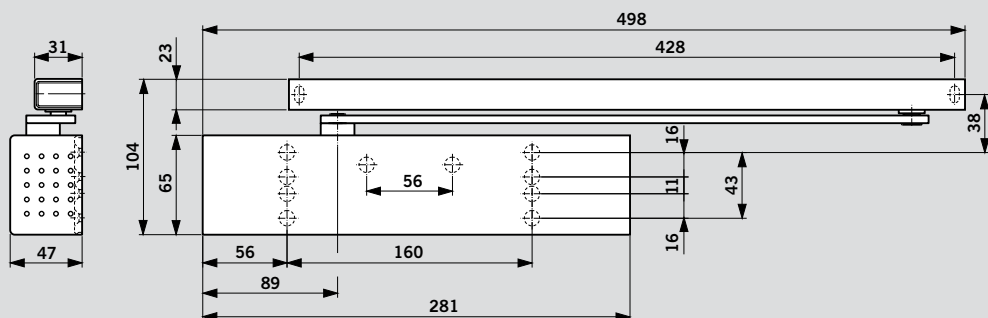
- Ovista kulkeminen on miellyttävää ja ne sulkeutuvat täysin hallitusti.
- Oven sulkeutumisnopeus ja turvallinen sulkeutuminen voidaan säätää optimaalasti kahdella säätöventtiilillä.

Tiedot ja ominaisuudet		TS 92 B/G <sup>1)</sup>
Sulkemisvoima portaattomasti säädettävä	koko EN	2–4 ●
Tavalliset ovet <sup>2)</sup>	≤ 1100 mm	●
Ulko-ovet, ulospäin avautuvat <sup>2)</sup>		–
Palo-ovet <sup>2)</sup>	≤ 1100 mm	●
Sama malli oikea- ja vasenkätisiin oviin		●
Vetovarret	Liukuvarsi	●
Sulkemisnopeus säädettävissä portaattomasti kahdella venttiilillä toisistaan riippumatta	180°–15° 15°– 0°	●
Avautumisrajoitus mekaanisesti		○
Avautumisvaimennus		–
Sulkemisliikkeen hidastus		–
Aukipitotoiminto		○
Paino kg		2,0
Mitat mm	Pituus Syvyys Korkeus	281 47 65
Ovensuljiin testattu EN 1154:n mukaisesti		●
Rakennustuotteiden <b>CE</b> -merkintä		●

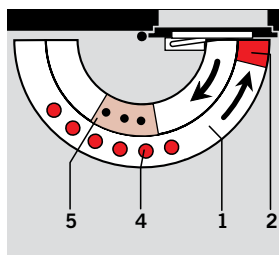
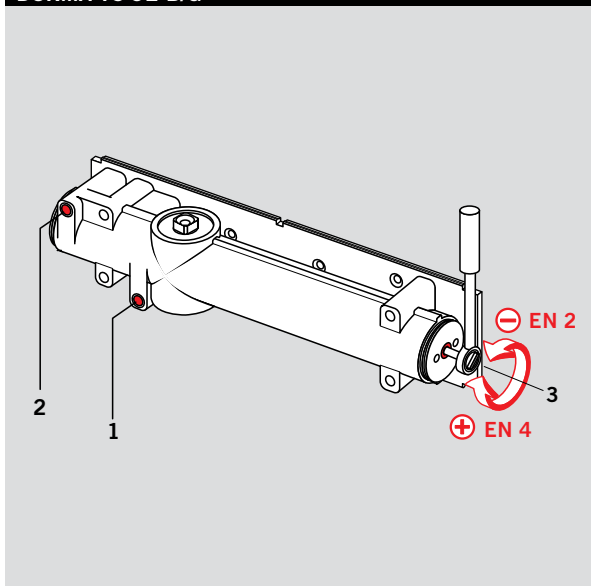
● on – ei ○ valinnainen

<sup>1)</sup> B = malli, joka asennetaan ovilehteen saranapuolelle/karmin saranoiden vastakkaiselle puolelle  
G = malli, joka asennetaan ovilehteen saranoiden vastakkaiselle puolelle/karmin saranapuolelle  
<sup>2)</sup> Erittäin raskaisiin oviin ja oviin, jotka ovat alltiina voimakkaalle tuulelle, suosittelemme mallia DORMA TS 93.

DORMA TS 92,  
koko EN 2 – 4



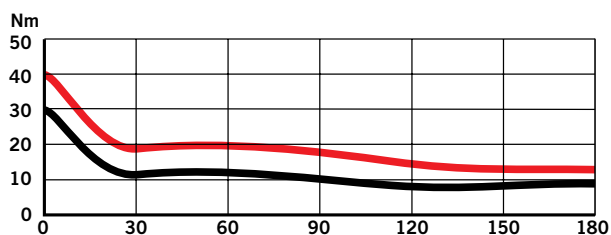
## DORMA TS 92 B/G



- 1 Portaattomasti säädettävä sulkemisnopeus alueella 180°–15°
- 2 Portaattomasti säädettävä sulkemisnopeus alueella 15°–0°
- 3 Portaattomasti säädettävä sulkemisvoima
- 4 Aukipitoalue (valinnainen)
- 5 Avautumisen rajoitus (valinnainen)

DORMA TS 92 sulkimen **sulkemisnopeus** voidaan säätää portaattomasti venttiileistä kahdella toisistaan riippumattomalla alueella.

**Sulkemisvoima** säädetään DORMA TS 92: ssa portaattomasti oven leveyteen sopivaksi päädyssä olevasta säätöruuvista.

**Momenttikäyrät**

Esimerkki: DORMA TS 92 B

sulkemisvoiman säätö

koko EN 4

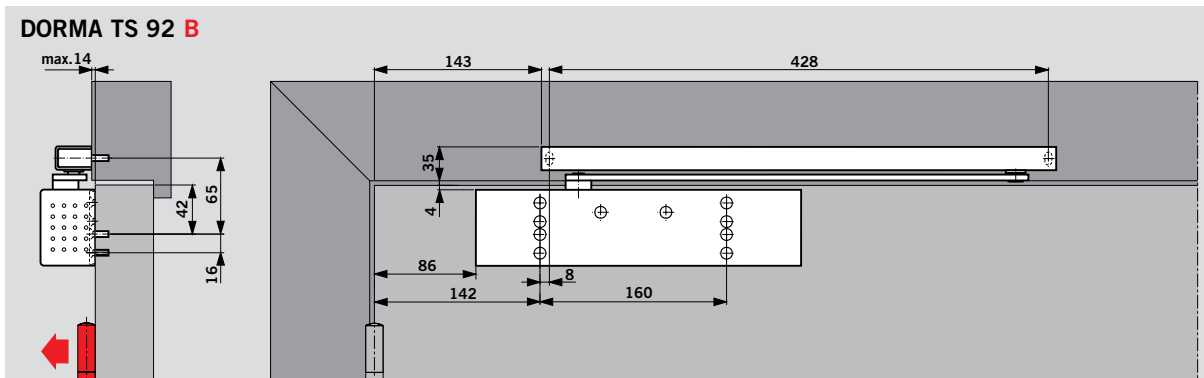
— Avautuminen

— Sulkeutuminen



Sydämenmuotoinen nokkapyörä ja lineaarikäyttö, joista tunnistaa kaikki

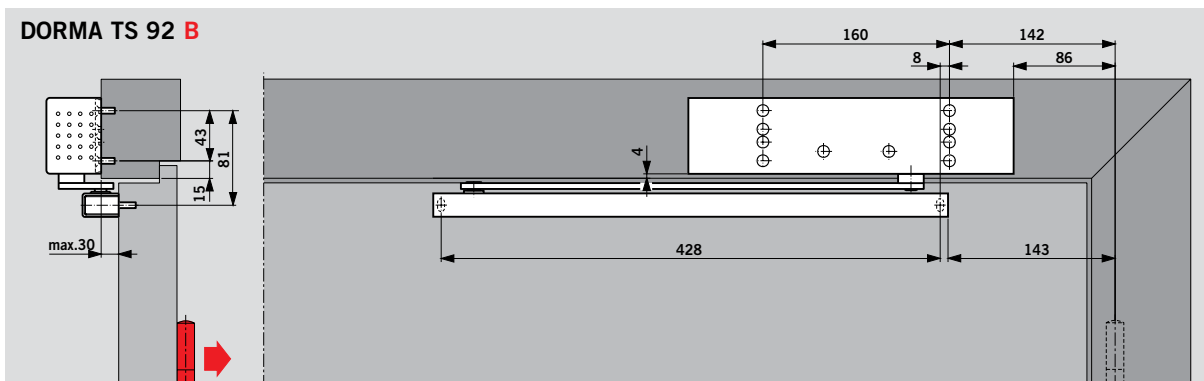
DORMA-liukuvarsisulkimet, huolehtivat siitä, että ovi avautuu kevyesti jyrkästi alenevan avausmomentin ansiosta. Näin myös lapset, vanhukset ja vammaiset pystyvät avaamaan oven vaivatta. Sulkemismomentti kasvaa vasta loppuvaiheessa, jolloin ovi myös sulkeutuu helposti ja samalla luotettavasti.

**Asennus ovilehteen saranapuolelle** (Esimerkki: vasenkätinen ovi, oikeakätinen ovi peilikuvana)

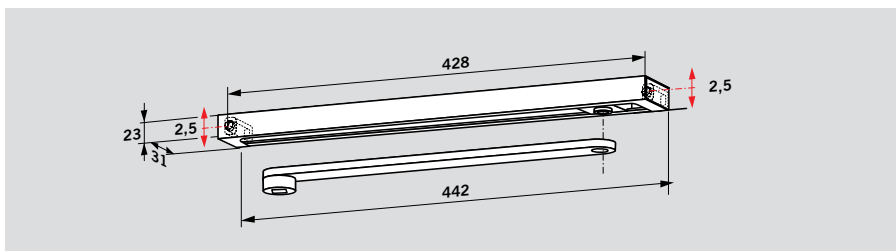
Jos vastaavat rakenteelliset edellytykset ovat olemassa, tämä asennustapa mahdollistaa 180° avautumiskulman. Joissain tapauksissa on seinään tehtävä aukko ovensuljinta varten.

**Asennus karmiin saranoiden vastakkaiselle puolelle**

(Esimerkki: vasenkätinen ovi, oikeakätinen ovi peilikuvana)



Rakenteellisista seikoista riippuen avautumiskulma on rajoitettu noin 120°–145°:seen. Oven tai ovensulkimen vaurioitumisen välttämiseksi on suositeltavaa asentaa avautumisrajoitin tai ovenpysäytin.

**Liukuvarsi**

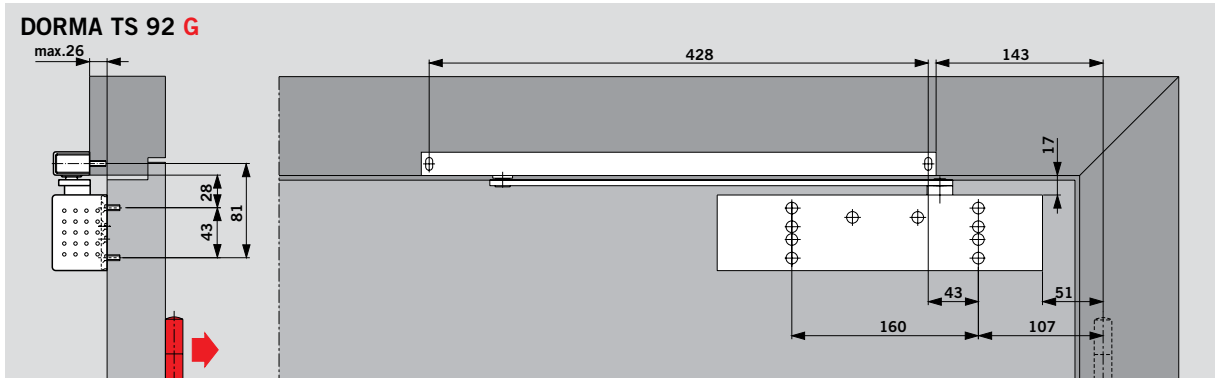
Liukuvarsi **DORMA G-N** sisältää varren, liukukiskon, liukukappaleen, kiinnityskappaleet, ruuvit ja päätykannet. Liukuvarsi DORMA G-N sopii sekä

vasen- että oikeakätisiin oviin ja sitä voidaan käyttää kummankin suljinmallin kanssa. Kiinnityskappaleissa olevien pitkien reikien ansiosta voidaan kompensoida

poikkeamat porausmallissa ja pitää sulkimen ja liukuvarren välinen etäisyys samansuuntaisena.

## Asennus ovilehteen saranoiden vastakkaiselle puolelle

(Esimerkki: vasenkätinen ovi, oikeakätinen ovi peilikuvana)

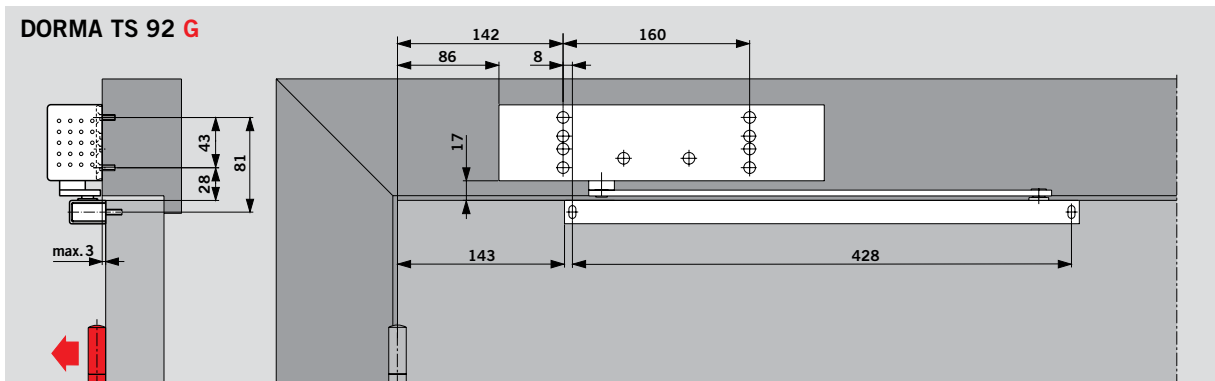


Rakenteellisista seikoista riippuen avautumiskulma on rajoitettu noin 120°–145°:seen.

Oven tai ovensulkimen vaurioitumisen välttämiseksi on suositeltavaa asentaa avautumisrajoitin tai ovenpysäytin.

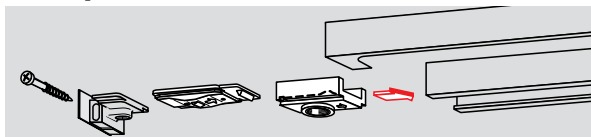
## Asennus karmiin saranapuolelle

(Esimerkki: vasenkätinen ovi, oikeakätinen ovi peilikuvana)



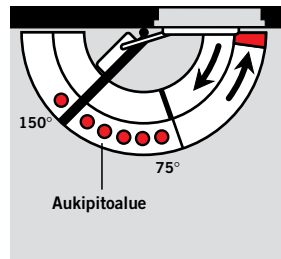
Jos vastaavat rakenteelliset edellytykset ovat olemassa, tämä asennustapa mahdollistaa 180° avautumiskulman.

## Aukipitolaite

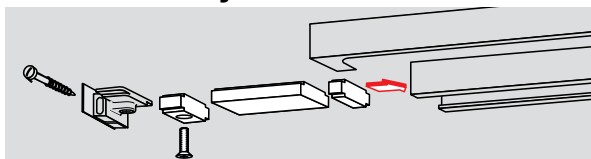


DORMA RF mahdollistaa oven tarkan aukupidon ilman joustovaraa noin 150° avautumiskulmaan asti. Käyttäjä voi tarvittaessa kytkeä aukupidon helposti toimintaan ja pois toimin-

nasta ja irroitusvoima voidaan säätää kyseiseen oven sopivaksi. DORMA RF-laite sopii vasen- ja oikeakätisiin oviin ja se on tarkoitettu liukuvarren lisävarusteeksi.



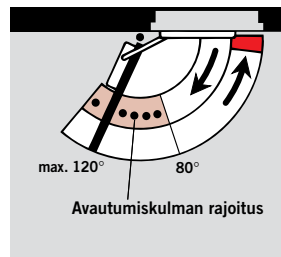
## Avautumisrajoitin

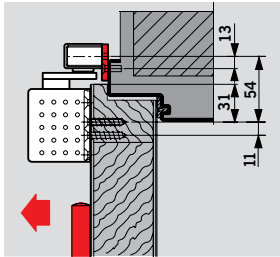


Avautumisrajoitin voidaan asentaa liukuvarteeseen jälkikäteen. Säädettävissä välillä 80° ja max. 120°. Avautumisrajoittimen tarkoituksena on estää

normaalisti avautuvan oven osuminen viereiseen seinään.

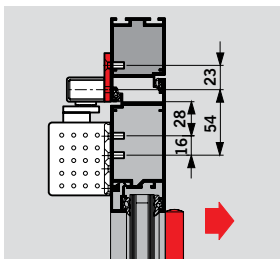
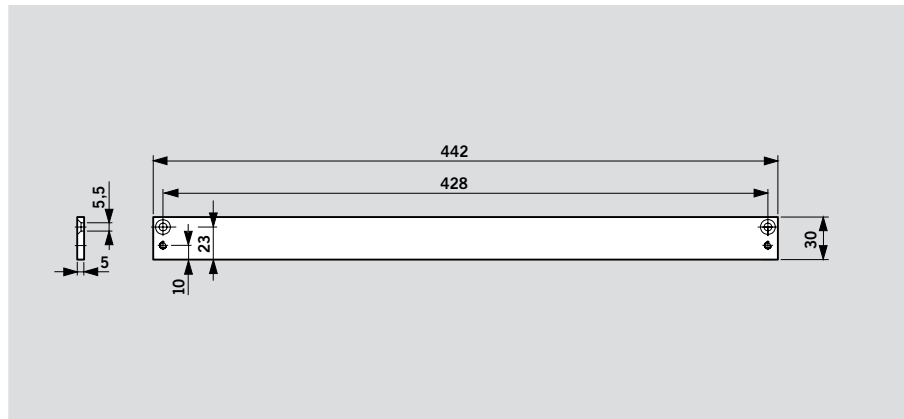
**Avautumisrajoitin ei ole ylikuormitusuoja eikä se korvaa ovenpysäyttäjää.**





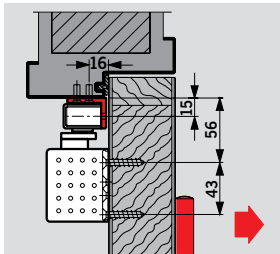
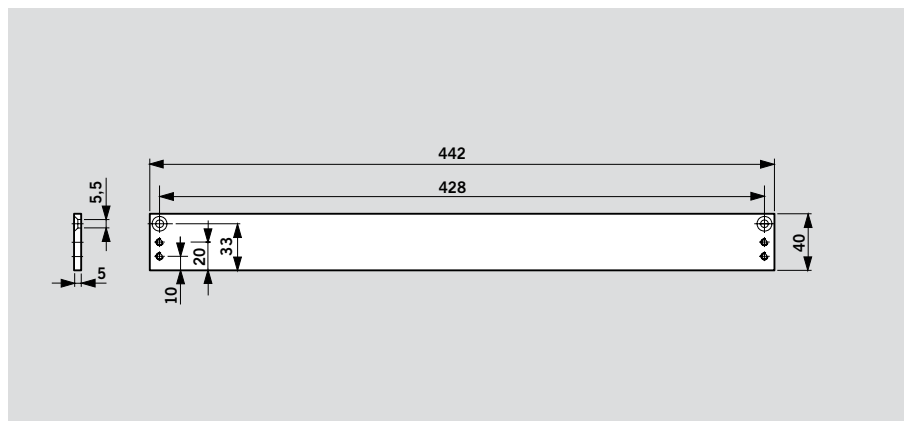
#### Asennuslevy 30 mm G-N

Liukuvarren asentamiseksi ovikehyksiin, joihin suora asennus ei ole mahdollista.



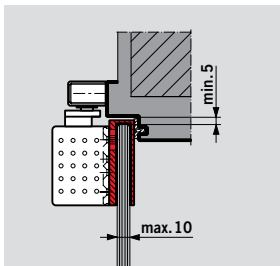
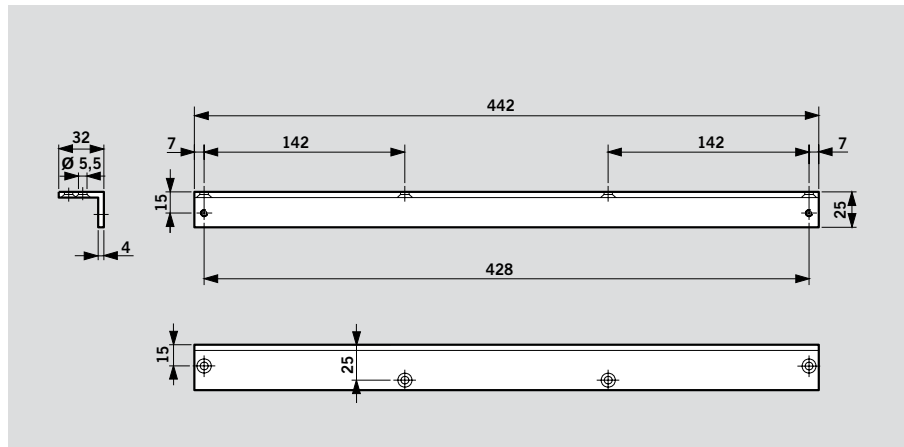
#### Asennuslevy 40 mm G-N

Liukuvarren asentamiseksi ovikehyksiin, joihin suora asennus ei ole mahdollista.



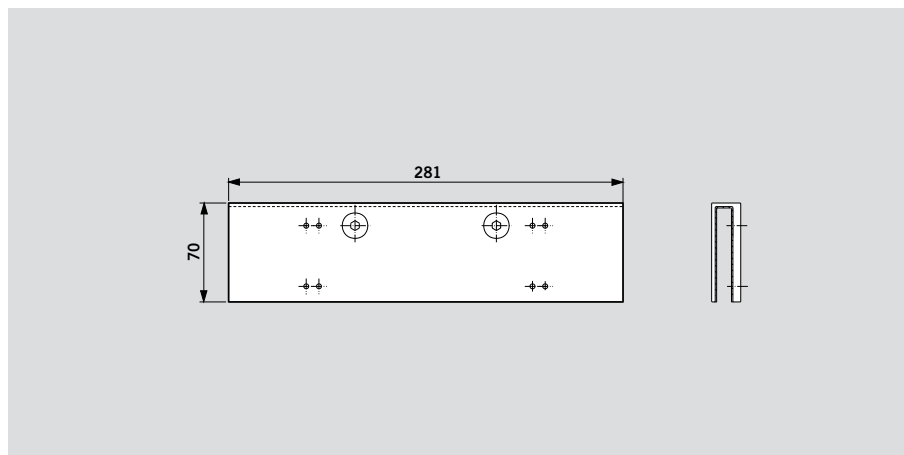
#### Kulmakannatin G-N




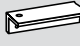



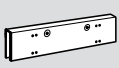
Liukuvarren asentamiseksi ovikehyksiin, kun karmi on syvä ja asennus tehdään saranoiden vastakkaiselle puolelle.



#### Lasioviinnitys DORMA TS 92

Sulkimen kiinnittämiseksi kokolasioviin – lasirakenteeseen ei tarvitse tehdä aukkoja eikä poreikiä.



Toimituksen laajuus ja lisävarusteet						
	<b>Liukuvarsi-ovensuljin TS 92 B</b>  koko EN 2-4 <input checked="" type="checkbox"/> 420201xx	<b>Liukuvarsi-ovensuljin TS 92 G</b>  koko EN 2-4 <input checked="" type="checkbox"/> 420301xx	<b>Asennuslevy G-N</b>  30 mm <input type="checkbox"/> 644000xx <input type="checkbox"/> 40 mm <input type="checkbox"/> 644100xx	<b>Kulmakannatin G-N</b>  <input type="checkbox"/> 644300xx	<b>Avautumisrajoitin G-N</b>  <input type="checkbox"/> 35800093	<b>RF-laite G-N</b>  <input type="checkbox"/> 18570000
<b>Liukuvarsi G-N</b>  <input type="checkbox"/> 640100xx	<input type="checkbox"/>	<input type="checkbox"/>	#	#	#	#
<b>Lasiovikiinnitys TS 92</b>  <input type="checkbox"/> 420001xx	#	#				

Tilausnumero:

= Suljin erikseen

= Liukuvarret erikseen

# = Lisävarusteet

**Väri**

hopea

valkoinen (RAL 9010)

valkoinen (RAL 9016 standardi)

**xx**

01

10

11

TS 92 saatavana

myös design-mallina:

"Design" viittaa tuotteiden

pintakäsittelyyn.

RST-design

Kirkas messinki

04

05

### Tuoteselostus TS 92 B/G

Yleiskäyttöön suunniteltu liukuvarsiovensuljin, Conturmuotoilu, lineaarikäyttö ja jyrkästi pienenevä avausmomentti, sulkemisnopeus säädettävissä kahdella toisistaan riippumattomalla alueella ja asennuskonsoli, jossa yleis- kiinnitysreikäryhmä. Sulkemisvoima säädettävissä portaattomasti välillä EN 2 ja EN 4. Käytetään vasen- ja oikeakätisiin oviin. Koestettu DIN EN 1154 mukaan.

#### Lisävarusteet

- aukipitolaite
- avautumisrajoitin
- asennuslevy G-N
- kulmakannatin G-N
- lasiovikiinnitys

#### Väri

- hopea
- valkoinen (vrt. RAL 9010)
- valkoinen (vrt. RAL 9016 standardi)
- RST-design
- kirkas messinki
- erikoisväri \_\_\_\_\_ (vrt. RAL \_\_\_\_\_)

#### Tuote

DORMA TS 92 B

DORMA TS 92 G

#### Malli

TS 92 B

TS 92 G



[www.dorma.com](http://www.dorma.com)

WN 053 208, 10/12, TS 92 Contur, FIN, X. DD. xx/12 . Ændringer forbeholdes



DORMA Finland Oy  
Äyritie 12 C  
01510 Vantaa, Finland  
Tel. +358-10 218 8100  
Fax +358 9 878 4067

DORMA GmbH + Co. KG  
DORMA Platz 1  
D-58256 Ennepetal  
Phone +49 2333 793-0  
Fax +49 2333 793-4950