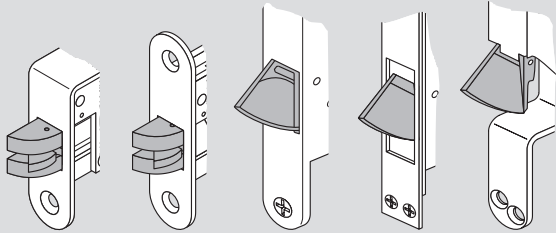


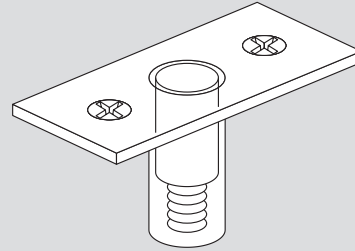
WN 056096 45532
09/08

Regelmäßig fetten
mit DORMA Fett für Wartung
Best. Nr.: 35500000001

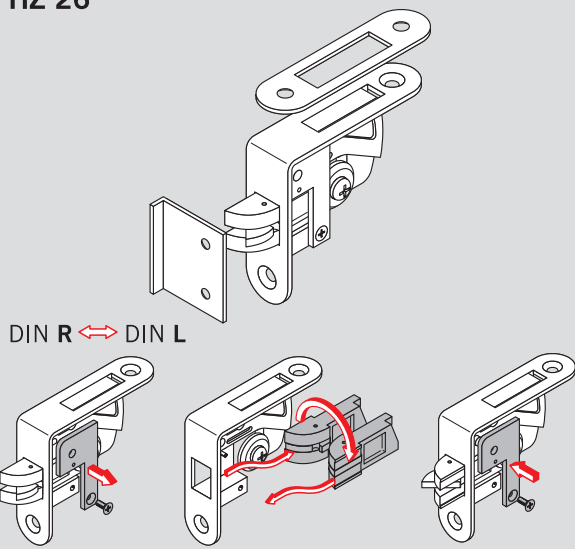
Lubricate with greas at regular intervals
with DORMA greas for service
Order No.: 35500000001



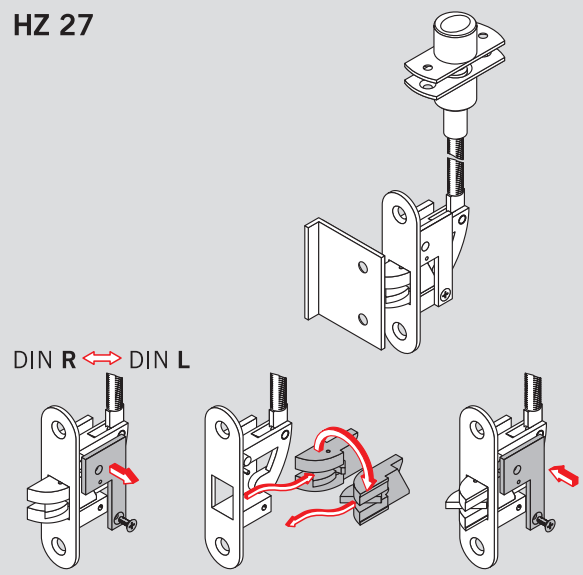
HZ 17



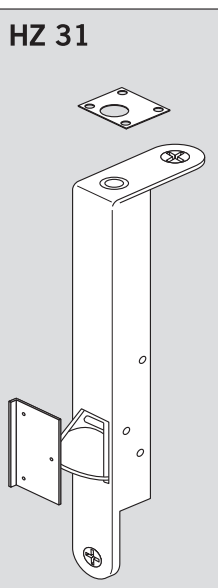
HZ 26



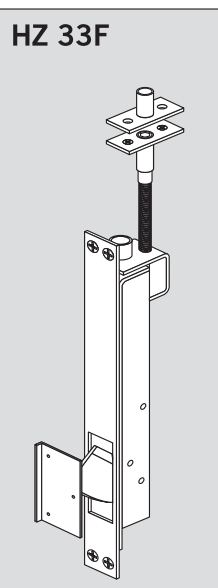
HZ 27



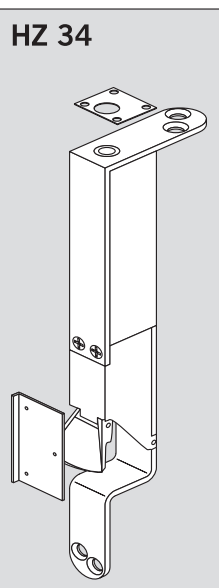
HZ 31



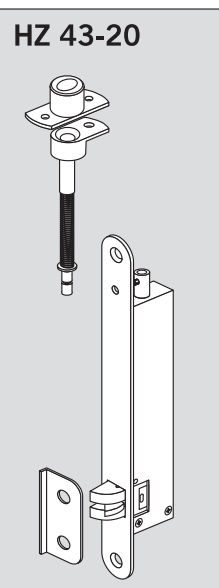
HZ 33F



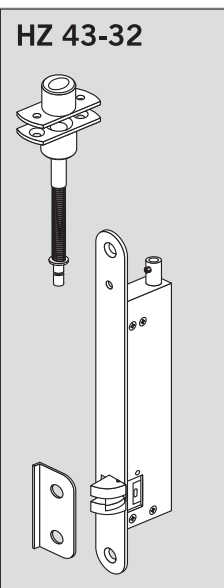
HZ 34



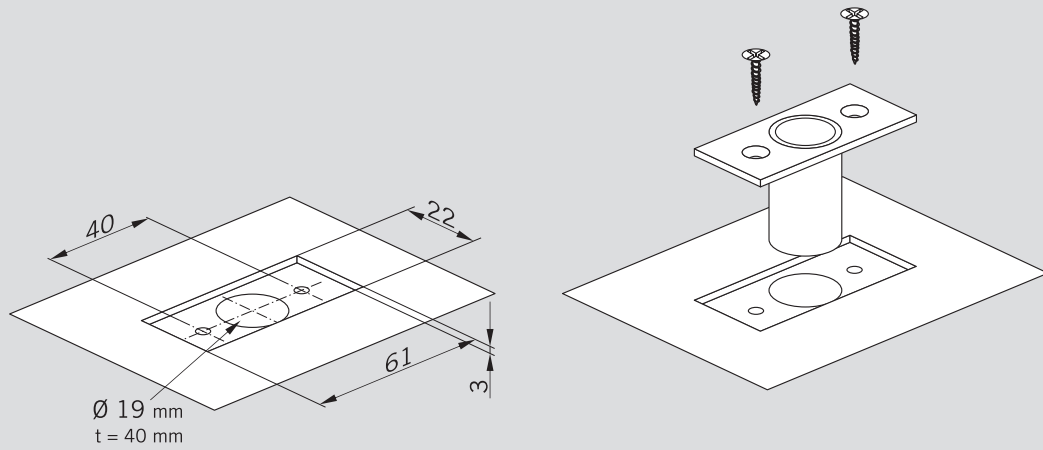
HZ 43-20



HZ 43-32

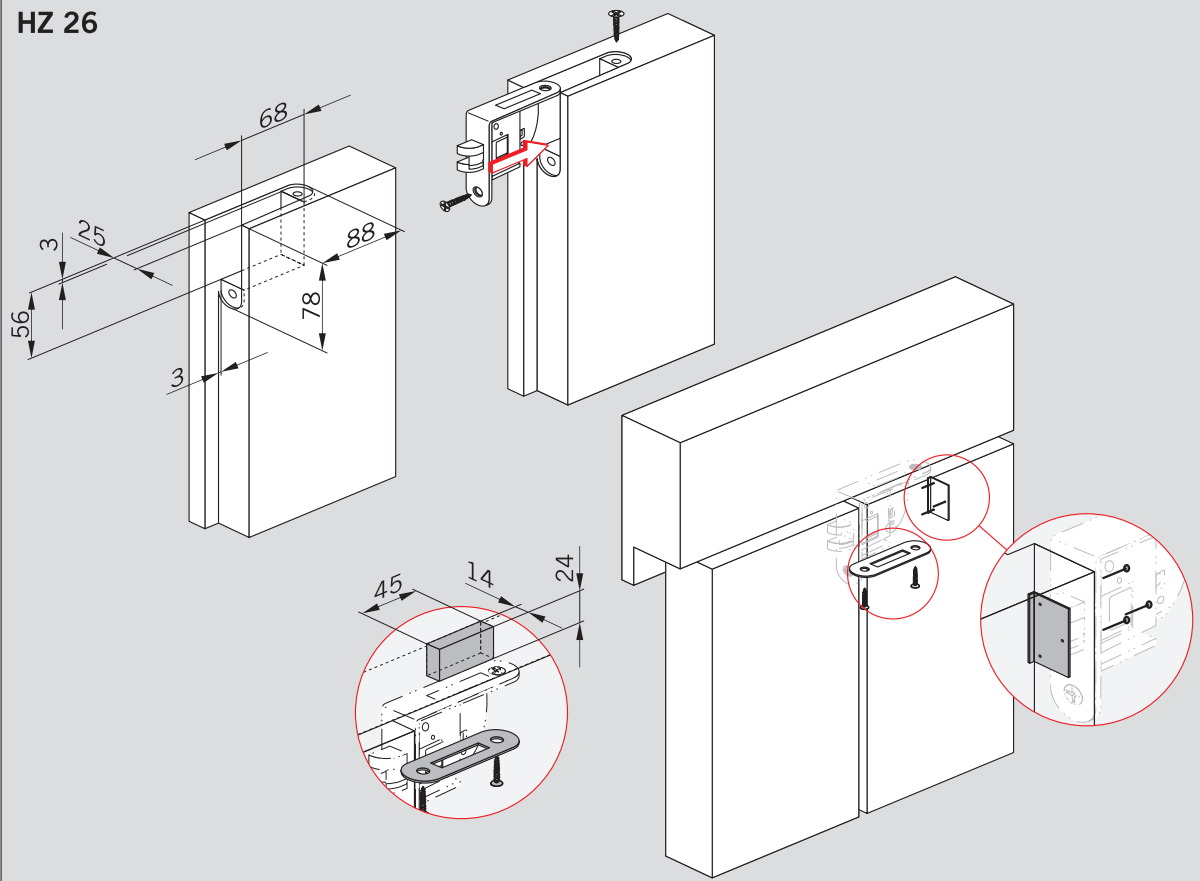


HZ 17

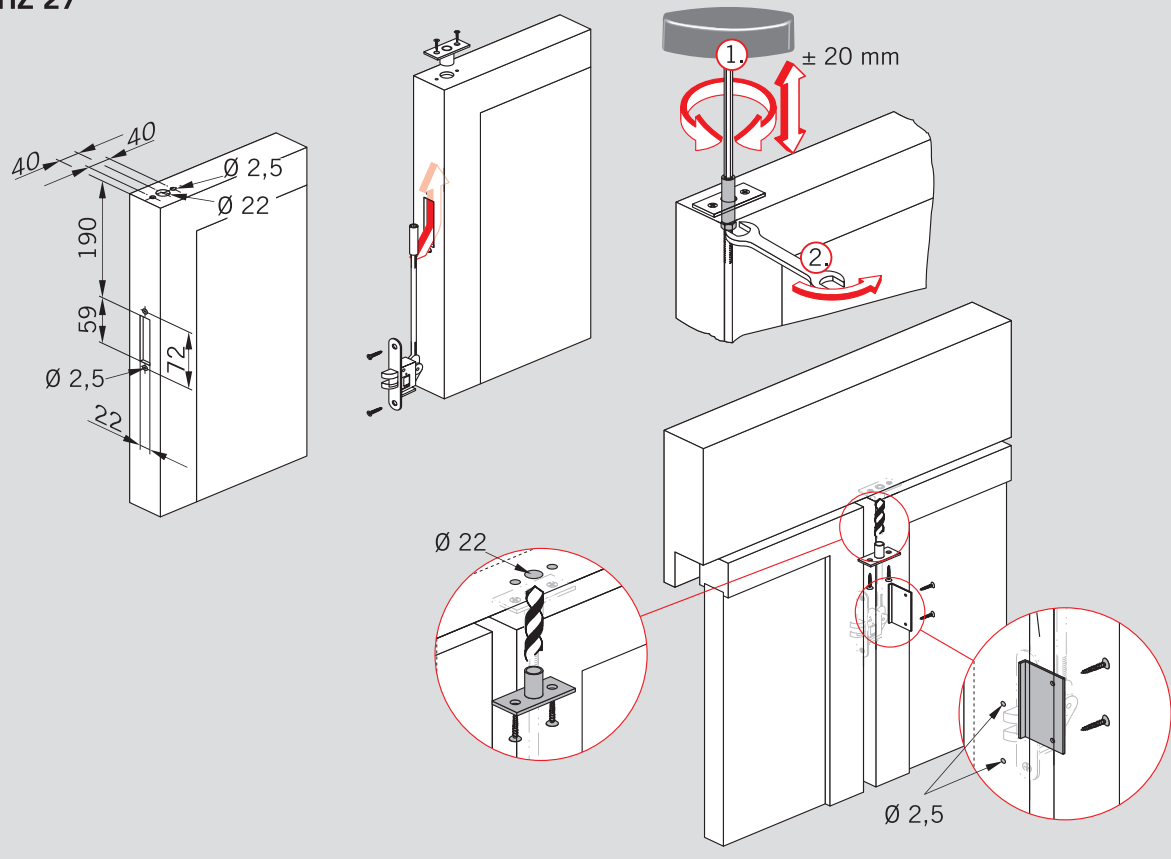


Nach dem Bohren das Loch von Schmutz befreien.
Clean the hole after drilling.

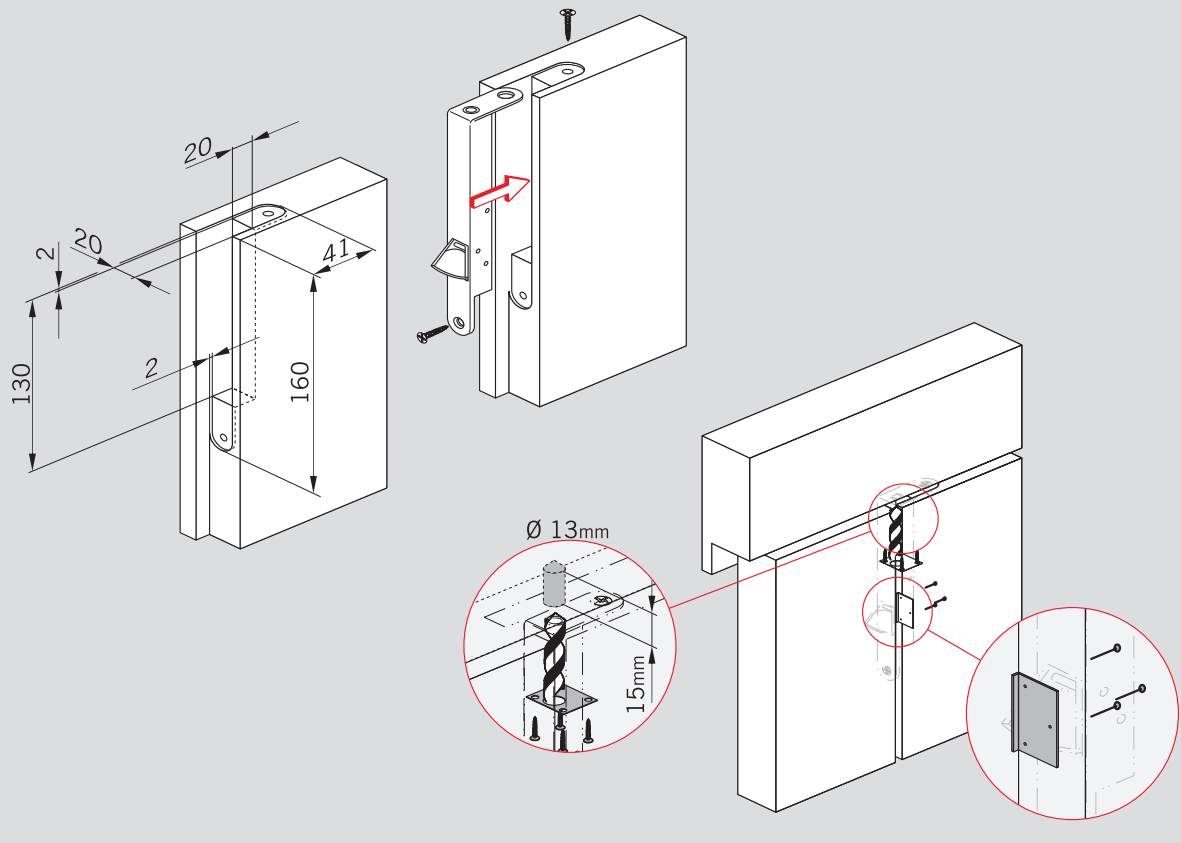
HZ 26



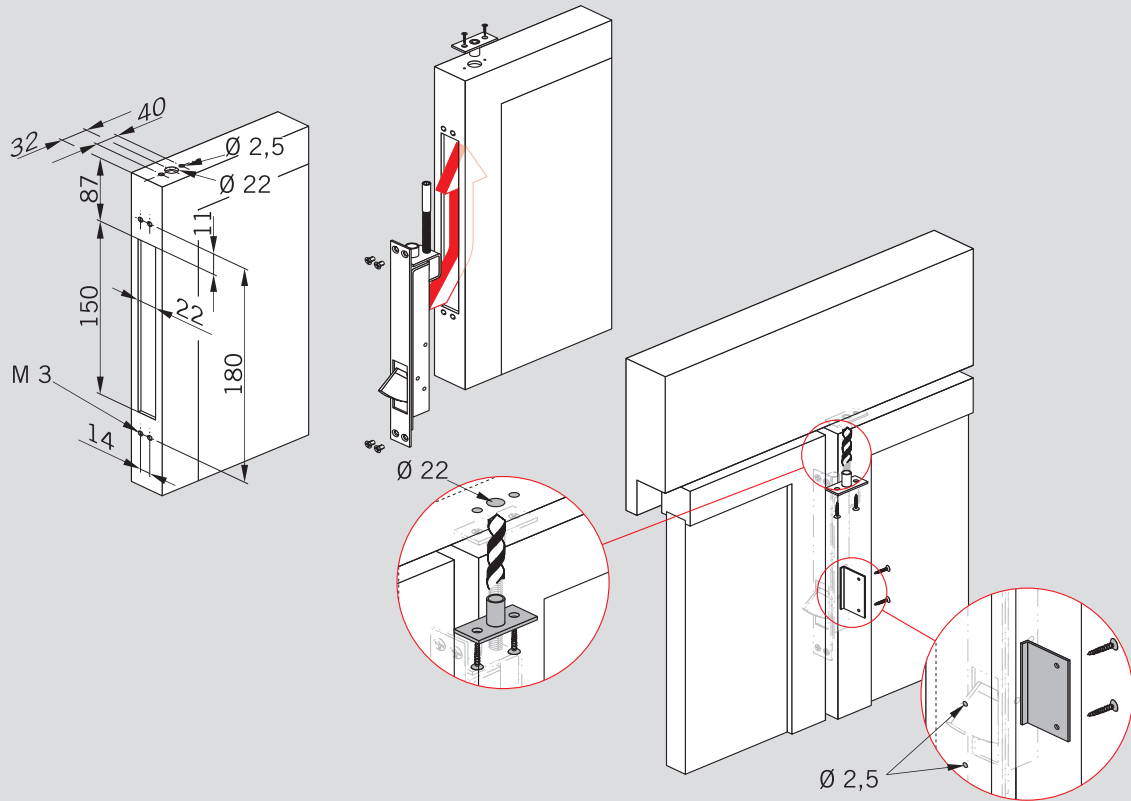
HZ 27



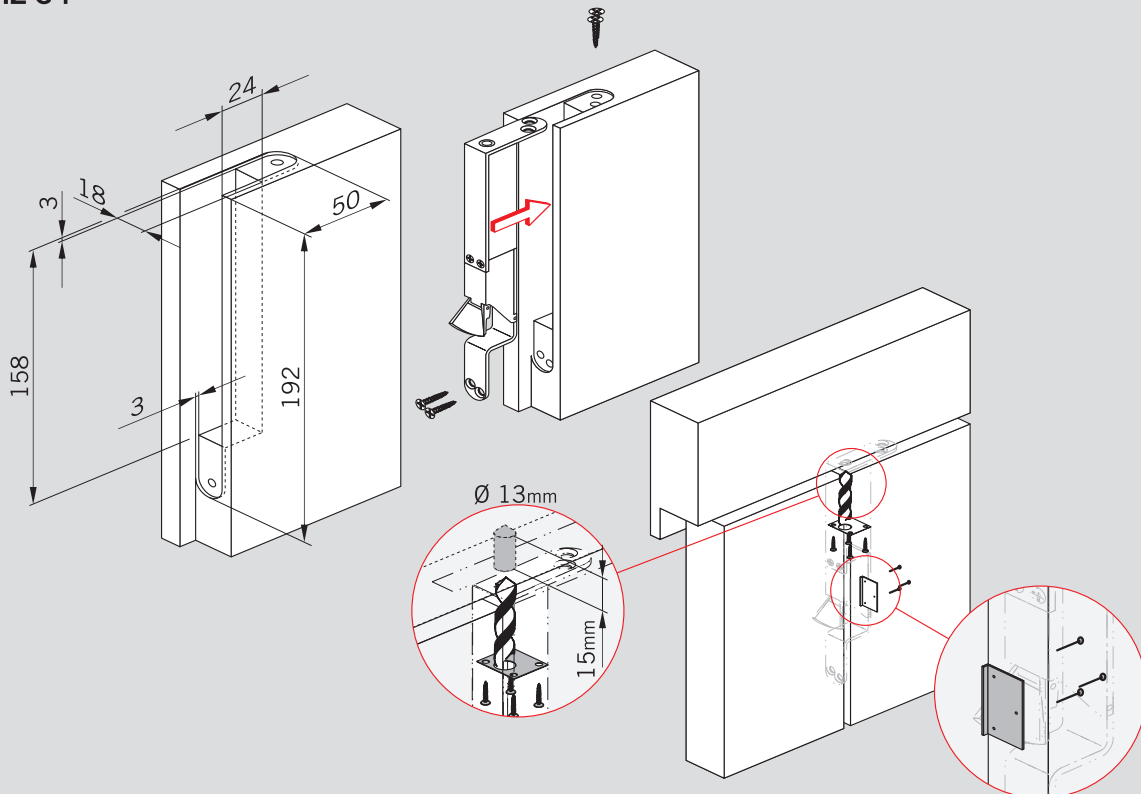
HZ 31



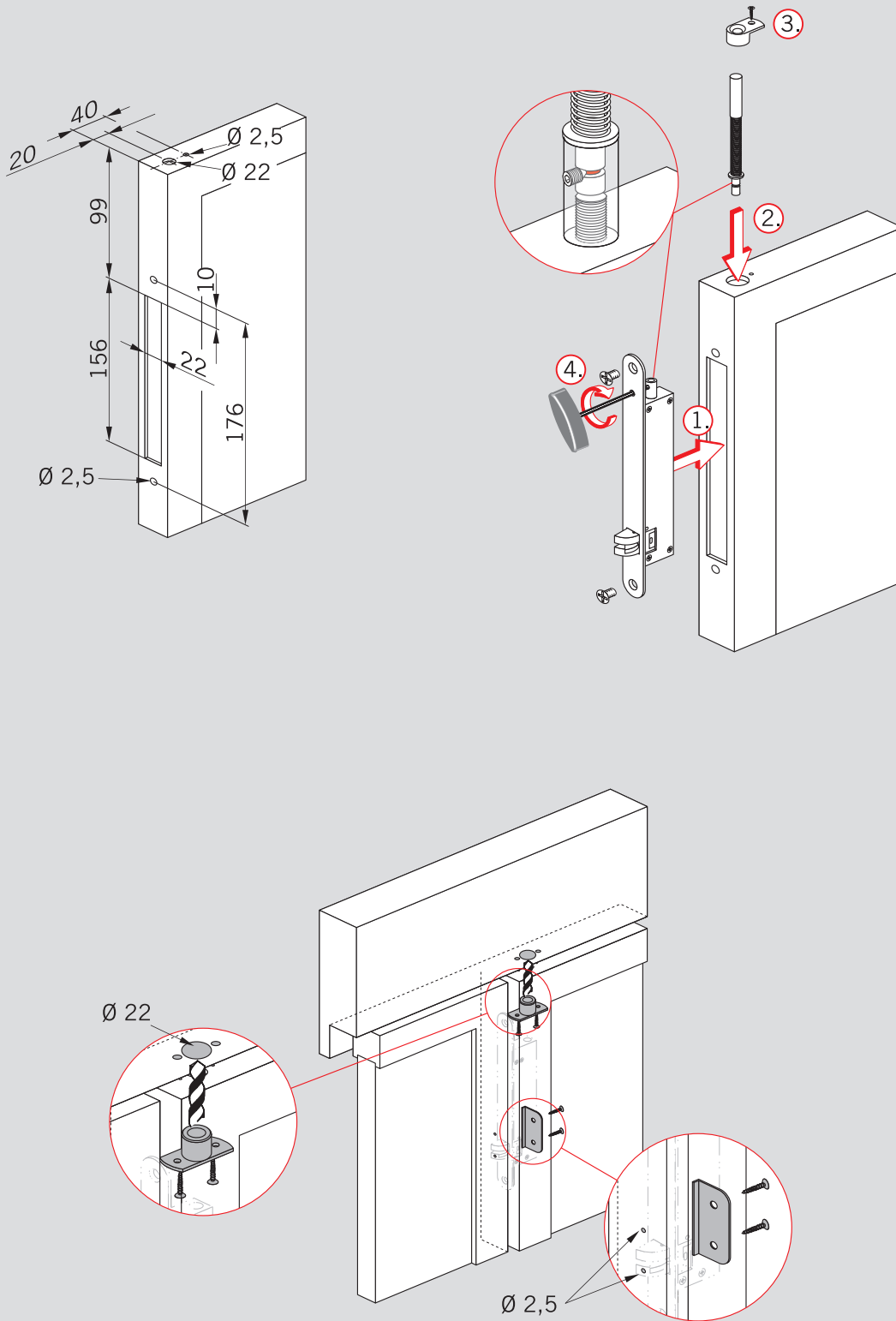
HZ 33F



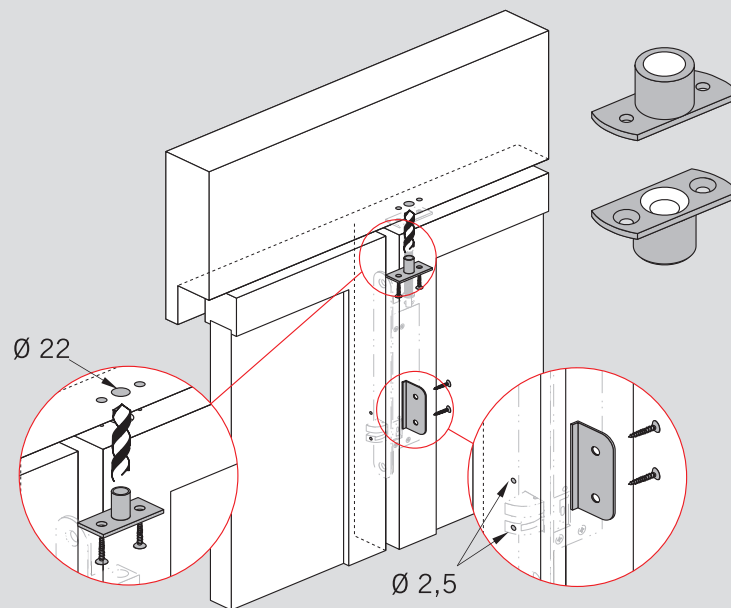
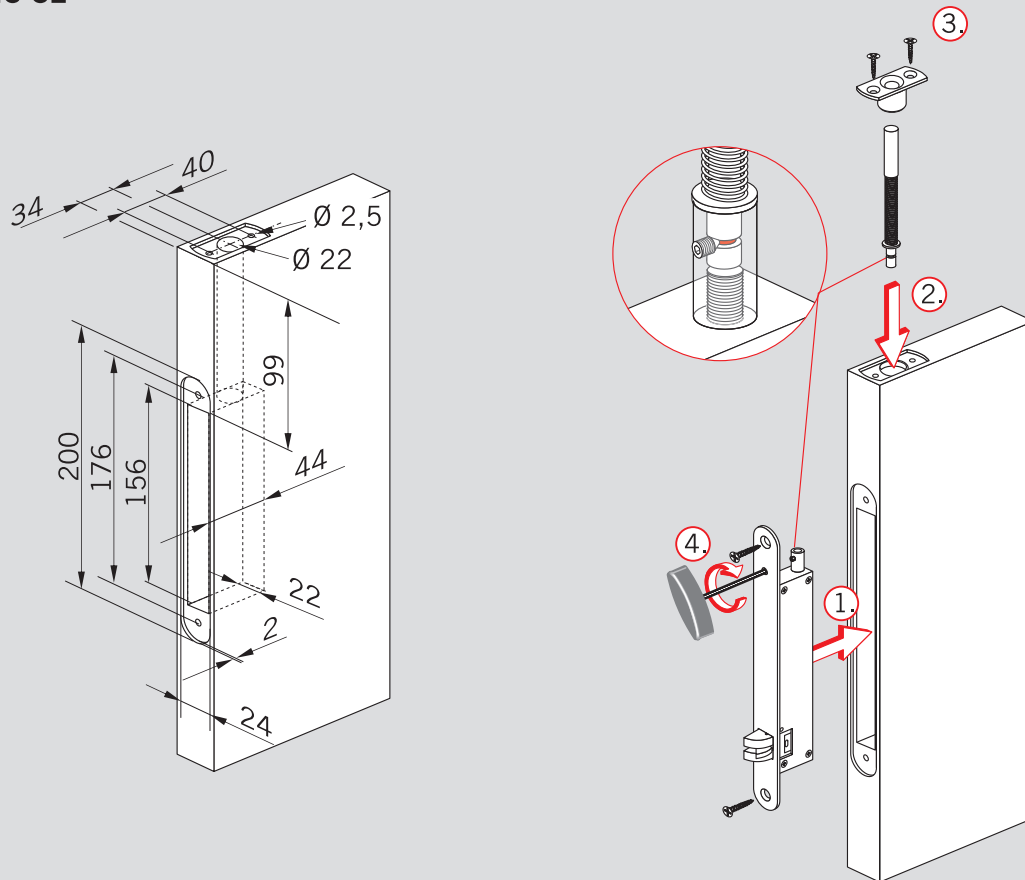
HZ 34



HZ 43-20



HZ 43-32



Änderungen vorbehalten
Subject to change without notice