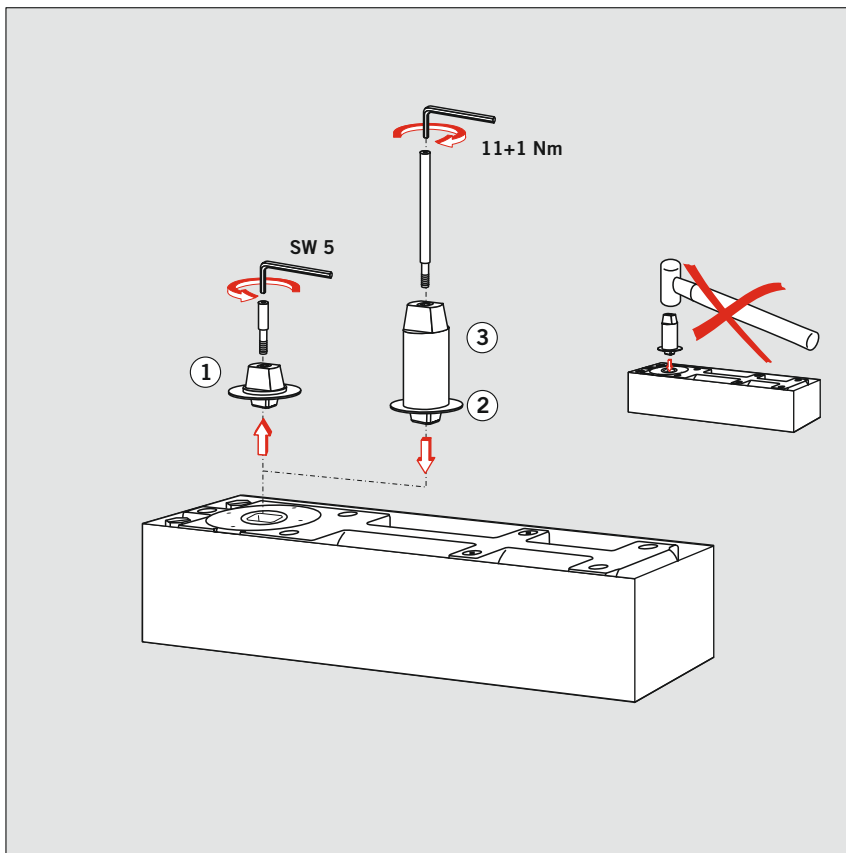


WN 050190.45532.09/19



### Austausch Steckachse

Normale Steckachse ① herausnehmen.

Schutzkappe ② in die Rille der verlängerten Steckachse ③ drücken.

Verlängerte Steckachse in den Schließer einsetzen und Schraube fest anziehen.

### Exchange of spindle insert

Remove standard spindle insert ①.

Push dust cap ② into groove of extended spindle insert ③.

Fit extended spindle insert into closer and tighten securely.

### Echange de l'axe amovible

Sortir l'axe amovible standard ①.

Placer la bague de protection ② dans la gorge de l'axe amovible rallongé ③.

Placer l'axe amovible rallongé dans le pivot et bien serrer.

Änderungen vorbehalten  
Subject to change without notice