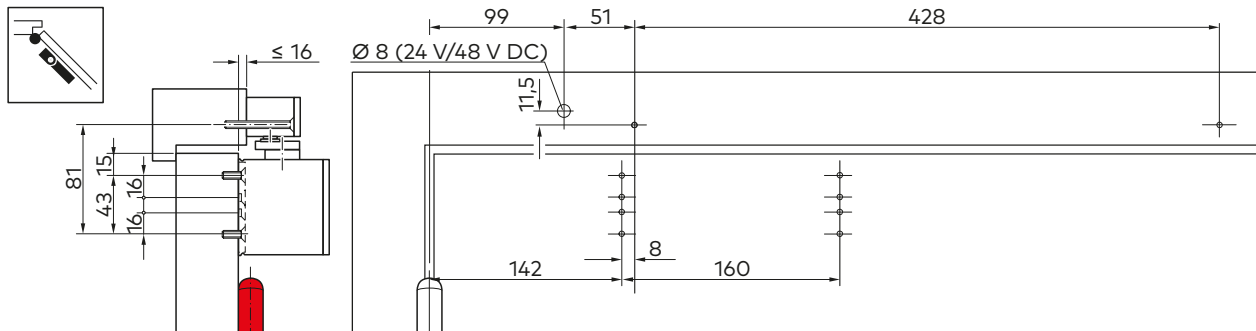
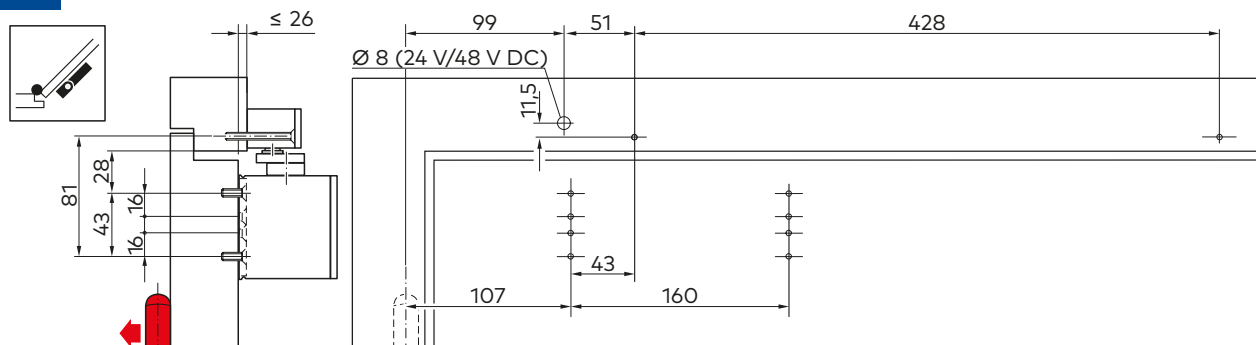


4.1

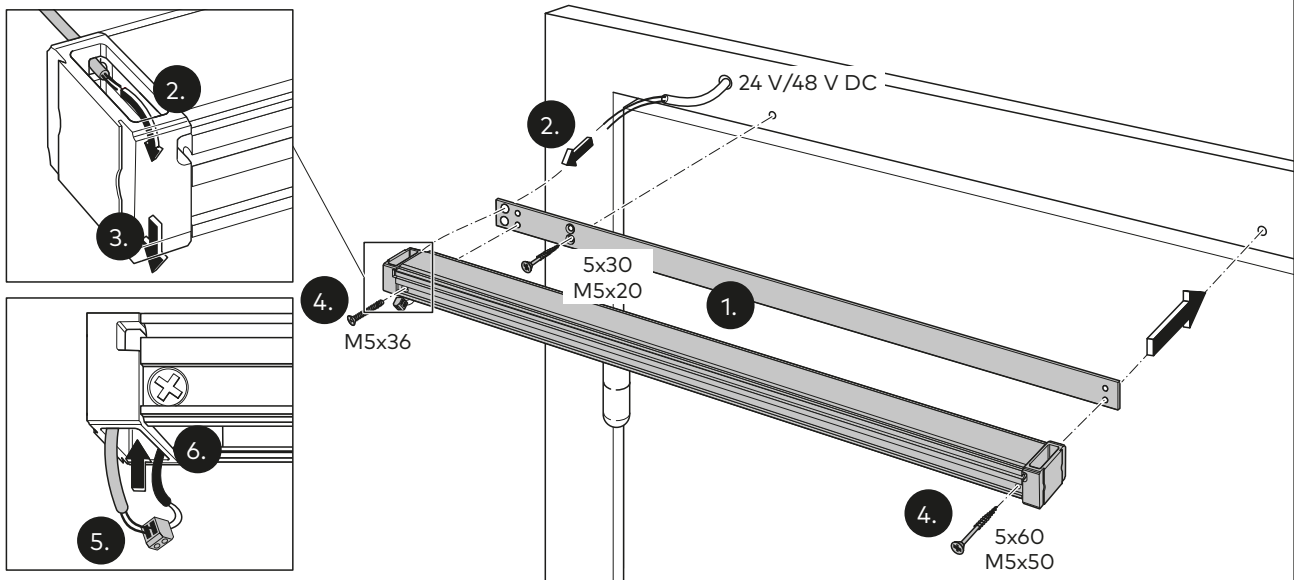
A



B

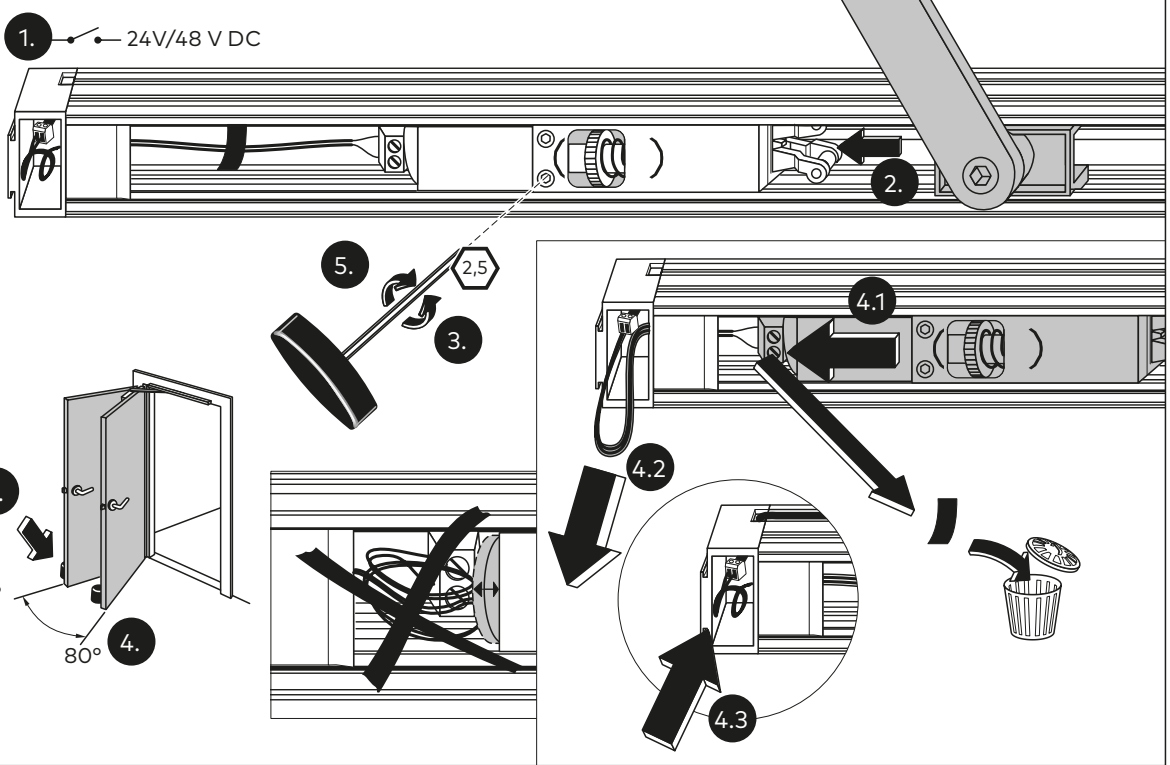


4.2

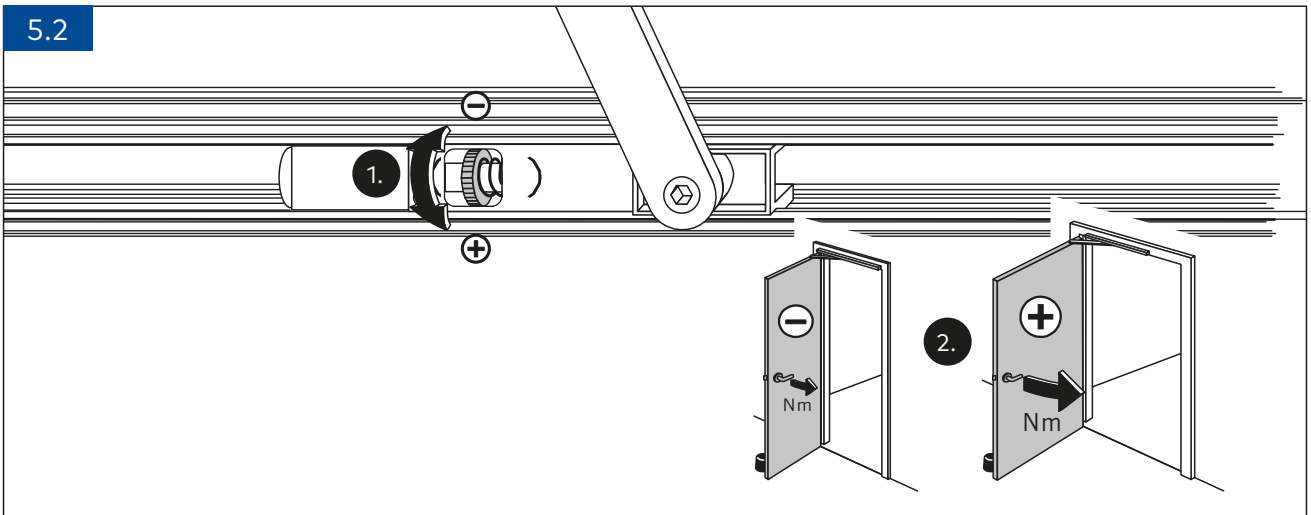


# G-EMF XEA

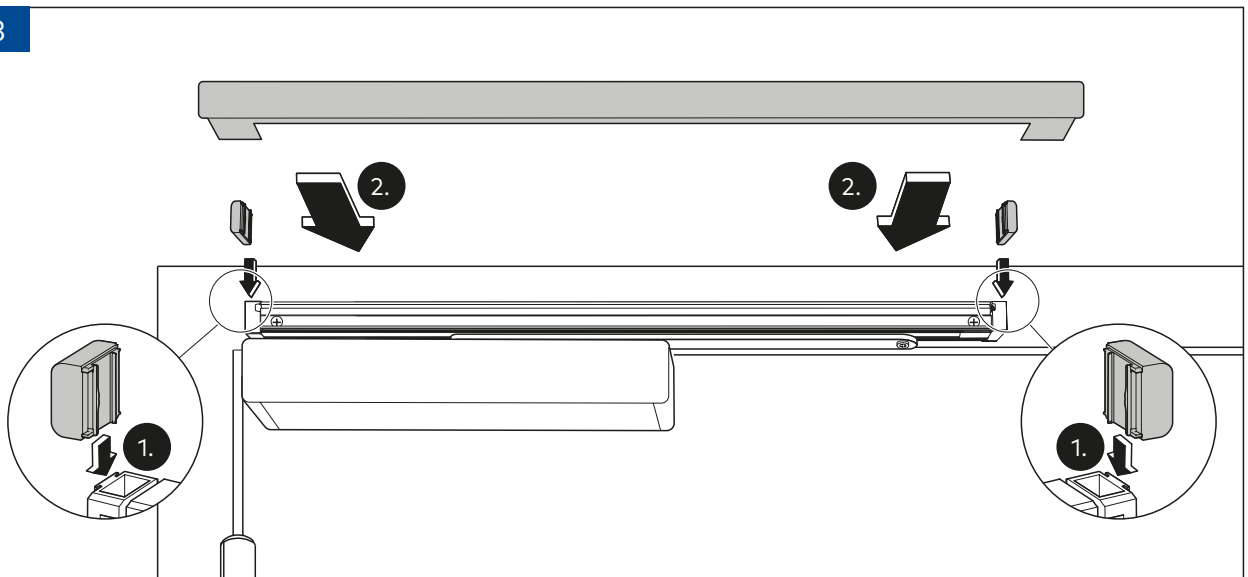
5.1



5.2



5.3



Änderungen vorbehalten/Subject to change without notice